

**ЖАТКА ДЛЯ ГРУБОСТЕБЕЛЬНЫХ КУЛЬТУР  
КВК 0200000**

Руководство по эксплуатации

КВК 0200000 РЭ

2023

**Основные сведения о жатке**

Изготовитель

ОАО «ГЗЛиН»

Товарный знак

Юридический адрес местонахождения  
изготовителя246010, г. Гомель, ул. Могилевская, 16  
Республика Беларусь

Телефоны для связи

тел. (0232) 59 61 31  
факс. (0232) 59 42 03Жатка для  
грубостебельных культурКВК 0200000 \_\_\_\_\_  
обозначение комплектации

Месяц и год выпуска

\_\_\_\_\_

Заводской номер

\_\_\_\_\_

(соответствует номеру жатки)

Государственный номер

\_\_\_\_\_

Основные сведения заполняются вручную или проштамповываются согласно договору на поставку.

**Содержание**

<b>Вниманию руководителей эксплуатирующих организаций и механизаторов.....</b>	<b>4</b>
<b>Принятые сокращения и условные обозначения.....</b>	<b>5</b>
<b>Требования безопасности .....</b>	<b>6</b>
<b>Знаки безопасности.....</b>	<b>8</b>
<b>1 Описание и работа.....</b>	<b>11</b>
<b>2 Использование по назначению.....</b>	<b>23</b>
2.1 Подготовка к использованию.....	23
2.2 Использование жатки.....	29
2.2.1 Порядок работы.....	29
2.2.2 Регулировки.....	30
<b>3 Техническое обслуживание.....</b>	<b>31</b>
<b>4 Текущий ремонт.....</b>	<b>34</b>
<b>5 Хранение.....</b>	<b>37</b>
<b>6 Комплектность.....</b>	<b>39</b>
<b>7 Свидетельство о приемке.....</b>	<b>40</b>
<b>8 Гарантии изготовителя.....</b>	<b>41</b>
<b>9 Транспортирование.....</b>	<b>43</b>
<b>10 Утилизация.....</b>	<b>45</b>
Приложение А Гарантийный талон.....	46
Приложение Б Сведения о консервации, расконсервации, переконсервации жатки.....	47
Приложение В Учет наработки и проведения технического обслуживания.....	48

## **ВНИМАНИЮ РУКОВОДИТЕЛЕЙ ЭКСПЛУАТИРУЮЩИХ ОРГАНИЗАЦИЙ И МЕХАНИЗАТОРОВ!**

Настоящее руководство по эксплуатации в первую очередь предназначено для оператора, занимающегося эксплуатацией и обслуживанием жатки для грубостебельных культур.

К работе с жаткой допускаются лица, прошедшие обучение (переобучение), инструктаж по технике безопасности и охране труда и изучившие настоящее руководство по эксплуатации с росписью на странице 5.

Настоящее руководство по эксплуатации содержит важную информацию, необходимую для безопасной работы с жаткой, требования и рекомендации по ее эксплуатации, порядок проведения необходимых регулировок и технического обслуживания и во время работы должно находиться в кабине измельчителя в доступном месте.



**ПРЕДОСТЕРЕЖЕНИЕ:** Жатку необходимо использовать только по назначению (на сельскохозяйственных работах), и до достижения назначенного срока службы!

Изготовитель не несет ответственности за возникающие неполадки при любом другом, не соответствующем назначению, применении во время и после достижения назначенного срока службы!

К применению согласно назначению относится соблюдение предписанных изготовителем условий эксплуатации, ухода и технического обслуживания.



**ПРЕДОСТЕРЕЖЕНИЕ:** Использование в качестве запасных и сменных частей деталей, принадлежностей, дополнительных приспособлений и приборов не являющихся оригинальными изготовителя не допускается, так как это отрицательно сказывается на функциональных свойствах жатки, а также рабочей безопасности и безопасности движения. В случае их использования любая ответственность изготовителя исключается!

Изготовитель ведет постоянную работу по совершенствованию конструкции жатки для грубостебельных культур, в связи с чем возможны изменения в конструкции отдельных сборочных единиц и деталей, не отраженные в настоящем руководстве по эксплуатации. Некоторые технические данные и рисунки могут отличаться от фактических, размеры и масса являются справочными данными.

Настоящее руководство по эксплуатации соответствует технической документации по состоянию на май 2023 года.

**Принятые сокращения и условные обозначения**

РЭ - руководство по эксплуатации;  
ИЭ – инструкция по эксплуатации;  
комплекс – комплекс кормоуборочный высокопроизводительный КВК-8060 и его модификации;  
адаптер – жатка для грубостебельных культур КВК 0200000, жатка;  
ЗИП - запасные части, инструмент и принадлежности;  
ТО-1 - первое техническое обслуживание;  
ЕТО - ежесменное техническое обслуживание.  
Слева, справа – по ходу движения комплекса.

В настоящем РЭ все пункты, касающиеся безопасности обслуживающего персонала и жатки, обозначены специальными символами:

**ВНИМАНИЕ!  
ПРЕДОСТЕРЕЖЕНИЕ!  
ЗАПРЕЩАЕТСЯ**

Обозначение указаний, при несоблюдении которых существует опасность для здоровья и жизни оператора и других людей, а также повреждения жатки



Соответствует требованиям технического регламента Таможенного союза «О безопасности машин и оборудования» (ТР ТС 010/2011)



**ВНИМАНИЕ:** Своевременное заполнение всех разделов руководства по эксплуатации является обязательным условием для рассмотрения претензий к изготовителю!

Руководство по эксплуатации  
изучил


\_\_\_\_\_


подпись


\_\_\_\_\_

(расшифровка подписи)


## Требования безопасности


 **ВНИМАНИЕ:** Транспортирование жатки в составе комплекса по дорогам общей сети должно производиться с соблюдением «Правил дорожного движения» страны, в которой она эксплуатируется, при наличии специального разрешения, выдаваемого в соответствии с национальными требованиями и с соблюдением требований настоящего РЭ!


 **ПРЕДОСТЕРЕЖЕНИЕ:** Не превышайте установленной скорости транспортирования - 40 км/ч!


 **ПРЕДОСТЕРЕЖЕНИЕ:** При движении комплекса по дорогам общей сети:

- на жатке должно быть установлено транспортное ограждение;
- жатка должна быть навешена на измельчитель самоходный и зафиксирована механизмом вывешивания в поднятом положении;
- светосигнальное оборудование должно быть подключено!

 **ЗАПРЕЩАЕТСЯ** осуществлять транспортные переезды с навешенной на измельчитель жаткой в темное время суток.

 **ПРЕДОСТЕРЕЖЕНИЕ:** Для безопасной работы на комплексе и предотвращения несчастных случаев помимо соблюдения требований настоящего РЭ соблюдайте также общепринятые требования безопасности!

 **ВНИМАНИЕ:** К работе на комплексе допускаются только специально подготовленные механизаторы!

 **ПРЕДОСТЕРЕЖЕНИЯ:**

- работа с жаткой, ее обслуживание и ремонт должны проводиться только работниками, знакомыми со


всеми ее свойствами и информированными о необходимых требованиях безопасности (предотвращение несчастных случаев);

- всякие произвольные изменения, вносимые в устройство жатки, освобождают изготовителя от какой-либо ответственности за последующие поломки и травмы!

 **ПРЕДОСТЕРЕЖЕНИЯ:**

- помещения, где производится расконсервация, должны быть оборудованы приточно-вытяжной вентиляцией, и иметь в наличии необходимые средства пожаротушения;


- площадка для проведения работ должна быть ровной, очищенной от грязи и иметь поверхность, препятствующую скольжению!


 **ЗАПРЕЩАЕТСЯ** хранение и прием пищи в местах, где проводится расконсервация / консервация.

 **ВНИМАНИЕ:**

- навеску жатки на самоходный измельчитель, а также снятие ее производите на ровной горизонтальной площадке;

- тщательно производите подсоединение карданного вала привода жатки и его фиксации!

 **ЗАПРЕЩАЕТСЯ** находиться в непосредственной близости от жатки при работе.


 **ЗАПРЕЩАЕТСЯ** работать с не установленными защитными кожухами и ограждениями.


 **ПРЕДОСТЕРЕЖЕНИЯ:**


- при забивании жатки и при срабатывании камне или металлодетектора необходимо остановиться, поднять жатку, отъехать назад и прокрутить рабочие органы в обратном направлении. Если забивание не устраняется, опустите жатку на зем-


лю, выключите двигатель самоходного измельчителя, дождитесь полной остановки рабочих органов и очистите рабочие органы вручную, примите необходимые меры предосторожности;


- при проведении любых работ на жатке двигатель самоходного измельчителя должен быть заглушен!


 **ВНИМАНИЕ:** При проведении технического обслуживания комплекса навешенная жатка должна быть зафиксирована механизмом вывешивания в поднятом положении или опущена на землю!


 **ЗАПРЕЩАЕТСЯ** движение комплекса задним ходом с опущенной на землю жаткой.


 **ЗАПРЕЩАЕТСЯ** находиться в зоне подъема/опускания боковых секций жатки для грубостебельных культур.

 **ВНИМАНИЕ:** При работе кнопка включения привода жатки для грубостебельных культур на пульте управления комплекса должна быть нажата!

 **ЗАПРЕЩАЕТСЯ** работа жатки с неполными комплектами ножей на роторе, во избежание разрушения жатки от вибрации.

 **ПРЕДОСТЕРЕЖЕНИЕ:** При забивании барабанов и вертушек немедленно отключите привод жатки, так как фрикционные предохранительные муфты допускают разовое буксование не более 5 с. При этом необходимо прервать работу на 5 - 10 минут для остывания муфты!

 **ПРЕДОСТЕРЕЖЕНИЕ:** Не допускается буксование фрикционных предохранительных муфт более 5 секунд!


 **ВНИМАНИЕ:** При проведении технического обслуживания комплекса навешенный адаптер должен быть зафиксирован механизмом вывешивания в поднятом положении или опущен на землю!


 При техническом обслуживании и ремонте **ЗАПРЕЩАЕТСЯ:**

- просовывать руки и подводить посторонние предметы к движущимся рабочим органам жатки до полной их остановки;

- пользоваться при проверках открытым огнем;


- пользоваться неисправными инструментами и приспособлениями.


 **ПРЕДОСТЕРЕЖЕНИЕ:** Строго соблюдайте требования безопасности при использовании подъемно-транспортных средств!

 **ВНИМАНИЕ:**

- перед началом сварочных работ необходимо тщательно очистить жатку и площадь вокруг нее от растительной массы и другого мусора;

- место проведения сварочных или других работ с использованием открытого огня должно быть оснащено противопожарными средствами!

 **ЗАПРЕЩАЕТСЯ** разводить костры, производить сварочные работы и применять все виды открытого огня на убираемых массивах.


 **ВНИМАНИЕ:**

При возникновении пожара необходимо:

- заглушить двигатель и отключить аккумуляторную батарею;

- вызвать пожарную службу;

- приступить к тушению пожара имеющимися средствами (огнетушителем, водой, швабрами, землей)!

 **ЗАПРЕЩАЕТСЯ** заливать горящее топливо водой.

### Знаки безопасности

На жатке нанесены предупредительные и указательные знаки безопасности (символы и пиктограммы), которые содержат важные указания по обеспечению безопасности, а также по эффективному использованию жатки.

Знаки безопасности должны всегда содержаться в чистоте, при повреждении их следует обновить. Если

при эксплуатации меняются детали с нанесенными символами и пиктограммами, то следует проследить за тем, чтобы на новые детали были нанесены соответствующие символы и пиктограммы.

Знаки безопасности на жатке и их значения приведены в таблицах А и Б.

Таблица А















Символ	Значение
	Место смазки консистентным смазочным материалом
	Место смазки жидким смазочным материалом
	Точка подъема

Таблица Б

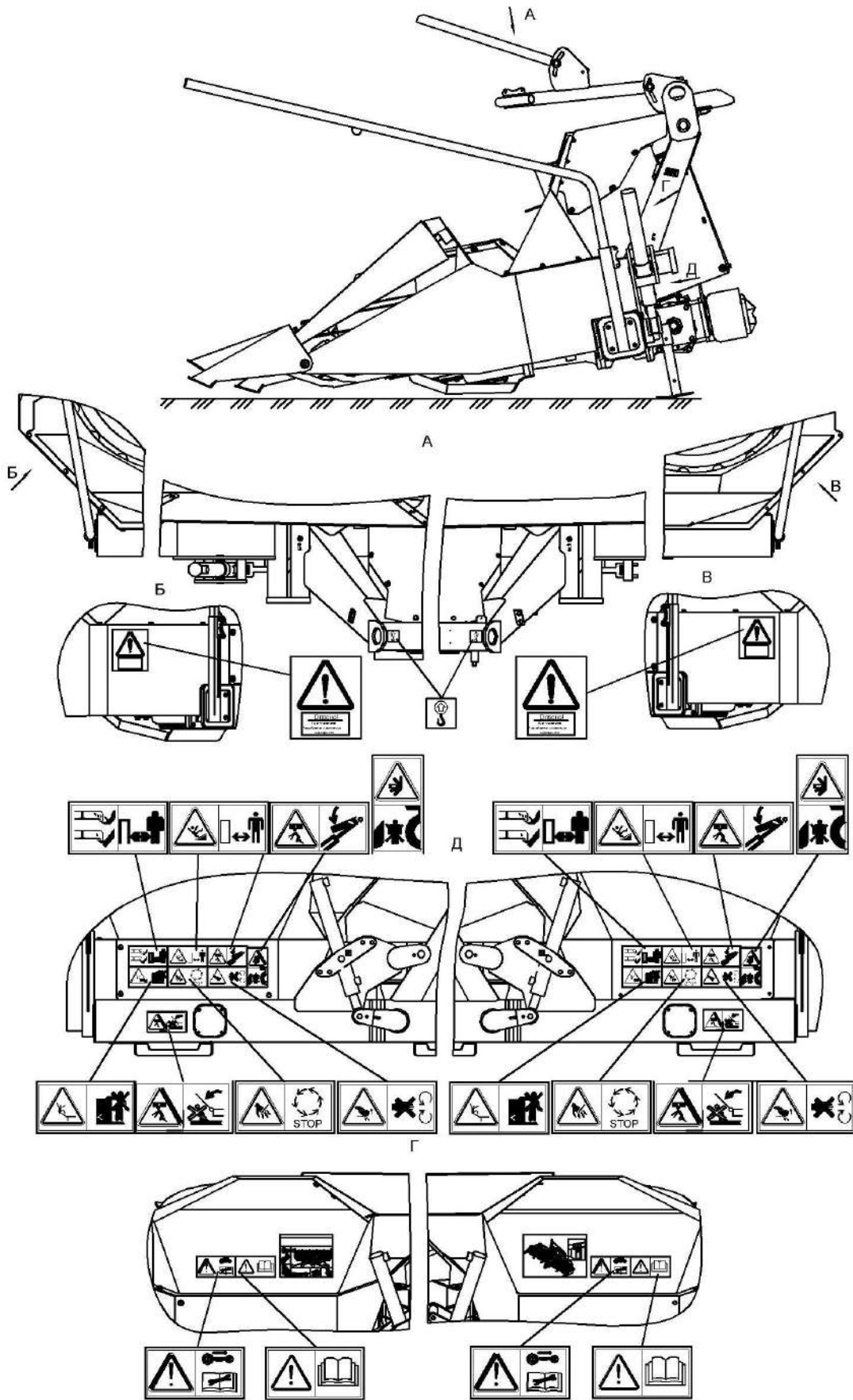
Пиктограмма на жатке	Значение
	Запрещается находиться в зоне подъема/опускания боковых секций жатки! Соблюдайте дистанцию!
	Перед входом в зону повышенной опасности установите подъемный предохранительный цилиндр со стопорным устройством
	Находитесь в отдалении от жатки при работе
	Не прикасайтесь к вращающимся элементам жатки до полной их остановки
	Внимание! Внимательно изучите руководство
	Не открывайте и не снимайте защитные экраны, пока двигатель работает



## Окончание таблицы Б

Пиктограмма на жатке	Значение
 <p>Опасно! ПРИ ОСТАНОВКЕ БАРАБАНОВ ЖАТКИ НОЖИ ВРАЩАЮТСЯ</p>	<p>Опасно! При остановке барабанов жатки ножи вращаются</p>
	<p>Отсечение пальцев рук, или ног – вращающийся нож жатки. Соблюдайте дистанцию</p>
	<p>Выключите двигатель и выньте ключ зажигания, прежде чем проводить техническое обслуживание, или выполнять ремонтные работы</p>
	<p>Не сидите на платформе</p>
	<p>Не следует заходить в опасную зону между приставкой и машиной</p>

Расположение на жатке для грубостебельных культур предупредительных и указательных знаков и табличек безопасности представлено на рисунках.



Знаки безопасности на жатке для грубостебельных культур

## 1 Описание и работа

### 1.1 Назначение

Жатка используется в составе комплекса кормоуборочного высокопроизводительного КВК-8060 и его модификаций и предназначена для уборки кукурузы в любой фазе спелости зерна, сорго, подсолнечника, других высокостебельных культур и подачи срезанных стеблей в питающе-измельчающий аппарат самоходного измельчителя.

### 1.2 Технические данные

Основные параметры и технические характеристики жатки для грубостебельных культур приведены в таблице 1.1.

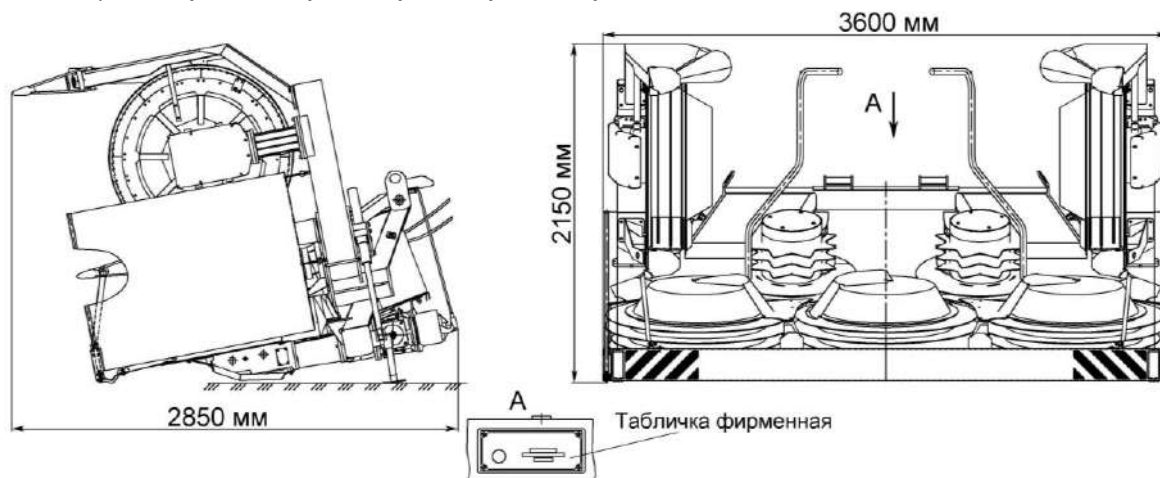
**Таблица 1.1 – Технические данные**

Наименование параметров	Значение
Тип	навесная, фронтальная, сплошного среза, роторная
Режущий аппарат	роторный
Ширина захвата, м	6,0 <sub>-0,2</sub>
Управление подъемом, опусканием	из кабины оператора, гидравлическое
Установочная высота среза растений, мм	120 - 300
Габаритные размеры в рабочем положении, мм, не более:	
- высота	1500
- длина	2600
- ширина	6155
Габаритные размеры в транспортном положении, мм, не более:	
- высота	2150
- длина	2850
- ширина	3600
Масса конструкционная (сухая), кг	3350
Назначенный срок службы, лет	8*
Назначенный срок хранения (без переконсервации), лет	1*

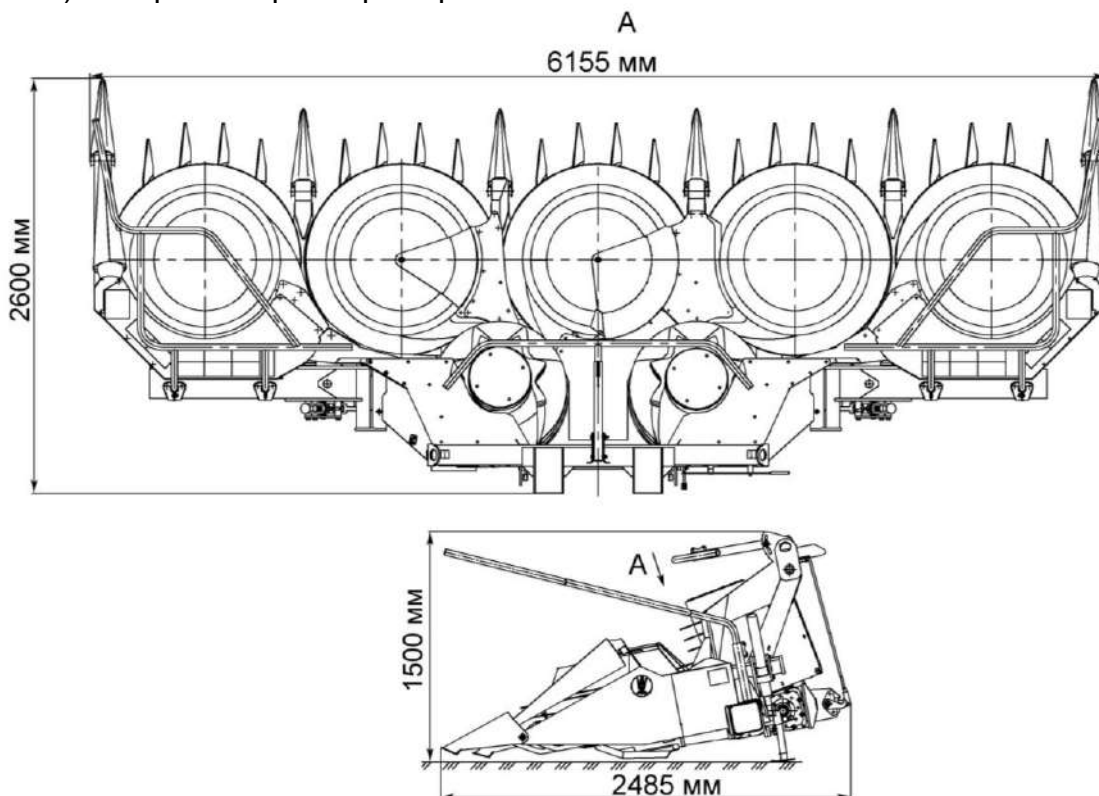
\* По истечении назначенных показателей (срока службы, срока хранения) жатка изымается из эксплуатации, и принимается решение о направлении её в ремонт, об утилизации, о проверке и об установлении новых назначенных показателей (срока службы, срока хранения).

### 1.3 Габаритные размеры жатки для грубостебельных культур

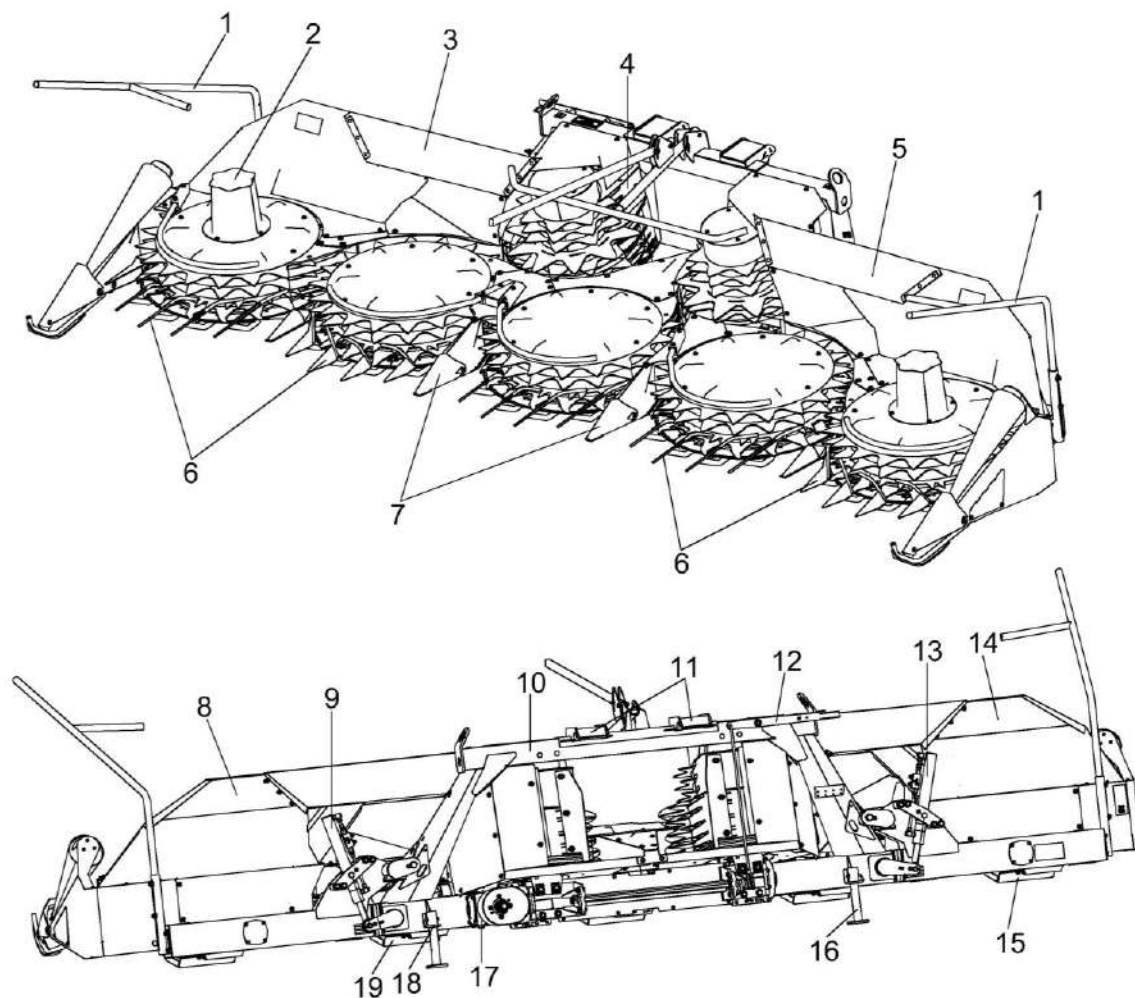
#### а) Габаритные размеры в транспортном положении



#### б) Габаритные размеры в рабочем положении



## 1.4 Устройство жатки для грубостебельных культур

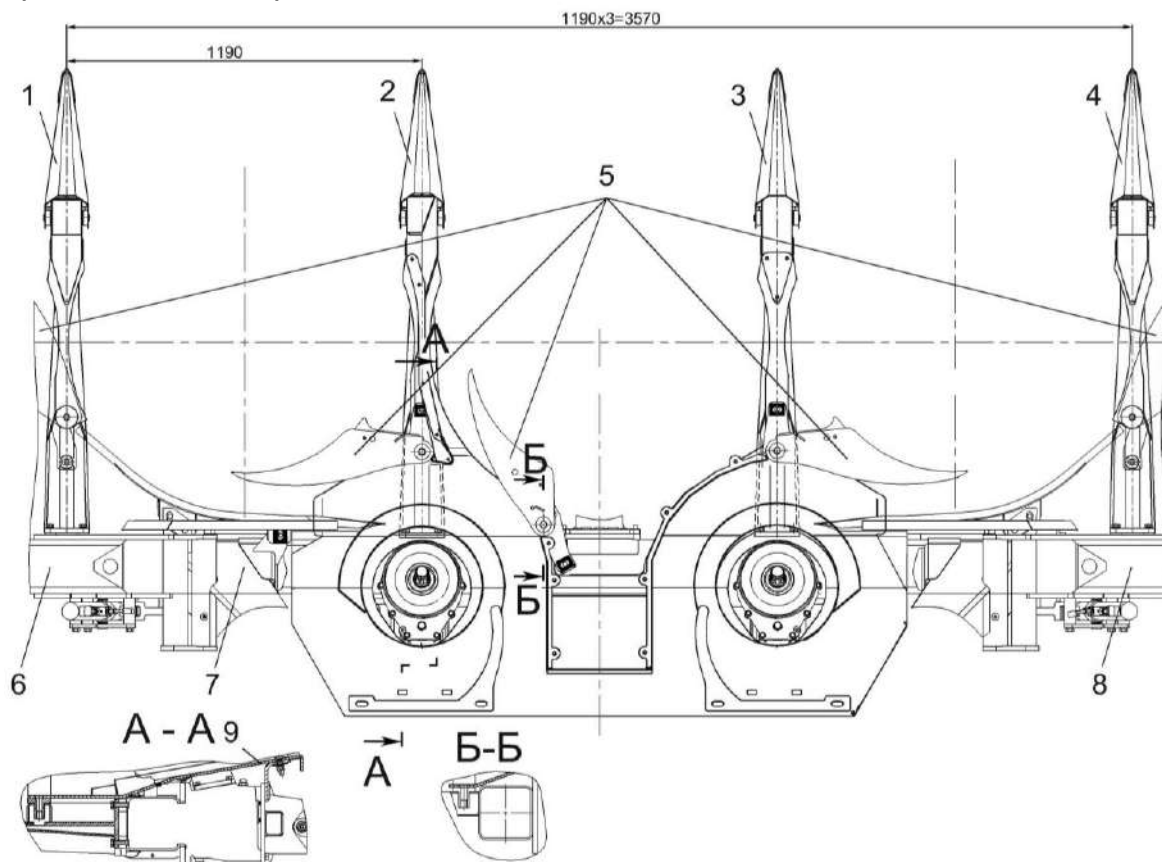


1 – установка ограждений; 2 – установка роторов; 3, 5 – листы; 4 – установка скребков; 6 – установка гребенок; 7 – установка делителей; 8 – секция боковая левая; 9, 13 – гидроцилиндры; 10 – рамка переходная; 11 – кронштейны; 12 – рукоятка механизма фиксации; 14 – секция боковая правая; 15, 19 – башмаки; 16 – стойка стояночная; 17 – редуктор конический; 18 – фиксатор

Рисунок 1.1 – Жатка для грубостебельных культур

## 1.4.1 Установка делителей

Делители 1, 2, 3, 4 (рисунок 1.2) служат для разделения потоков стеблей и направления их к барабанам.

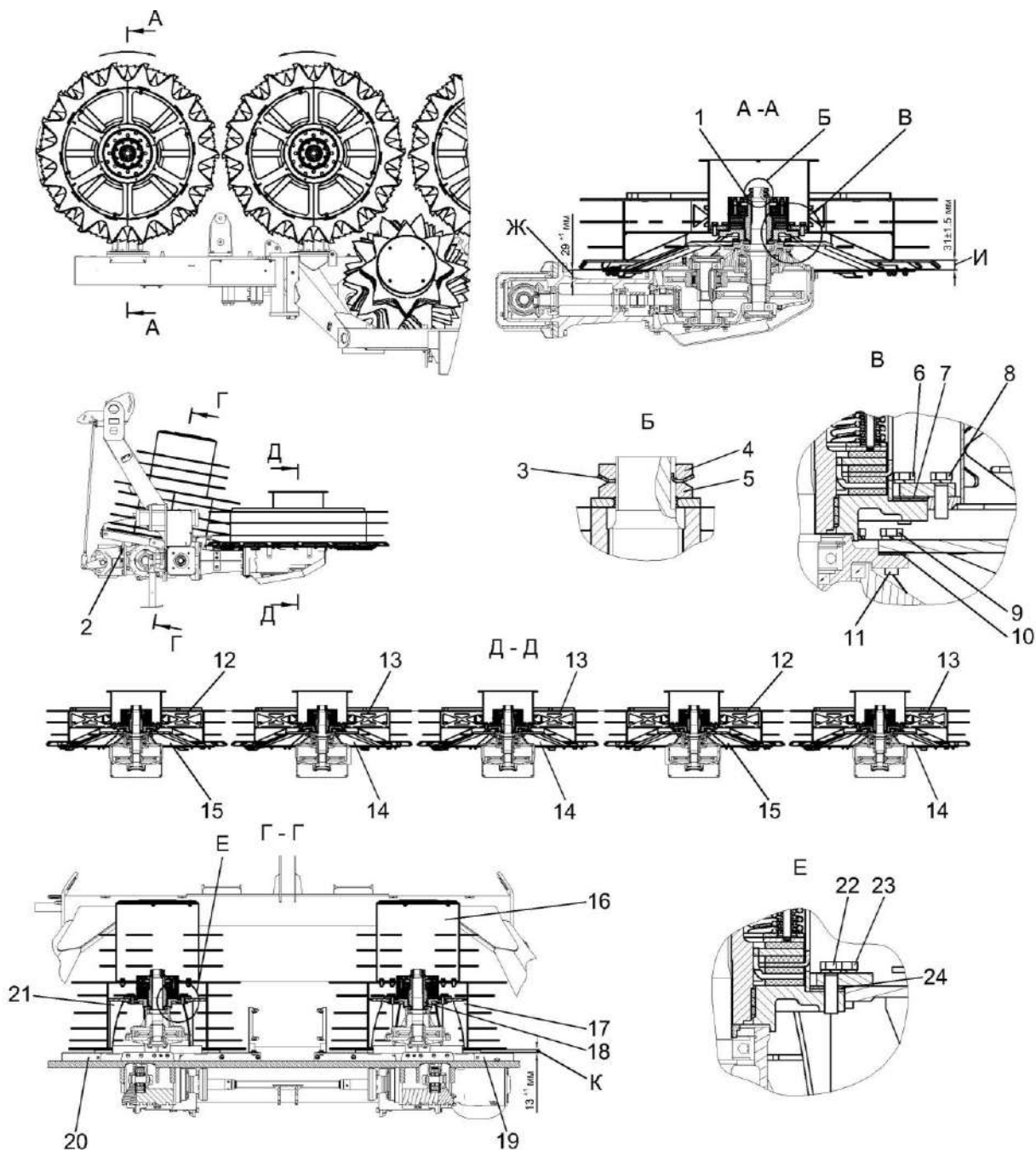


1, 2, 3, 4 – делители; 5 – скребки; 6, 8 – секции остова жатки; 7 – рама; 9 – поддон

Рисунок 1.2 – Установка делителей

### 1.4.2 Установка роторов

Основными рабочими органами жатки являются барабаны, каждый из которых состоит из роторов подбирающих 12, 13 (рисунок 1.3) и роторов ножевых 14, 15. Подбирающие роторы имеют несколько рядов зубьев. В нижней части каждого барабана расположен ножевой ротор, представляющий собой круглую раму с установленными по ее периферии ножами. Каждый барабан снабжен предохранительной муфтой, защищающей механизмы от перегрузки.

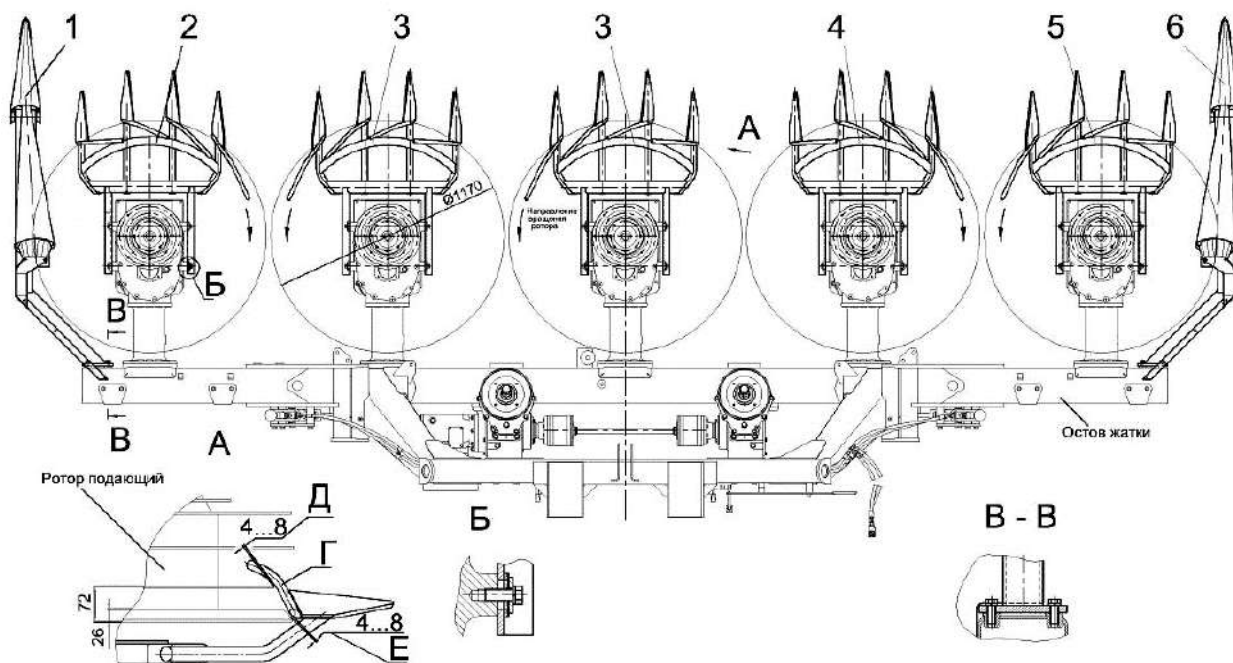


1, 18 – муфты предохранительные фрикционные; 2 – кронштейн; 3 – шайба; 4, 5 – гайки; 6, 8, 9, 11, 22, 23 – болты; 7, 10, 24 – прокладки; 12, 13 – роторы подбирающие; 14, 15 – роторы ножевые; 16, 17, 21 – роторы транспортирующие; 19, 20 – поддоны

Рисунок 1.3 – Установка роторов

### 1.4.3 Установка гребенок

В передней части жатки расположены гребенки 2, 3, 4, 5 (рисунок 1.4), тыльная сторона которых образует дугу вокруг каждого барабана. Прутки гребенок являются направляющими для срезанных стеблей.



1, 6 – боковины; 2, 3, 4, 5 - гребенки

Рисунок 1.4 – Установка гребенок

### 1.4.4 Установка скребков

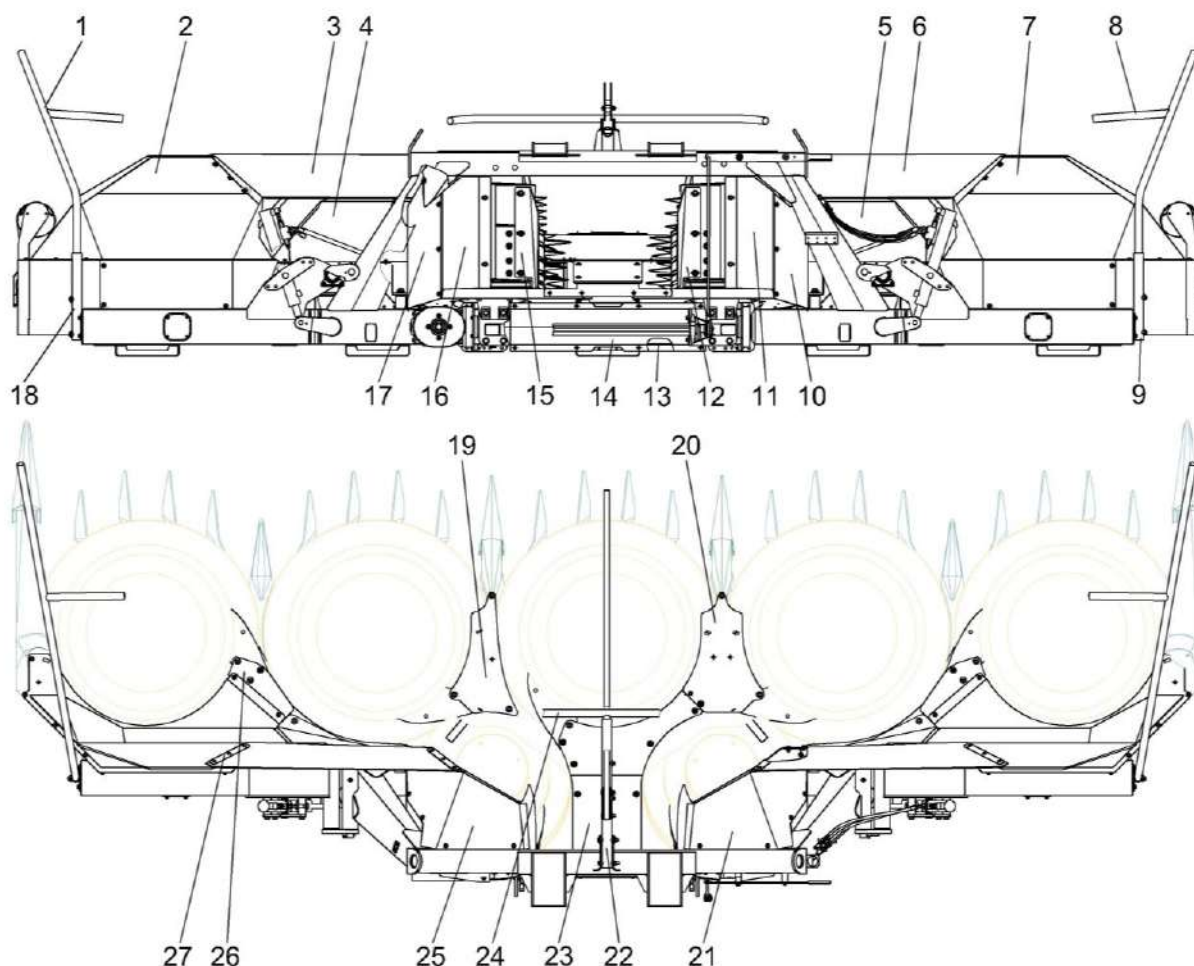
Сзади барабанов установлены скребки 1, 2, 3, 4, 5, 7, 8, (рисунок 1.5) предотвращающие наматывание растительной массы и направляющие стебли к питающе – измельчающему аппарату измельчителя.





#### 1.4.5 Установка ограждений

В верхней части жатки расположены брусы 1, 8, 24 (рисунок 1.6), предназначенные для поддержки верхушек стеблей при их транспортировке барабанами и для наклона стеблей в зоне выгрузного окна жатки.



1, 8, 24 – брусы; 2, 7 – ограждения боковые; 3, 6 – листы; 4, 5 – ограждения; 9, 18 – цапги; 10, 11, 12, 14, 15, 16, 17, 21, 23, 25 – щитки; 13 - кожух; 19, 20 – настилы; 22 – балка; 26 – пластина; 27 - планка

Рисунок 1.6 – Установка ограждений

#### 1.4.6 Приводы жатки

##### 1.4.6.1 Редуктор конический

Редуктор конический (рисунок 1.7) предназначен для передачи крутящего момента от гидромотора измельчителя через карданный вал к промежуточному редуктору (рисунок 1.8).



Рисунок 1.7 – редуктор конический

#### 1.4.6.2 Редуктор промежуточный

Редуктор промежуточный (рисунок 1.8) предназначен для передачи крутящего момента от конического редуктора (рисунок 1.7) к валам расположенным в балке рамы и редуктору (рисунок 1.8) привода роторов направляющих.

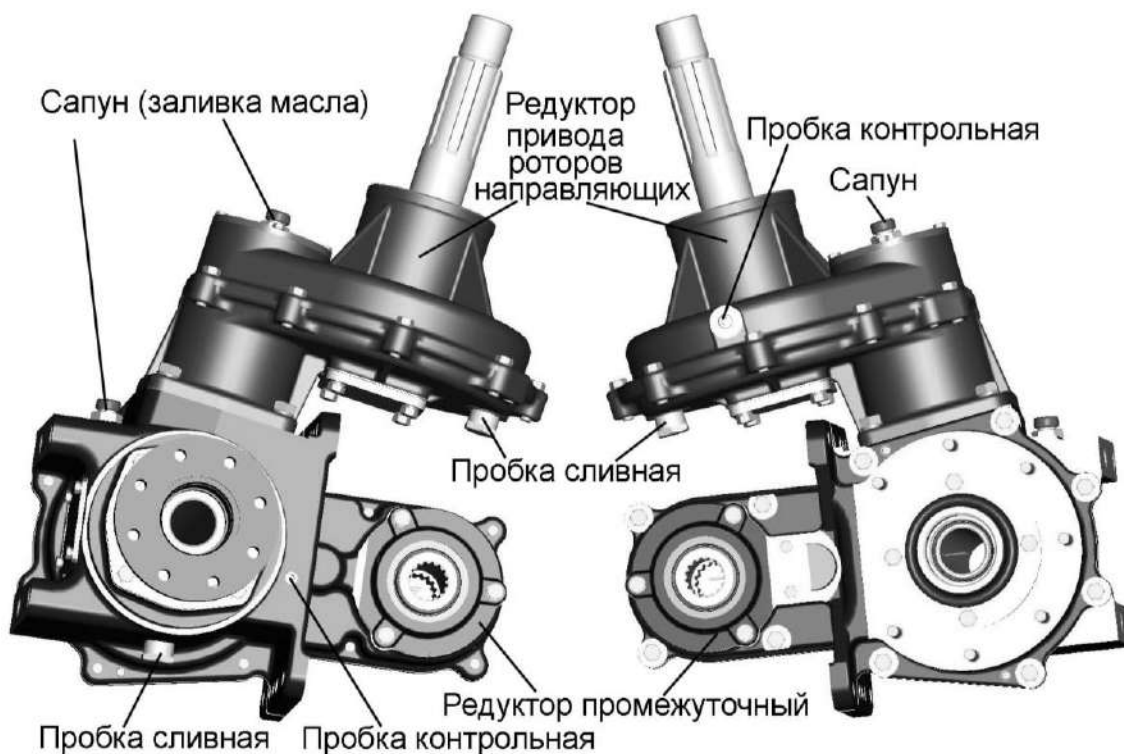


Рисунок 1.8 – Редуктор промежуточный

### 1.4.6.3 Редуктор промежуточный

Редуктор промежуточный (рисунок 1.9) предназначен для передачи крутящего момента от валов в балке рамы к редуктору привода режущих и подающих роторов.

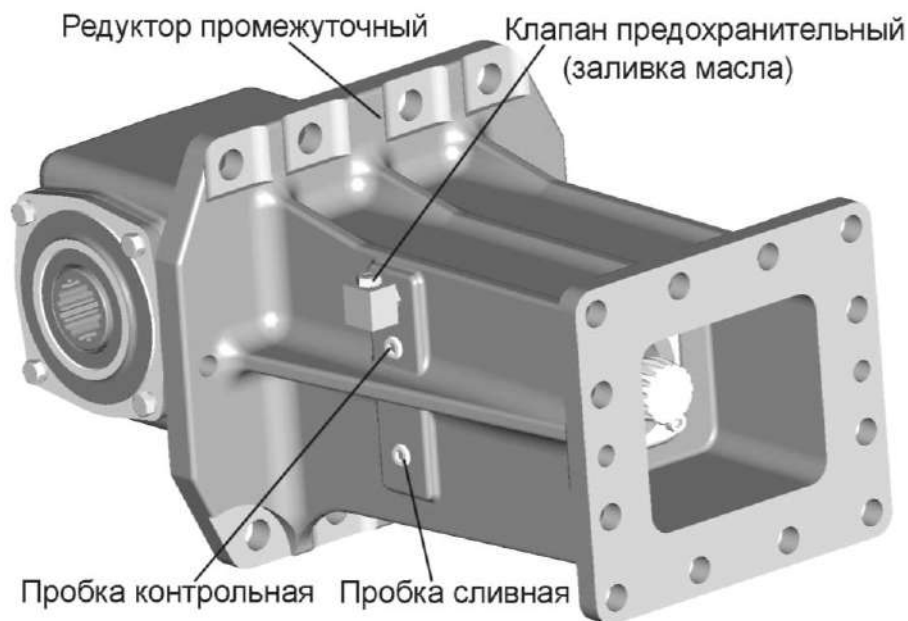


Рисунок 1.9 – Редуктор промежуточный

### 1.4.6.4 Редуктор привода роторов

Редуктор (рисунок 1.10) предназначен для передачи крутящего момента от промежуточного редуктора (рисунок в) к режущим и подающим роторам.

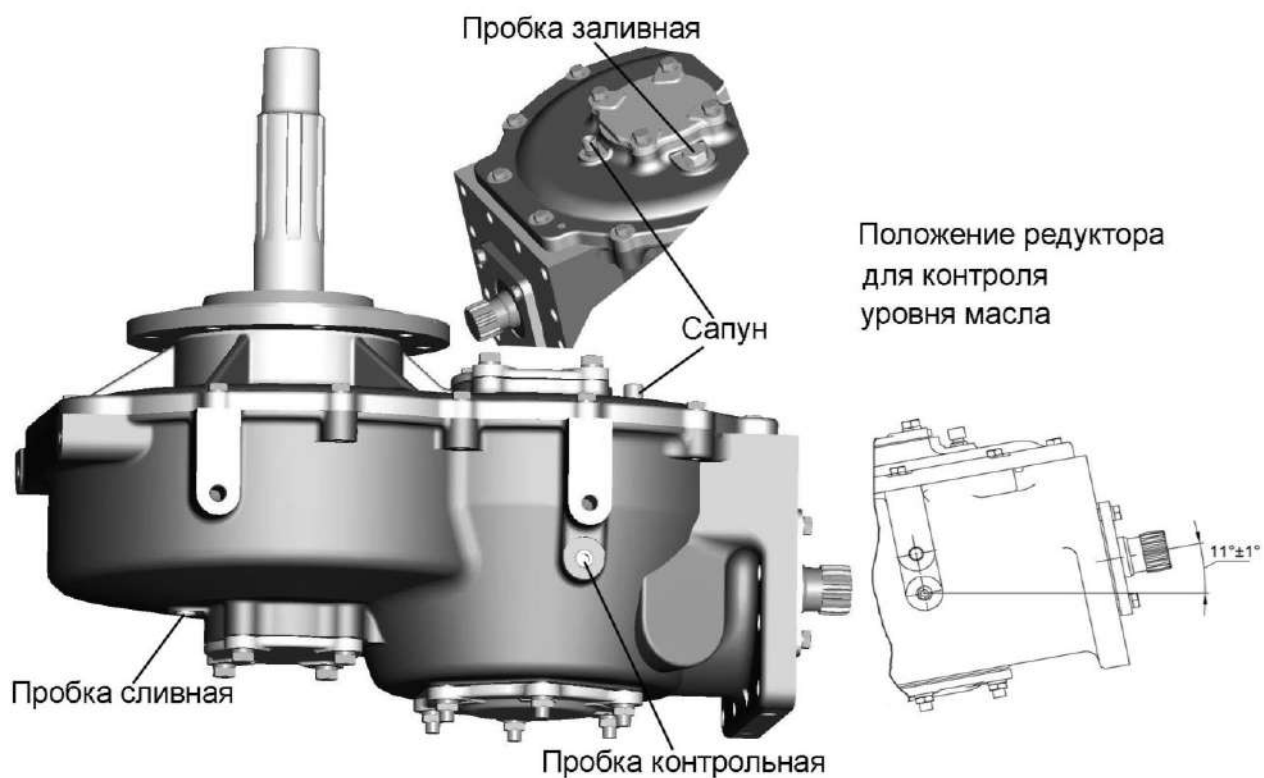
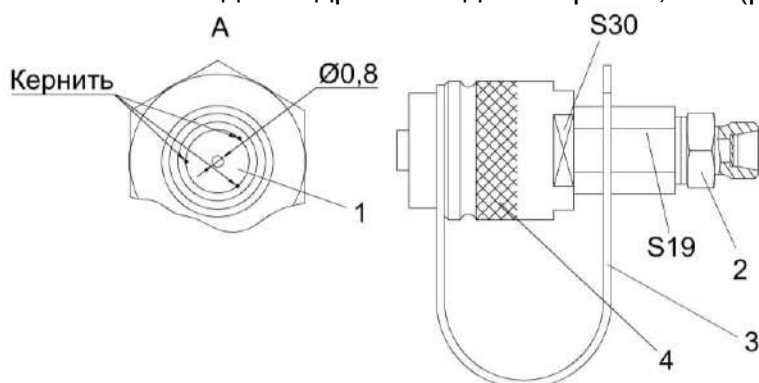


Рисунок 1.10 – Редуктор привода роторов

## 1.4.7 Гидросистема подъема/опускания боковых секций жатки

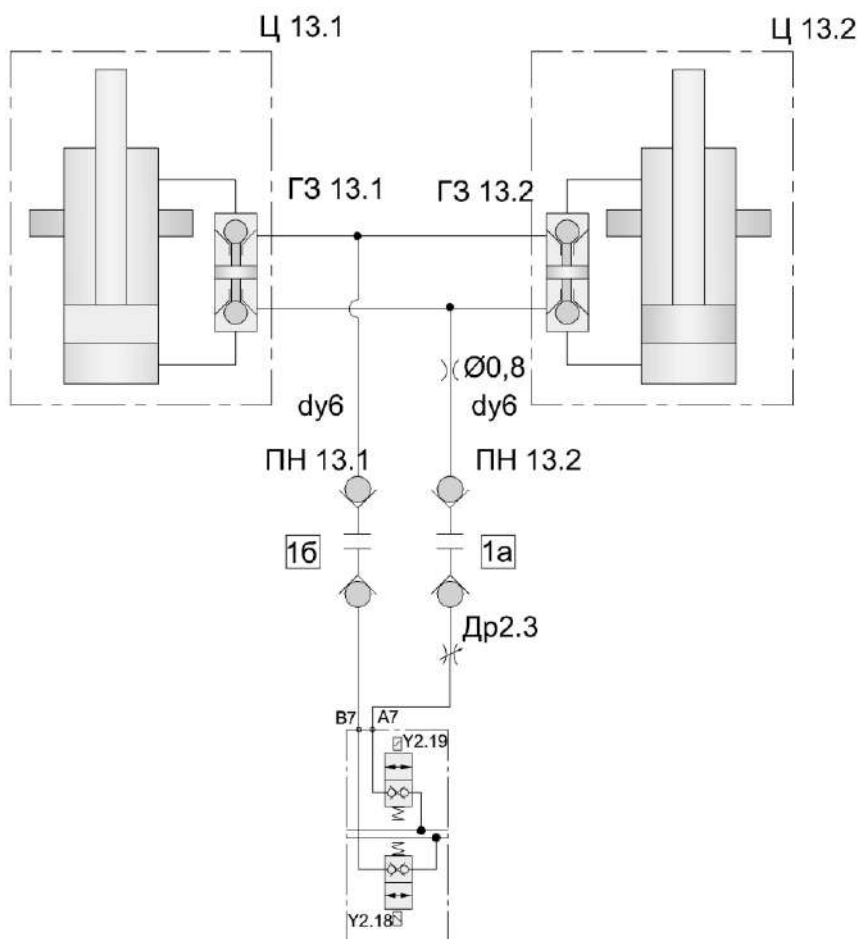
На рисунке 1.12 показана схема гидравлическая принципиальная гидросистемы подъема/опускания боковых секций жатки.

В полумуфте ПН 13.2 находится дроссель диаметром 0,8мм (рисунок 1.11)



1 – дроссель; 2 – штуцер; 3 – заглушка; 4 – штекер

Рисунок 1.11 – Полумуфта ПН 13.2



ГЗ 13.1, ГЗ 13.2 – гидрозамки; ПН 13.1, ПН 13.2 – штекеры;  
Ц 13.1, Ц13.2 – гидроцилиндры подъема/опускания боковых секций жатки

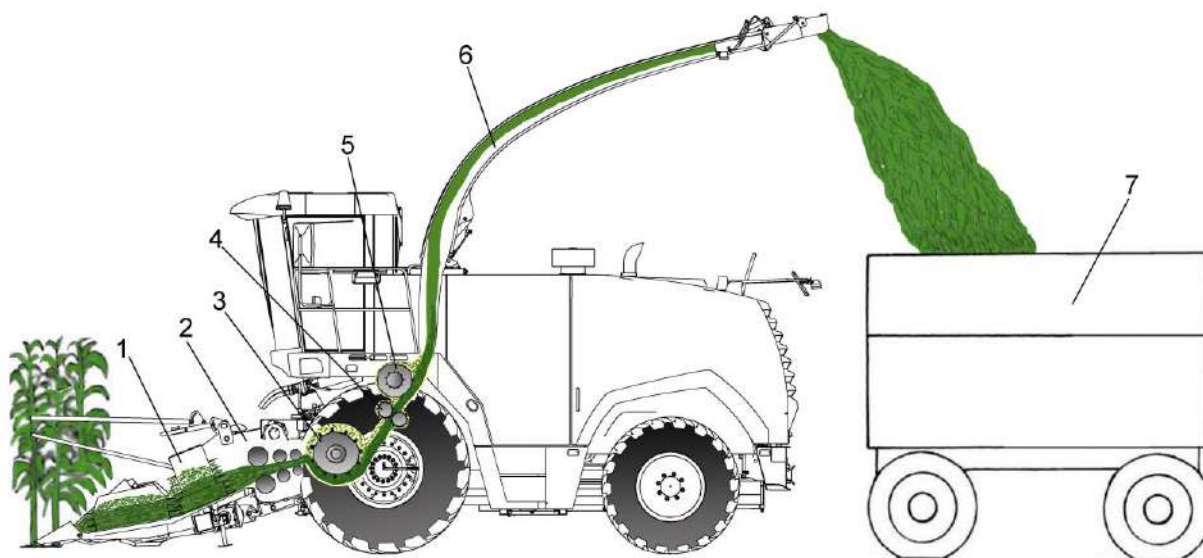
Рисунок 1.12 – Схема гидравлическая принципиальная гидросистемы подъема/опускания боковых секций жатки

### 1.5 Работа

Технологический процесс работы комплекса с жаткой для грубостебельных культур показан на рисунке 1.13.

При движении комплекса по полю режущий аппарат жатки 1 срезает растения, подающие роторы направляют ее к роторам транспортирующим для предварительной подпрессовки и подачи в питающий аппарат 2 самоходного измельчителя. При этом срезанные стебли кукурузы транспортируются роторами до зоны съема скребками приемного окна жатки. В питающем аппарате масса дополнительно уплотняется и направляется в зону резания измельчающего аппарата 3 барабанного типа. Для придания измельченной массе необходимой для преодоления по силосопроводу 6 расстояния до транспортного средства 7 и достаточного уплотнения

массы в емкости между измельчающим аппаратом и горловиной основания силосопровода установлен ускоритель выброса массы 4. При заготовке кукурузы на силос в фазе восковой и полной спелости зерна между измельчающим аппаратом 3 и ускорителем выброса 4 устанавливается доизмельчающее устройство активного типа 5, служащее для повреждения оболочек зерен, что способствует лучшей усвояемости животными питательных веществ, заключенных в зерне. Возможны варианты установки пассивных доизмельчающих устройств – терок и рекатеров, размещаемых в поддоне измельчающего аппарата, либо на задней стенке корпуса ускорителя выброса массы. При этом активные доизмельчающие устройства не применяются.



1 – жатка для грубостебельных культур; 2 – аппарат питающий; 3 – аппарат измельчающий; 4 – устройство доизмельчающее; 5 – ускоритель выброса массы; 6 – силосопровод; 7 – транспортное средство (тракторный прицеп или грузовой автомобиль)

Рисунок 1.13 – Схема технологического процесса работы комплекса

## 2 Использование по назначению

### 2.1 Подготовка к использованию

2.1.1 Жатка отгружается от изготовителя комплектно.

При подготовке жатки к эксплуатации необходимо провести работы по расконсервации, наладке и обкатке.

#### 2.1.2 Расконсервация жатки

Перед началом эксплуатации жатки провести работы по расконсервации:

1) удалить с наружных поверхностей деталей элементы упаковки и крепления;

2) провести расконсервацию в соответствии с разделом 5.5;

3) снять заглушки;

4) снять транспортное ограждение;

5) проверить:

- комплектность жатки;

- отсутствие внешних повреждений.

Все обнаруженные дефекты устранить.

#### 2.1.3 Наладка

2.1.3.1 Проверить и, при необходимости, произвести необходимые регулировки в соответствии с разделом 2.2.2.

2.1.3.2 Навеска жатки на самоходный измельчитель

Навеску жатки осуществлять в следующей последовательности:

- жатка должна находиться на ровной горизонтальной площадке;

- вынуть шплинт 2 из фиксатора 3 (рисунок 2.2) и отвести рукоятку 6, регулирующую положение крюков 13 нижних ловителей 12 жатки, от фиксатора 3;

- повернуть рукоятку 6 вниз и зафиксировать фиксатором 7 рукоятку 6 вверх в крайнее положение, при

этом крюки 13 нижних ловителей опустятся;

- запустить двигатель, опустить питающе-измельчающий аппарат и осторожно подъехать к жатке;

- поднять питающее – измельчающий аппарат так, чтобы ловители 2 питающего аппарата (рисунок 2.3) вошли в кронштейны 1. При дальнейшем подъеме питающе-измельчающего аппарата ловители 12 (рисунок 2.2) должны охватить нижнюю трубу 3 питающего аппарата (рисунок 2.3);

- заглушить двигатель;

Примечание - В случае не обеспечения охвата трубы питающего аппарата ловителями 12 отпустить гайки 14, переместить ловители в пазах рамы до обеспечения охвата трубы питающего аппарата. При этом жатка должна быть несколько приподнята над площадкой. По окончании регулировки затянуть гайки 14.

- повернуть рукоятку 6 вниз, завести на фиксатор 3 и вставить шплинт 2, при этом крюки 13 (рисунок 2.2) должны охватить трубу 3 питающего аппарата (рисунок 2.3).

Охват трубы питающего аппарата крюками 13 достигается регулировкой длины тяги 9 (рисунок 2.2). После навески жатки обеспечить натяг в механизме фиксации.



**ВНИМАНИЕ:** Все регулировки проводить при не работающем двигателе и надежной фиксации механизма вывешивания!

- взять из ЗИП комплекса вал карданный и соединить вал редуктора привода адаптеров измельчителя с редуктором жатки;




**ВНИМАНИЕ:** Проверьте надежность фиксации обеих концевых вилок карданного вала. Концевые

вилки карданного вала должны находиться в одной плоскости!

- подключить разъемы гидросистемы подъема/опускания боковых секций к энерговыводам 1а и 1б измельчителя;

- подсоединить жгут определения типа адаптера к электровыводу измельчителя;

 **ВНИМАНИЕ:** При подключении разъемов гидросистемы подъема/опускания боковых секций к энерговыводам измельчителя и жгута определения типа адаптера к электровыводу измельчителя гидрорукава и жгут прокладывать только через держатель, закрепленный на редукторе привода питающего аппарата (рисунок 2.1)!

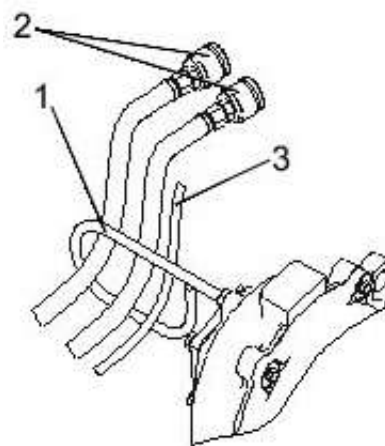
- перевести стойки 5 в транспортное положение, зафиксировав на нижнее отверстие;

- запустить двигатель, поднять жатку, поднять боковые секции;

- заглушить двигатель;

- установить транспортное ограждение и зафиксировать упорами механизм вывешивания в транспортном положении;

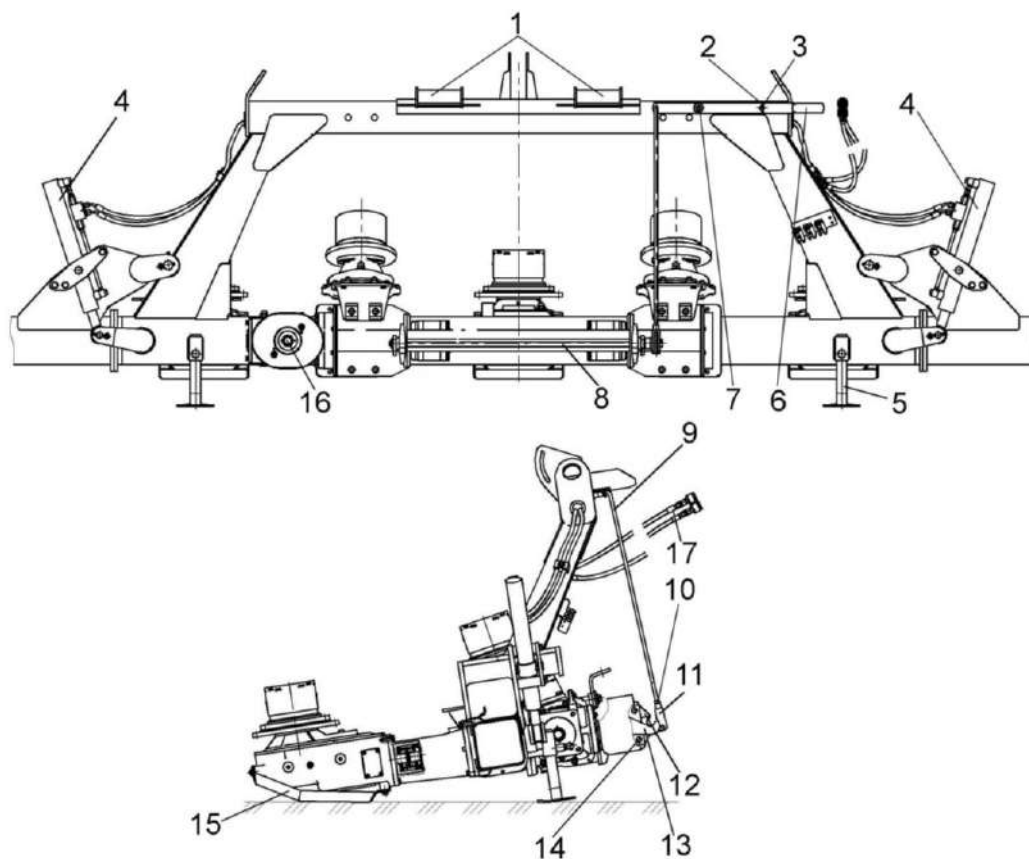
- запустить двигатель, дать звуковой сигнал и ехать к месту работы.



1 – держатель, 2 - разъёмы гидросистемы, 3 – электрожгут

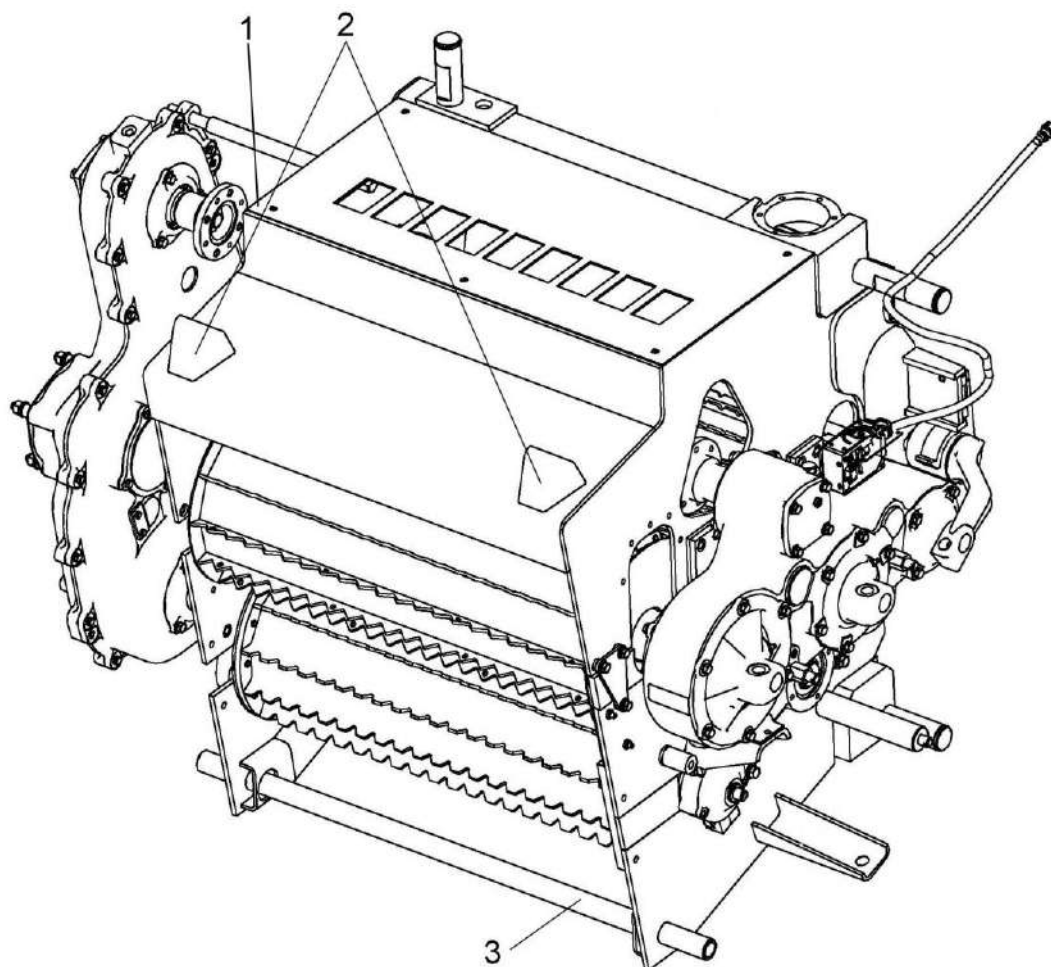
Рис. 2.1 Прокладка гидрорукавов и электрожгута





1 – кронштейны; 2 – шплинт; 3 – фиксатор; 4 – рама; 5 – стойка; 6 – рукоятка; 7 – ось рукоятки; 8 – вал; 9 – тяга; 10 – гайка; 11 – вилка; 12 – ловитель; 13 – крюк; 14 – гайка, 15 – башмак; 16 – вал главного редуктора; 17 – разъемы гидросистемы подъема/опускания боковых секций

Рисунок 2.2 - Навеска жатки




1 – аппарат питающий; 2 – ловители верхние; 3 – труба

Рисунок 2.3 - Аппарат питающий

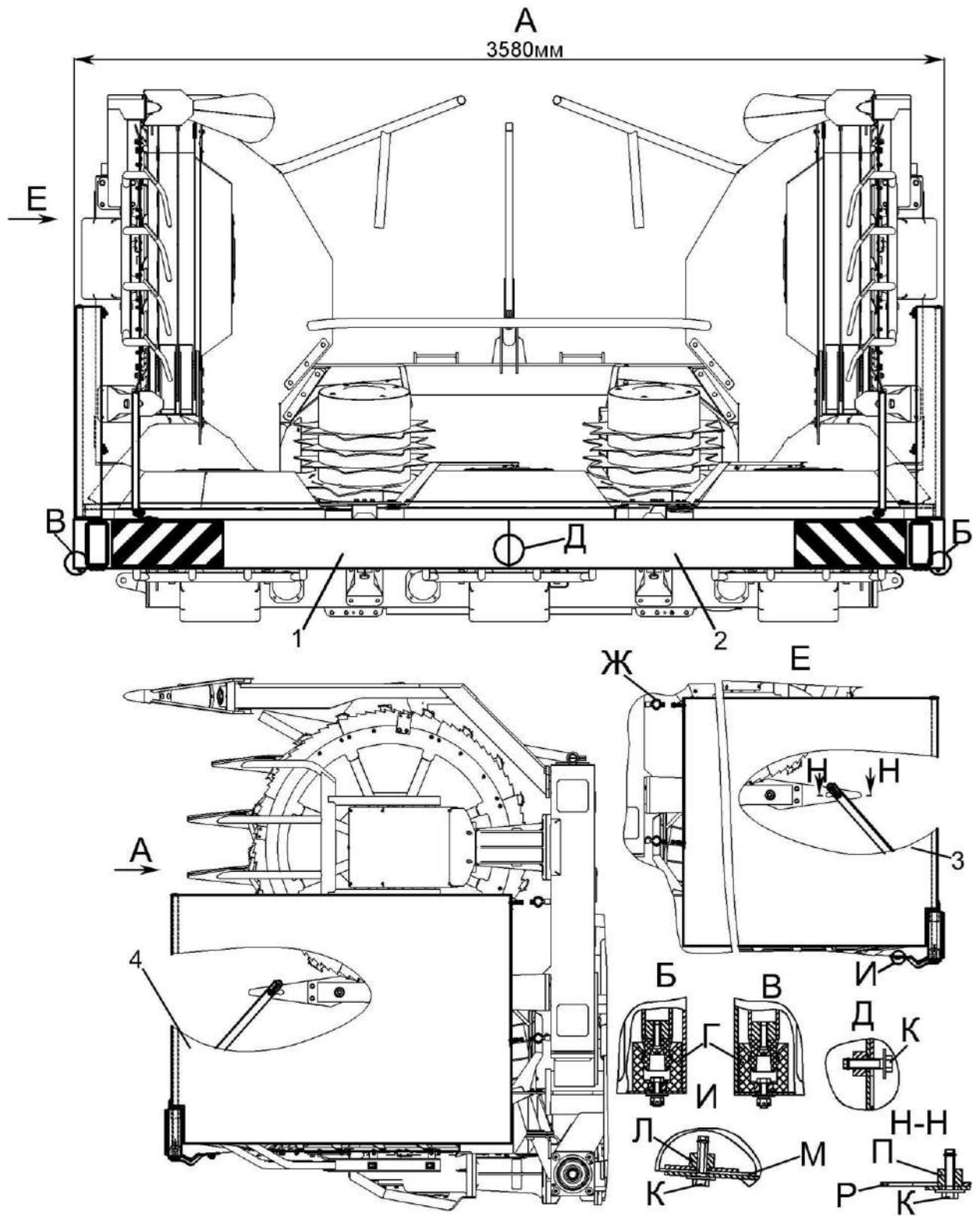
### 2.1.3.3 Установка транспортного ограждения

Транспортное ограждение используется при осуществлении транспортных переездов с навешенной на измельчитель жаткой для грубостебельных культур.

 **ЗАПРЕЩАЕТСЯ** осуществлять транспортные переезды с навешенной на измельчитель жаткой в темное время суток.

Установку транспортного ограждения производить в следующей последовательности:

- установить ограждения транспортные 1, 2 (рисунок 2.4) и зафиксировать болтами К, предварительно заведя шайбу Л под отбортовку носка М, бонку П под подошву носка Р. Болты К затянуть крутящим моментом от 20 до 25 Н·м;
- установить ограждения 3, 4 в обоймы Г и зафиксировать зацепами Ж;
- подключить жгут габаритных огней к электровыводу измельчителя.



1, 2 – ограждения транспортные; 3,4 – ограждения

Рисунок 2.4 – Установка транспортного ограждения

Снятие жатки с самоходного измельчителя производить в следующей последовательности:

- отключить жгут габаритных огней от разъема измельчителя;

- снять транспортное ограждение для чего:

- а) снять зацепы Ж (рисунок 2.4) и вынуть ограждения 3, 4 из обоймы Г;

- б) открутить болты К, вынуть шайбу Л и бонку П снять ограждения транспортные 1, 2;

- установить стойки 5 (рисунок 2.2) в крайнее нижнее положение и зафиксировать фиксаторами;

- запустить двигатель;

- на ровную твердую поверхность опустить жатку до касания ее башмаками и стойками 5;

- опустить боковые секции;

- заглушить двигатель и поставить противооткатные упоры;

- отсоединить рукава гидросистемы подъема/опускания боковых секций;

- отсоединить жгут определения типа адаптера от электровывода измельчителя;

- отсоединить карданный вал жатки от редуктора привода адаптеров измельчителя и уложить в ЗИП;

- вынуть шплинт 2 из фиксатора 3 (рисунок 2.2) и отвести рукоятку 6, регулирующую положение крюков 13 нижних ловителей 12 жатки, от фиксатора 3;

- повернуть рукоятку 6 вверх в крайнее положение, при этом крюки 13 нижних ловителей опустятся;

- убрать противооткатные упоры и запустить двигатель;

- опустить питающе – измельчающий аппарат так, чтобы ловители питающего аппарата вышли из кронштейнов 1 жатки;

- подать звуковой сигнал и осторожно отъехать от жатки;

- заглушить двигатель и поставить противооткатные упоры;

- повернуть рукоятку 6 вниз, завести на фиксатор 3 и вставить шплинт 2.



**ЗАПРЕЩАЕТСЯ**, при длительном хранении, оставлять карданный вал на вале редуктора привода адаптеров измельчителя.



**ВНИМАНИЕ:** Обслуживание жатки производите при неработающем двигателе и при полностью остановленных ножевых и подающих роторах!

#### 2.1.4 Обкатка

2.1.4.1 Обкатка является обязательной операцией перед пуском жатки в эксплуатацию.

2.1.4.2 Обкатку жатки проводить при минимально устойчивой частоте вращения двигателя самоходного измельчителя, постепенно увеличивая до номинальной.

2.1.4.3 После проверки работы всех механизмов на холостом ходу провести обкатку под нагрузкой.

Обкатку под нагрузкой проводить в течение 8 часов, начиная на пониженных рабочих скоростях с постепенным увеличением нагрузки до номинальной.

2.1.4.4 Во время обкатки проверить:

- степень нагрева редукторов и подшипниковых узлов. Температура нагрева масла в редукторах не более 90 °С, а температура подшипниковых узлов не должна превышать температуру окружающей среды более чем на 50 °С;

- подтекание масла в редукторах;

- затяжку всех резьбовых соединений.


При появлении посторонних звуков немедленно определить их источник и устранить причину.

После обкатки провести ТО-1.

## 2.2 Использование жатки

### 2.2.1 Порядок работы

2.2.1.1 К месту работы и обратно жатка транспортируется навешенной на самоходный измельчитель (пункт 2.1.3.2).

2.2.1.2  **ВНИМАНИЕ:** Для безопасной эксплуатации комплекса как при движении по дорогам, так и для работы в поле при агрегатировании измельчителя с жаткой для грубостебельных культур необходимо оснащать измельчитель противовесами, закрепляя их на заднем бампере измельчителя необходимыми деталями крепления (болты и гайки)!

Противовесы и их детали крепления находятся в комплекте сменных частей.


2.2.1.3 Перед началом работы необходимо установить комплекс с навешенной жаткой на краю поля так, чтобы жатка могла захватить наибольшее число рядков убираемой культуры. С целью снижения потерь и оптимизации технологического процесса рекомендуется производить уборку вдоль рядков скашиваемой культуры. Жатку опустите на землю и проверьте ее вывешивание.

2.2.1.4 Включение привода жатки производите при минимально устойчивых оборотах (1000 об/мин) коленчатого вала двигателя самоходного измельчителя и включенном питающем – измельчающем аппарате. После разгона барабанов и роторов жатки необходимо довести частоту вращения коленчатого вала двигателя до номинальных оборотов.

2.2.1.5 Въезд в загонку должен осуществляться плавно, без рывков. Скорость движения комплекса необходимо поддерживать на таком уровне, при котором обеспечивается равномерная подача растительной массы к питающему аппарату. Изменение скорости движения комплекса

производить плавно, остановку – своевременно, не допуская скопления растительной массы в приемном окне измельчителя.

2.2.1.6 В зависимости от урожайности культуры рекомендуется повышать или снижать скорость движения комплекса.

 **ЗАПРЕЩАЕТСЯ** продолжать кошение при наличии в потоке массы стеблей, непереключаемых подающими роторами к питающему аппарату.

В этом случае необходимо остановиться и произвести реверсирование питающего аппарата и жатки. Включение прямого хода жатки после реверса необходимо производить так же, как и в начале работы (при вращении коленчатого вала двигателя не более 1000 об/мин).

С целью снижения инерционных нагрузок, при пуске жатки рекомендуется при непродолжительных остановках не выключать привод жатки, а только снизить обороты вращения жатки, понизив обороты двигателя.

2.2.1.7 В процессе работы следите, чтобы:

1) жатка работала на полную ширину захвата;

2) режущий аппарат жатки не наезжал на препятствия и не захватывал землю;

2.2.1.8 При кошении сильно засоренных сорняками культур возможно зависание травы и листостебельной массы на зубьях гребенок. Для улучшения выполнения техпроцесса уборки необходимо на таких участках поля приподнять жатку и производить кошение на большей высоте среза без копирования рельефа почвы.

2.2.1.9 При забивании жатки остановите комплекс и прокрутите рабочие органы в обратном направлении. Если забивание не устраняется, необходимо очистить рабочие органы вручную, выключив привод жат-

ки и двигатель самоходного измельчителя и приняв необходимые меры предосторожности.



**ВНИМАНИЕ:** Режущие ножи продолжают вращаться некоторое время после остановки жатки!

2.2.1.10 При поворотах, разворотах и выезде из рядков поднимайте жатку, снижая скорость движения до 3-4 км/ч, при этом весь технологический продукт должен быть переработан, во избежание забивания жатки.



**ЗАПРЕЩАЕТСЯ** движение задним ходом с опущенной на землю жаткой.

2.2.1.11 Во время остановки и после окончания работы произведите осмотр и очистку жатки.

В конце рабочей смены производите очистку пазов скребков жатки от травы и листостебельной массы. Также необходимо производить очистку пазов скребков, если скопившаяся в них масса ухудшает протекание технологического процесса.

### 2.2.2 Регулировки

1) Регулировка роторов (рисунок 1.3)

Регулировку зазоров Ж ( $29^{+1}$  мм) производить установкой прокладок 10; И ( $31 \pm 1,5$  мм) производить установкой прокладок 7 и 10.

Размер К ( $13^{+1}$  мм) обеспечить установкой прокладок 24 и перемещением поддонов 19, 20 с кронштейнами 2.

Не допускается касание болтов 11 крепления роторов ножевых 14, 15 к поверхности редуктора. Регулировку производить установкой болтов 9.

2) Регулировка гребенок (рисунок 1.4)

Регулировку зазоров Д и Е (4...8 мм) обеспечить установкой гребенок 2, 3, 4, 5 по имеющимся овальным отверстиям. Допускается, при необходимости, подгибка прутков Г.

### 3) Регулировка скребков

Регулировка скребков 1, 2, 3, 4, 5, 7, 8 (рисунок 1.5) производится изготовителем и, при необходимости, зазоры обеспечить:

- зазоры Ж (2мм max) поворотом скребков;

- зазоры И, К (3...7мм) и Л (7...11 мм) установкой шайб 12 и прокладок 13, 14, 16;

- зазоры П (2мм max) и М (5...7мм) перемещением по имеющимся овальным отверстиям.

4) Регулировка воздействия копирующих башмаков на почву

Регулировка воздействия копирующих башмаков на почву осуществляется механизмом вывешивания самоходного измельчителя.

Проверку воздействия копирующих башмаков в рабочем положении проводите приподниманием (отрыванием) жатки от почвы вручную.

В случае повышенного воздействия копирующих башмаков на почву (невозможность отрывания жатки от почвы) необходимо поднять давление в гидросистеме механизма вывешивания.

5) Регулировка брусьев 1, 8 (рисунок 1.6)

Регулировка брусьев по высоте выполняется перед началом работы для каждого поля в зависимости от высоты убираемой культуры. Высота установки брусьев определяется опытным путем. В общем случае необходимо чтобы в ходе работы срезанные растения не переваливались через его.

Регулировку брусьев производить в следующей последовательности:

- ослабить болты крепления брусьев;

- установить брусья на нужную высоту;

- болты крепления брусьев затянуть крутящим моментом от 48 до 60 Н·м.

### 3 Техническое обслуживание

#### 3.1 Общие указания

##### 3.1.1 Виды и периодичность технического обслуживания

Техническое обслуживание заключается в ежесменной и периодической проверке, очистке, смазке и регулировке жатки.

Все операции технического обслуживания: ежесменное (ЕТО), ТО-1 должны проводиться регулярно через определенные промежутки времени в

зависимости от количества часов, проработанных жаткой в соответствии с таблицей 3.1 и с соблюдением требований общепринятой системы технического обслуживания и ремонта.


Допускается отклонение от установленной периодичности в пределах 10%.


Во всех случаях нарушения крепления или регулировки механизмов, появления шума, стуков, устраняйте недостатки не дожидаясь очередного ТО.


Таблица 3.1


Виды технического обслуживания	Периодичность в часах
Техническое обслуживание при эксплуатационной обкатке	Перед началом эксплуатации
Ежесменное техническое обслуживание (ЕТО)	10
Первое техническое обслуживание (ТО-1)	60
Техническое обслуживание перед началом сезона работы (ТО-Э)	Перед началом сезона эксплуатации жатки
Техническое обслуживание при хранении	При подготовке к хранению, в процессе хранения и при снятии с хранения


##### 3.1.2 Требования безопасности

 **ПРЕДОСТЕРЕЖЕНИЕ:** При проведении технического обслуживания для предотвращения несчастных случаев помимо соблюдения требований настоящего РЭ, соблюдайте также общепринятые требования безопасности!

 **ЗАПРЕЩАЕТСЯ** проведение работ по техническому обслуживанию жатки с работающим двигателем измельчителя, перед тем как покинуть кабину, обязательно выключите двигатель и выньте ключ зажигания.

 **ВНИМАНИЕ:** При проведении технического обслуживания навешенная жатка должна быть зафиксирована механизмом вывешивания в поднятом положении или опущена на землю!

 **ЗАПРЕЩАЕТСЯ** проведение технического обслуживания и осмотра жатки в зоне линий электропередач.

 **ВНИМАНИЕ:**

- исключите попадание масла в системы бытовой, промышленной и ливневой канализации, а также в открытые водоемы;
- при разливе масла на открытой площадке необходимо собрать его в отдельную тару, место разлива засыпать песком с последующим его удалением!

3.2 Перечень работ по видам технического обслуживания

3.2.1 Техническое обслуживание при эксплуатационной обкатке

При подготовке и проведении эксплуатационной обкатки необходимо выполнить работы в объеме ежесменного технического обслуживания.

По окончании эксплуатационной обкатки проведите первое техническое обслуживание.

3.2.2 Ежедневное техническое обслуживание (ЕТО).

При ЕТО:

- очистите жатку от пыли, грязи и растительных остатков;
- проверьте и, при необходимости, подтяните крепления составных частей жатки;
- проверьте отсутствие подтеканый масла;
- устраните обнаруженные при осмотре неисправности.

3.2.3 Первое техническое обслуживание (ТО-1).

При ТО-1 проведите операции ЕТО и дополнительно:

- проверьте и, при необходимости, подтяните крепление ножей;
- проверьте и, при необходимости, долейте масло в редукторы;
- смажьте составные части жатки согласно подразделу 3.3.

3.2.4 Техническое обслуживание перед началом сезона работы (ТО-Э)

При ТО-Э:

- замените масло в редукторах привода жатки;
- смажьте составные части жатки согласно подразделу 3.3;
- проверить состояние интенсивно изнашиваемых деталей и, при необходимости, произведите их замену. Перечень интенсивно изнашиваемых деталей представлен в таблице 8.1.

3.3 Смазка

3.3.1 Смазку жатки проводите в соответствии с таблицей 3.2 и схемой смазки (рисунок 3.1).



Таблица 3.2 – Смазка жатки

№ поз. На схеме смазки	Наименование точек смазки	Наименование и марка смазки при эксплуатации и хранении	Кол. Точек смазки
<b>Периодичность смазки – 60 часов</b>			
13	Шарниры карданного вала	Смазка № 158, 158М	2
14	Телескопическая часть карданного вала	Литол-24	1
15	Подшипники защитных кожухов карданного вала	Литол-24	2
17, 18	Боковые секции	Смазка № 158, 158М	6
<b>Периодичность смазки – один раз в сезон</b>			
1-10	Редукторы привода роторов но- жевых и транспортирующих	МАСЛО ТМ 5-18	10 Замена масла
11, 12	Редукторы привода роторов транспортирующих	МАСЛО ТМ 5-18	2 Замена масла
16	Конический редуктор	МАСЛО ТМ 5-18	1 Замена масла

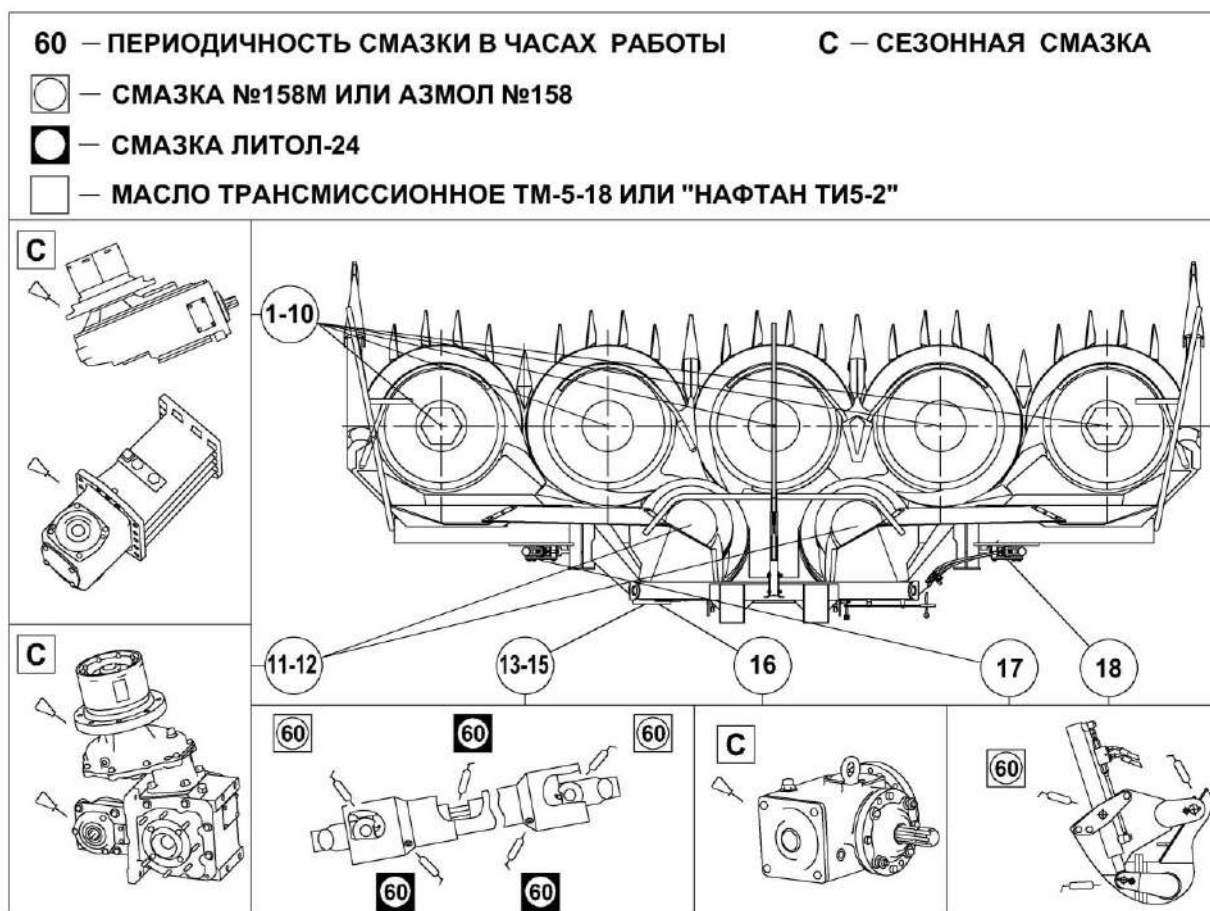


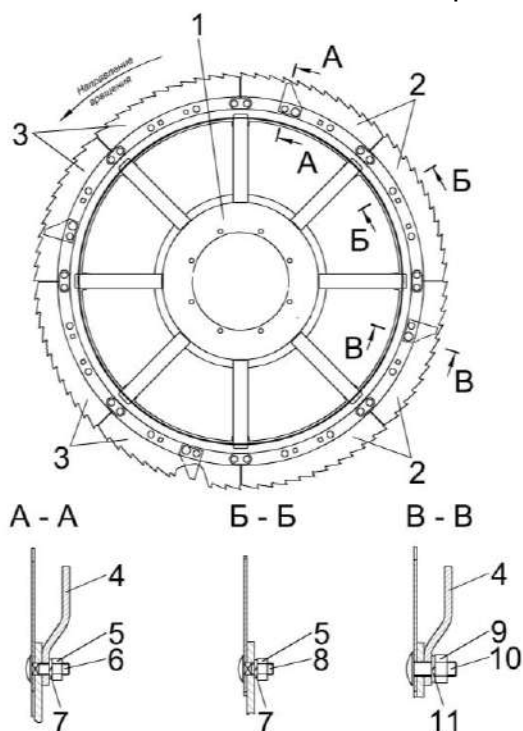
Рисунок 3.1 – Схема смазки жатки

#### 4 Текущий ремонт

##### 4.1 Замена ножей и скребков на роторе ножевом

Для замены ножей и скребков необходимо:

- установить жатку на ровную площадку;
- открутить гайки 5, 9 (рисунок 4.1), снять шайбы 7, 11 и, при необходимости, скребок 4, вынуть болты 6, 8, 10 и демонтировать поврежденные или изношенные ножи и скребки;



1 – ротор; 2, 3 – ножи; 4 – скребок;  
5, 9 – гайки; 6, 8, 10 – болты;  
7, 11 – шайбы

Рисунок 4.1 - Замена ножей и скребков на роторе ножевом жатки для грубостебельных культур

- извлечь ножи и, при необходимости, скребки из комплекта ЗИП;

- установить их на место демонтированных и закрепить болтовое соединение;

- момент затяжки гаек 5 (М8) от 22 до 25 Н·м, а гаек 9 (М10) от 50 до 56 Н·м.

Постоянно следите за затяжкой болтовых соединений крепления ножей и скребков.

**ВНИМАНИЕ:** Для сохранения балансировки режущего ротора при замене ножей необходимо одновременно заменять диаметрально противоположные ножи одной весовой группы (номер группы наносится на тыльную поверхность ножа)!

**ВНИМАНИЕ:** Изготовитель не несет ответственности за поломку ножей при попадании инородных предметов!

Изношенным считается нож с высотой зуба не более 4 мм.

##### 4.2 Регулировка предохранительных муфт

При первом запуске в работу после длительного хранения необходимо провести прокрутку фрикционных предохранительных муфт жатки для устранения залипания дисков муфт.

Для этого:

1. Демонтируйте крышки с роторов, открутив по 4 болта с каждой;

2. Заверните гайки до соприкосновения с упорным диском 7 (рисунок 4.2, I) и дополнительно в два приема еще на (2 – 2,5) оборота, чтобы получился зазор между упорным диском 7 и замком 6 (зазор А). Этим самым диски муфты и замок разгружаются, чтобы залипшие диски могли освободиться;

3. Прокрутите на номинальных оборотах (30 – 60) секунд, при этом ведомые части муфты должны быть неподвижны;

4. Отверните гайки (равномерно) в прежнее положение на шпильках (до конца резьбы), чтобы между гайками и упорным диском был гарантированный зазор Б = (2 – 3) мм, а диск уперся в замок (рисунок 4.2, II). Это

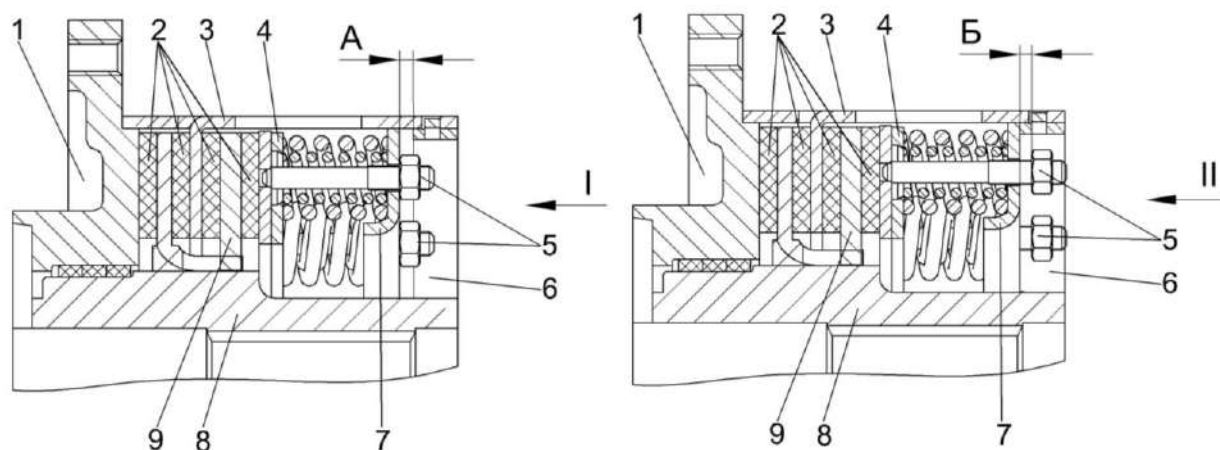
обеспечит требуемое нагружение дисков. Муфта готова к эксплуатации.

**⚠ ВНИМАНИЕ:** Муфта готова к работе при наличии зазора между упорным диском и гайками!

5. Демонтируйте щиток 3 (рисунок 4.3) привода, открутив болты 2;

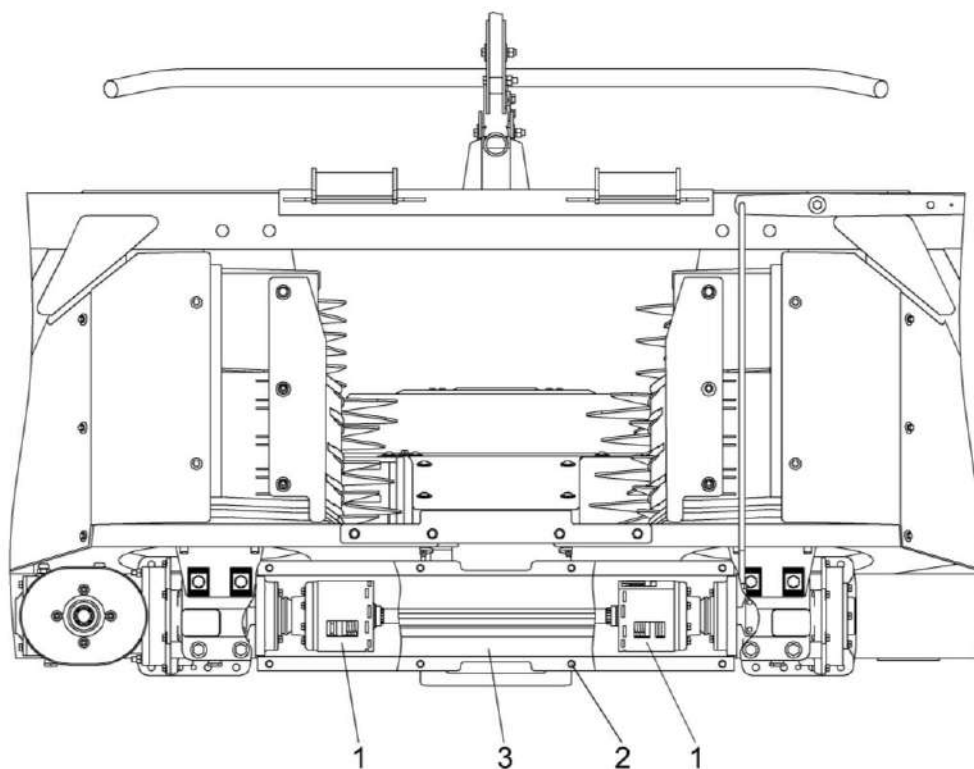
6. Выполните требования пунктов 2-4;

7. Установите демонтированные с роторов крышки и щиток привода на место, закрепив их демонтированными деталями крепления.



1 – корпус; 2 – фрикционные диски; 3 – ведомый диск; 4 – диск; 5 – гайки; 6 – замок; 7 – упорный диск; 8 – ступица; 9 – шлицевой диск

Рисунок 4.2 – Предохранительная муфта



1 – муфты предохранительные; 2 – болты; 3 – щиток

Рисунок 4.3 – Регулировка предохранительных муфт

### 4.3 Возможные неисправности и методы их устранения

Основные возможные неисправности и методы их устранения приведены в таблице 4.1.



**ВНИМАНИЕ:** Перед любыми наладками или работами по техобслуживанию заглушить двигатель измельчителя, вынуть ключ из замка зажигания и дождаться полной остановки рабочих органов!

Таблица 4.1

Неисправность, внешнее проявление	Возможные причины	Метод устранения
Остановка подающих роторов	Перегрузка из-за возможного попадания инородных предметов	Включите реверс и удалите предметы
Остановка подающих и транспортирующих роторов	Износ ножей роторов ножевых	Замените ножи
Недостаточный подбор растений (пропуски) роторами подающими	Неправильная скорость движения	Повысьте или понизьте скорость движения комплекса
Повышенная вибрация жатки	Разбалансировка ножа из-за налипания грязи и растительных остатков Неправильная замена ножей	Очистите нож  Установите ножи одной весовой группы
Частое забивание приемного окна жатки	Нависание травы и листьев растений на скребки	Очистите скребки. Произведите регулировку зазоров между скребками и подающими и транспортирующими роторами

## 5 Хранение

### 5.1 Общие требования к хранению

5.1.1 Для обеспечения многолетней эксплуатации жатки необходимо выполнять правила хранения во время перерывов в работе.

Жатка устанавливается на хранение в соответствии с требованиями ГОСТ 7751-2009.

Жатку ставят на хранение: кратковременное – от 10 дней до двух месяцев и длительное – более двух месяцев.

Подготовку жатки к кратковременному хранению производите непосредственно после окончания работ, к длительному – не позднее 10 дней с момента окончания работ.

5.1.2 При установке и снятии жатки с хранения необходимо соблюдать правила техники безопасности.

При хранении должны быть обеспечены условия удобного осмотра и обслуживания, а в случае необходимости – быстрого снятия с хранения. Места хранения должны обеспечиваться противопожарными средствами в соответствии с требованиями пожарной безопасности.

5.1.3 Состояние жатки при хранении в закрытом помещении проверяйте каждые два месяца, при хранении под навесом или на открытой площадке – ежемесячно.

После сильных ветров и дождей проверку проводите немедленно.

Выявленные при проверках отклонения от правил хранения устранить.

### 5.2 Подготовка к хранению

5.2.1 Подготовка жатки к хранению заключается в проведении ряда профилактических мер, обеспечивающих способность противостоять разрушению, старению и сохранять

исправное работоспособное состояние.

5.2.2 Перед установкой на хранение и вовремя хранения производите проверку технического состояния жатки и техническое обслуживание.

5.2.3 При установке на кратковременное хранение необходимо:

- очистить жатку от грязи и растительных остатков;

- обмыть и обдуть ее сжатым воздухом;

- закрыть все отверстия и щели, через которые могут проникать атмосферные осадки и пыль;

- установить жатку на подставки;

- восстановить поврежденную окраску.

5.2.4 При установке на длительное хранение:

- очистить жатку от грязи и растительных остатков;

- обмыть и обдуть ее сжатым воздухом;

- поставить жатку на площадку для хранения (навес или закрытое помещение) и установить на подставки;

- проверить комплектность и техническое состояние жатки;

- при хранении на открытых площадках необходимо снять и сдать на склад, прикрепив бирку с указанием хозяйственного номера жатки, карданный вал привода жатки и хранить в закрытом помещении;

- законсервировать резьбовые и шлицевые соединения, штоки гидроцилиндров гидросистемы подъема/опускания боковых секций, карданные валы и редуктора;

- обвернуть рукава гидросистемы парафинированной бумагой, разъемы закрыть заглушками или полиэтиленовой пленкой;

- после снятия с жатки составных частей загерметизировать все полости, отверстия;

- восстановить поврежденную окраску.

### 5.3 Техническое обслуживание при хранении

5.3.1 При техническом обслуживании в период хранения проверьте:

- правильность установки жатки при хранении;
- комплектность хранящихся отдельно составных частей и жатки в целом;
- состояние антикоррозионных покрытий;
- надежность герметизации.

5.3.2 При снятии с хранения необходимо:

- очистить от пыли и расконсервировать жатку;
- установить демонтированные составные части;
- провести работы, предусмотренные при ТО-1 и ТО-Э;
- снять жатку с подставок;
- провести регулировочные работы;
- провести прокрутку фрикционных предохранительных муфт роторов для устранения залипания дисков муфт;
- очистить и сдать на склад заглушки и бирки.

### 5.4 Методы консервации

5.4.1 Консервация включает подготовку поверхности, применение (нанесение) средств временной защиты и упаковывание. Время между стадиями консервации не должно превышать двух часов.

5.4.2 Консервацию следует производить в специально оборудованных помещениях, на сборочных или других участках, позволяющих соблюдать установленный технологический процесс и требования безопасности. Участки консервации должны располагаться с учетом огра-

ничения или исключения проникновения агрессивных газов и пыли.

5.4.3 Температура воздуха в помещении должна быть не ниже 15 °С, относительная влажность - не более 70 %. Жатка должна поступать на консервацию без коррозионных поражений металла и металлических покрытий.

5.4.4 Временную противокоррозионную защиту жатки производите по вариантам защиты ВЗ-1 (защита консервационными маслами), ВЗ-2 (защита рабоче-консервационными маслами).

При отсутствии непосредственного воздействия атмосферных осадков применяйте жидкие ингибированные смазки НГ-203А и НГ-203А, К-17.

5.4.5 Нанесение консервационных масел на наружные поверхности изделия проводить погружением, распылением или кистью (тампоном).

5.4.6 Внутреннюю консервацию редукторов проводите с добавлением 5% присадки АКОР-1 к требуемому количеству рабочего масла.

### 5.5 Методы расконсервации

В зависимости от применяемых вариантов временной защиты используются следующими способами расконсервации:

- при вариантах защиты ВЗ-1, ВЗ-2 – протиранием поверхности ветошью, смоченной маловязкими маслами или растворителями с последующим протиранием насухо или обдуванием теплым воздухом;

- погружением в растворители с последующей сушкой или протиранием насухо;

- промыванием горячей водой или синтетическими моющими средствами ("Комплекс", "Лабомид-101", "Лабомид-102, МС-6).

**6 Комплектность**

Комплектность указана в таблице 6.1.

**Таблица 6.1**

<b>Обозначение</b>	<b>Наименование</b>	<b>Количество</b>	<b>Обозначение укладочного места</b>
	Жатка для грубостебельных культур КВК 0200000	1	
	* Комплект запасных, сменных и монтажных частей, инструмента и принадлежностей	1	
<b>Комплект технической документации</b>			
КВК 0200000	Руководство по эксплуатации	1	
	Упаковочные листы	1 компл.	
Примечание - * Укомплектован согласно упаковочным листам.			





## 8 Гарантии изготовителя

8.1 Изготовитель гарантирует соответствие жатки требованиям технических условий ТУ ВУ 400052396.136-2011 при соблюдении потребителем условий эксплуатации, транспортирования и хранения.

8.2 Гарантийный срок жатки –

8.3 Гарантийный срок исчисляется со дня ввода жатки в эксплуатацию, но не позднее 12 месяцев со дня приобретения.

8.4 Гарантийный талон – приложение А.

8.5 Удовлетворение претензий по качеству жатки должно производиться в соответствии с законодательством РБ, Указом президента Республики Беларусь «О некоторых мерах по повышению ответственности за качество отечественных товаров» от 27 марта 2008 г. № 186 и Постановлением Совета Министров Республики Беларусь «О гарантийном сроке эксплуатации сложной техники и оборудования» от 27 июня 2008 г. № 952.

8.6 При поставках на экспорт гарантийный срок эксплуатации жатки оговаривается контрактом.

### Правила гарантийного обслуживания:

- владелец обязан своевременно заключить договор на гарантийное обслуживание изделия с сервисным центром ОАО «Гомсельмаш» и поставить на учет в срок до 10 дней со времени доставки изделия к месту эксплуатации;

- при реализации техники посредническими организациями (продавцом) без согласования с изготовителем гарантийные обязательства несет продавец;

- при согласовании продажи с изготовителем гарантийный срок ис-

числяется в соответствии с настоящим руководством по эксплуатации;

- обращаясь в сервисный центр, владелец должен предоставлять гарантийный талон на изделие;



**ВНИМАНИЕ:** При утере гарантийного талона дубликат не выдается и изделие снимается с гарантии!

- для осуществления предпродажной подготовки и гарантийного обслуживания владелец имеет право обращаться к любому сервисному центру ОАО «Гомсельмаш»;

- соблюдение правил эксплуатации и периодичности технического обслуживания изделия – неотъемлемое условие проведения гарантийного обслуживания;

- сервисный центр, производящий гарантийное обслуживание изделия, осуществляет контроль и учет гарантийных ремонтов и технического обслуживания путем заполнения соответствующих отчетных документов;

- обслуживание изделия осуществляется в соответствии с руководством по эксплуатации.

### Гарантийные обязательства не распространяются на:

1. комплектующие и составные части жатки, подлежащие периодической замене, включая:

- детали, вышедшие из строя по причине естественного износа и старения;

- интенсивно изнашивающиеся составные части. Перечень интенсивно изнашивающихся деталей, подлежащих замене потребителем, вне гарантийных обязательств указан в таблице 8.1;

2. замену расходных материалов и изнашивающихся комплектующих;

3. регулировку жатки;

4. изделие или его составные части, подвергнутые изменению конструкции без согласия ОАО «ГОМСЕЛЬМАШ»;

5. изделия или его составные части, техническое обслуживание которых в гарантийный период производилось не в авторизованных ОАО «Гомсельмаш» сервисных организациях;

6. последствия и дефекты, вызванные несоблюдением требований к хранению техники.

Таблица 8.1 – Перечень интенсивно изнашивающихся деталей, подлежащих замене потребителем, вне гарантийных обязательств

№	Наименование обозначение
1.	КВК 0210414/-01 Скребок
2.	КВК 0241488 Накладка
3.	КВК 0210401Б/-01 Нож
Примечание: при проведении работ по модернизации изделий, с целью повышения их технических характеристик, к цифровому обозначению интенсивно изнашивающихся составных частей присоединяются буквы русского алфавита, (например - КЗК-10-0104502А), при этом показатели назначения и категория «быстро-изнашивающиеся» детали остается не изменой.	



**ПРЕДОСТЕРЕЖЕНИЕ:** Использование в качестве запасных и сменных частей деталей, принадлежностей, дополнительных приспособлений и приборов не являющихся оригинальными изготовителя не допускается, так как это отрицательно сказывается на функциональных свойствах жатки, а также рабочей безопасности и безопасности движения. В случае их использования любая ответственность изготовителя исключается!

Процедура прекращения гарантийного обслуживания изделия инициируется в случае грубого нарушения потребителем условий эксплуатации, технического обслуживания и хранения, а именно:

- несоблюдением владельцем требований руководства по эксплуа-

тации, в том числе по применению указанных эксплуатационных материалов;

- нарушения периодичности и объема технического обслуживания;

- использования изделия не по назначению;

- внесения изменений в конструкцию;

- повреждения изделия в результате аварии;

- самовольной разборки или ремонта узлов, без согласования с изготовителем;

- ремонта изделия с использованием узлов, не прошедших ОТК изготовителя;

- управление изделием механизатором, не изучившим устройства и правила эксплуатации жатки, не прошедшим практическую подготовку.

## 9 Транспортирование

9.1 Транспортирование жатки может производиться автомобильным, железнодорожным или любыми другими видами транспорта в соответствии с правилами, действующими для этих видов транспорта.

В пункте назначения приемку жатки производите в присутствии пред-

ставителя администрации перевозчика.

В случае недостачи или поломок необходимо составить коммерческий акт вместе с представителем администрации перевозчика.

9.2 Выгрузку жатки производить с помощью грузоподъемных средств, грузоподъемностью не менее 5,0 т.

Строповку производить только в местах, обозначенных на жатке и в соответствии с рисунком 9.1.

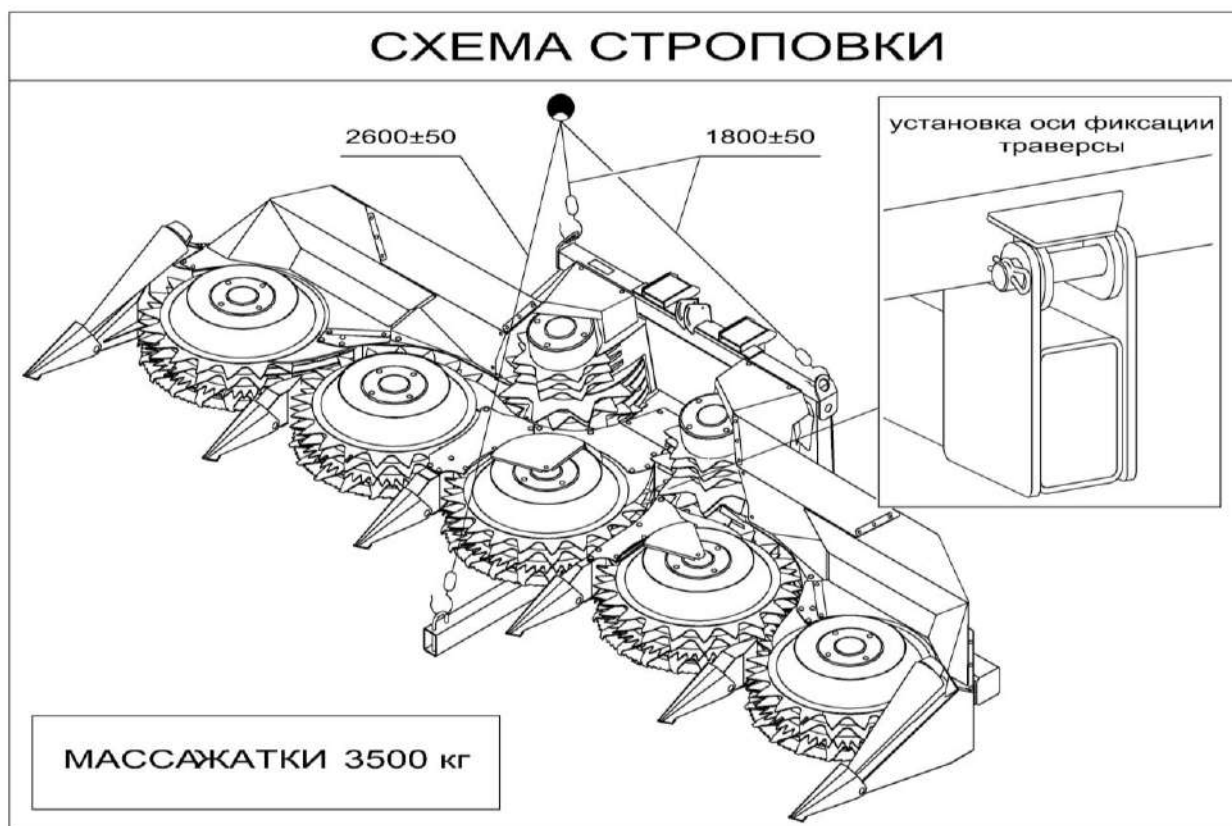


Рисунок 9.1 – Схема строповки жатки

9.3 От места выгрузки до хозяйства жатка перевозится погруженной на автотранспорт.



### ПРЕДОСТЕРЕЖЕНИЯ:

- не допускайте посторонних лиц в зону погрузки и выгрузки ЖАТКИ;
- производите строповку только в обозначенных на жатке местах, а выгрузку специальными грузоподъемными средствами, грузоподъемностью не менее 5000 кг;




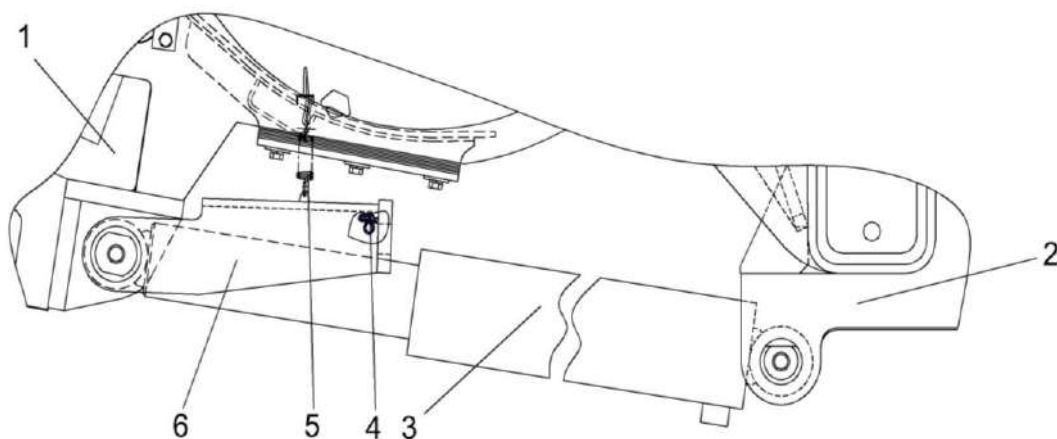
**ВНИМАНИЕ:** При транспортных переездах комплекса по дорогам общей сети с навешенной жаткой необходимо:

- установить транспортное ограждение;
- подключить жгут габаритных огней;
- поднять жатку в транспортное положение и зафиксировать установкой кронштейнов (упоров) 6 в торец

гидроцилиндров 3 механизма вывешивания (рисунок 9.2) на самоходном измельчителе;

- транспортные переезды комплекса с жаткой осуществляйте с соблюдением «Правил дорожного движения». Скорость движения комплекса не должна превышать 40 км/ч!

 **ЗАПРЕЩАЕТСЯ** осуществлять транспортные переезды с навешенной на измельчитель жаткой в темное время суток.



1 – питающе-измельчающий аппарат; 2 – балка ведущего моста; 3 – гидроцилиндр; 4 – уплотнитель; 5 – пружина; 6 – кронштейн

Рисунок 9.2 – Механизм вывешивания

## 10 Утилизация

### 10.1 Меры безопасности

10.1.1 Утилизацию жатки (или ее составных частей) после окончания срока службы или по результатам текущего ремонта, технического обслуживания и хранения производить с соблюдением общепринятых требований безопасности и требований безопасности, изложенных в настоящем РЭ.

10.1.2 При разборке жатки необходимо соблюдать требования безопасности инструкций используемого при утилизации оборудования и инструмента.

10.2 Сведения и проводимые мероприятия по подготовке и отправке жатки на утилизацию

10.2.1 Для утилизации жатка подлежит разборке в специализированных мастерских на сборочные едини-

цы и детали по следующим признакам: драгоценные материалы, цветные металлы, черные металлы, неметаллические материалы.

### 10.3 Методы утилизации

10.3.1 Отработанные масла из редукторов следует сливать в специальную тару и сдавать для утилизации с соблюдением требований экологии в установленном порядке.



**ЗАПРЕЩАЕТСЯ** сливать отработанное масло на почву, в системы бытовой, промышленной и ливневой канализации, а также в открытые водоемы!

10.3.2 При разливе отработанной жидкости на открытой площадке необходимо собрать ее в отдельную тару, место разлива засыпать песком с последующим его удалением и утилизацией.

**ПРИЛОЖЕНИЕ А**  
(обязательное)

**ГОМСЕЛЬМАШ**  
Открытое акционерное общество  
«Гомельский завод литья и нормалей»  
246010, г. Гомель, ул. Могилевская, 16,  
тел. (0232) 59 61 31, факс (0232) 59 42 03, УНП 400051772

**ГАРАНТИЙНЫЙ ТАЛОН**1 Жатка для грубостебельных культур КВК 02000002 \_\_\_\_\_  
(число, месяц и год выпуска)3 \_\_\_\_\_  
(заводской номер)

Жатка соответствует чертежам, техническим условиям ТУ ВУ 400052396.136-2011, государственным стандартам.

Гарантируется исправность жатки в течение \_\_\_\_\_.

Гарантийный срок исчисляется со дня ввода в эксплуатацию, но не позднее 12 месяцев со дня приобретения.

Начальник ОТК завода

\_\_\_\_\_

(подпись)

М.П.

1 \_\_\_\_\_  
(дата получения изделия на складе завода-изготовителя)

\_\_\_\_\_

(Ф.И.О., должность)

\_\_\_\_\_

(подпись)

М.П.

2 \_\_\_\_\_  
(дата продажи (поставки) изделия продавцом (поставщиком))

\_\_\_\_\_

(Ф.И.О., должность)

\_\_\_\_\_

(подпись)

М.П.

3 \_\_\_\_\_  
(дата продажи (поставки) изделия продавцом (поставщиком))

\_\_\_\_\_

(Ф.И.О., должность)

\_\_\_\_\_

(подпись)

\_\_\_\_\_

(дата ввода изделия в эксплуатацию)

\_\_\_\_\_

(Ф.И.О., должность)

\_\_\_\_\_

(подпись)

М.П.

**ПРИЛОЖЕНИЕ Б**  
(обязательное)

Сведения о консервации, расконсервации и переконсервации жатки и тележки содержатся в таблице Б.1.

В графе «Наименование работы» также указывается марка масла, используемого для консервации.

**Таблица Б.1**

<b>Дата</b>	<b>Наименование работы</b>	<b>Срок действия, годы</b>	<b>Должность, фамилия и подпись</b>

Примечание – заполнение таблицы Б.1 обязательно на предприятии - изготовителе, в технических центрах и в хозяйствах.

**ПРИЛОЖЕНИЕ В**  
(обязательное)

Учет наработки и проведения технического обслуживания

Таблица В.1

Дата проведения очередного ТО	Наработка, ч		Вид ТО	ФИО, подпись ответственного за ТО и ремонт
	до очередного ТО	нарастающим итогом		

Примечание – заполнение таблицы В.1 обязательно на предприятиях - изготовителе, в технических центрах и в хозяйствах.