

**ЖАТКА ДЛЯ СОИ  
ЖЗС-9-1**

Руководство по эксплуатации

КЗК-9-1-2500000А РЭ

2024

**Основные сведения о жатке**

Изготовитель

ОАО «ГЗЛиН»

Товарный знак

Юридический адрес  
местонахождения  
изготовителя246010, г. Гомель, ул. Могилевская, 16  
Республика Беларусь

Телефоны для связи

тел. (0232) 59 61 31  
факс. (0232) 59 42 03

Жатка для сои

ЖЗС-9-1 \_\_\_\_\_  
обозначение комплектации

Месяц и год выпуска

\_\_\_\_\_

Заводской номер

\_\_\_\_\_  
(соответствует номеру жатки)

Государственный номер

\_\_\_\_\_

Вариатор КЗР 1514100А

\_\_\_\_\_

Электромеханизм КЗР 0700390-01

\_\_\_\_\_

Угловая передача

КЗР 1517400 или 85MVvGKF

\_\_\_\_\_

Основные сведения заполняются вручную или проштамповываются согласно договору на поставку.

## Содержание

	<b>Вниманию руководителей эксплуатирующих организаций и операторов.</b>	5
	<b>Требования безопасности .....</b>	7
	<b>Знаки безопасности.....</b>	9
<b>1</b>	<b>Описание и работа.....</b>	11
1.1	Назначение .....	11
1.2	Технические характеристики.....	11
1.3	Габаритные размеры жатки.....	13
1.4	Устройство и работа.....	14
<b>2</b>	<b>Использование по назначению.....</b>	22
2.1	Эксплуатационные ограничения.....	22
2.2	Подготовка жатки к использованию.....	22
2.3	Агрегатирование жатки с комбайном.....	25
2.3.1	Регулировки наклонной камеры.....	25
2.3.2	Навеска жатки.....	29
2.3.3	Проверка функционирования гидросистемы жатки.....	32
2.3.4	Подготовка наклонной каемры к работе с копированием рельефа поля.....	32
2.3.5	Переезды комбайна.....	33
2.3.6	Установка жатки на транспортную тележку.....	34
2.3.7	Установка высоты среза при работе жатки с копированием рельефа поля.....	35
2.3.8	Работа жатки без копирования поля.....	35
2.3.9	При уборке полеглых хлебов.....	36
2.4	Обкатка жатки.....	37
2.5	Регулировки.....	38
2.5.1	Регулировка мотовила.....	38
2.5.2	Регулировка шнека.....	42
2.5.3	Регулировка режущего аппарата.....	44
2.5.4	Регулировка цепных и ременных передач.....	47
2.5.5	Прокрутка предохранительных муфт.....	48
2.5.6	Регулировка подшипников колес транспортной тележки.....	49
<b>3</b>	<b>Техническое обслуживание.....</b>	50
3.1	Виды и периодичность технического обслуживания.....	50
3.2	Перечень работ, по видам технического обслуживания.....	50
3.2.1	Техническое обслуживание жатки при эксплуатационной обкатке.....	50
3.2.2	Техническое обслуживание жатки при проведении эксплуатационной обкатке.....	50
3.2.3	Техническое обслуживание по окончании эксплуатационной обкатке.....	50
3.2.4	Ежесменное техническое обслуживание.....	51
3.2.5	Первое техническое обслуживание.....	51
3.2.6	Техническое обслуживание перед началом сезона работы жатки.....	52
3.2.7	Техническое обслуживание при хранении.....	52
3.3	Смазка.....	53
<b>4</b>	<b>Текущий ремонт.....</b>	56
4.1	Меры безопасности.....	56
4.2	Возможные ошибочные действия оператора, приводящие к инциденту или аварии.....	56
4.3	Действия оператора в случае инцидента, критического отказа, аварии.....	56
4.4	Перечень критических отказов жатки.....	56
4.5	Возможные неисправности и методы их устранения.....	57
4.6	Замена подшипника редуктора привода режущего аппарата.....	58

<b>5</b>	<b>Хранение</b> .....	60
5.1	Общие требования к хранению.....	60
5.2	Подготовка к хранению.....	60
5.2.1	Перечень работ, проводимых при установке жаток на кратковременное хранение.....	60
5.2.2	Перечень работ, выполняемых при установке жатки на длительное хранение.	60
5.2.3	Перечень работ, выполняемых при снятии жатки с хранения.....	61
5.3	Правила хранения.....	61
5.4	Методы консервации.....	61
5.5	Методы расконсервации.....	62
<b>6</b>	<b>Транспортирование</b> .....	63
<b>7</b>	<b>Комплектность</b> .....	64
<b>8</b>	<b>Свидетельство о приемке</b> .....	65
<b>9</b>	<b>Гарантии изготовителя</b> .....	66
<b>10</b>	<b>Утилизация</b> .....	69
	Приложение А – Гарантийный талон.....	70
	Приложение Б – Консервация.....	71
	Приложение В - Учет наработки и проведения технического обслуживания.....	72

## ВНИМАНИЮ РУКОВОДИТЕЛЕЙ ЭКСПЛУАТИРУЮЩИХ ОРГАНИЗАЦИЙ И ОПЕРАТОРОВ!

Настоящее руководство по эксплуатации предназначено в первую очередь для операторов (комбайнеров), занимающихся эксплуатацией и обслуживанием жатки для сои ЖЗС-9-1.



**ВНИМАНИЕ:** жатка ЖЗС-9-1 агрегируется только с комбайном, оборудованным специальной наклонной камерой и удлиненным выгрузным шнеком!

К работе с жаткой допускаются лица, прошедшие обучение (переобучение) по изучению жатки у официальных дилеров, изучившие настоящее руководство по эксплуатации с росписью на странице 6, а также прошедшие инструктаж по охране труда.

Настоящее руководство по эксплуатации содержит важную информацию, необходимую для безопасной работы жатки, требования и рекомендации по ее эксплуатации, порядок проведения необходимых регулировок и технического обслуживания и во время работы жатки должно находиться в доступном месте в кабине комбайна.



**ПРЕДОСТЕРЕЖЕНИЕ:** Жатку необходимо использовать только по назначению и до достижения назначенного срока службы в составе зерноуборочного комбайна для уборки соответствующих культур!

Изготовитель не несет ответственности за возникающие неполадки при любом другом не соответствующем назначению применении, а также применении после достижения срока службы жатки!

К использованию согласно назначению относится также соблюдение предписанных изготовителем условий эксплуатации, ухода и технического обслуживания.



**ПРЕДОСТЕРЕЖЕНИЕ:** Не допускается использование в качестве запасных и сменных частей деталей, не являющихся оригинальными изготовителя, так как это отрицательно сказывается на функциональных свойствах жатки, а также рабочей безопасности и безопасности движения. В случае их использования любая ответственность изготовителя исключается!

Изготовитель ведет постоянную работу по совершенствованию конструкции жатки, в связи, с чем возможны изменения в конструкции отдельных сборочных единиц и деталей, не отраженные в настоящем руководстве по эксплуатации. Некоторые технические данные и рисунки могут отличаться от фактических, размеры и масса являются справочными данными.

Настоящее руководство по эксплуатации соответствует технической документации по состоянию на февраль 2024 года. Изготовитель не несет обязательств по внесению изменений в конструкцию проданных жаток, а также исключает ответственность за ущерб в результате самовольного внесения изменений.

Принятые сокращения и условные обозначения:

РЭ – руководство по эксплуатации;  
ИЭ – инструкция по эксплуатации;  
комбайн – комбайн зерноуборочный самоходный;  
жатка – жатка для сои ЖЗС-9-1;  
тележка транспортная – тележка;  
ТО – техническое обслуживание;  
ЕТО – ежесменное техническое обслуживание;  
справа, слева – по ходу движения.

В настоящем РЭ все пункты, касающиеся безопасности обслуживающего персонала и жатки обозначены специальным символом:



**ВНИМАНИЕ!  
ПРЕДОСТЕРЕЖЕНИЕ!  
ЗАПРЕЩАЕТСЯ**

Обозначение указаний, при несоблюдении которых существует опасность для здоровья и жизни оператора и других людей, а также повреждения жатки



Соответствует требованиям технического регламента Таможенного союза «О безопасности машин и оборудования» (ТР ТС 010/2011)



**ВНИМАНИЕ:** Своевременное заполнение всех разделов руководства по эксплуатации является обязательным условием для рассмотрения претензий к изготовителю.

Руководство по эксплуатации  
изучил


\_\_\_\_\_


подпись

\_\_\_\_\_


(расшифровка подписи)


## Требования безопасности

 **ВНИМАНИЕ:** Движение комбайна с жаткой по дорогам общей сети должно производиться с соблюдением Правил дорожного движения страны, в которой он эксплуатируется, при наличии специального разрешения, выдаваемого в соответствии с национальными требованиями и с соблюдением требований настоящего РЭ!


 **ПРЕДОСТЕРЕЖЕНИЕ:** Транспортные переезды осуществляйте с соблюдением «Правил дорожного движения», не превышая установленной скорости транспортирования – 20 км/ч!


 **ЗАПРЕЩАЕТСЯ** эксплуатация транспортной тележки без жатки.


 **ВНИМАНИЕ:** транспортирование жатки по дорогам общей сети производить только на транспортной тележке!


 **ПРЕДОСТЕРЕЖЕНИЕ:** При движении комбайна с жаткой по дорогам общей сети:


- жатка должна быть установлена и зафиксирована на транспортной тележке, подсоединена к комбайну с помощью тягового устройства;
- мотовило жатки должно быть полностью опущено вниз и максимально придвинуто к шнеку;
- светосигнальное оборудование транспортной тележки должно быть подключено!


 **ЗАПРЕЩАЕТСЯ** транспортирование жатки, установленной на транспортную тележку, другими транспортными средствами.


 **ВНИМАНИЕ:** К работе с жаткой допускаются только специально подготовленные и квалифицированные лица!


 **ЗАПРЕЩАЮТСЯ** транспортные переезды и развороты на поле с включенным приводом рабочих органов жатки.

 **ЗАПРЕЩАЕТСЯ** движение комбайна задним ходом с опущенной на землю жаткой.

 **ВНИМАНИЕ:** При транспортных переездах комбайна на короткие расстояния с навешенной жаткой штоки гидроцилиндров подъема и горизонтального перемещения мотовила должны быть полностью втянуты, жатка должна быть поднята в верхнее положение и зафиксирована на наклонной камере!

 **ВНИМАНИЕ:** Соединение электромеханизма управления вариатором мотовила жатки со жгутом должно быть защищено резиновыми чехлами!

 **ПРЕДОСТЕРЕЖЕНИЕ:** Работы под поднятой наклонной камерой, жаткой выполняйте только при установленном на выдвинутый шток гидроцилиндра подъема наклонной камеры предохранительном упоре!

 **ПРЕДОСТЕРЕЖЕНИЕ:** Обслуживание жатки с поднятым мотовилом, во избежание его падения, производите только с установленными упорами на выдвинутые штоки гидроцилиндров подъема мотовила. Упоры должны быть зафиксированы пальцами - фиксаторами!



**ПРЕДОСТЕРЕЖЕНИЕ:** Регулярно подтягивайте гайки колес транспортной тележки!



**ПРЕДОСТЕРЕЖЕНИЕ:** При работе с гидравлическими маслами следует соблюдать правила личной гигиены. При попадании масла на слизистую оболочку глаз ее необходимо обильно промыть теплой водой. С поверхности кожи масло удаляется теплой мыльной водой. При сливе горячего масла следует соблюдать осторожность – опасность получения ожога!

Удаление отработанного масла:

- исключите попадание масла в системы бытовой, промышленной и ливневой канализации, а также в открытые водоемы;

- при разливе масла на открытой площадке необходимо собрать его в отдельную тару, место разлива засыпать песком с последующим его удалением.



**ПРЕДОСТЕРЕЖЕНИЕ:** Не производите ремонт элементов гидропривода, находящихся под давлением!



**ВНИМАНИЕ:** Для предотвращения опасности возгорания содержите жатку в чистоте!



**ПРЕДОСТЕРЕЖЕНИЕ:** Меры пожарной безопасности:

В период подготовки к уборке урожая и уборочных работ, при техническом обслуживании оператор ОБЯЗАН:

- 1 Не допускать течи смазки и рабочей жидкости.
- 2 Содержать жатку в чистоте, не менее одного раза в смену очищать от пожнивных остатков.
- 3 Периодически проверять наличие зазоров между вращающимися частями и корпусами.
- 4 Не допускать перегрева подшипников, своевременно производить их смазку.
- 5 Знать обязанности на случай пожара и необходимые действия по вызову пожарной службы.
- 6 Уметь пользоваться первичными средствами пожаротушения.

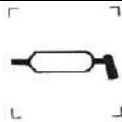
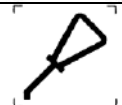


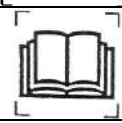



### Знаки безопасности

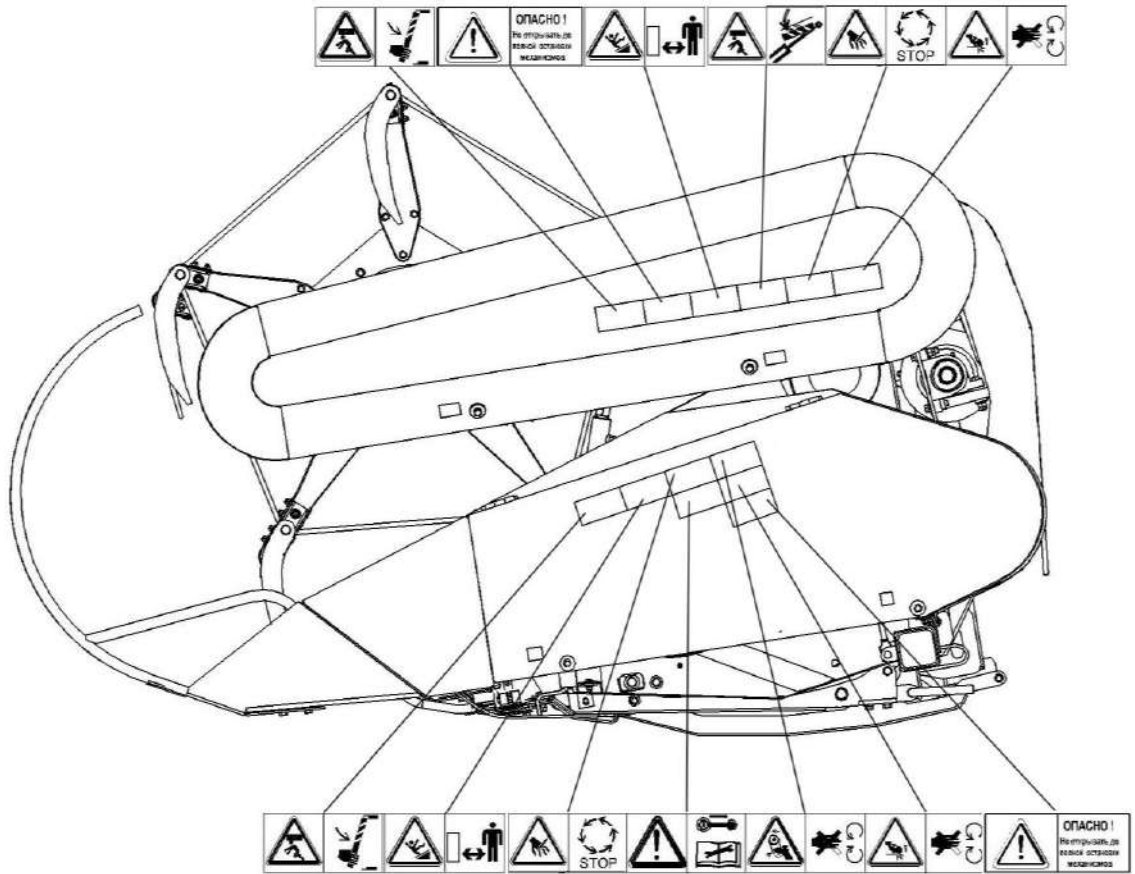
На жатке нанесены предупредительные и указательные знаки безопасности (символы и пиктограммы), которые содержат важные указания по обеспечению безопасности, а также по эффективному использованию жатки.

Знаки безопасности должны всегда содержаться в чистоте, при повреждении их следует обновить. Если при эксплуатации меняются детали с нанесенными символами и пиктограммами, то следует проследить за тем, чтобы на новые детали были нанесены соответствующие символы и пиктограммы.

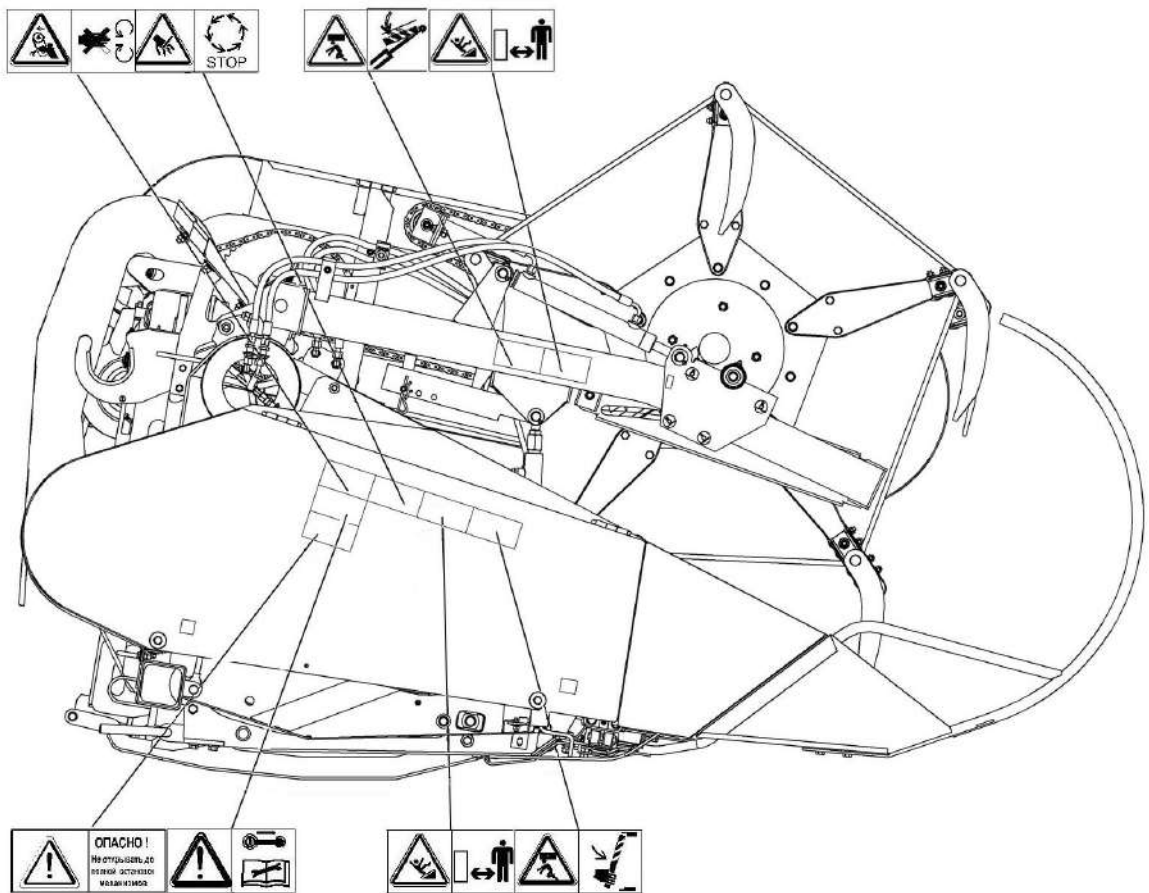
Знаки безопасности на жатке и их значения приведены в таблицах:

Символ	Значения
	- Место смазки консистентным смазочным материалом
	- Место смазки жидким смазочным материалом
	- Место строповки
	- Символ по технике безопасности. (В разделах РЭ, помеченных таким знаком, приведены особые указания по безопасной и безаварийной эксплуатации)
	- РЭ для оператора (следует прочитать и далее соблюдать)
	- Место установки домкрата

Пиктограммы на жатке	Значения пиктограмм
	<p>Перед началом работы изучите руководство по эксплуатации</p>
	<p>Не открывайте и не перемещайте защитные ограждения при работающем двигателе комбайна</p>
	<p>Осторожно! Жидкость находится под высоким давлением</p>
	<p>Не открывайте и не перемещайте защитные ограждения при работающем двигателе комбайна</p>
	<p>Не следует касаться подвижных деталей машины. Следует дожидаться полной их остановки</p>
	<p>Перед проведением техобслуживания установите стойку фиксации ограждения</p>
	<p>Отключите привод жатки, выключите двигатель и выньте ключ зажигания, прежде чем приступать к техническому обслуживанию жатки, или очищению ее от грязи. Находитесь в отдалении от жатки.</p>
	<p>Перед техобслуживанием и ремонтом жатки заглушите двигатель комбайна и извлеките ключ зажигания</p>
	<p>Перед входом в опасную зону следует обеспечить безопасность путем блокировки гидроцилиндра подъема</p>



Жатка (вид слева)



Жатка (вид справа)

## 1 Описание и работа

### 1.1 Назначение

Жатка для сои предназначена для уборки зерновых культур на полях с уклоном  $8^{\circ}$  в агрегате с комбайнами зерноуборочными самоходными GS12A1 GS3219, GN800 оборудованными специальной наклонной камерой и удлиненным выгрузным шнеком.

### 1.2 Технические характеристики

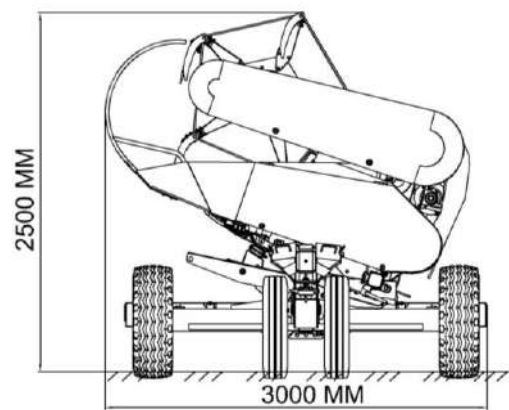
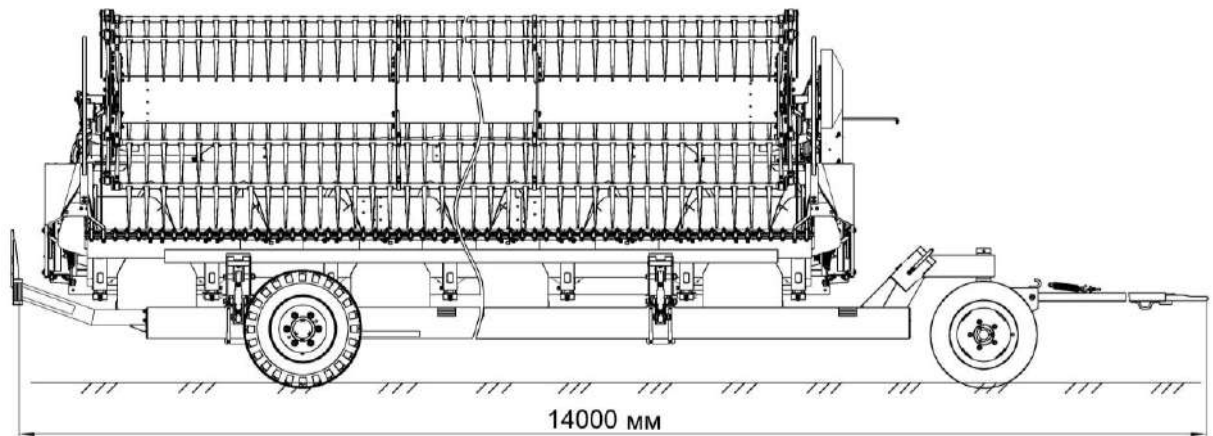
Таблица 1.1 – Технические данные

Параметры	Значения
	ЖЗС-9-1
1	2
Тип	Фронтальная, копирующая рельеф поля в продольном и поперечном направлениях, с гибким режущим аппаратом
Ширина захвата, м	9,2
Минимальная установочная высота среза, мм	40
Величина копирования жатки: - в продольном направлении по носкам сегментов режущего аппарата, мм  - в поперечном направлении по носкам крайних сегментов режущего аппарата, мм  - режущего аппарата по носкам крайних сегментов относительно рамы жатки, мм	$\pm 100$  $\pm 340$ $\pm 200$  $\pm 50$
Мотовило	универсальное, пятилопастное, с пружинными пальцами и эксцентриковым механизмом
Пределы регулировки частоты вращения мотовила, $c^{-1}$	от 0,27 до 0,75 от 0 до 1,08
Величина вертикального перемещения мотовила относительно режущего аппарата, мм	+540, -30 +600, -50
Режущий аппарат: - тип  - шаг сегментов ножа, мм - ход ножа, мм - привод ножа  -средняя линейная скорость резания, м/с	гибкий, шарнирно подвешенный на рычагах относительно рамы, со стальными штампованными сдвоенными пальцами  76,2 85 планетарный редуктор с конической ступенью  1,64

Окончание таблицы 1.1

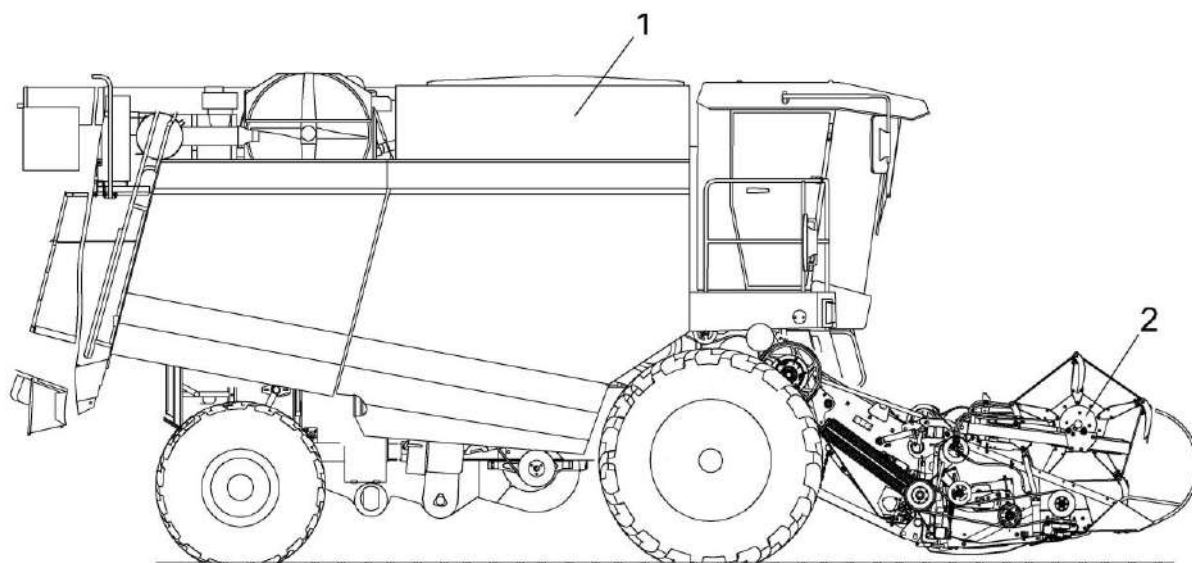
1	2
Шнек	с эксцентриковым пальчиковым механизмом
- диаметр цилиндра, мм	390
- диаметр спирали, мм	590
- шаг спирали, мм	600
- привод шнека	механический, цепной с предохранительной муфтой
Делители	прутковые нерегулируемые
Управление подъемом жатки	гидрораспределителем с рабочего места оператора
Привод рабочих органов жатки	механический, карданным валом от наклонной камеры
Максимальное рабочее давление в гидросистеме, МПа	18
Рабочая скорость движения в составе комбайна, не более, км/ч	
– при уборке зерновых	8
– при уборке сои	7
Транспортная скорость движения (на тележке), км/ч	20
Габаритные размеры жаток в рабочем положении с прутковым делителем (без тележки), мм:	
– длина	3000
– ширина	9900
– высота	2400
Габаритные размеры жаток в транспортном положении (на тележке), мм:	
– длина	14000
– ширина	3000
– высота	2500
Масса конструкционная жатки без транспортной тележки, кг	2950
Габаритные размеры тележки, мм:	
– длина	14000
– ширина	2600
– высота	1000
Масса конструкционная тележки, кг	970
Грузоподъемность тележки, кг	3500
Давление воздуха в шинах колес тележки, МПа	0,3
Напряжение в электросети тележки, В	24

### 1.3 Габаритные размеры жатки в транспортном положении



#### 1.4 Устройство и работа

Общий вид комбайна с жаткой на рисунке 1.1.

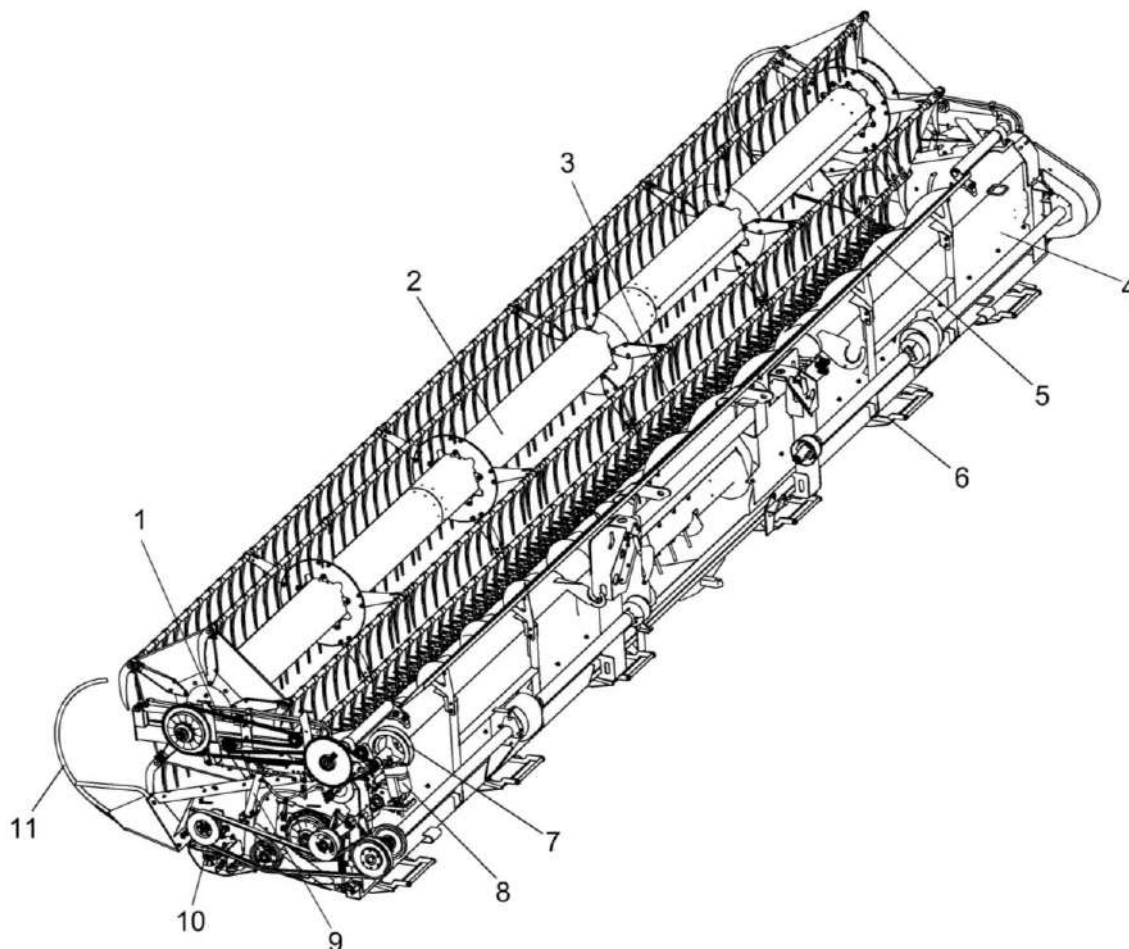


1 – комбайн; 2 – жатка

Рисунок 1.1 - Комбайн зерноуборочный самоходный с жаткой

Жатка состоит из рамы 4 (рисунок 1.2), мотовила 2, режущего аппарата 3, шнека 5, а также механизмов привода и регулировочных устройств.

В нижней части рамы 4 установлены шесть копирующих башмаков 6, на которые жатка опирается при работе с копированием рельефа поля, при ремонте, хранении и обслуживании. Башмаки могут быть установлены в одно из трех положений, обеспечивая необходимую высоту среза стеблей (таблица 2.1).



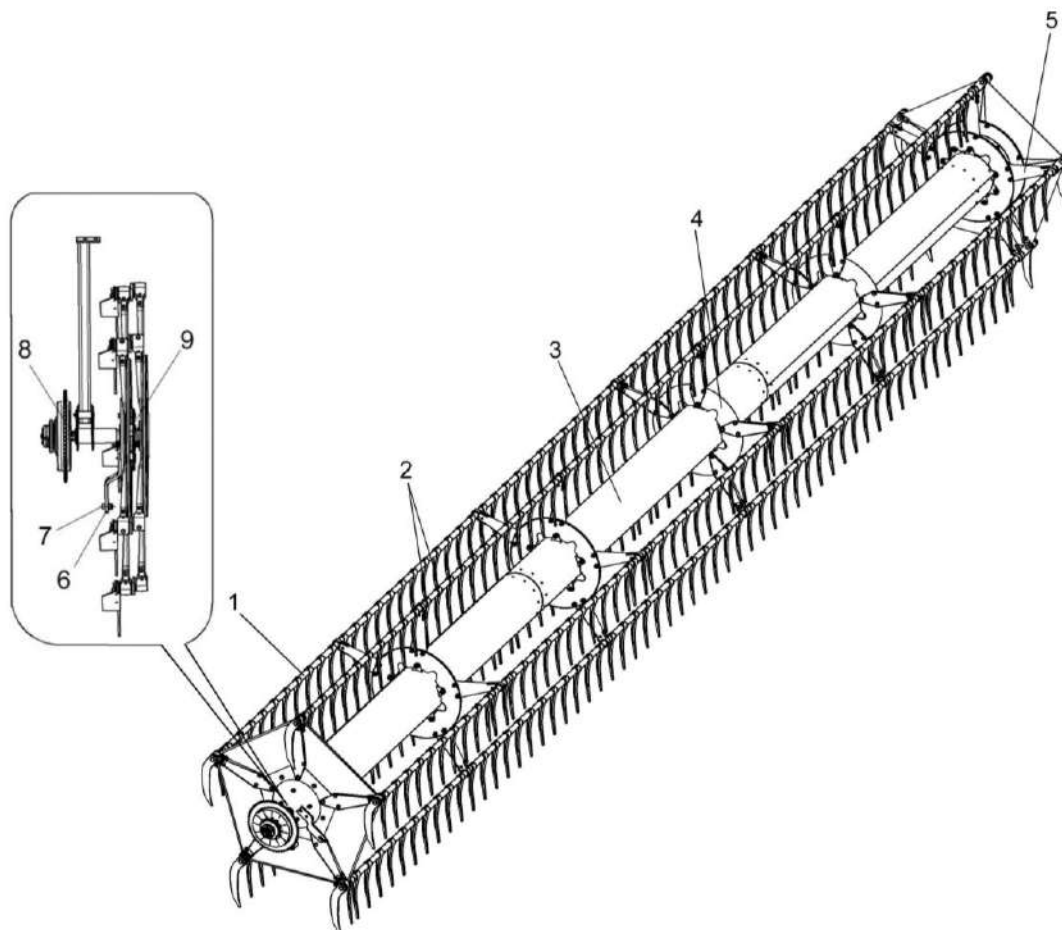
1 – гидроцилиндры выноса мотовила; 2 – мотовило; 3 – режущий аппарат; 4 – рама; 5 – шнек; 6 - копирующий башмак; 7 - вариатор; 8 - исполнительный электромеханизм; 9 – гидроцилиндры подъема мотовила; 10 – редуктор; 11 – прутковый делитель

Рисунок 1.2 – Жатка для сои



В процессе работы мотовила граблины 1 (рисунок 1.3) могут занимать различное положение от плюс  $15^{\circ}$  (наклон вперед) до минус  $30^{\circ}$  (наклон назад).

Этот наклон граблин обеспечивается автоматически благодаря особой конфигурации копира, закрепленного на подержках, с которым взаимодействует ролик 7 эксцентрикового механизма 9. Эксцентриковый механизм обеспечивает заданный наклон граблин при вращении мотовила. Наклон граблин изменяется автоматически при перемещении мотовила в горизонтальном направлении (при выносе мотовила).



1 – граблина; 2 – зуб пружинный; 3 – луч; 4 – вал мотовила; 5 – диск; 6 – поводок; 7 – ролик; 8 – приводная звездочка с предохранительной муфтой; 9 – эксцентриковый механизм

Рисунок 1.3 – Мотовило

Для обеспечения нормального режима работы жатки при различных условиях уборки мотовило имеет следующие технологические регулировки:

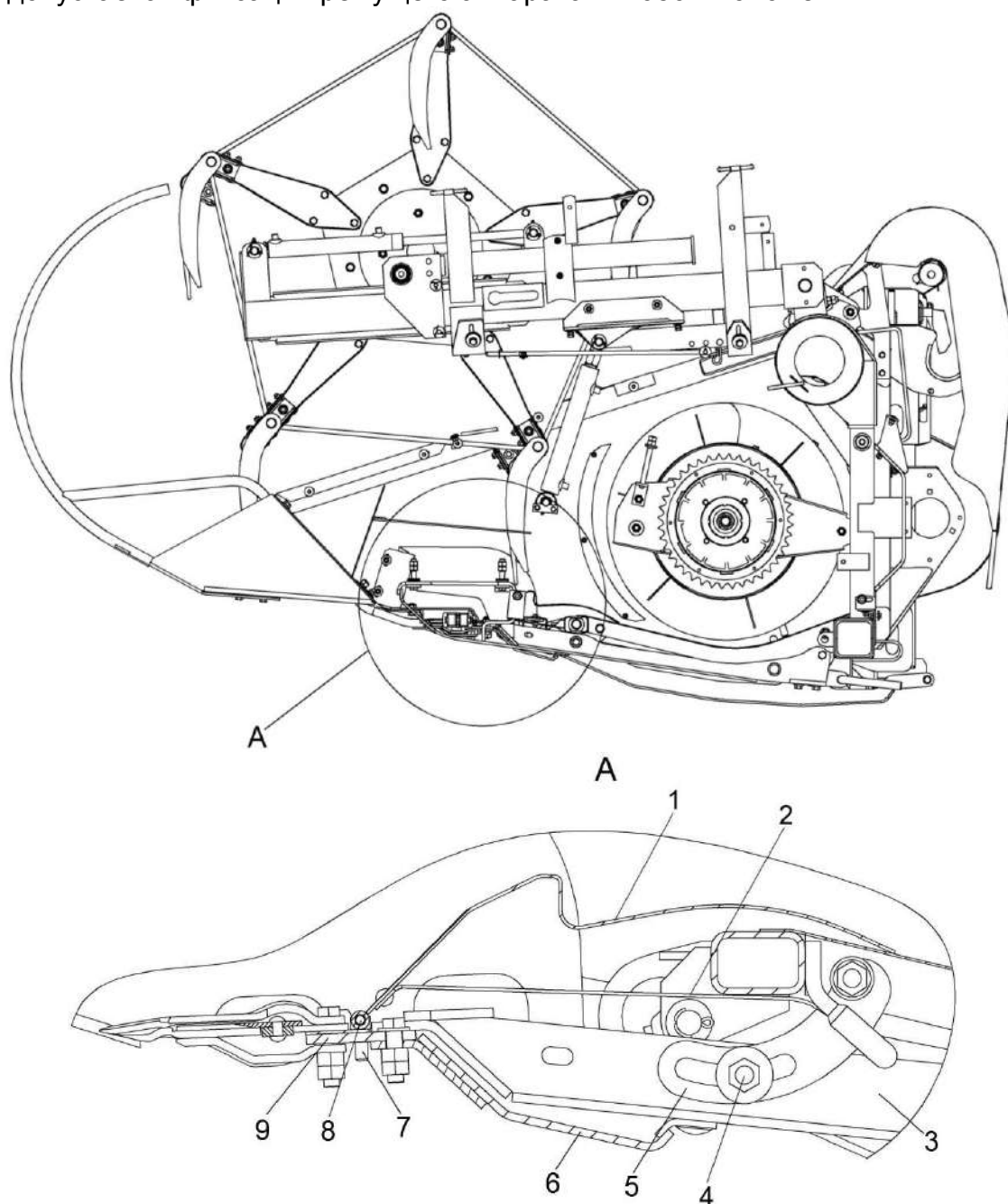
- по высоте – с помощью двух синхронно действующих гидроцилиндров 9 (рисунок 1.2);
- по выносу вперед – с помощью двух синхронно действующих гидроцилиндров 1.

Управление перемещением мотовила осуществляется из кабины комбайна переключателем, расположенным на рукоятке управления скоростью движения.

Включение и изменение частоты вращения мотовила осуществляется с помощью клиноременного вариатора 7, управляемого исполнительным электромеханизмом 8, переключателем, расположенным на пульте управления.

Режущий аппарат жатки установлен на подпружиненных рычагах 3 (рисунок 1.4) и может перемещаться вверх или вниз на 50 мм, копируя небольшие неровности поля. Копирование обеспечивается ползьями 6, закрепленными под бруском 9 режущего аппарата. Независимая подвеска рычагов и гибкость режущего бруса позволяют также огибать неровности в поперечном направлении и обеспечивать минимальную высоту среза. Ограничители хода режущего аппарата 5 при этом не зажаты.

Для работы без копирования рычаги подвески режущего аппарата должны быть зафиксированы в верхнем положении или опущены вниз не более чем на 50 мм по концам сегментов. Фиксация рычагов производится зажимом гайки 4. При максимальной высоте среза (башмак зафиксирован в отверстие В (таблица 2.1) допускается фиксация режущего аппарата в любом положении.



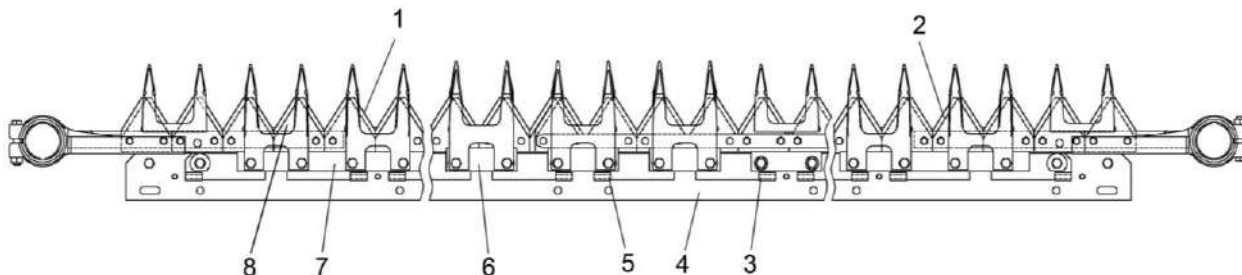
1 - щиток; 2 – рессора; 3 - рычаг; 4 – гайка; 5 – ограничитель хода; 6 - ползья; 7 – винт; 8 – ось; 9 – брус режущего аппарата

Рисунок 1.4 – Жатка для сои (вид сбоку)

Пространство между режущим аппаратом и передней трубой рамы жатки закрыто подвижными щитками 1 (рисунок 1.4). Для снятия щитка при ремонте и обслуживании:

- выверните винты 7 между завесами;
- оси 8 сдвиньте в стороны, освободив втулки щитка;
- вытяните щиток 1 вперед, так чтобы рессора 2 вышла из контакта с трубой рамы.

Сегменты 8 (рисунок 1.5) режущего аппарата установлены попарно с чередованием: насечка – вверх, насечка – вниз.

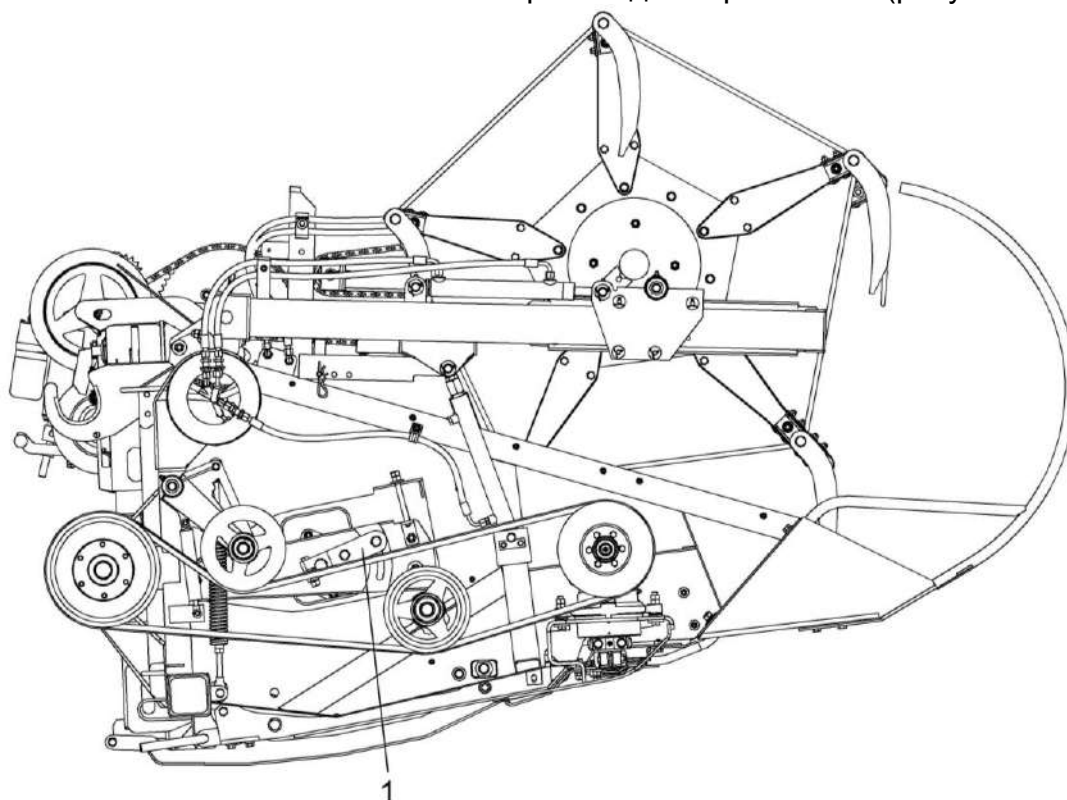


1 – нож левый; 2 – нож правый; 3, 5 – петля; 4 – брус пальцевый; 6, 7 – пластина трения; 8 – сегмент

Рисунок 1.5 – Режущий аппарат

Привод режущего аппарата осуществляется от редуктора 10, расположенного с обеих сторон жатки (рисунок 1.2).

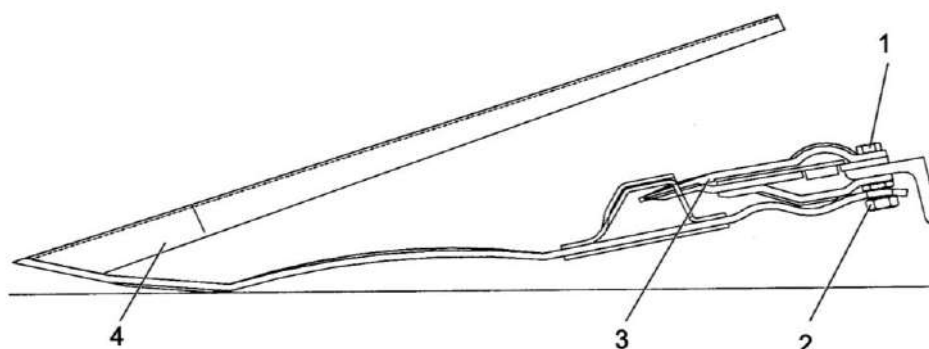
На шнеке имеются витки левого и правого направлений, которые выполняют функции транспортера. Пальчиковый механизм предназначен для подачи стеблевой массы на цепочно – планчатый транспортер наклонной камеры комбайна. Управление пальчиковым механизмом производится рычагом 1 (рисунок 1.6).



1 – рычаг

Рисунок 1.6 – Жатка для сои (вид справа)

Стеблеподъемники используются только при зафиксированном режущем аппарате и служат для разделения и подъема спутанных и полеглых стеблей убираемой культуры перед их скашиванием. Стеблеподъемники 4 (рисунок 1.7) крепятся на пальцах режущего аппарата 3, при помощи контргаяк 2, имеющих на режущем аппарате.

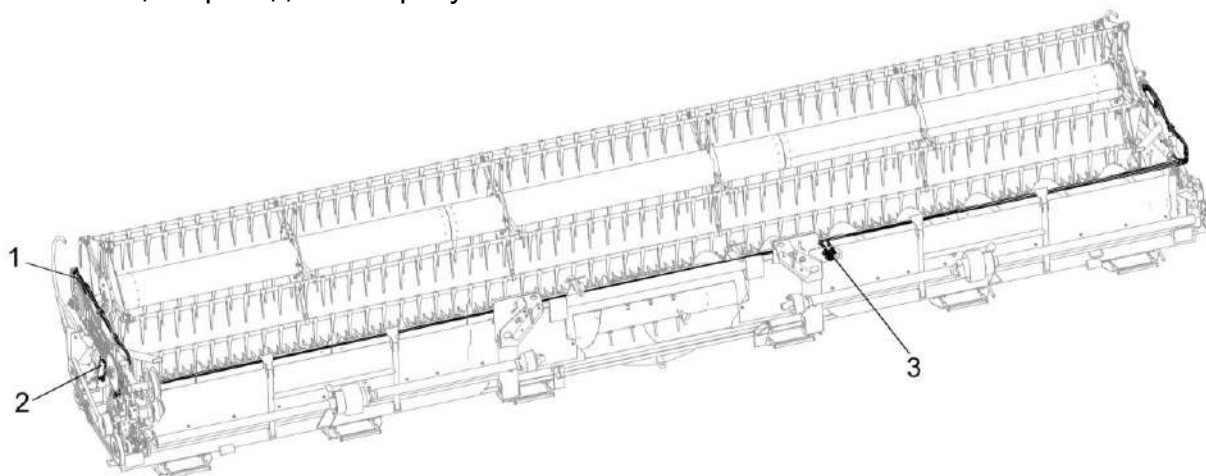


1 – болт крепления стеблеподъемника; 2 – гайка крепления стеблеподъемника;  
3 - палец режущего аппарата; 4 – стеблеподъемник

Рисунок 1.7 – Установка стеблеподъемника

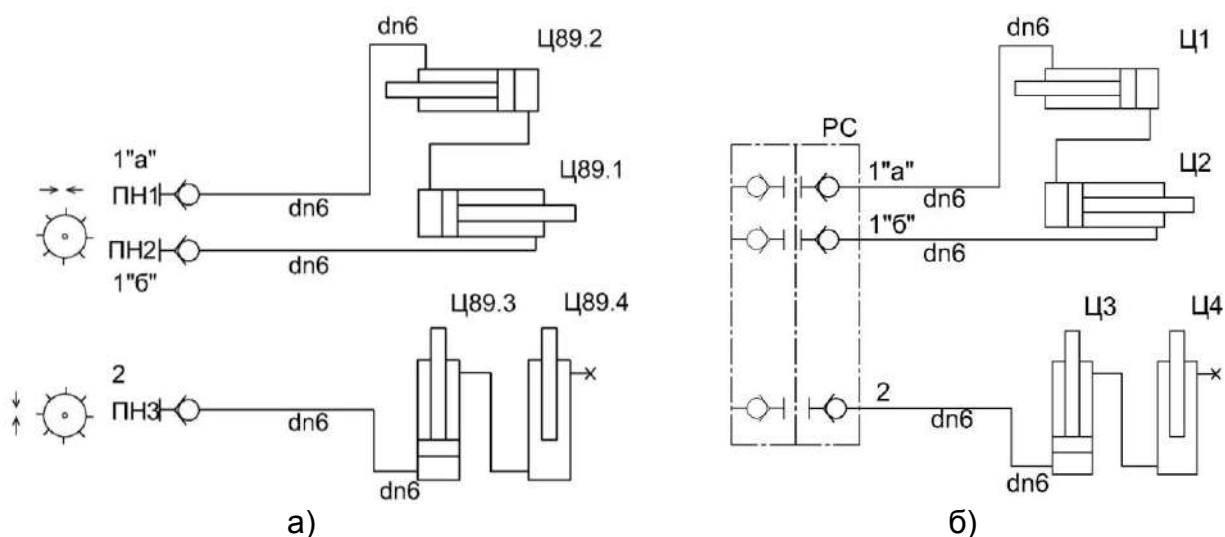
Гидросистема жатки (рисунок 1.8) предназначена для горизонтального и вертикального перемещения мотовила;

Принципиальная гидравлическая схема гидросистемы жатки в зависимости от комплектации приведена на рисунке 1.9.



1 – гидроцилиндр горизонтального перемещения мотовила; 2 - гидроцилиндр вертикального перемещения мотовила; 3 - разъем гидравлический

Рисунок 1.8 – Гидросистема жатки



а) Ц89.1, Ц89.2 - гидроцилиндры горизонтального перемещения мотовила; Ц89.3, Ц89.4 - гидроцилиндры вертикального перемещения мотовила; ПН1, ПН2, ПН3 - муфты

б) Ц1, Ц2 - гидроцилиндры горизонтального перемещения мотовила; Ц3, Ц4 - гидроцилиндры вертикального перемещения мотовила; РС - разъем стационарный

Рисунок 1.9 – Схема гидравлическая принципиальная гидросистемы жатки

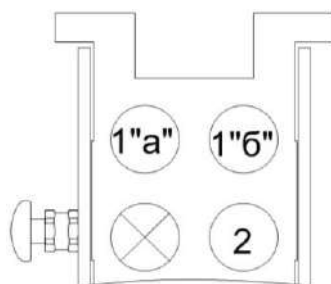
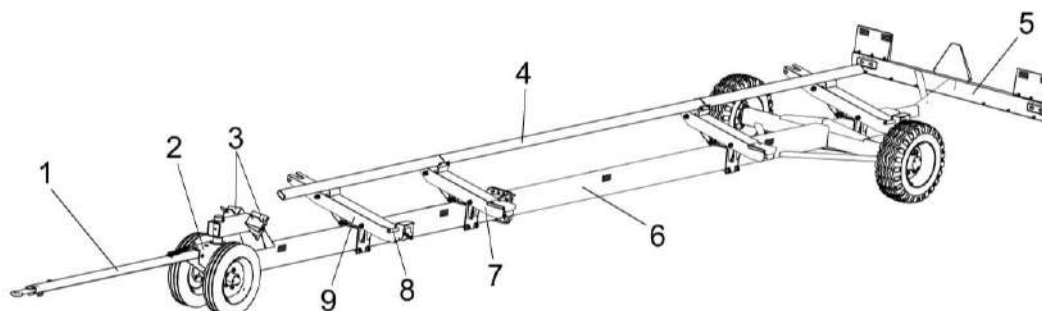


Рисунок 1.10 – Схема подключения стационарной части разъема гидравлического многофункционального

Тележка предназначена для транспортирования жатки. Жатка на тележке крепится с помощью фиксаторов 8 (рисунок 1.11). При транспортных переездах комбайна жатку необходимо устанавливать на тележку. Тележка присоединяется к комбайну при помощи тягового устройства.

**⚠ ВНИМАНИЕ:** Во избежание раздавливания вилка электрооборудования транспортной тележки в неподключенном состоянии должна быть установлена на кронштейне дышла тележки!



1 – дышло; 2 – ось передняя; 3 - упоры противооткатные; 4 – балка; 5 – балка габаритная; 6 – рама тележки; 7, 9 – ложементы; 8 – фиксаторы

Рисунок 1.11 – Тележка транспортная

## **2 Использование по назначению**

### **2.1 Эксплуатационные ограничения**

В процессе эксплуатации жатки следует применять наиболее выгодные приемы работы, производить оптимальные регулировки в зависимости от условий и вида убираемых культур.

Перед выездом в поле жатку необходимо настроить в зависимости от состояния убираемой культуры и условий уборки (влажность, полеглость, засоренность и т.д.). Определяется наивыгоднейшая высота среза. Ориентировочно определяется и устанавливается частота вращения мотовила жатки. Обороты мотовила в дальнейшем корректируются в процессе работы.

### **2.2 Подготовка жатки к использованию**

2.2.1 При подготовке новой жатки к использованию специалистами дилерских центров производится предпродажная подготовка, которая включает в себя следующие виды работ:

- проверку комплектации жатки;
- расконсервацию;
- досборку и обкатку;
- устранение выявленных недостатков;
- инструктаж операторов по правилам эксплуатации, обслуживания и хранения жатки.

2.2.2 При подготовке жатки к использованию после длительного хранения произведите следующие работы:

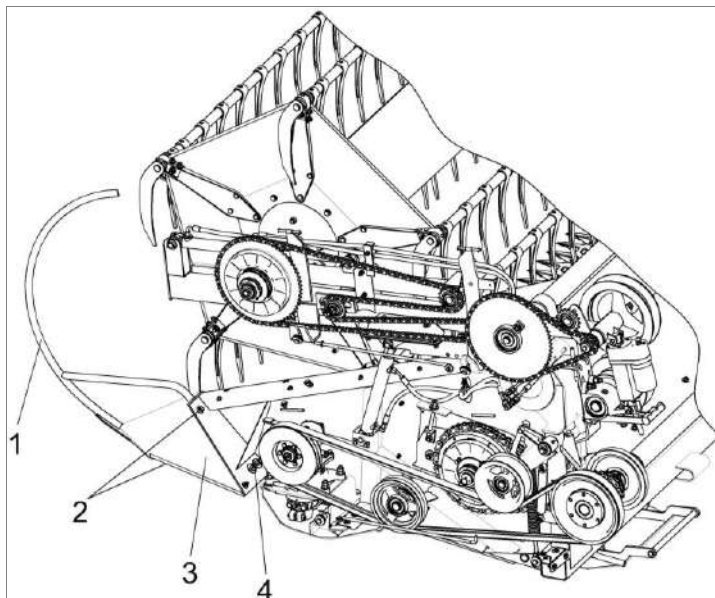
- проверьте состояние демонтированных сборочных единиц и деталей, а также крепления, все обнаруженные дефекты устраните до их установки на жатку;
- расконсервируйте законсервированные при подготовке к длительному хранению (пункт 5.2) составные части жатки;
- произведите досборку снятых для хранения на складе составных частей жатки;
- проведите техническое обслуживание перед началом сезона работы (ТО-Э) (пункт 3.1).

### 2.2.3 Общие указания по досборке

Установите давление в шинах колес транспортной тележки 0,3 МПа.

Установите прутковые делители 1 (рисунок 2.1) с носками 3 на жатку.

Делители 1 и носки 3 крепятся к лыжам рамы жатки при помощи четырех болтов М12Х25 и шести болтов DIN М12х20 с гайками и шайбами.

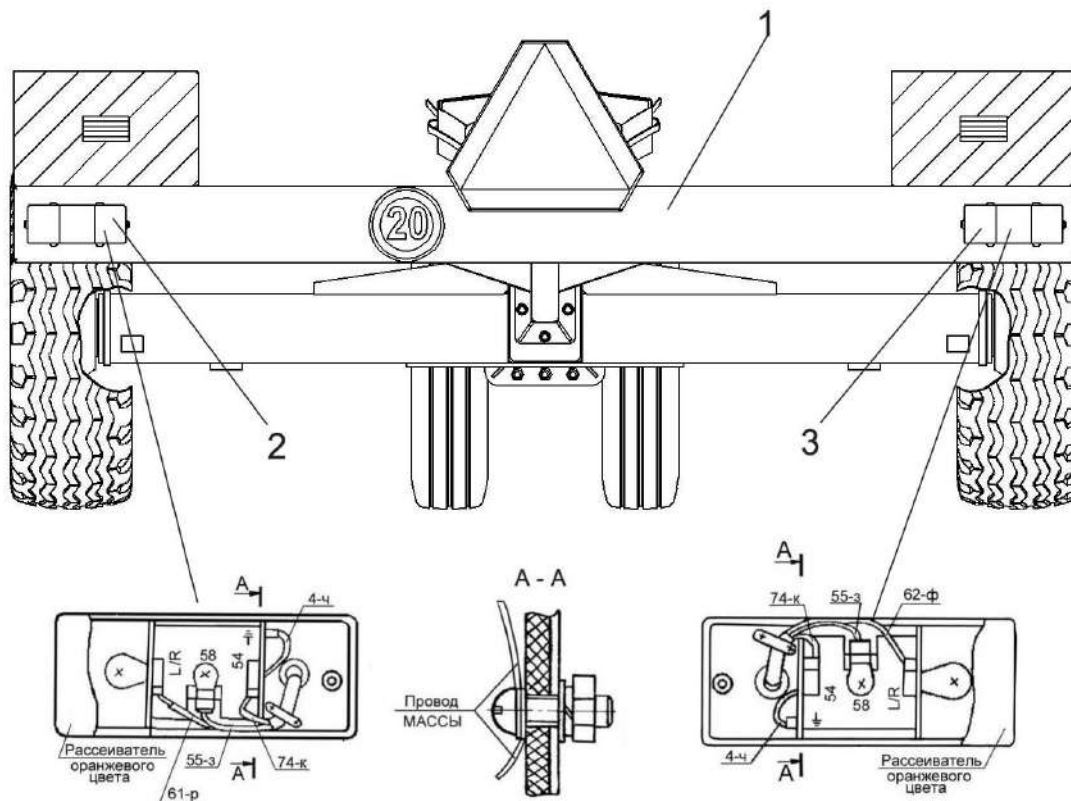


1 – прутковый делитель; 2 - болт DIN М12х20; 3 - носок; 4 - болт М12х25

Рисунок 2.1 – Жатка

Монтаж и сборку демонтированного электрооборудования транспортной тележки жатки производите в следующей последовательности.

Снимите стекла с фонарей 2, 3 (рисунок 2.2), подсоедините по цвету, провода к клеммам фонарей, установите фонари на кронштейны балки габаритной 1 и закрепите каждый двумя винтами ВМ6х20 с шайбами и гайками из комплекта ЗИП. Установите стекла фонарей на место, затем установите две решетки из комплекта ЗИП с помощью шести винтов М4х12, гаек и шайб.



1 – балка габаритная; 2, 3 - фонари

Условные обозначения цветов проводов: З – зеленый; К – красный; Р – розовый; Ф – фиолетовый; Ч - черный


Рисунок 2.2 - Установка электрооборудования на транспортную тележку

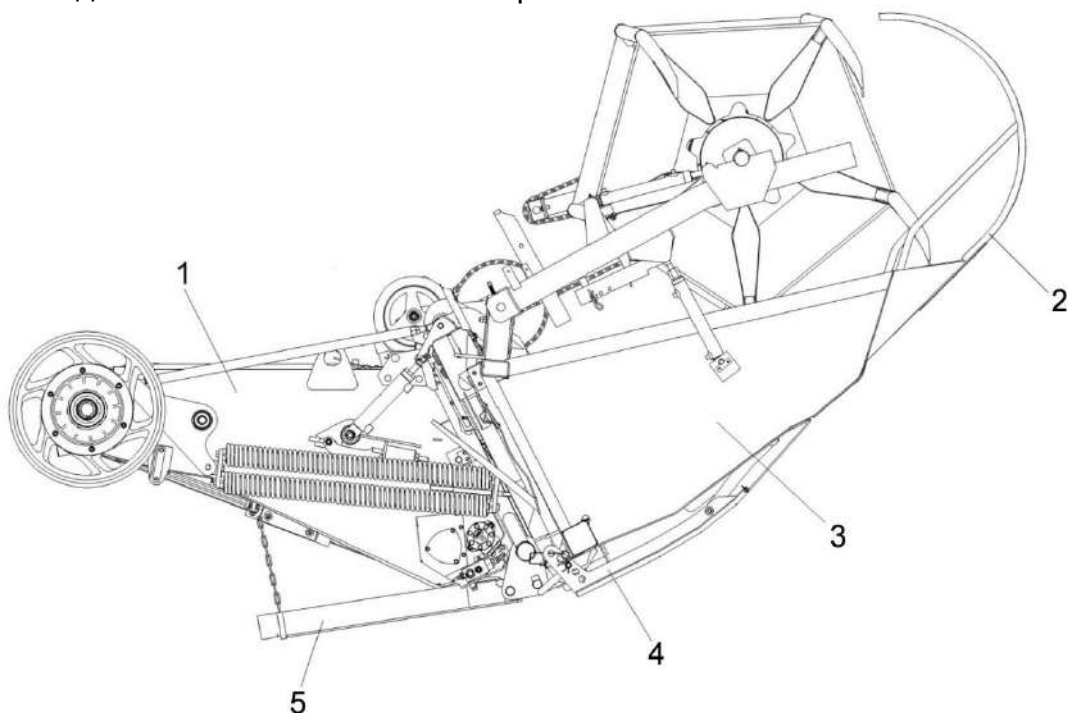


## 2.3 Агрегатирование жатки с комбайном

### 2.3.1 Регулировки камеры наклонной

С целью обеспечения быстрой навески и правильной работы жатки необходимо произвести следующие регулировки камеры наклонной в указанной ниже последовательности.

 **ВНИМАНИЕ:** Опустите упор 5 (рисунок 2.3) на шток гидроцилиндра, при работах под жаткой или наклонной камерой!



1 – камера наклонная; 2 - делитель прутковый; 3 - жатка; 4 - башмак; 5 - упор

Рисунок 2.3 – Жатка, навешенная на наклонную камеру

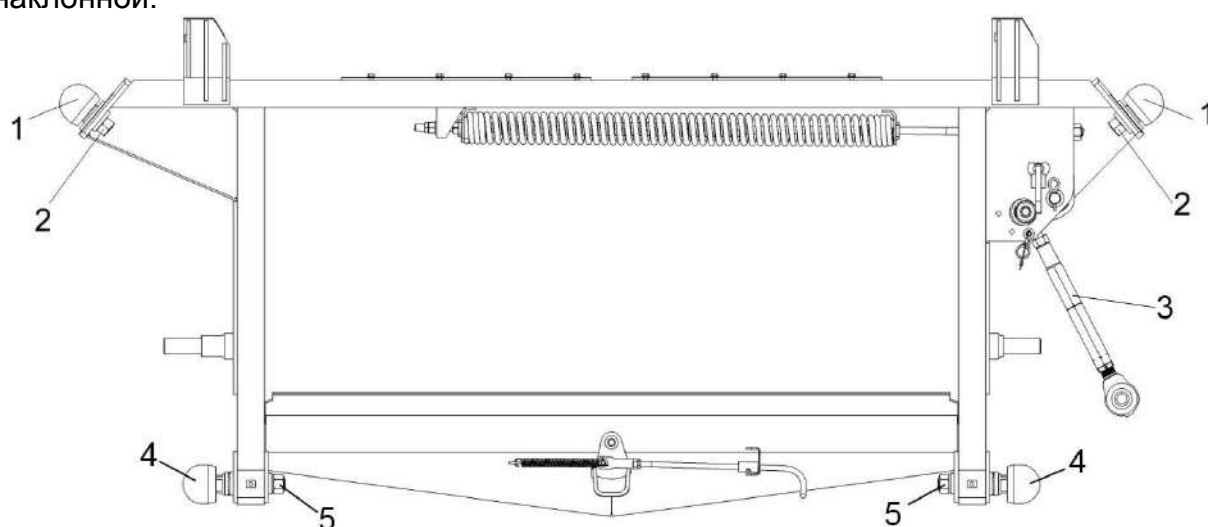
### 2.3.1.1 Регулировка верхних сферических роликов

Для простоты навески жатки и подсоединения толкателя 3 (рисунок 2.4) поперечного копирования отрегулируйте положение верхних сферических роликов 1. Для этого:

- притяните переходную рамку камеры наклонной гидроцилиндрами 2 (рисунок 2.6);

- отпустите гайки 2 (рисунок 2.4), переместите по пазам ролики 1 в верхнее положение и затяните гайки 2;

- произведите пробную навеску жатки согласно пп. 2.3.2 а-к. Если центральный палец 11 (рисунок 2.5) жатки не входит в центральное отверстие 12 камеры наклонной, а упирается в ее верхнюю часть, необходимо оба сферических ролика 1 (рисунок 2.4) слегка сместить вниз по пазам на одинаковое расстояние. При правильной регулировке роликов навешанная жатка повиснет откидными упорами на сферических роликах 1 камеры наклонной в горизонтальном положении, а её центральный палец 11 (рисунок 2.5) свободно войдет в отверстие 12 камеры наклонной.



1 – сферические ролики; 2, 5 – гайки; 3 – толкатель; 4 - опорные ролики

Рисунок 2.4 – Регулировка сферических роликов переходной рамки наклонной камеры

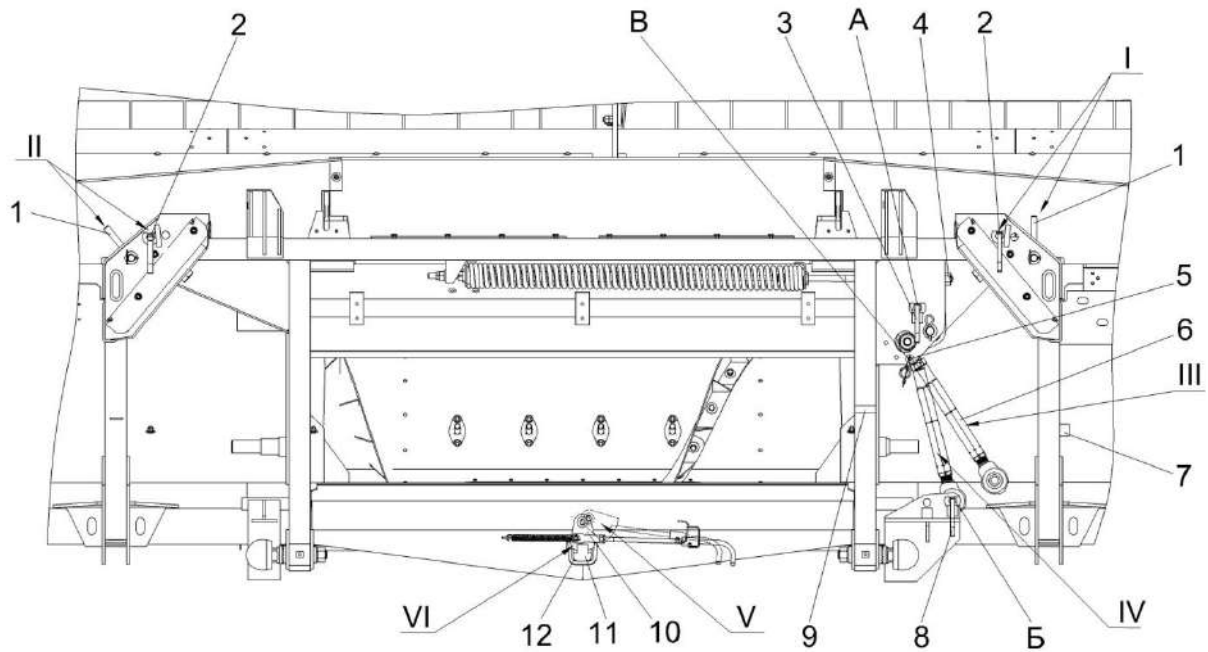
### 2.3.1.2 Регулировка толкателя 6 (рисунок 2.5) камеры наклонной механизма поперечного копирования

Для простоты подсоединения и отсоединения толкателя, а так же равномерного распределения давления башмаков 4 (рисунок 2.3) жатки на почву произведите регулировку толкателя. Для этого:

- произведите навеску жатки откидными упорами на сферические ролики 1 (рисунок 2.4) камеры наклонной согласно пп. 2.3.2 а-к;

- отрегулируйте длину толкателя 6 (рисунок 2.5) таким образом, чтобы он свободно фиксировался пальцем-фиксатором 8 при его подсоединении к жатке. Дальнейшая регулировка толкателя не допускается. Палец-фиксатор 8 находится в кронштейне 7 на стойке жатки. Законтрогайте обе контргайки толкателя 6;

- проверьте возможность свободной фиксации толкателя.



1 - рукоятки откидных упоров; 2, 3, 8 - пальцы-фиксаторы; 4 - винт; 5, 10 - фиксатор; 6 - толкатель; 7, 9 - кронштейны; 11 - палец центральный; 12 - отверстие центральное камеры наклонной

I - положение откидных упоров и пальцев-фиксаторов при зафиксированной жатке;

II - положение откидных упоров и пальцев-фиксаторов при расфиксированной жатке;

III - положение толкателя перед навеской жатки, перед снятием жатки с наклонной камеры, в транспортном положении жатки;

IV - рабочее положение толкателя;

V - положение фиксатора «ОТКРЫТО» без навешенной жатки;

VI - положение фиксатора «ЗАКРЫТО» при работе с жаткой;

A – отверстие в рамке переходной;

Б – отверстие в раме жатки.

Рисунок 2.5 - Жатка, навешенная на переходную рамку наклонной камеры

### 2.3.1.3 Регулировка механизма продольного копирования

Произведите регулировку механизма продольного копирования для уменьшения давления башмаков 4 (рисунок 2.3) жатки на почву. Для этого:

– отрегулируйте длину тяг 1 (рисунок 2.6) механизма таким образом, чтобы зазор А между тягой и втулкой рычага соответствовал значению  $(107 \pm 0,5)$ . Дальнейшая регулировка тяг 1 не допускается;

– произведите навеску жатки согласно пп. 2.3.2 а-к.

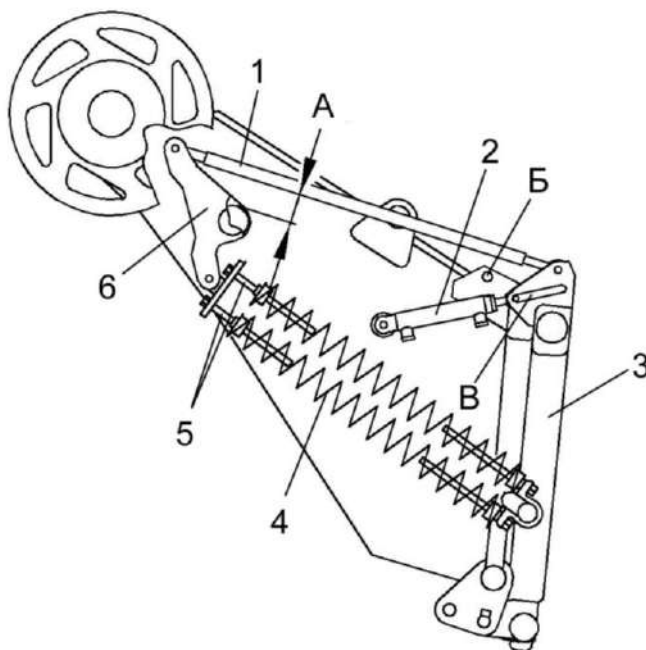
– выдвиньте штоки гидроцилиндров 2 (рисунок 2.6) притяжения жатки;

– опустите жатку на высоту 100 мм от башмаков 4 (рисунок 2.3) жатки до земли;

– вращением винтов 5 (рисунок 2.6) натяжения пружин 6 необходимо добиться того, чтобы при подъёме жатки рукой за делитель 2 (рисунок 2.3) вверх и последующем её отпуске, жатка опускалась вниз почти до упора. Диапазон перемещения жатки ограничен длиной паза В (рисунок 2.6) на кронштейнах рамки переходной 3. Регулировку необходимо производить с двух сторон таким образом, чтобы разница длин пружин была не более 2 мм.



**ЗАПРЕЩАЕТСЯ** натягивать пружины их вращением!



1 – тяга; 2 – гидроцилиндр; 3 - рамка переходная; 4 – пружина; 5 - винт; 6 – рычаг

Рисунок 2.6 – Регулировка механизма продольного копирования

2.3.1.4 Регулировка нижних опорных роликов 4 (рисунок 2.4) камеры наклонной



**ВНИМАНИЕ:** Опустите упор 5 (рисунок 2.3) на шток гидроцилиндра, при работах под жаткой или наклонной камерой!

Произведите регулировку нижних опорных роликов камеры наклонной для предотвращения просыпания зерна, а также трения рамы жатки 3 (рисунок 2.3) о рамку переходную камеры наклонной 1. Для этого:

- переведите жатку в верхнее положение;
- открутите гайки 5 (рисунок 2.4) крепления нижних опорных роликов 4;
- выведите из зацепления зубья опорных роликов и рамки переходной;
- проворачивая ключом ролик, подведите его к упору жатки и доверните его на два зуба, при этом жатка отодвинется;
- ударом молотка заведите зубья в зацепления, затяните гайку 5;
- тоже повторите со вторым роликом.

#### 2.3.1.5 Регулировка механизма поперечного копирования

Произведите регулировку механизма поперечного копирования для равномерного распределения давления между левым и правым башмаками 4 (рисунок 2.3) жатки на почву и свободного отсоединения толкателя 6 (рисунок 2.5) поперечного копирования. Для этого:

- установите толкатель 6 в положение IV, а фиксатор 5 - в кронштейн 9;
- расфиксируйте жатку. Для этого опустите жатку на землю, достаньте оба пальца-фиксатора 2 - положение I (рисунок 2.5), поднимите упоры ловителей жатки за рукоятки 1 и вставьте пальцы-фиксаторы 2 в соседние отверстия - положение II;



**ВНИМАНИЕ:** Упоры и пальцы-фиксаторы 2 необходимо располагать только в положении I или положении II, в противном случае произойдет деформация упоров!

- выдвиньте штоки гидроцилиндров 2 (рисунок 2.6), опустите жатку на высоту 200 мм от башмаков жатки до земли;
- отрегулируйте натяжение пружины винтом 4 (рисунок 2.5). Если левая сторона жатки ниже правой, вращайте винт 4 по часовой стрелке. Механизм отрегулирован верно, если палец-фиксатор 3 можно свободно вытянуть слегка приподняв правую сторону жатки вверх;
- расфиксируйте механизм поперечного копирования. Для этого достаньте палец-фиксатор 3 и установите его в кронштейн 7;

#### 2.3.2 Навеска жатки

Навеску жатки на наклонную камеру комбайна осуществляйте в следующей последовательности:

а) установите транспортную тележку с жаткой на ровной горизонтальной площадке или площадке с небольшим уклоном, передние колеса должны быть выше задних, под правое заднее колесо тележки с двух сторон установите противооткатные упоры;

б) отсоедините вилку электрооборудования транспортной тележки от розетки на комбайне, снимите страховочную цепь и отсоедините тележку от тягово-сцепного устройства;

в) опустите откидные упоры с рукоятками 1 (рисунок 2.5) ловителей жатки с двух сторон и вставьте палец-фиксатор 2 в отверстие – положение I;

- г) фиксатор 10 (рисунок 2.5) центрального пальца 11 жатки на рамке переходной переведите в положение V «открыто»;
- д) толкатель 6 механизма поперечного копирования установите в положение III, а фиксатор 5 установите в отверстие B;
- е) притяните переходную рамку камеры наклонной гидроцилиндрами 2 (рисунок 2.6).
- ж) подъедьте к жатке со стороны ветрового щита;
- з) опустите наклонную камеру таким образом, чтобы верхние ролики переходной рамки прошли под ловителями жатки. Подъедьте к жатке до упора верхней балки переходной рамки в раму жатки, приподнимите камеру наклонную;
- и) расфиксируйте два фиксатора жатки на транспортной тележке;
- к) медленно поднимайте наклонную камеру до крайнего верхнего положения, при этом оба верхних ролика переходной рамки войдут в верхние ловители жатки, а центральный палец 11 жатки войдет в центральное отверстие переходной рамки;
- л) отъедьте с навешенной жаткой от транспортной тележки;



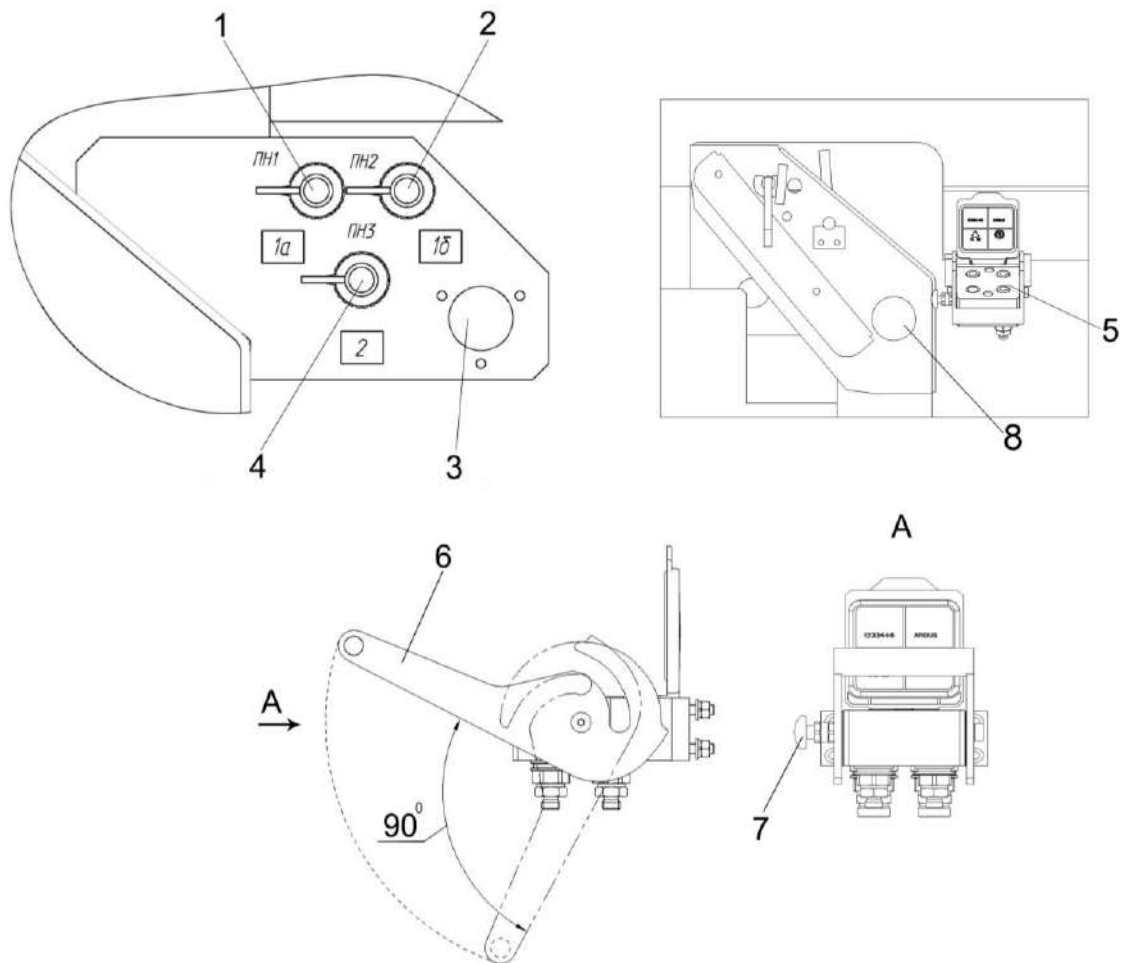
**ВНИМАНИЕ:** Опустите упор 5 (рисунок 2.3) на шток гидроцилиндра, при работах под жаткой или наклонной камерой!

- м) зафиксируйте центральный палец 11 (рисунок 2.5) жатки установив фиксатор 10 в положение VI «ЗАКРЫТО»;
- н) фиксатор 5 установите в кронштейн 9, толкатель 6 установите в положение IV;
- о) установите палец-фиксатор 8 из кронштейна 7 в отверстие B;
- п) поднимите с левого гидроцилиндра подъема камеры наклонной упор 5 (рисунок 2.3) и опустите жатку на землю;
- р) расфиксируйте жатку, установив оба пальца-фиксатора 2 и рукояти упоров ловителей жатки 1 в положение II (рисунок 2.5);
- с) в случае комплектации гидравлическими муфтами для подключения гидросистемы комбайна к гидросистеме жатки соедините гидравлические рукава комбайна с гидровыводами жатки (рисунок 2.7) в соответствии с буквенно – цифровой либо цветовой маркировкой на гидровыводах. Соедините вилку электрооборудования с электрической розеткой 3.

В случае комплектации разъемом гидравлическим многофункциональным подключение гидросистемы комбайна к гидросистеме жатки проводите следующим образом:

- очистите от загрязнений сопрягаемые поверхности;
- демонтируйте с кронштейна переносную часть многофункционального разъема, расположенного на правой боковине наклонной камеры;
- откройте крышку стационарной части многофункционального разъема со стороны жатки;
- соедините между собой переносную часть многофункционального разъема со стороны комбайна со стационарной частью многофункционального разъема со стороны жатки (рисунок 2.7). Для соединения и фиксации частей разъема между собой, переведите рукоятку 6 разъема на угол около 90 градусов, предварительно нажав фиксатор 7.

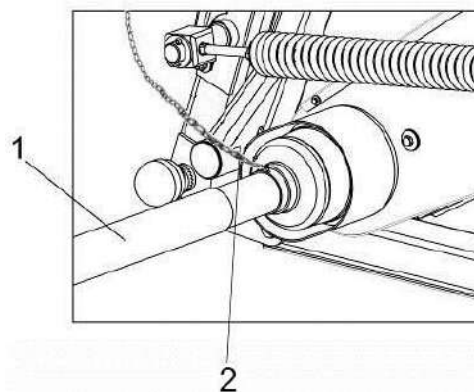
Соедините вилку электрооборудования с электрической розеткой 8, находящейся на кронштейне рамы жатки.



1, 2, 4 – гидровыводы; 3, 8 – электрическая розетка; 5 - разъем гидравлический многофункциональный; 6 - рукоятка разъема; 7 - фиксатор

Рисунок 2.7– Подсоединение карданного вала и энергосистем жатки

т) подсоедините карданный вал 1 (рисунок 2.8) привода жатки к трансмиссионному валу наклонной камеры. Внутренние вилки шарниров карданного вала должны лежать в одной плоскости, при этом цепочка 2 кожуха карданного вала должны свободно провисать.



1 - вал карданный; 2 - цепочка

Рисунок 2.8 – Подсоединение карданного вала

### 2.3.3 Проверка функционирования гидросистемы жатки

Если при проверке гидроцилиндры управления подъемом/опусканием и гидроцилиндры перемещением мотовила будут работать не синхронно, то произведите прокачку гидроцилиндров (выпуск воздуха).

Для прокачки гидроцилиндров подъема/опускания мотовила:

- ослабьте на  $\frac{1}{2}$  оборота заглушку на правом гидроцилиндре;
- поднимите мотовило в крайнее верхнее положение;
- удерживайте соответствующий переключатель на рукоятке управления скоростью движения до тех пор, пока из гидросистемы не выйдет весь воздух - будет наблюдаться постоянная течь масла из-под заглушки без пузырьков воздуха;

- зажмите заглушку;

- опустите мотовило жатки;

- произведите повторное поднятие мотовила, при необходимости произведите повторную прокачку.

Для прокачки гидроцилиндров перемещения мотовила:

- поочередно выдвиньте мотовило максимально вперед и максимально назад;

- при достижении мотовилом крайних положений, для автоматической прокачки гидроцилиндров, удерживайте соответствующий переключатель на рукоятке управления скоростью движения не менее 3 секунд;

- если после прокачки перекос мотовила по выносу не исчезнет, необходимо ослабить на  $\frac{1}{2}$  оборота гайку рукава высокого давления поршневого гидроцилиндра, который отстает в движении. Переведите мотовило в одно из крайних положений, удерживая соответствующий переключатель на рукоятке управления скоростью движения не менее 3 секунд или пока из гидросистемы не выйдет весь воздух - будет наблюдаться постоянная течь масла по гайке рукава без пузырьков воздуха;

- произведите повторное перемещение мотовила, при необходимости произведите повторную прокачку.

### 2.3.4 Подготовка камеры наклонной к работе с копированием рельефа поля

Для работы комбайна с копированием рельефа поля необходимо:

- установить толкатель 6 в положение IV (рисунок 2.5), фиксатор 5 - в кронштейн 9 установить палец-фиксатор 8 из кронштейна 7 в отверстие Б;

- опустить жатку на землю, достать оба пальца-фиксатора 2 - положение I, поднять упоры ловителей жатки за рукоятки 1 и вставить пальцы-фиксаторы 2 в соседние отверстия - положение II;

- поднять жатку, палец-фиксатор 3 установить в кронштейн 7;

- выдвинуть до конца штоки гидроцилиндров 2 (рисунок 2.6);

- опустить жатку на поле таким образом, чтобы жатка башмаками 4 (рисунок 2.3) оперлась на землю и наклонилась к камере наклонной на половину хода, при этом ось штоков гидроцилиндров 2 (рисунок 2.6) должна находиться по середине паза В;



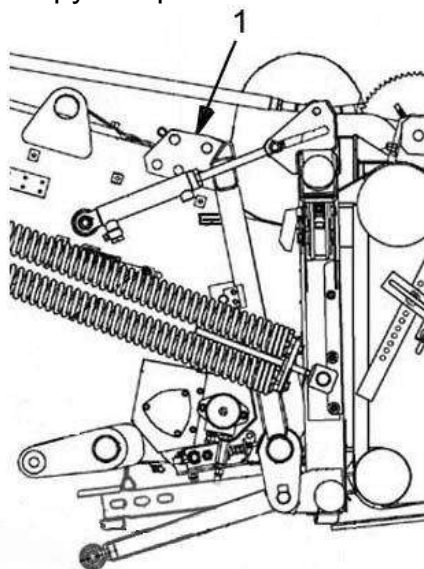
### 2.3.5 Переезды комбайна

2.3.5.1 Перевод жатки в ближнее транспортное положение для переездов комбайна на короткие расстояния, в пределах одного участка, технологических переездах и разворотах осуществляйте следующим образом:

- притяните переходную рамку камеры наклонной с помощью гидроцилиндров 2 (рисунок 2.6);
- опустите и придвиньте к шнеку вал мотовила жатки.

2.3.5.2 Переезды комбайна с одного участка на другой, без выезда на дороги общей сети осуществляйте следующим образом:

- притяните переходную рамку камеры наклонной с помощью гидроцилиндров 2;
- опустите и придвиньте мотовило жатки к шнеку;
- зафиксируйте механизм поперечного копирования жатки, установив палец-фиксатор 3 в отверстие А (рисунок 2.5);
- зафиксируйте механизм продольного копирования, соединив серьги 1 (рисунок 2.9) с рамой жатки с помощью осей и шплинтов;
- переведите наклонную камеру в верхнее положение.



1 – серьга

Рисунок 2.9 – Фиксация механизма продольного копирования жатки

2.3.5.3 Переезды комбайна по дорогам общей сети осуществляйте с установленной на тележку жаткой.



**ПРЕДОСТЕРЕЖЕНИЕ:** При движении комбайна с жаткой по дорогам общей сети:

- жатка должна быть установлена и зафиксирована на транспортной тележке, подсоединена к комбайну с помощью тягового устройства;
- мотовило жатки должно быть полностью опущено вниз и максимально придвинуто к шнеку;
- светосигнальное оборудование транспортной тележки должно быть подключено!




**ЗАПРЕЩАЕТСЯ** транспортирование жатки, установленной на транспортную тележку, другими транспортными средствами.


### 2.3.6 Установка жатки на транспортную тележку

Для транспортирования жатки по дорогам общей сети производите её установку на транспортную тележку в следующей последовательности:


- опустите и придвиньте мотовило жатки к шнеку;
- установите тележку на ровную горизонтальную поверхность или площадку с небольшим уклоном передние колеса должны быть выше задних, под правое заднее колесо с двух сторон установите противооткатные упоры;
- отсоедините карданный вал 1 (рисунок 2.8) привода жатки от вала трансмиссионного наклонной камеры;
- отсоедините гидравлические рукава комбайна от гидровыводов 1, 2, 4 (рисунок 2.7) или переносную часть многофункционального разъема со стороны комбайна со стационарной частью многофункционального разъема со стороны жатки и вилку электрооборудования от электрической розетки жатки;
- зафиксируйте механизм поперечного копирования жатки, установив палец-фиксатор 3 (рисунок 2.5);


 **ВНИМАНИЕ:** Опустите упор 5 (рисунок 2.3) на шток гидроцилиндра, при работах под жаткой или наклонной камерой!

- расфиксируйте центральный фиксатор переходной рамки, фиксатор 10 (рисунок 2.5) установите в положение V «ОТКРЫТО»;
- подъедьте на комбайне с жаткой к транспортной тележке с левой стороны;
- опустите наклонную камеру, так, чтобы жатка слегка опустилась на лонжероны тележки;
- отсоедините толкатель 6 от рамы жатки, установив палец-фиксатор 8 в кронштейн 7. Установите толкатель 6 в положение III, а фиксатор 5 - в отверстие В. Для свободного вытягивания фиксатора 8 слегка приподнимите или опустите камеру наклонную с жаткой на тележке;

 **ПРЕДОСТЕРЕЖЕНИЕ:** Перед снятием жатки с наклонной камеры толкатель 6 должен находиться в положении III, а фиксатор 5 - в отверстии В.

- зафиксируйте жатку на тележке с помощью фиксаторов;
- опустите камеру наклонную так, чтобы верхние ролики переходной рамки вышли из ловителей жатки, отъедьте от жатки. Для свободного снятия жатки с камеры наклонной во время опускания камеры наклонной вниз слегка подъедьте и отъедьте от жатки;
- поднимите наклонную камеру максимально вверх и подъедьте к тележке;
- подсоедините тележку к тягово-сцепному устройству комбайна;
- подсоедините вилку электрооборудования транспортной тележки к розетке на комбайне;
- наденьте страховочную цепь.

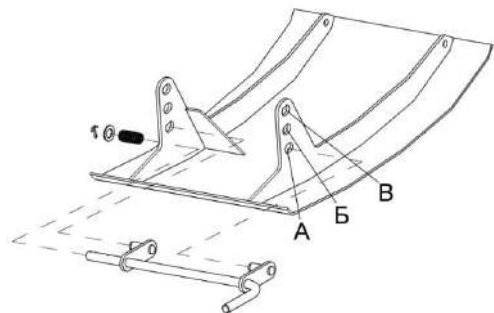
 **ПРЕДОСТЕРЕЖЕНИЕ:** При движении комбайна по дорогам общей сети жатка должна быть установлена и зафиксирована на транспортной тележке и подсоединена к комбайну при помощи тягово-сцепного устройства, светосигнальное оборудование транспортной тележки должно быть подключено!

 **ЗАПРЕЩАЕТСЯ** транспортирование жатки, установленной на транспортную тележку, другими транспортными средствами.

2.3.7 Установку высоты среза при работе жатки с копированием рельефа поля проводите в соответствии с таблицей 2.1.

Таблица 2.1 - Установка высоты среза жатки в зависимости от перестановки копирующих башмаков

Высота среза, мм	Отверстия на башмаке	Фиксация режущего аппарата
30	А	-
30	А	+
75	Б	+
90	В	+



2.3.8 При работе жатки без копирования режущим аппаратом рельефа поля рычаги подвески режущего аппарата должны быть зафиксированы в верхнем положении или опущены вниз не более чем на 50 мм по концам сегментов. Фиксация рычагов производится зажимом гайки 4 (рисунок 1.4). Необходимую высоту среза установите в соответствии с таблицей 2.1.

При максимальной высоте среза (башмак зафиксирован в отверстие В) допускается фиксация режущего аппарата в любом положении.

2.3.9 При уборке полеглых хлебов рекомендуется настроить жатку следующим образом

При работе без копирования режущим аппаратом рельефа поля:

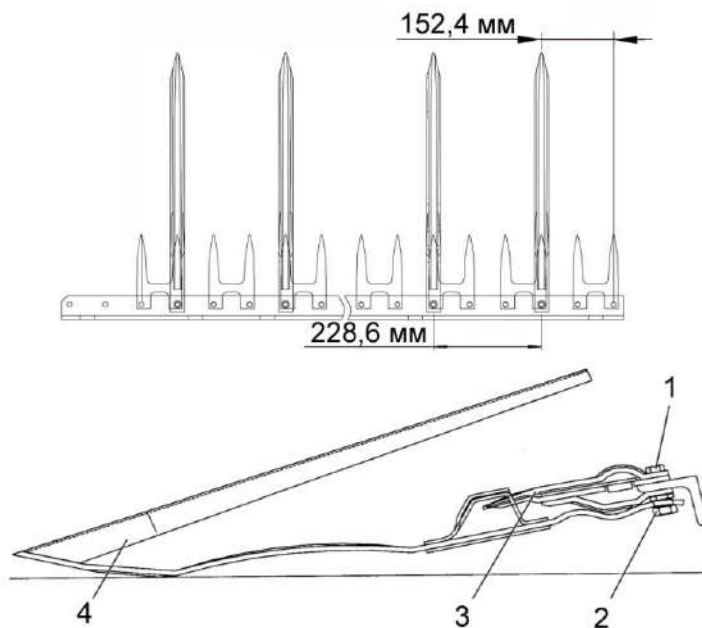
1) установите копирующие башмаки (отверстие Б) - таблица 2.1;

2) выдвиньте мотовило максимально вперед и опустите его до касания граблинами мотовила поверхности почвы. Если требуется опустить мотовило еще ниже, а ход гидроцилиндров подъема мотовила по высоте уже выбран, приподнимите наклонную камеру, жатка наклонится вперед, а граблины мотовила опустятся еще ниже;

3) положение мотовила и его частота вращения должны быть выбраны с таким расчетом, чтобы граблины мотовила активно захватывали (поднимали) стебли, подводили их к режущему аппарату и шнеку. Рекомендованная частота вращения мотовила 20...30 об/мин и скорость движения комбайна – 1,5...5 км/ч. Частота вращения вала мотовила меняется путем замены ведущей звездочки ( $z=12$ ) на звездочку ( $z=17$ ) из комплекта сменных частей. Звездочка  $z=12$  обеспечивает частоту вращения вала мотовила 14...32 об/мин, звездочка  $z=17$  - 20...45 об/мин;

4) при уборке сплошных полеглых хлебов необходимо дополнительно установить стеблеподъемники 4 (рисунок 2.10) в количестве 40 штук на пальцы режущего аппарата 3 жатки, начиная со второго пальца от левой боковины жатки с шагом 228,6 мм. Закрепить их при помощи контргайк 2, имеющихся на режущем аппарате с  $M_{кр.}=44...56$  Н·м.

При работе с копированием режущим аппаратом рельефа поля башмаки установите в отверстие А (таблица 2.1). Стеблеподъемники **НЕ УСТАНАВЛИВАЙТЕ!**



1 – болт крепления стеблеподъемника; 2 – контргайка; 3 – палец режущего аппарата; 4 – стеблеподъемник

Рисунок 2.10– Установка стеблеподъемников

#### 2.4. Обкатка жатки

Обкатка является обязательной операцией перед пуском жатки в эксплуатацию.

Обкатку жатки проводите при минимально устойчивой частоте вращения двигателя комбайна, постепенно увеличивая до номинальной.

После проверки работы всех механизмов на холостом ходу проведите обкатку под нагрузкой.

Обкатку под нагрузкой проводите в течение 8 часов, начиная на пониженных рабочих скоростях с постепенным увеличением нагрузки до номинальной.

При появлении посторонних звуков во время обкатки немедленно определите их источник и устраните причину.

После обкатки проведите ТО-1.

Перед началом эксплуатации жатки после длительного хранения необходимо тщательно проверить: все наружные крепления; соединения гидроцилиндров с тягами и рычагами, а также со всеми трубопроводами гидравлической системы; натяжение приводных ремней и пружин; состояние электрических жгутов и проводов тележки.

Перед началом работы жатки проверьте, не остались ли в рабочих органах инструмент или другие посторонние предметы после досборки.

Установите все защитные кожуха, ограждения и крышки.

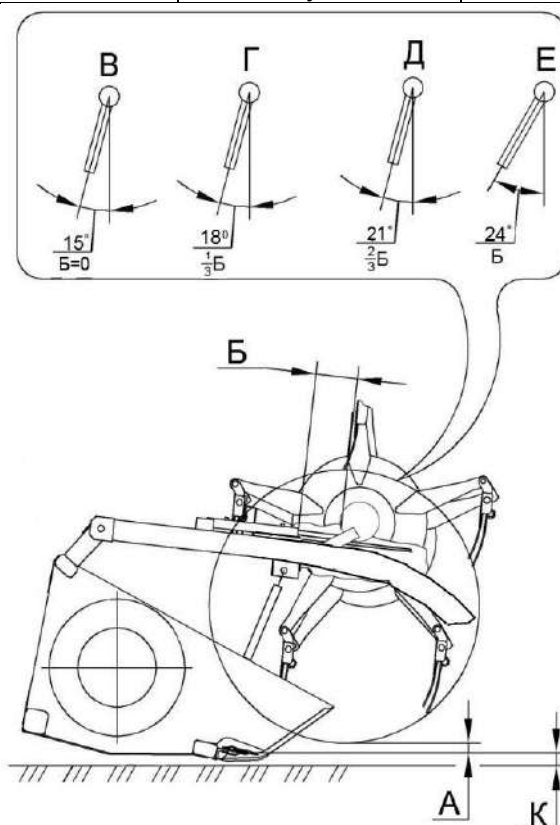
## 2.5 Регулировки

### 2.5.1 Регулировка мотовила

Положение мотовила по высоте и выносу регулируется с помощью гидроцилиндров и зависит от условий уборки и вида убираемой культуры. Рекомендации по установке мотовила изложены в таблице 2.2 и показаны на рисунке 2.11.


Таблица 2.2 – Рекомендации по исходной настройке мотовила

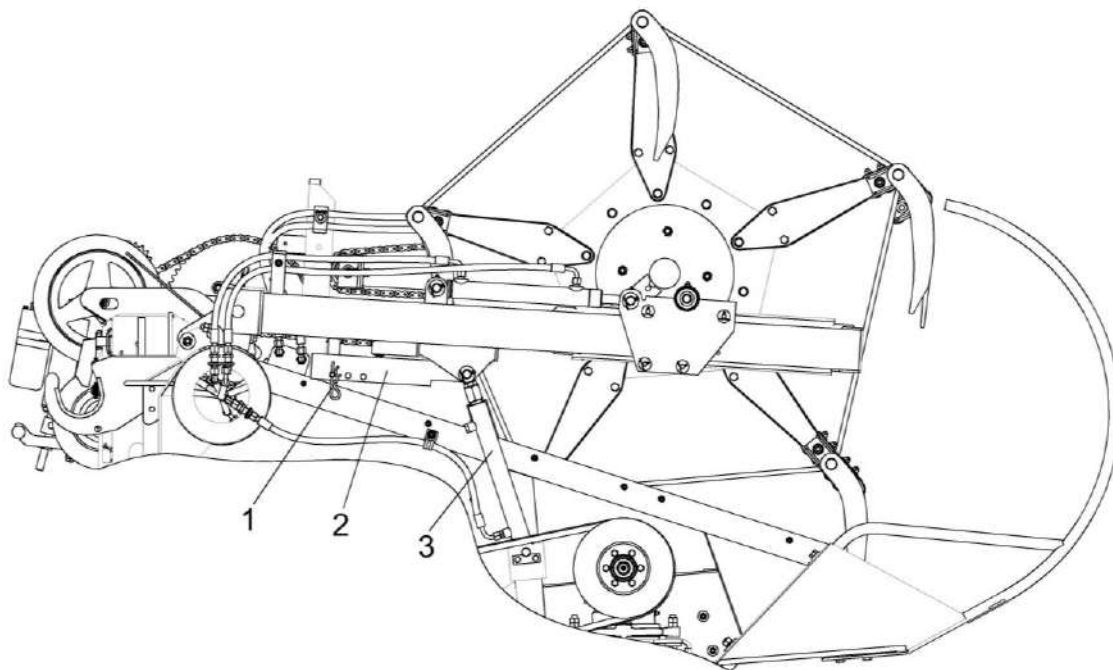
Состояние стеблестоя культуры	Высота А траектории граблин	Вылет Б штоков гидроцилиндров	Положение граблин	Установочная высота среза стеблей, К, мм
Нормальный прямостоящий или частично поникший	1/2 длины срезанных стеблей	От 0 до 50 мм	Г	90
Высокий (свыше 80 см), густой	1/2 длины срезанных стеблей	Штоки полностью втянуты	В	90
Низкорослый (30-40 см), соя	От 1/3 длины срезанных стеблей до уровня среза	Штоки полностью втянуты	Д	50
Полеглий	Концы граблин должны касаться почвы	Штоки выдвинуты на максимальную величину	Е	55...125



А – высота расположения граблин;  
 Б – ход штока горизонтального гидроцилиндра перемещения мотовила;  
 В, Г, Д, Е – положение граблин;  
 К – высота среза стеблей

Рисунок 2.11 – Схема установки мотовила при работе жатки

 **ПРЕДОСТЕРЕЖЕНИЕ:** Регулировочные работы на жатке с поднятым мотовилом, во избежание его падения, производите с установленными упорами 2 (рисунок 2.12) на выдвинутые штоки гидроцилиндров подъема мотовила 1. Упоры 2 должны быть зафиксированы фиксаторами 3!

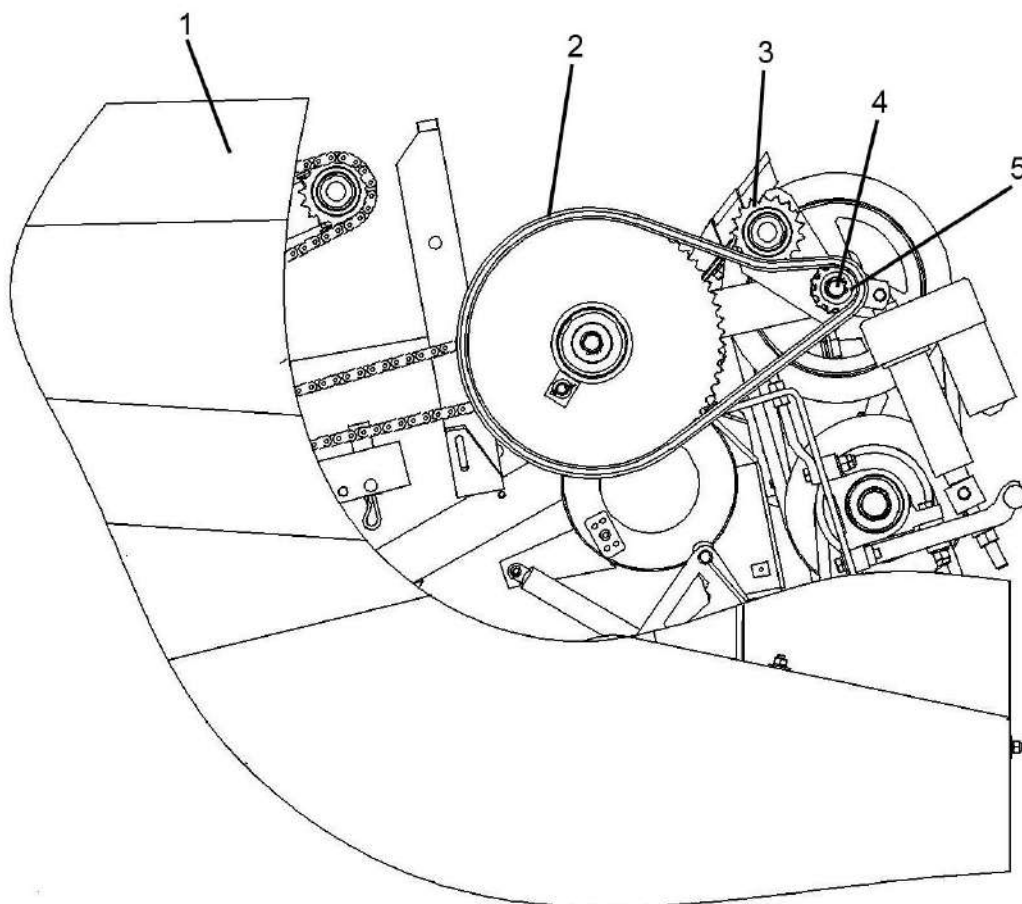


1 – гидроцилиндр подъема мотовила; 2 – упор; 3 – фиксатор

Рисунок 2.12 – Расположение упоров на жатке

Обороты мотвила регулировать путем замены установленной звездочки ( $z=12$ ) на звездочку ( $z=17$ ), находящуюся в комплекте сменных частей.

Для этого: откройте ограждение 1 (рисунок 2.13), демонтируйте цепь 2, предварительно ослабив натяжение, перемещая натяжную звездочку 3. Открутите болт 4 крепления звездочки 5. Демонтируйте звездочку 5, установите звездочку из комплекта сменных частей ( $z=17$ ), закрутите болт с  $M_{кр.}=44...56$  Н.м. Установите снятую цепь и отрегулируйте ее натяжение согласно п.2.5.4. Закройте ограждение.



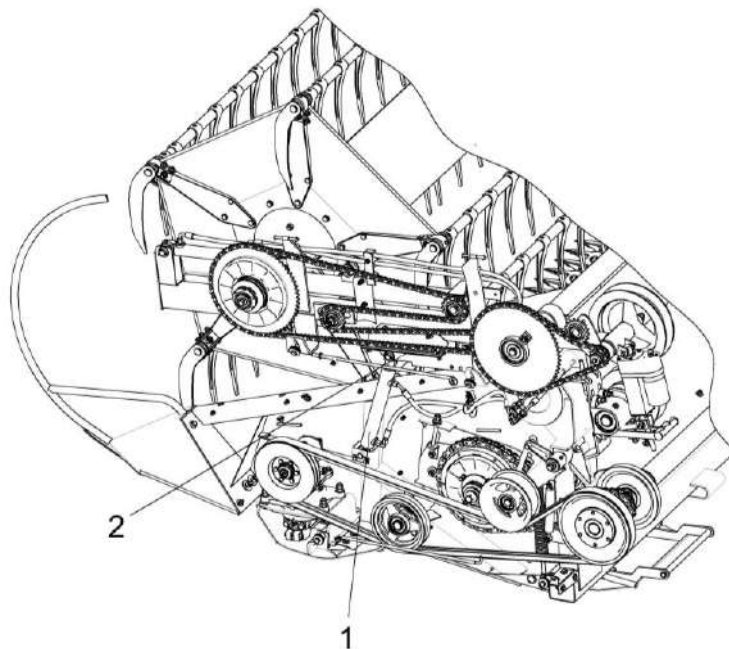
1 – ограждение; 2 – цепь; 3 – звездочка натяжная; 4 – болт; 5 – звездочка

Рисунок 2.13 – Установка сменной звездочки



Наклон граблин мотовила устанавливается автоматически в зависимости от величины выноса мотовила.

Минимальный зазор между пальцами граблин и режущим аппаратом в верхнем положении режущего аппарата должен быть (25...40) мм. Регулировку производите поворотом проушины гидроцилиндра относительно штока гидроцилиндра 1 (рисунок 2.14). После регулировки гайку 2 затяните с  $M_{кр}$  от 110 до 140 Н·м. Расстояние от граблин до витков шнека должно быть (10...30) мм. Регулировка проводится перестановкой гидроцилиндров в кронштейнах поддержек.

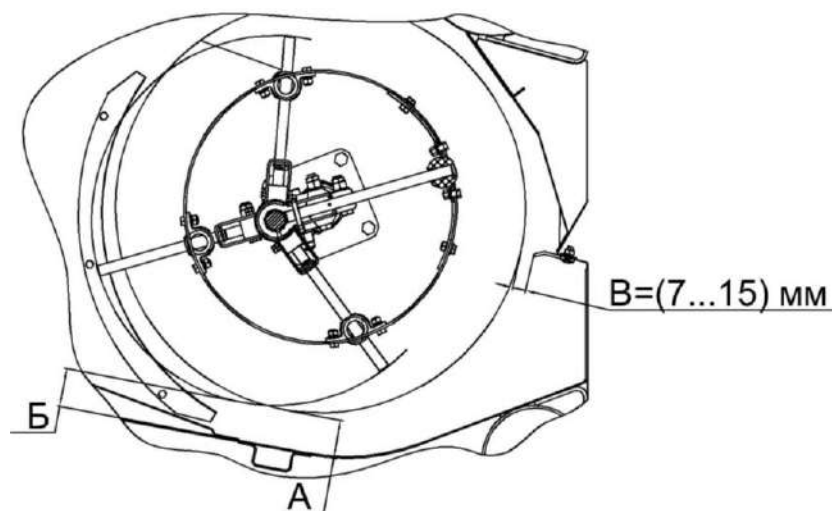


1 – гидроцилиндр подъема мотовила по высоте; 2 – гайка

Рисунок 2.14 – Жатка

### 2.5.2 Регулировка шнека

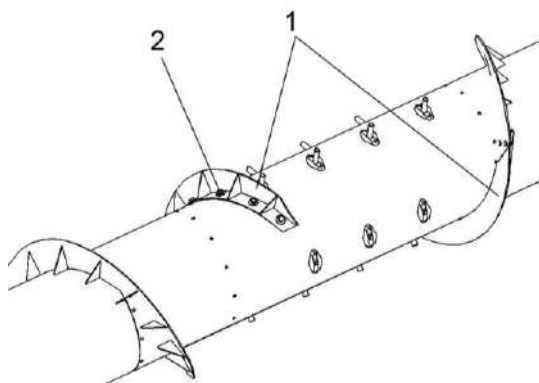
Исходные настройки зазоров шнека составляют:  $A=18...32$  мм (рисунок 2.15) между шнеком и днищем, а также зазоры  $B=15...30$  мм между пальцами пальчикового механизма и днищем.



А – зазор между витками шнека и днищем жатки;  
 Б – зазор между пальцами шнека и днищем жатки  
 В – зазор между витками шнека и чистиками

Рисунок 2.15 – Схема расположения шнека и его пальчикового механизма при работе жатки

Для улучшения подачи растительной массы в наклонную камеру на шнеке жатки установлены витки 1 (рисунок 2.16). При необходимости витки 1 можно демонтировать.



1 – витки; 2 – крепеж

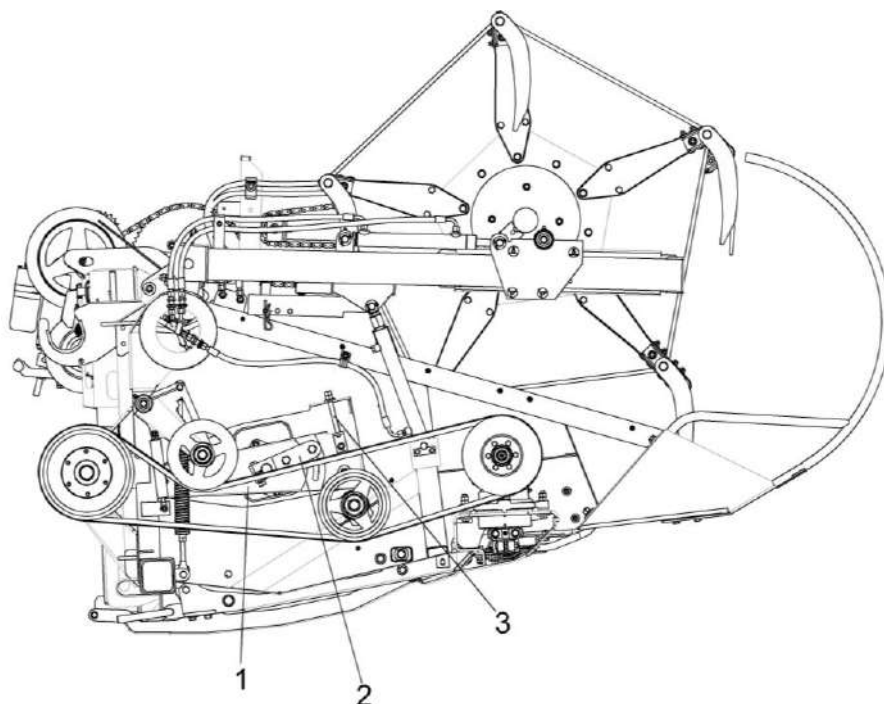
Рисунок 2.16 – Расположение витков

Таблица 2.3 – Рекомендации по исходной настройке шнека

Состояние стеблестоя культуры	Зазор А между шнеком и дном, мм	Зазор Б между пальцами шнека и дном, мм
Нормальный прямостоящий или частично поникший	18...23	15...20
Высокий (свыше 80 см), густой	28...32	25...30
Низкорослый (30-40 см)	18...23	15...20
Полеглий	18...23	15...20

Если имеются случаи забивания шнека хлебной массой, то указанные зазоры следует увеличить.

Регулировку зазора А – между витками шнека и дном жатки производите поворотом опор 1 (рисунок 2.17) тягами 3.



1 – опора шнека; 2 – рычаг; 3 – тяга

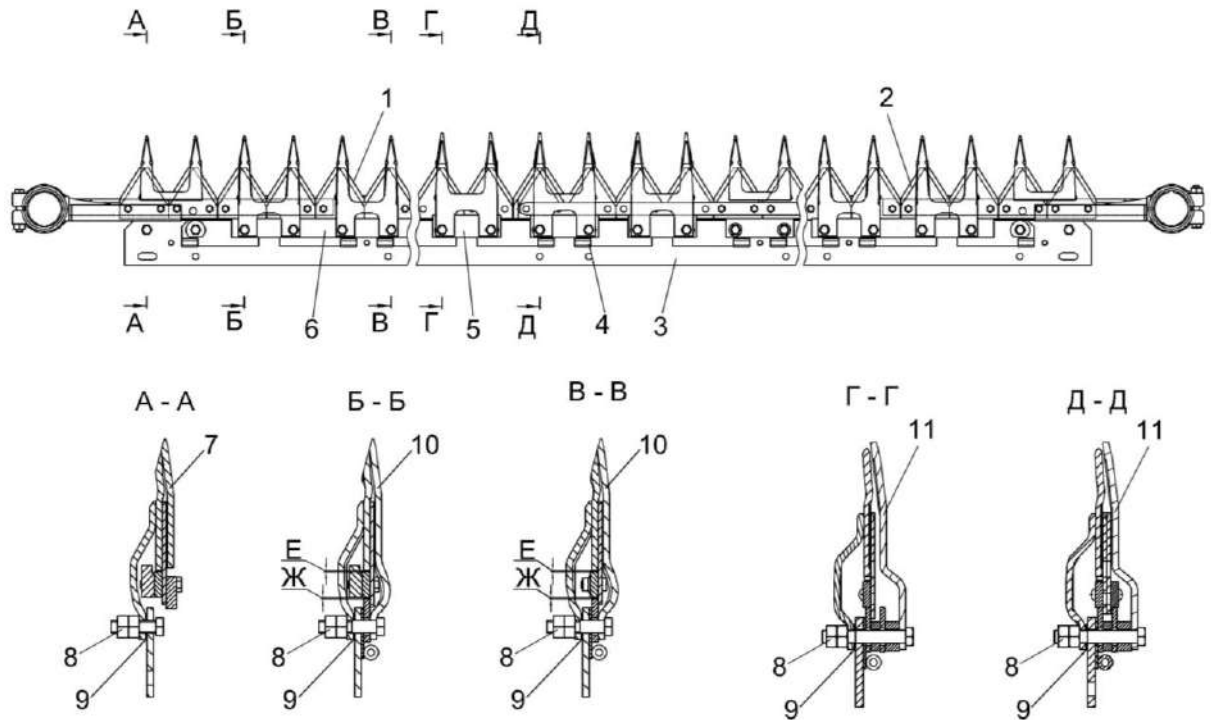
Рисунок 2.17 – Жатка

Регулировку зазора Б (рисунок 2.15) – между пальцами шнека и дном производите поворотом рычага 2 (рисунок 2.17).

Регулировку зазора В (рисунок 2.15) – между витками шнека и чистиками производите перемещением чистиков по овальным отверстиям на раме. Зазор В должен быть минимальным с учетом радиального биения шнека и составлять (7...15) мм.

### 2.5.3 Регулировка режущего аппарата

Суммарный зазор Е и Ж не более 2,5 мм. Регулировку производите перемещением пластин трения 5 и 6 (рисунок 2.18).



1 – нож левый; 2 – нож правый; 3 – брус пальцевый; 4 – петля; 5, 6 – пластины трения; 7 - палец направленный сдвоенный; 8 – гайки; 9 – прокладка; 10 - палец сдвоенный; 11 – палец

Рисунок 2.18 – Режущий аппарат

Установку и регулировку редуктора 1 (рисунок 2.19) производите в следующей последовательности:

1) предварительно установите режущий аппарат на рычагах жатки, выдержав размер 116 мм от внутренней поверхности боковин до оси первого пальца;

2) установите редуктор 1 на плиту рычагов, выдержав размер  $A=(4,5\pm 1)$  мм между нижней плоскостью водила и верхней плоскостью головки ножа. Регулировку производите прокладками 7, причем в каждом пакете устанавливайте не более трех штук.

3) снимите водило 5, вывернув болты 3;


4) соедините головку ножа аппарата режущего с водилом 5;

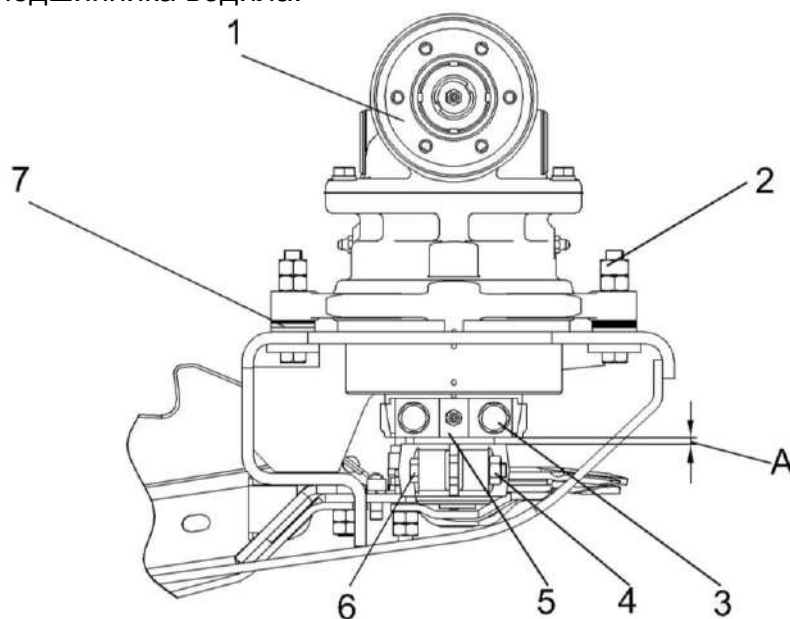
5) соедините водило 5 с редуктором 1, вставив болты 3 в отверстия водила, и затяните болты 3 с  $M_{кр}$  от 125 до 130 Н·м.

6) установите зазоры А и Б (1,5 мм max) (рисунок 2.20) второго слева пальца режущего аппарата перемещением редуктора 1 вдоль овальных отверстий рычага. После регулировки болты 2 затянуть с  $M_{кр}$  от 90 до 110 Н·м;

7) выставьте размер (0,15...0,65) мм между нижней противорежущей кромкой первого пальца и режущей плоскостью сегмента ножа. Регулировку обеспечить перемещением головки ножа по посадочной поверхности водила 5. Головку ножа зафиксировать болтовым соединением клеммы. Момент затяжки болта 6 от 44 до 55 Н·м (смыкание клеммы головки ножа не допускается).

8) затяните болты крепления режущего аппарата к рычагам с  $M_{кр}$  от 44 до 56 Н·м. Момент затяжки гайки 4 от 50 до 60 Н·м.

 **ВНИМАНИЕ:** Головка ножа после затяжки клеммы не должна перемещаться вдоль подшипника водила!



1 – редуктор; 2, 3, 6 – болты; 4 – гайка; 5 – водило; 7 – регулировочные прокладки

Рисунок 2.19 – Регулировка редуктора

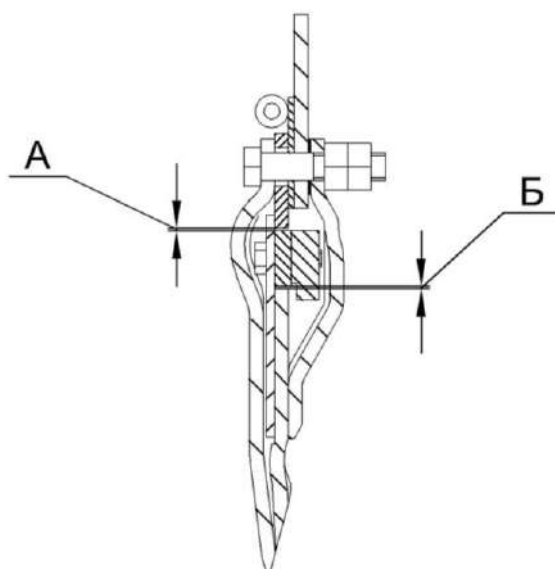

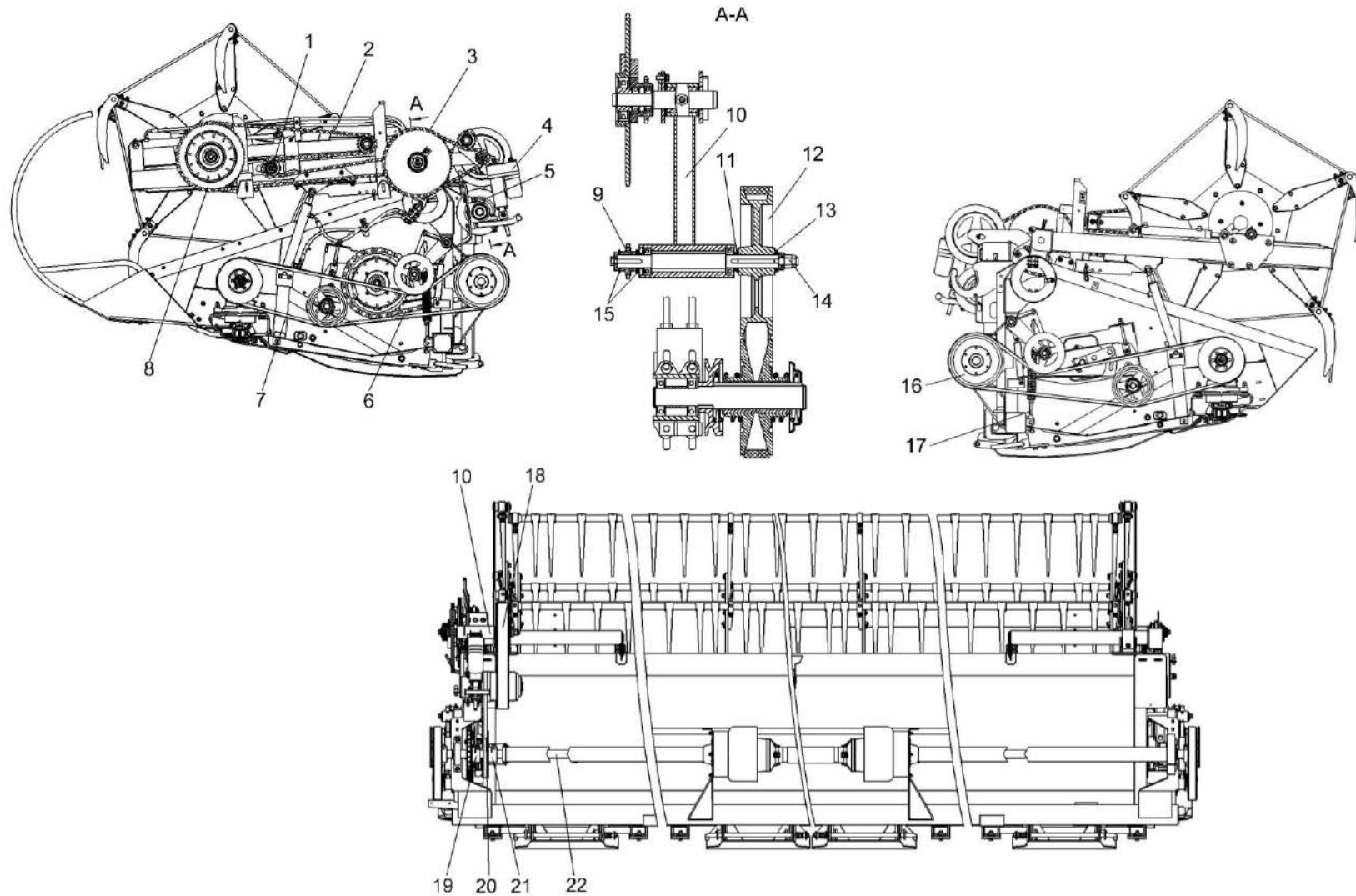


Рисунок 2.20 – Зазоры режущего аппарата

В процессе работы редуктора, особенно в первые часы после смазки, может выступать смазка из под уплотнений подшипниковых узлов редуктора. Количество выделившейся смазки зависит от объема заправленной смазки и температуры нагрева редуктора. Рабочая температура составляет  $70-80^{\circ}\text{C}$ . Если количество выступающей смазки увеличивается, а температура при работе остается в обычных пределах, то последующую смазку ограничить до 2-3 качков шприца.

 **ВНИМАНИЕ:** Проконтролируйте плоскостность клиноременной передачи, так как возможен поворот редуктора на величину зазоров в болтовых соединениях!

2.5.4 Регулировка цепных и ременных передач



1, 9, 19 – звездочки; 2, 3, 6 – цепи; 4 - электромеханизм; 5 - вариатор; 7, 18, 20 - ремни; 8 - муфта фрикционная; 10 - устройство натяжное; 11 - шайба; 12, 16, 21 - шкивы; 13, 15 - кольца; 14 - шайба; 17 - пружина; 22 - вал

Рисунок 2.21 – Регулировки цепного привода

Звездочки цепных передач должны лежать в одной плоскости. Отклонение не более 1 мм. Регулировку производить:

- перемещением звездочки 9 (рисунок 2.21) кольцами 15;
- перемещением звездочки 1 шайбами;
- перемещением муфты фрикционной 8 кольцами;
- перемещением звездочки 19 по валу 22.

Канавки шкивов ременной передачи 7 должны лежать в одной плоскости. Отклонение не более 2 мм. Регулировку производить перемещением шкива 16 по валу 22.

Стрелы провисания в средней части ветвей цепей 3, 2 и 6 при приложении усилия  $(160 \pm 16)$  Н должны быть  $(3 \pm 1)$  мм,  $(30 \pm 7)$  мм,  $(6 \pm 2)$  мм.

Планка успокоителя 14 должна касаться цепи 2 без стрелы провисания. Регулировку производить перемещением успокоителя 14.

Регулировку натяжения ремня 7 производить перемещением натяжного устройства 10 под воздействием пружины 17.

Канавки шкивов ременных передач 20, 18 должны лежать в одной плоскости. Отклонение не более 1 мм. Регулировку производить перемещением шкива 21 по валу 22, шкива 12 - кольцами 13 и шайбами 11. Прогиб ремня 20 в средней части ветви при приложении усилия  $(75 \pm 7)$  Н должен быть от 13 до 15 мм.

Регулировку натяжения ремня 18 производить перемещением вариатора 5 по пазам рамы. Ремень должен войти в ручей шкива вариатора 5 до совпадения наружных поверхностей ремня и раздвижных дисков вариатора. При этом расхождение дисков должно составить от 3 до 4 мм.

Шток электромеханизма 4 должен быть полностью втянут.

### 2.5.5 Прокрутка предохранительных муфт

При первом запуске в работу и после длительного хранения жатки необходимо провести прокрутку предохранительных муфт привода шнека и мотовила для ликвидации залипания дисков.

Для этого:

- заверните болты до упора в ступицу муфты и дополнительно доверните на один – два оборота, тем самым вы расслабите пакет пружин;
- прокрутите жатку несколько минут при пониженных оборотах двигателя, этим вы устранили залипание контактирующих поверхностей звездочки и фрикционных накладок муфт;
- выверните болты в первоначальное положение и зафиксируйте их контргайками.

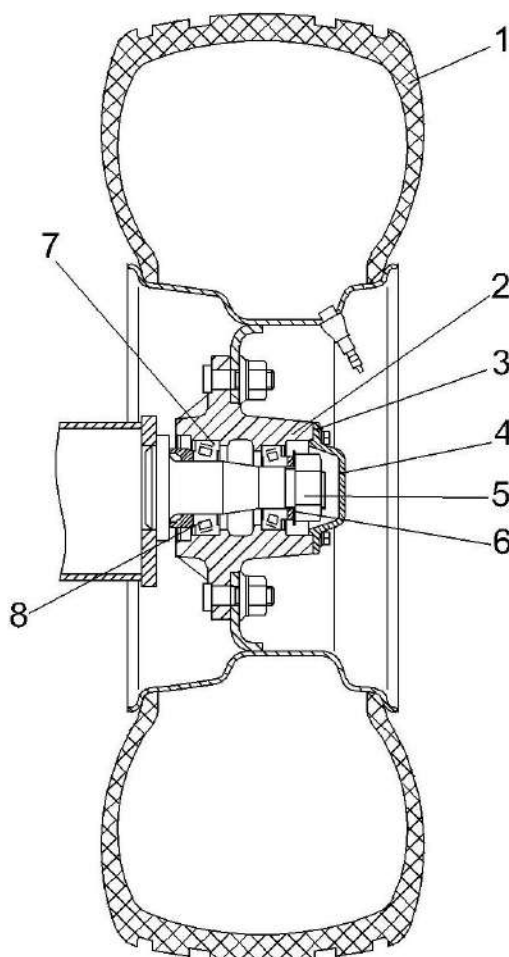
Крутящий момент передаваемый предохранительной муфтой мотовила составляет  $M_{кр}=600-650$  Н·м, предохранительной муфтой шнека  $M_{кр}=1000...1100$  Н·м.



### 2.5.6 Регулировка подшипников колес транспортной тележки

Регулировку подшипников 7, 8 (рисунок 2.22) колес транспортной тележки производить в следующем порядке:

- поднять тележку так, чтобы колесо 1 не касалось земли;
- снять крышку 4 ступицы 2;
- разогнуть стопорную шайбу 6;
- проверить, свободно ли вращается колесо. Если колесо тормозится, устранить причину тугого вращения;
- проворачивая колесо в обоих направлениях, затянуть гайку 5 крутящим моментом (100...110) Н·м (до тугого вращения колеса);
- отвернуть гайку на 0,1 ... 0,15 оборота. Колесо, при этом, должно вращаться свободно без заметного осевого люфта;
- стопорить гайку 5 отгибкой шайбы 6;
- при необходимости заложить смазку;
- установить крышку ступицы с прокладкой 3.



1 - колесо; 2 – ступица; 3 – прокладка; 4 - крышка; 5 - гайка; 6 - шайба стопорная; 7, 8 - подшипники

Рисунок 2.22 – Регулировка подшипников колес транспортной тележки

### 3 Техническое обслуживание

#### 3.1 Виды и периодичность технического обслуживания

Все операции технического обслуживания: ЕТО, ТО-1 и текущего ремонта должны проводиться регулярно через определенные промежутки времени в зависимости от количества часов, проработанных жаткой в соответствии с таблицей 3.1 и с соблюдением требований общепринятой системы технического обслуживания и ремонта.

В зависимости от условий работы допускается отклонение от фактической периодичности (опережение или опаздывание) ТО-1 до 10 % от установленной нормы. Отметки о проведении работ по техническому обслуживанию и ремонту должны заноситься в настоящее РЭ.

Во всех случаях нарушения креплений или настроек механизмов, появления постороннего шума, стуков, устраняйте недостатки в соответствии с разделом 2, не дожидаясь очередного ТО.

Таблица 3.1 – Виды и периодичность обслуживания

Виды технического обслуживания	Периодичность
Техническое обслуживание при эксплуатационной обкатке	Перед началом эксплуатации новой жатки
Ежесменное техническое обслуживание (ЕТО)	10
Первое техническое обслуживание (ТО-1)	60
Техническое обслуживание перед началом сезона работы (ТО-Э)	Перед началом сезона эксплуатации жатки
Техническое обслуживание при хранении	При подготовке к хранению, в процессе хранения и при снятии с хранения

#### 3.2 Перечень работ по видам технического обслуживания

##### 3.2.1 Техническое обслуживание жатки при эксплуатационной обкатке:

- 1) осмотрите и очистите от пыли, грязи и консервационной смазки составные части жатки;
- 2) проверьте и, при необходимости, установите соответствующее давление воздуха в шинах колес транспортной тележки;
- 3) запустите двигатель комбайна и проверьте работоспособность и взаимодействие всех механизмов жатки;
- 4) смажьте жатку согласно схеме смазки (пункт 3.3 РЭ).

##### 3.2.2 Техническое обслуживание жатки при проведении эксплуатационной обкатки (в течение 8 часов)

При проведении эксплуатационной обкатки выполните ежесменное техническое обслуживание.

На новом комбайне в течение первых трех дней ежедневно проверяйте затяжку резьбового соединения рамы транспортной тележки и, при необходимости, затяните  $M_{кр}=200...220 \text{ Н}\cdot\text{м}$ .

##### 3.2.3 Техническое обслуживание по окончании эксплуатационной обкатки

По окончании эксплуатационной обкатки:

- 1) осмотрите жатку, проверьте, и при необходимости, устраните подтекания масла;
- 2) проверьте и, при необходимости, отрегулируйте натяжение цепных и ременных передач, давление воздуха в шинах транспортной тележки;

3) проверьте затяжку болтов крепления водила, винтов крепления шкива, клемм зажима головки ножа редуктора и, при необходимости, затяните моментом (140-5) Н·м, (32-35) Н·м и (44-55) Н·м соответственно. 4) смажьте жатку согласно схеме смазки (пункт 3.3 РЭ).

### 3.2.4 Ежедневное техническое обслуживание (ЕТО)

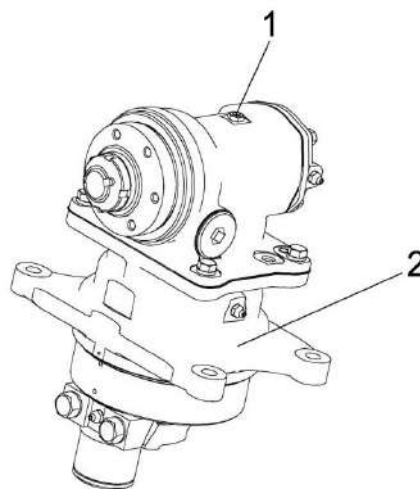
При ЕТО проведите следующие операции:

- 1) осмотрите и очистите от пыли и грязи составные части жатки;
- 2) проверьте осмотром и, при необходимости, подтяните, крепление соединительных механизмов и ограждений жатки;
- 3) проверьте осмотром и при, необходимости, устраните подтекания масла;
- 4) запустите двигатель комбайна и проверьте работоспособность и взаимодействие всех механизмов жатки;
- 5) смажьте жатку согласно схеме смазки (пункт 3.3 РЭ).

### 3.2.5 Первое техническое обслуживание (ТО – 1)

При ТО-1 проведите следующие операции:

- 1) осмотрите и очистите от пыли и грязи составные части жатки;
- 2) проверьте осмотром и, при необходимости подтяните крепление соединительных механизмов и ограждений жатки;
- 3) проверьте осмотром и при, необходимости, устраните подтекания масла;
- 4) проверьте осмотром и, при необходимости, отрегулируйте натяжение цепных и ременных передач;
- 5) проверьте затяжку болтов крепления водила, винтов крепления шкива, клемм зажима головки ножа редуктора и, при необходимости, затяните моментом (140-5) Н·м, (32-35) Н·м и (44-55) Н·м соответственно;
- 6) демонтируйте клапан предохранительный 1 (рисунок 3.1) редуктора 2 привода режущего аппарата, промойте и установите обратно. Затяжку клапана предохранительного 1 производите Мкр. (14 -18) Н·м.



1 – клапан предохранительный; 2 – редуктор

Рисунок 3.1 – Редуктор привода режущего аппарата

- 7) проверьте и, при необходимости, подтяните гайки крепления колес транспортной тележки. Моменты затяжки гаек крепления колес - (200...220) Н·м;
- 8) проверьте и, при необходимости, установите давление в шинах колес транспортной тележки (0,3 Мпа);
- 9) запустите двигатель комбайна и проверьте работоспособность и взаимодействие всех механизмов жатки;
- 10) смажьте жатку согласно схеме смазки (пункт 3.3 РЭ);

11) смажьте приводные цепи щеткой или масленкой в соединения между пластинами, а также в соединения между пластинами и роликами. Применяйте масло с кинематической вязкостью 90...110 мм<sup>2</sup>/с при 40 °С (масло промышленное И-50А ГОСТ 20799-88 или аэрозольные смазки для цепей LOCTITE 8011 или аналогичные, которые наносятся на цепи методом распыления из баллончика);

12) проверьте состояние комплектующих и составных частей, подлежащих периодической замене и, при необходимости, произведите их замену. Перечень комплектующих и составных частей, подлежащих периодической замене представлен в таблице 9.1.

### 3.2.6 Техническое обслуживание перед началом сезона работы жатки (ТО-Э)

Техническое обслуживание перед началом сезона работы жатки следует совмещать с проведением ТО-1 и дополнительно:

- смажьте приводные цепи щеткой или масленкой в соединения между пластинами, а также в соединения между пластинами и роликами. Применяйте масло с кинематической вязкостью 90...110 мм<sup>2</sup>/с при 40 °С (масло промышленное И-50А ГОСТ 20799-88 или аэрозольные смазки для цепей LOCTITE 8011 или аналогичные, которые наносятся на цепи методом распыления из баллончика).

3.2.7 Перечень работ, выполняемых при техническом обслуживании жатки в период хранения:

- 1) правильность установки жатки на башмаки;
  - 2) комплектность;
  - 3) давление воздуха в шинах колес транспортной тележки;
  - 4) надежность герметизации;
  - 5) состояние защитных устройств и антикоррозионных покрытий.
- Обнаруженные дефекты должны быть устранены.

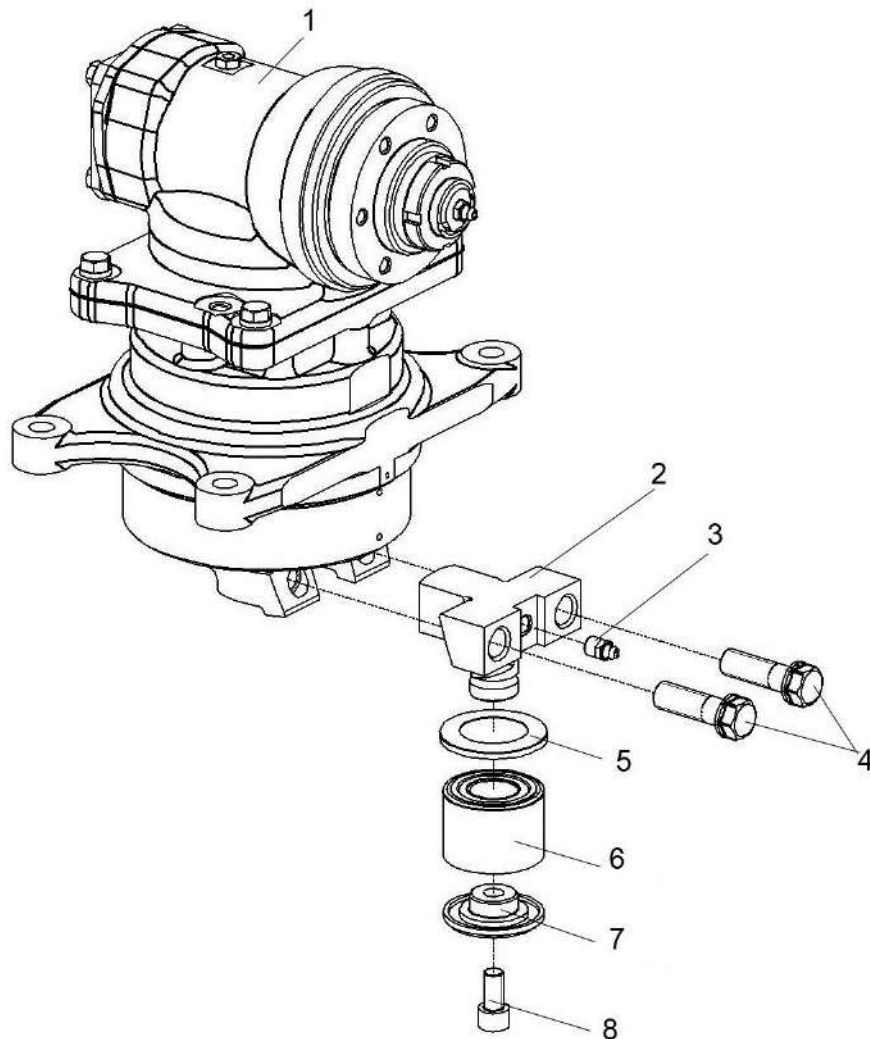
## 3.3 Смазка

3.3.1 Смазку жатки и транспортной тележки производите в соответствии с таблицей 3.2 и схемой смазки (рисунок 3.1, 3.2)

Таблица 3.2 – Смазка жатки и транспортной тележки

№ поз. на схеме смазки	Наименование точек смазки	Наименование и марка смазки при эксплуатации и хранении	Кол. точек смазки
<b>Жатка (рисунок 3.2)</b>			
<u>Периодичность смазки - 60 часов</u>			
1, 2	Беговая дорожка мотовила	Литол-24	2
5, 6	Правая и левая цапфы мотовила	Литол-24	2
11, 12	Шарниры карданного вала	Смазка 158М	2
13	Телескопическое соединение карданного вала	Литол-24	1
14, 15	Подшипники кожуха карданного вала	Литол-24	2
17	Втулка скольжения вариатора	Смазка графитная УСсА (Шрус-4)	1 2 качка шприца
22	Верхняя плоскость корпуса редуктора	Смазка LGWA2	1 5-6 качков шприца
23	Редуктор привода	Смазка LGWA2	1
<u>Периодичность смазки – один раз в сезон</u>			
3,4	Гидроцилиндры подъема мотовила	Литол-24	2
7-10	Подшипники гидроцилиндров выдвигания мотовила	Литол-24	4
16	Подшипники корпуса вариатора	Литол-24	1
18, 19, 20	Приводные цепи	Масло И-50А или LOCTITE 8011	3
21	Ось рычага ведомого шкива вариатора	Литол-24	1
24	Подшипник редуктора	Смазка LGWA2	1 1-2 качка шприца

**⚠ ВНИМАНИЕ:** Перед смазкой подшипника 6 (рисунок 3.1а) отверните винт 8 на 2 оборота. Для лучшего доступа к винту допускается отсоединить поводок 2, отвернув болты 4, и выдвинуть поводок совместно с ножом. Сместите вниз крышку 7 совместно с нижним внутренним кольцом подшипника для прохода смазки к телам качения. Смажьте подшипник 6 через масленку 3 (1-2 качка шприца). Выверните винт 8. Удалите остатки смазки с резьбы винта 8 и резьбового отверстия поводка 2. Резьбовые поверхности обезжирьте. Винт 8 установите на резьбовой герметик (типа Фиксатор-9) и затяните крутящим моментом от 30 до 40 Н·м!



1 – редуктор; 2 – поводок; 3 – масленка; 4 - болт; 5 - пыльник; 6 - подшипник; 7 - крышка;  
8 - винт

Рисунок 3.1а – Смазка подшипника водила редуктора КЗР1517200 или КЗР1517400

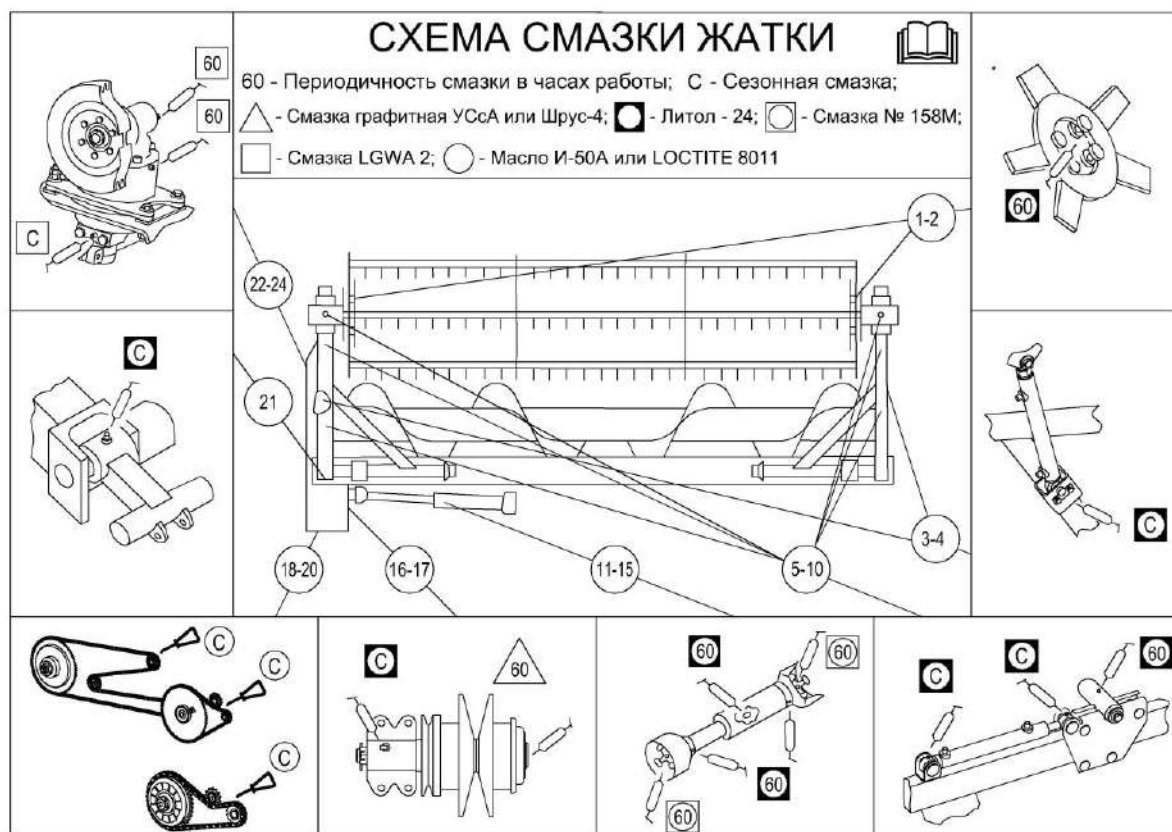


Рисунок 3.2 – Схема смазки жатки

Продолжение таблицы 3.2

№ поз. на схеме смазки	Наименование точек смазки	Наименование и марка смазки при эксплуатации и хранении	Кол. точек смазки
<b>Смазка транспортной тележки (рисунок 3.3)</b> <u>Периодичность смазки – один раз в сезон</u>			
1	Ось вращения дышла	Литол-24	1
2	Подшипники ступиц колес транспортной тележки	Литол-24	4

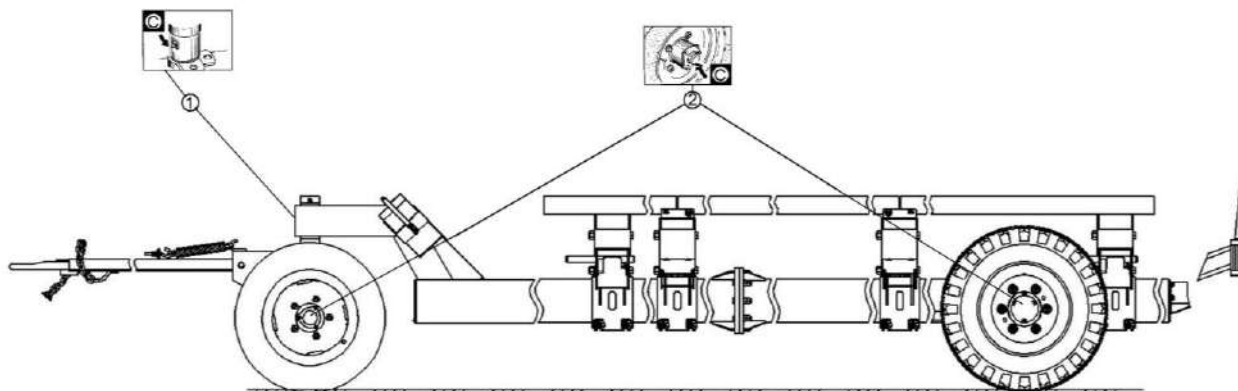





Рисунок 3.3 – Схема смазки транспортной тележки


## 4 Текущий ремонт


### 4.1 Меры безопасности

 **ПРЕДОСТЕРЕЖЕНИЕ:** При проведении текущего ремонта помимо соблюдения требований настоящего РЭ соблюдайте также общепринятые требования безопасности!

 **ПРЕДОСТЕРЕЖЕНИЕ:** Работы под поднятой наклонной камерой, жаткой выполнять только при установленном на выдвинутый шток гидроцилиндра подъема наклонной камеры предохранительном упоре!

 **ПРЕДОСТЕРЕЖЕНИЕ:** Обслуживание жатки с поднятым мотовилом, во избежание его падения, производите только с установленными упорами на выдвинутые штоки гидроцилиндров подъема мотовила. Упоры должны быть зафиксированы пальцами - фиксаторами!

 **ПРЕДОСТЕРЕЖЕНИЕ:** При ремонте гидравлики в гидросистеме должно быть снято давление!

 **ПРЕДОСТЕРЕЖЕНИЕ:** Не допускается заправка (дозаправка) гидросистемы при незафиксированной механически в крайнем поднятом положении наклонной камере!

4.2 Возможные ошибочные действия оператора, приводящие к инциденту или аварии:

1 Расконсервация жатки в помещении, необорудованном приточно – вытяжной вентиляцией и средствами пожаротушения.

2 Курение, хранение и прием пищи в местах, где производится расконсервация.

3 Включение привода мотовила жатки без проверки нахождения людей (особенно детей) в опасной зоне вокруг комбайна

4 Превышена установленная скорости транспортирования - 20 км/ч.

5 Светосигнальное оборудование транспортной тележки не подключено при движении комбайна по дорогам общей сети.

6 Перевозка на транспортной тележке помимо жатки пассажиров и грузов.

7 При движении комбайна по дорогам общей сети мотовило жатки не опущено вниз и не придвинуто максимально к шнеку.

8 Транспортные переезды и развороты на поле с включенным приводом рабочих органов жатки.

9 Движение комбайна задним ходом с опущенной на землю жаткой.

10 Удерживание менее 6 секунд клавиши переключателя на пульте управления для полного включения/выключения привода наклонной камеры.

4.3 Действия оператора в случае инцидента, критического отказа или аварии:

1 При аварийной ситуации или возникновении критического отказа выключите главный контрпривод, выключите двигатель, выньте ключ зажигания, покиньте кабину комбайна и вызовите аварийную службу.

2 При возникновении пожара примите меры по выводу комбайна с поля, заглушите двигатель и отключите АКБ. Вызовите пожарную службу и приступите к тушению пожара имеющимися средствами (огнетушителем, расположенным на комбайне, водой, землей).

4.4 Перечень критических отказов жатки:

1 Попадание постороннего твердого предмета (камень, железо и т.д.) в режущий аппарат жатки.

2 Выход из строя угловой передачи привода режущего аппарата жатки.

3 Разрыв цепи транспортера наклонной камеры.



## 4.5 Возможные неисправности и методы их устранения

Основные возможные неисправности и методы их устранения приведены в таблице 4.1.

Таблица 4.1 - Возможные неисправности

Неисправность, внешнее проявление	Возможные неисправности	Метод устранения, необходимые регулировки
Режущий аппарат некачественно подрезает стебли	Повреждение сегментов в следствие попадания посторонних предметов и камней	Проверьте и, при необходимости, замените выкрошенные или поломанные режущие элементы
Пробуксовка шнека	Заклинивание стеблей между шнеком и днищем жатки	1 Отрегулируйте зазор между шнеком и днищем жатки 2 Отрегулируйте крутящий момент предохранительной муфты шнека, который должен быть 1000...1100Н.м 3 Отрихтуйте погнутые витки шнека (если имеются)
Наматывание стеблей на шнек	Большой зазор между шнеком и чистиками	Уменьшите зазор между чистиками и шнеком
Заклинивание стеблей между пальцами шнека и днищем	Малый зазор между пальцами шнека и днищем	Увеличьте зазор между пальцами и днищем
Мотовило перекашивается при подъеме и перемещении по опорам	Попадание воздуха в гидросистему жатки	1 Прокчайте гидросистему путем неоднократного перемещения штоков гидроцилиндров из одного крайнего положения в другое. При этом штоки гидроцилиндров выноса отсоединить от опор. 2 Если при прокачке не исчезает перекос мотовила, необходимо ослабить на 1/2 оборота гайку рукава гидроцилиндра, который отстаёт в движении, слить часть масла вместе с воздухом, попавшим в гидросистему
Поломка пальца пальчикового механизма шнека	Попадание постороннего предмета	Замените поломанный палец
Износ глазка шнека	Попадание крупной спутанной слежалой массы отдельной порцией, камней посторонних предметов	1 Замена поврежденного глазка производится после снятия крышки люка на кожухе шнека 2 Вновь установленный глазок должен свободно надеваться на палец и свободно устанавливаться в обойме при вращении шнека

#### 4.6 Замена подшипника редуктора привода режущего аппарата

При повреждении или износе подшипника редуктора, он должен быть заменен.

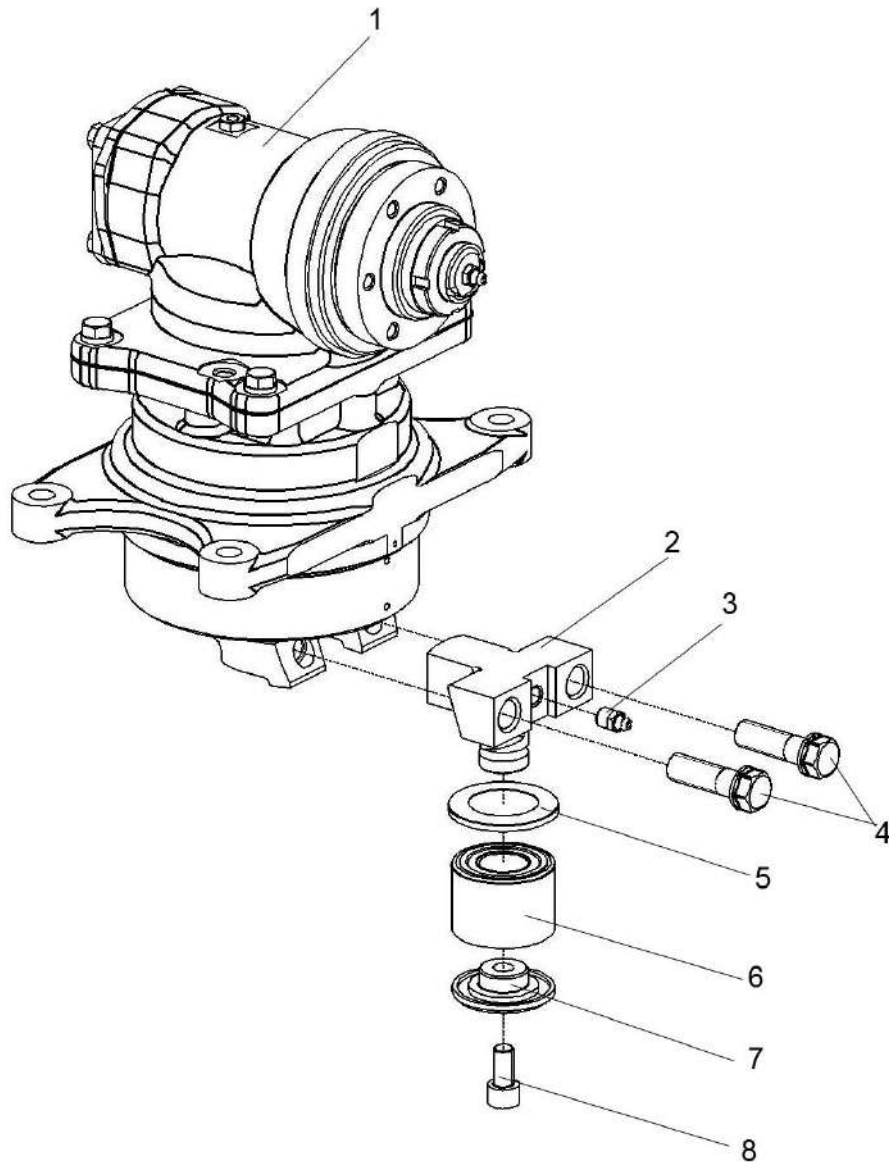


**ПРЕДОСТЕРЕЖЕНИЕ:** При замене соблюдайте следующие требования безопасности:

- установите комбайн на ровной горизонтальной площадке;
- установите под колеса комбайна противооткатные упоры;
- поднимите жатку в крайнее верхнее положение;
- заглушите двигатель комбайна, выньте ключ из замка зажигания;
- установите и зафиксируйте предохранительный упор на левом гидроцилиндре подъема жатки;
- убедитесь в отсутствии людей в рабочей зоне ножей режущего аппарата.

Замену подшипника редуктора привода режущего аппарата производите в следующей последовательности:

- выкрутите болты 4 (рисунок 4.1);
- демонтируйте поводок 2;
- выкрутите винт 8 и демонтируйте крышку 7;
- замените подшипник 6;
- установите крышку 7 на место, затяните винт 8,  $M_{кр}$  от 44 до 56 Н·м. Винты 8 установите на герметик «Фиксатор - 6» или «Фиксатор - 9» или «Фиксатор - 11»;
- вставьте поводок 2 в редуктор 1 и затяните болты 4,  $M_{кр}$  от 180 до 200 Н·м.



1 – редуктор; 2 – поводок; 3 – масленка; 4 - болт; 5 - пыльник; 6 - подшипник; 7 - крышка;  
8 - винт

Рисунок 4.1 – Замена подшипника редуктора

После замены подшипника редуктора проведите регулировку параметров режущего аппарата согласно п. 2.5.3.

## 5 Хранение

### 5.1 Общие требования к хранению

5.1.1 Жатка устанавливается на хранение в соответствии с требованиями ГОСТ 7751-2009. Жатку ставьте на хранение: кратковременное - от 10 дней до двух месяцев и длительное - свыше двух месяцев.

5.1.2 На длительное хранение жатка устанавливается на тележке в закрытое помещение или под навес.

Места хранения должны быть обеспечены противопожарными средствами и условиями удобного осмотра и обслуживания, а в случае необходимости - быстрого снятия с хранения.

### 5.2 Подготовка к хранению

5.2.1 Перечень работ, проводимых при установке жатки на кратковременное хранение:

- 1) очистите от пыли и грязи составные части жатки;
- 2) обмойте жатку и обдуйте сжатым воздухом;
- 3) закройте плотно крышками или пробками, заглушками и чехлами из полиэтиленовой пленки или парафинированной бумаги все отверстия, щели, полости, через которые могут попасть атмосферные осадки во внутренние полости жатки;
- 4) очистите и обдуйте сжатым воздухом электрооборудование, покройте клеммы защитной смазкой;
- 5) законсервируйте неокрашенные поверхности, штоки гидроцилиндров, нож режущего аппарата жатки, винтовые и резьбовые поверхности деталей натяжных устройств.

5.2.2 Перечень работ, выполняемых при установке жатки на длительное хранение

При подготовке жатки к длительному хранению:

- 1) очистите от пыли и грязи составные части жатки;
- 2) обмойте жатку и обдуйте сжатым воздухом;
- 3) доставьте жатку на площадку для хранения;
- 4) при хранении жатки на открытых площадках под навесом снимите для хранения на складе: фары транспортной тележки, ремни и цепи приводов, нож режущего аппарата жатки;
- 5) снимите приводные цепи и промойте их в промывочной жидкости (керосине, дизтопливе или бензине), затем погрузите цепи в подогретое до (80-90) °С дизельное масло на 15-20 мин, или погрузите цепи в смазочную композицию из весовых частей масла трансмиссионного ТМ-3-18 ГОСТ 17479.2-85 (67%), смазки графитной УСсА ГОСТ 3333-80 (30%) и графита ГЛ-1 ГОСТ 5279-74 (7%) при температуре от 80 до 90 °С на 1 час.

После просушки цепь установите на машину в ослабленном состоянии для хранения.

Так же нанесите консервационную смазку на рабочие поверхности звездочек цепных передач.

- 6) после снятия с жатки составных частей загерметизируйте щели, полости, отверстия, чтобы избежать проникновения влаги и пыли;
- 7) законсервируйте штоки гидроцилиндров, винтовые и резьбовые поверхности механизмов, свободно выступающие части валов, шлицевые соединения;
- 8) восстановите поврежденную окраску;
- 9) установите жатку на башмаки, установленные на нижние отверстия.

5.2.3 Перечень работ, выполняемых при снятии жатки с хранения:

- 1) очистите, снимите герметизирующие устройства и расконсервируйте;
- 2) установите на жатку снятые составные части;
- 3) проверьте и при необходимости отрегулируйте натяжение ременных передач, давление воздуха в шинах;
- 4) снимите рычаги натяжных роликов ременных передач и смажьте втулки рычагов смазкой УСсА, после чего установите рычаги на место;
- 5) замените смазку в подшипниках;
- 6) прокрутите предохранительные муфты привода шнека и мотовила для ликвидации залипания дисков;
- 7) смажьте приводные цепи щеткой или масленкой в соединения между пластинами, а также в соединения между пластинами и роликами. Применяйте масло с кинематической вязкостью 90...110 мм<sup>2</sup>/с при 40 °С (масло промышленное И-50А ГОСТ 20799-88 или аэрозольные смазки для цепей LOCTITE 8011 или аналогичные, которые наносятся на цепи методом распыления из баллончика).

### 5.3 Правила хранения

При хранении жатки на открытой площадке под навесом покройте защитным составом или оберните парафинированной бумагой, полиэтиленовой пленкой наружные поверхности соединительных шлангов. Защитный состав приготовьте из смеси алюминиевой пудры с масляным лаком или алюминиевой пасты с уайт-спиритом в соотношении 1:4 или 1:5;

Периодически не реже одного раза в месяц проверяйте надежность герметизации сборочных единиц, защищенных полиэтиленовыми пленками или чехлами, а также состояние неокрашенных поверхностей, покрытых консервационной смазкой.

Состояние жатки при хранении в закрытом помещении проверяйте через каждые два месяца, при хранении под навесом - ежемесячно. Выявленные при проверках отклонения от правил хранения устраняйте.

### 5.4 Методы консервации

5.4.1 Консервация включает подготовку поверхности, нанесение средств временной защиты и упаковывание. Время между стадиями консерваций не должно превышать двух часов.

Консервацию производите в специально оборудованных помещениях или на участках сборочных и других участках консервации, позволяющих соблюдать установленный технологический процесс и требования безопасности. Участки консервации должны располагаться с учетом ограничения или исключения проникновения агрессивных газов и пыли.

Температура воздуха в помещении должна быть не ниже 15 °С, относительная влажность не более 70 %. Жатка должна поступать на консервацию без коррозионных поражений металла и металлических покрытий.

5.4.2 Временную противокоррозионную защиту жатки производите по вариантам защиты ВЗ-1 (защита консервационными маслами), ВЗ-2 (защита рабочее - консервационными маслами) демонтированных, сменных и запасных частей, инструмента и принадлежностей - по ВЗ-1, ВЗ-2, ВЗ-4 .

При отсутствии непосредственного воздействия атмосферных осадков применяйте жидкие ингибированные смазки НГ-203 (А,Б,В), НГ-204у, К-17 , для внутренней консервации - присадка АКОР-1.

Нанесение консервационных масел на наружные поверхности изделий производите погружением, распылением или кистью (тампоном).

## 5.5 Методы расконсервации

5.5.1 В зависимости от применяемых вариантов временной защиты пользуются следующими способами расконсервации:

1) при вариантах защиты ВЗ-1, ВЗ-2, ВЗ-4 - протиранием поверхности ветошью, смоченной маловязкими маслами или растворителями с последующим протиранием насухо или обдуванием теплым воздухом;

2) погружением в растворители с последующей сушкой или протиранием насухо;

3) промыванием горячей водой или синтетическими моющими средствами "Комплекс", "Лабомид-101", "Лабомид-102", МС-6.

## 6 Транспортирование

Транспортирование жатки может производиться автомобильным, железнодорожным или любыми другими видами транспорта в соответствии с правилами, действующими для этих видов транспорта.

В пункте назначения приемку жатки производите в присутствии представителя перевозчика.

В случае недостачи или поломок необходимо составить коммерческий акт.

Выгрузку жатки производите с помощью грузоподъемных средств, грузоподъемностью не менее 4,0 т.

Строповку производите только в местах, обозначенных на жатке в соответствии с рисунком 6.1.

**!** **ПРЕДОСТЕРЕЖЕНИЯ:** Не допускайте посторонних лиц в зону погрузки и выгрузки жатки!

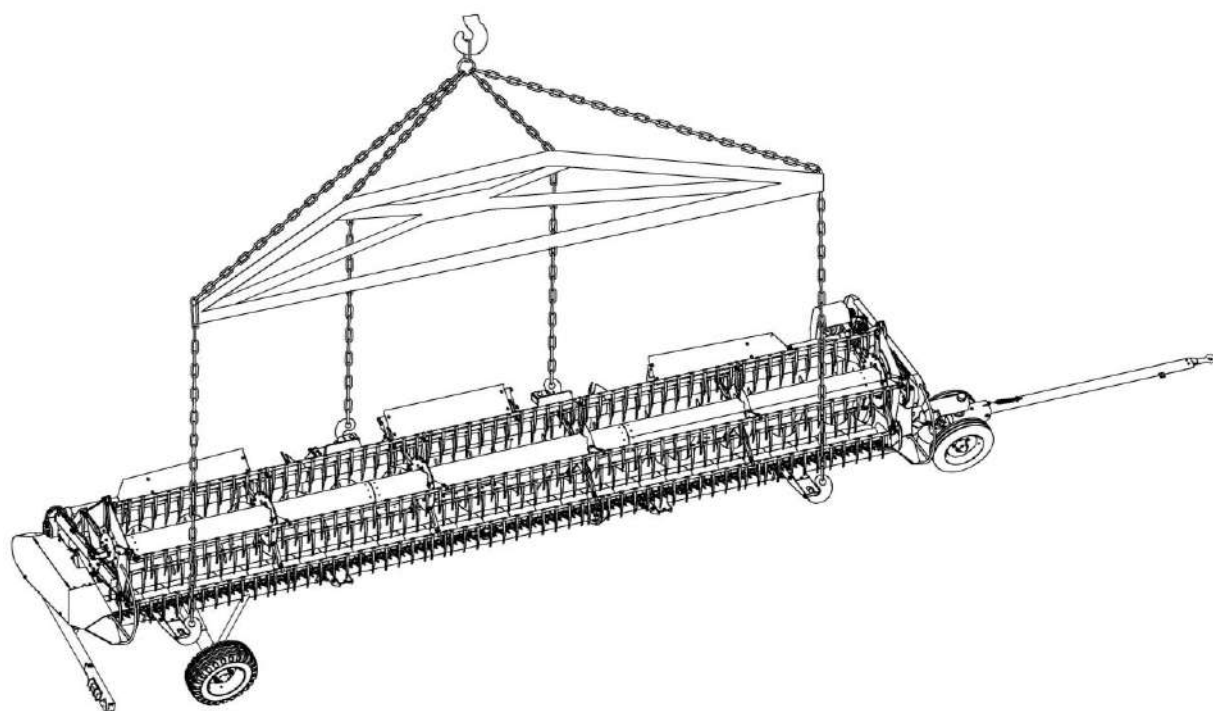


Рисунок 6.1 – Строповка жатки

**7 Комплектность**

Комплектность ЖЗС-9-1 указана в таблице 7.1

Таблица 7.1 - Комплектность

Обозначение	Наименование	Кол.	Обозначение укладочного или упаковочного места
КЗК-9-1-2500000А	Жатка для сои ЖЗС-9-1	1	Место №1
	*Комплект запасных и сменных частей	1	Место №1, 2, 3, 4
	<u>Комплект технической документации</u>		
КЗК-9-1-2500000А РЭ	Руководство по эксплуатации	1	Место №1
	Упаковочные листы	1 комплект	
ЖЗС-0000000 ОБЭ	Обоснование безопасности (CD-диск)	1	Место №2
Примечание - * Укомплектован согласно упаковочным листам			



**8 Свидетельство о приемке**

Жатка для сои ЖЗС-9-1 № \_\_\_\_\_ изготовлена и принята в  
заводской номер \_\_\_\_\_  
соответствии с обязательными требованиями государственных стандартов, действующей технической документацией, техническим условиям и признана годной для эксплуатации

Начальник ОТК

МП

личная подпись

расшифровка подписи

год, месяц, число

линия отреза при поставке на экспорт

Руководитель  
предприятияобозначение документа,  
по которому производится  
поставка

МП

личная подпись

расшифровка подписи

год, месяц, число

Заказчик  
(при наличии)

МП

личная подпись

расшифровка подписи

год, месяц, число

## **9 Гарантии изготовителя**

Изготовитель гарантирует соответствие жатки требованиям технических условий при соблюдении потребителем условий эксплуатации, транспортирования и хранения, правил технического и сервисного обслуживания, установленных настоящим РЭ.

Гарантийный срок жатки – \_\_\_\_\_

Гарантийный срок исчисляется со дня ввода жатки в эксплуатацию, но не позднее 12 месяцев со дня приобретения потребителем.

При поставках на экспорт гарантийный срок эксплуатации жатки, удовлетворения претензий согласно контракту.

Удовлетворение претензий по качеству жатки должно производиться в соответствии с законодательством РБ, Указом президента Республики Беларусь № 186 «О некоторых мерах по повышению ответственности за качество отечественных товаров» от 27 марта 2008г. и Постановлением Совета Министров Республики Беларусь № 952 «О гарантийном сроке эксплуатации сложной техники и оборудования» от 27 июня 2008г.

Гарантийный талон – приложение А.

### **Правила гарантийного обслуживания:**

- владелец обязан своевременно заключить договор на гарантийное обслуживание жатки с сервисным центром ГОМСЕЛЬМАШ и поставить на учет в срок до 10 дней со времени доставки жатки к месту эксплуатации;

- при реализации жатки посредническими организациями (продавцом) без согласования с изготовителем гарантийные обязательства несет продавец;

- обращаясь в сервисный центр, владелец должен предоставлять гарантийный талон на жатку;

- для осуществления предпродажной подготовки и гарантийного обслуживания владелец имеет право обращаться в любой сервисный центр, рекомендованный ГОМСЕЛЬМАШ. Информация о дилерских центрах размещена на сайте [www.gomselmash.by](http://www.gomselmash.by);

- соблюдение правил эксплуатации и периодичности технического обслуживания жатки – неотъемлемое условие проведения гарантийного обслуживания;

- сервисный центр, производящий гарантийное обслуживание жатки, осуществляет контроль и учет гарантийных ремонтов и технического обслуживания путем заполнения гарантийного талона;

- обслуживание жатки осуществляется в соответствии с РЭ.

**Гарантийные обязательства не распространяются:**

1. В случае несоблюдения требований, указанных в данном руководстве по эксплуатации, в том числе на применение не указанных эксплуатационных и расходных материалов.

2. В случае нарушений периодичности и объема регламентных видов технического обслуживания, более чем на 10% от нормативных показателей, указанных в эксплуатационной документации.

3. При использовании изделия не по назначению.

К использованию изделия не по назначению также относится, работа с адаптерами, не предназначенными для уборки соответствующих культур, использование адаптеров с комбайнами сторонних изготовителей, без согласования с ГОМСЕЛЬМАШ.

4. В случае изменения конструкции изделия или его составных частей без согласования с ГОМСЕЛЬМАШ.

5. В случае если в гарантийный период техническое обслуживание изделия производилось не в авторизованных ГОМСЕЛЬМАШ сервисных организациях.

6. При проведении ремонтных работ или технического обслуживания изделия с использованием комплектующих или узлов, не прошедших ОТК ГОМСЕЛЬМАШ или являющихся неоригинальными.

7. Если последствия и дефекты вызваны несоблюдением требований к хранению изделия.

8. На повреждения или дефекты, возникшие в результате аварии или при проведении самовольной разборки или ремонта узлов и агрегатов, несогласованных с ГОМСЕЛЬМАШ.

9. На повреждения или дефекты, возникшие при эксплуатации изделия оператором, не изучившим устройства и правила эксплуатации комбайна, не прошедшим практическую подготовку и не имеющим удостоверение тракториста-машиниста с открытой разрешающей категорией.

10. В случае утери Гарантийного талона. При утере Гарантийного талона дубликат не выдается, и изделие снимается с гарантии!

11. В случае отсутствия записей в Гарантийном талоне о проведении всех предусмотренных эксплуатационной документацией ТО, заверенных печатью сервисной организации.

12. На составные части и комплектующие изделия, подлежащие периодической замене, указанные в таблице 9.1.

13. На замену расходных материалов и изнашивающихся комплектующих.

14. На регулировку жатки.

15. Процедура прекращения гарантийного обслуживания изделия инициируется сервисной службой ГОМСЕЛЬМАШ.

Таблица 9.1 – Перечень комплектующих изделий и составных частей жатки, подлежащих периодической замене

№	Наименование обозначение
1.	КЗР1517250 Поводок
2.	С.066.46 Сегмент 2Н ГОСТ 158-74
3.	ПЗЛ 1507030 Палец сдвоенный
4.	ПЗЛ 1507040 Палец направляющий
5.	Палец сдвоенный 12 MDW 003781532-M/1/0340-410 100 001
6.	Палец двойной EASY CUT II, 12мм арт. 16500.01
7.	Палец двойной пересечения, 12 мм, короткий артикул 18051.01
8.	Палец направляющий арт. 17750.01
9.	Палец сдвоенный арт. 17744.01
10.	Палец тройной (Dreifachfinger) EASY CUT II Ident-Nr.16503.01
11.	КЗК-1420-1502004 Глазок
12.	КЗК-1420-1502601 Палец шнека
13.	КЗК-1420-1573007 Полуподшипник
14.	КЗК-1420-1573008 Полуподшипник
15.	ЖВ31260603 Гайка
16.	ЖВ31260604-04 Винт
17.	Резинотехнические изделия (сайлентблоки, кольца, манжеты, профиля, уплотнители, щетки стеклоочистителя, чехлы, пластины, колпачки, рукава высокого и низкого давления, отбойные бельтинги, лопатки элеваторов, ленты транспортеров и т.п.)
18.	Электрооборудование (лампочки, предохранители, реле)
Примечание: при проведении работ по модернизации изделий, с целью повышения их технических характеристик, к цифровому обозначению комплектующих изделий и составных частей присоединяются буквы русского алфавита, (например - КЗК-10-0104502А), при этом показатели назначения и гарантийные обязательства остаются неизменными.	

## 10 Утилизация

### 10.1 Меры безопасности

10.1.1 Утилизацию жатки (или ее составных частей) после окончания срока службы или по результатам текущего ремонта, технического обслуживания и хранения производить с соблюдением общепринятых требований безопасности и требований безопасности, изложенных в настоящем РЭ.

10.1.2 При разборке жатки необходимо соблюдать требования безопасности инструкций используемого при утилизации оборудования и инструмента.

10.2 Сведения и проводимые мероприятия по подготовке и отправке жатки на утилизацию

10.2.1 Для утилизации жатка подлежит разборке в специализированных мастерских на сборочные единицы и детали по следующим признакам: драгоценные материалы, цветные металлы, черные металлы, неметаллические материалы.

### 10.3 Методы утилизации

10.3.1 Отработанные масла из гидросистемы жатки следует сливать в специальную тару и сдавать для утилизации с соблюдением требований экологии в установленном порядке.



**ЗАПРЕЩАЕТСЯ** сливать отработанные жидкости на почву, в системы бытовой, промышленной и ливневой канализации, а также в открытые водоемы!

10.3.2 При разливе отработанной жидкости на открытой площадке необходимо собрать ее в отдельную тару, место разлива засыпать песком с последующим его удалением и утилизацией.

**ПРИЛОЖЕНИЕ А**

**ГОМСЕЛЬМАШ**  
Открытое акционерное общество  
«Гомельский завод литья и нормалей»  
246010, г. Гомель, ул. Могилевская, 16,  
тел. (0232) 59 61 31, факс (0232) 59 42 03, УНП 400051772

**ГАРАНТИЙНЫЙ ТАЛОН**

1. Жатка для сои ЖЗС-9-1
2. \_\_\_\_\_  
(число, месяц и год выпуска)
3. \_\_\_\_\_  
(заводской номер изделия)

Жатка полностью соответствует чертежам, техническим условиям, техническим нормативным правовым актам.

Гарантийный срок эксплуатации жатки – \_\_\_\_\_.

Начало гарантийного срока исчисляется со дня ввода жатки в эксплуатацию, но не позднее 12 месяцев со дня приобретения потребителем.

При поставках на экспорт гарантийный срок эксплуатации жатки оговаривается контрактом.

Начальник ОТК  
предприятия

- |   |           |
|---|-----------|
| _____   | _____     |
| (фамилия, имя, отчество)                                    | (подпись) |
|   | М.П.      |
| 1. _____  |           |
| (дата получения изделия на складе предприятия-изготовителя) |           |
| _____   | _____     |
| (должность, фамилия, имя, отчество)                         | (подпись) |
|   | М.П.      |
| 2. _____  |           |
| (дата продажи (поставки) изделия продавцом (поставщиком))   |           |
| _____   | _____     |
| (должность, фамилия, имя, отчество)                         | (подпись) |
|   | М.П.      |
| _____   |           |
| (дата продажи (поставки) изделия продавцом (поставщиком))   |           |
| _____   | _____     |
| (должность, фамилия, имя, отчество)                         | (подпись) |
|   | М.П.      |
| 3. _____  |           |
| (дата ввода изделия в эксплуатацию)                         |           |
| _____   | _____     |
| (должность, фамилия, имя, отчество)                         | (подпись) |
|   | М.П.      |

**ПРИЛОЖЕНИЕ Б****КОНСЕРВАЦИЯ**

Сведения о консервации, расконсервации и переконсервации жатки содержатся в таблице Б.1.

В графе «Наименование работы» также указывается марка масла, используемого для консервации.

Таблица Б.1

Дата	Наименование работы	Срок действия, годы	Должность фамилия и подпись

*Примечание – заполнение раздела «Консервация» обязательно на предприятии-изготовителе жатки, технических центрах и в хозяйствах.*

**ПРИЛОЖЕНИЕ В**

## Учет наработки и проведения технического обслуживания

Таблица Б.1

Дата проведения очередного ТО	Наработка, ч		Вид ТО	ФИО, подпись ответственного за ТО и ремонт
	до очередного ТО	нарастающим итогом		
<i>Примечание – заполнение раздела «Учет наработки и проведения технического обслуживания» обязательно на предприятии – изготовителе жатки, технических центрах и в хозяйствах.</i>				