

## **ЖАТКА ДЛЯ СОИ ЖЗС-9-2**

Руководство по эксплуатации

КЗК-1492-2500000 РЭ

**Основные сведения о жатке**

Изготовитель

ОАО «ГЗЛиН»

Товарный знак

Юридический адрес  
местонахождения  
изготовителя246010, г. Гомель, ул. Могилевская, 16  
Республика Беларусь

Телефоны для связи

тел. (0232) 59 61 31  
факс. (0232) 59 42 03

Жатка для сои

ЖЗС-9-2 \_\_\_\_\_  
обозначение комплектации

Месяц и год выпуска

\_\_\_\_\_

Заводской номер

\_\_\_\_\_  
(соответствует номеру жатки)

Государственный номер

\_\_\_\_\_

Вариатор КЗР 1514100А

\_\_\_\_\_

Электромеханизм КЗР 0700390-01

\_\_\_\_\_

Угловая передача  
КЗР 1517400 или 85MVvGKF

\_\_\_\_\_

Основные сведения заполняются вручную или проштамповываются согласно договору на поставку.

## Содержание

<b>Вниманию руководителей эксплуатирующих организаций и операторов</b>	<b>5</b>
<b>Требования безопасности</b> .....	<b>7</b>
<b>Знаки безопасности</b> .....	<b>9</b>
<b>1 Описание и работа</b> .....	<b>13</b>
1.1 Назначение .....	13
1.2 Технические характеристики.....	13
1.3 Габаритные размеры жатки.....	15
1.4 Устройство и работа.....	16
<b>2 Использование по назначению</b> .....	<b>25</b>
2.1 Эксплуатационные ограничения.....	25
2.2 Подготовка жатки к использованию.....	25
2.3 Агрегатирование жатки с комбайном.....	28
2.3.1 Навеска жатки на наклонную камеру.....	28
2.3.2 Перевод жатки в транспортное положение.....	33
2.3.3 Установка жатки на тележку.....	33
2.3.4 Установка высоты среза при работе жатки с копированием рельефа поля.....	34
2.3.5 При работе жатки без копирования рельефа поля.....	34
2.3.6 При уборке полеглых хлебов.....	34
2.4 Обкатка жатки.....	35
2.5 Регулировки.....	36
2.5.1 Регулировка мотовила.....	36
2.5.2 Регулировка шнека.....	38
2.5.3 Регулировка режущего аппарата.....	40
2.5.4 Регулировка цепных и ременных передач.....	42
2.5.5 Регулировка датчиков.....	44
2.5.6 Прокрутка предохранительных муфт.....	47
2.5.7 Регулировка подшипников колес транспортной тележки.....	48
2.5.8 Регулировка зазора между жаткой и ложементами тележки.....	49
<b>3 Техническое обслуживание</b> .....	<b>50</b>
3.1 Виды и периодичность технического обслуживания.....	50
3.2 Перечень работ, по видам технического обслуживания.....	50
3.2.1 Техническое обслуживание жатки при эксплуатационной обкатке.....	50
3.2.2 Техническое обслуживание жатки при проведении эксплуатационной обкатке.....	50
3.2.3 Техническое обслуживание по окончании эксплуатационной обкатке.....	50
3.2.4 Ежемесянное техническое обслуживание.....	51
3.2.5 Первое техническое обслуживание.....	51
3.2.6 Техническое обслуживание перед началом сезона работы жатки.....	51
3.2.7 Техническое обслуживание при хранении.....	51
3.3 Смазка.....	52
<b>4 Текущий ремонт</b> .....	<b>55</b>
4.1 Меры безопасности.....	55
4.2 Возможные ошибочные действия оператора, приводящие к инциденту или аварии.....	55
4.3 Действия оператора в случае инцидента, критического отказа, аварии.....	55
4.4 Перечень критических отказов жатки.....	55
4.5 Возможные неисправности и методы их устранения.....	56
<b>5 Хранение</b> .....	<b>57</b>
5.1 Общие требования к хранению.....	57
5.2 Подготовка к хранению.....	57
5.2.1 Перечень работ, проводимых при установке жаток на кратковременное хранение..	57
5.2.2 Перечень работ, выполняемых при установке жатки на длительное хранение.....	57

5.2.3	Перечень работ, выполняемых при снятии жатки с хранения.....	58
5.3	Правила хранения.....	58
5.4	Методы консервации.....	58
5.5	Методы расконсервации.....	59
<b>6</b>	<b>Транспортирование.....</b>	<b>60</b>
<b>7</b>	<b>Комплектность.....</b>	<b>61</b>
<b>8</b>	<b>Свидетельство о приемке.....</b>	<b>62</b>
<b>9</b>	<b>Гарантии изготовителя.....</b>	<b>63</b>
<b>10</b>	<b>Утилизация.....</b>	<b>66</b>
	Приложение А – Гарантийный талон.....	67
	Приложение Б – Консервация.....	68
	Приложение В - Учет наработки и проведения технического обслуживания.....	69

## ВНИМАНИЮ РУКОВОДИТЕЛЕЙ ЭКСПЛУАТИРУЮЩИХ ОРГАНИЗАЦИЙ И ОПЕРАТОРОВ!

Настоящее руководство по эксплуатации предназначено в первую очередь для операторов (комбайнеров), занимающихся эксплуатацией и обслуживанием жатки для сои ЖЗС-9-2.

К работе с жаткой допускаются лица, прошедшие обучение (переобучение) по изучению жатки у официальных дилеров, изучившие настоящее руководство по эксплуатации с росписью на странице 6, а также прошедшие инструктаж по охране труда.

Настоящее руководство по эксплуатации содержит важную информацию, необходимую для безопасной работы жатки, требования и рекомендации по ее эксплуатации, порядок проведения необходимых регулировок и технического обслуживания и во время работы жатки должно находиться в доступном месте в кабине комбайна.



**ПРЕДОСТЕРЕЖЕНИЕ:** Жатку необходимо использовать только по назначению и до достижения назначенного срока службы в составе зерноуборочного комбайна для уборки соответствующих культур!

Изготовитель не несет ответственности за возникающие неполадки при любом другом не соответствующем назначению применении, а также применении после достижения срока службы жатки!

К использованию согласно назначению относится также соблюдение предписанных изготовителем условий эксплуатации, ухода и технического обслуживания.



**ПРЕДОСТЕРЕЖЕНИЕ:** Не допускается использование в качестве запасных и сменных частей деталей, не являющихся оригинальными изготовителя, так как это отрицательно сказывается на функциональных свойствах жатки, а также рабочей безопасности и безопасности движения. В случае их использования любая ответственность изготовителя исключается!

Изготовитель ведет постоянную работу по совершенствованию конструкции жатки, в связи, с чем возможны изменения в конструкции отдельных сборочных единиц и деталей, не отраженные в настоящем руководстве по эксплуатации. Некоторые технические данные и рисунки могут отличаться от фактических, размеры и масса являются справочными данными.

Настоящее руководство по эксплуатации соответствует технической документации по состоянию на февраль 2024 года. Изготовитель не несет обязательств по внесению изменений в конструкцию проданных жаток, а также исключает ответственность за ущерб в результате самовольного внесения изменений.

Принятые сокращения и условные обозначения:

РЭ – руководство по эксплуатации;  
 ИЭ – инструкция по эксплуатации;  
 комбайн – комбайн зерноуборочный самоходный;  
 жатка – жатка для сои ЖЗС-9-2;  
 тележка транспортная – тележка;  
 ТО – техническое обслуживание;  
 ЕТО – ежесменное техническое обслуживание;  
 справа, слева – по ходу движения.

В настоящем РЭ все пункты, касающиеся безопасности обслуживающего персонала и жатки обозначены специальным символом:



**ВНИМАНИЕ!  
 ПРЕДОСТЕРЕЖЕНИЕ!  
 ЗАПРЕЩАЕТСЯ**

Обозначение указаний, при несоблюдении которых существует опасность для здоровья и жизни оператора и других людей, а также повреждения жатки



Соответствует требованиям технического регламента Таможенного союза «О безопасности машин и оборудования» (ТР ТС 010/2011)



60



**ВНИМАНИЕ:** Своевременное заполнение всех разделов руководства по эксплуатации является обязательным условием для рассмотрения претензий к изготовителю.

Руководство по эксплуатации  
 изучил

\_\_\_\_\_

подпись

\_\_\_\_\_

(расшифровка подписи)

## Требования безопасности



**ВНИМАНИЕ:** Движение комбайна с жаткой по дорогам общей сети должно производиться с соблюдением Правил дорожного движения страны, в которой он эксплуатируется, при наличии специального разрешения, выдаваемого в соответствии с национальными требованиями и с соблюдением требований настоящего РЭ!



**ПРЕДОСТЕРЕЖЕНИЕ:** Транспортные переезды осуществляйте с соблюдением «Правил дорожного движения», не превышая установленной скорости транспортирования – 20 км/ч!



**ЗАПРЕЩАЕТСЯ** эксплуатация транспортной тележки без жатки.



**ВНИМАНИЕ:** транспортирование жатки по дорогам общей сети производить только на транспортной тележке!



**ПРЕДОСТЕРЕЖЕНИЕ:** При движении комбайна с жаткой по дорогам общей сети:

- жатка должна быть установлена и зафиксирована на транспортной тележке, подсоединена к комбайну с помощью тягового устройства;
- мотовило жатки должно быть полностью опущено вниз и максимально придвинуто к шнеку;
- светосигнальное оборудование транспортной тележки должно быть подключено!



**ЗАПРЕЩАЕТСЯ** транспортирование жатки, установленной на транспортную тележку, другими транспортными средствами.



**ВНИМАНИЕ:** К работе с жаткой допускаются только специально подготовленные и квалифицированные лица!



**ЗАПРЕЩАЮТСЯ** транспортные переезды и развороты на поле с включенным приводом рабочих органов жатки.



**ЗАПРЕЩАЕТСЯ** движение комбайна задним ходом с опущенной на землю жаткой.



**ВНИМАНИЕ:** При транспортных переездах комбайна на короткие расстояния с навешенной жаткой штоки гидроцилиндров подъема и горизонтального перемещения мотовила должны быть полностью втянуты, жатка должна быть поднята в верхнее положение и зафиксирована на наклонной камере!



**ВНИМАНИЕ:** Соединение электромеханизма управления вариатором мотовила жатки со жгутом должно быть защищено резиновыми чехлами!



**ПРЕДОСТЕРЕЖЕНИЕ:** Работы под поднятой наклонной камерой, жаткой выполняйте только при установленном на выдвинутый шток гидроцилиндра подъема наклонной камеры предохранительном упоре!



**ПРЕДОСТЕРЕЖЕНИЕ:** Обслуживание жатки с поднятым мотовилом, во избежание его падения, производите только с установленными упорами на выдвинутые штоки гидроцилиндров подъема мотовила. Упоры должны быть зафиксированы пальцами - фиксаторами!



**ПРЕДОСТЕРЕЖЕНИЕ:** Регулярно подтягивайте гайки колес транспортной тележки!



**ПРЕДОСТЕРЕЖЕНИЕ:** При работе с гидравлическими маслами следует соблюдать правила личной гигиены. При попадании масла на слизистую оболочку глаз ее необходимо обильно промыть теплой водой. С поверхности кожи масло удаляется теплой мыльной водой. При сливе горячего масла следует соблюдать осторожность – опасность получения ожога!

Удаление отработанного масла:

- исключите попадание масла в системы бытовой, промышленной и ливневой канализации, а также в открытые водоемы;
- при разливе масла на открытой площадке необходимо собрать его в отдельную тару, место разлива засыпать песком с последующим его удалением.



**ПРЕДОСТЕРЕЖЕНИЕ:** Не производите ремонт элементов гидропривода, находящихся под давлением!



**ВНИМАНИЕ:** Для предотвращения опасности возгорания содержите жатку в чистоте!



- ПРЕДОСТЕРЕЖЕНИЕ:** Меры пожарной безопасности:
- В период подготовки к уборке урожая и уборочных работ, при техническом обслуживании оператор ОБЯЗАН:
- 1 Не допускать течи смазки и рабочей жидкости.
  - 2 Содержать жатку в чистоте, не менее одного раза в смену очищать от пожнивных остатков.
  - 3 Периодически проверять наличие зазоров между вращающимися частями и корпусами.
  - 4 Не допускать перегрева подшипников, своевременно производить их смазку.
  - 5 Знать обязанности на случай пожара и необходимые действия по вызову пожарной службы.
  - 6 Уметь пользоваться первичными средствами пожаротушения.

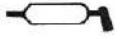






### Знаки безопасности

На жатке нанесены предупредительные и указательные знаки безопасности (символы и пиктограммы), которые содержат важные указания по обеспечению безопасности, а также по эффективному использованию жатки.

Знаки безопасности должны всегда содержаться в чистоте, при повреждении их следует обновить. Если при эксплуатации меняются детали с нанесенными символами и пиктограммами, то следует проследить за тем, чтобы на новые детали были нанесены соответствующие символы и пиктограммы.

Знаки безопасности на жатке и их значения приведены в таблицах:

Символ	Значения
	- Место смазки консистентным смазочным материалом
	- Место смазки жидким смазочным материалом
	- Место строповки
	- Символ по технике безопасности. (В разделах РЭ, помеченных таким знаком, приведены особые указания по безопасной и безаварийной эксплуатации)
	- РЭ для оператора (следует прочитать и далее соблюдать)

Пиктограммы на жатке	Значения пиктограмм
	<p>Перед началом работы изучите руководство по эксплуатации</p>
	<p>Не открывайте и не перемещайте защитные ограждения при работающем двигателе комбайна</p>
	<p>Осторожно! Жидкость находится под высоким давлением</p>
	<p>Не открывайте и не перемещайте защитные ограждения при работающем двигателе комбайна</p>
	<p>Не следует касаться подвижных деталей машины. Следует дождаться полной их остановки</p>
	<p>Перед проведением техобслуживания установите стойку фиксации ограждения</p>
	<p>Отключите привод жатки, выключите двигатель и выньте ключ зажигания, прежде чем приступать к техническому обслуживанию жатки, или очищению ее от грязи. Находитесь в отдалении от жатки.</p>
	<p>Перед техобслуживанием и ремонтом жатки заглушите двигатель комбайна и извлеките ключ зажигания</p>
	<p>Перед входом в опасную зону следует обеспечить безопасность путем блокировки гидроцилиндра подъема</p>





## 1 Описание и работа

### 1.1 Назначение

Жатка для сои предназначена для уборки зерновых, колосовых, зернобобовых, крупяных культур на равнинных полях с уклоном до 8°.

### 1.2 Технические характеристики

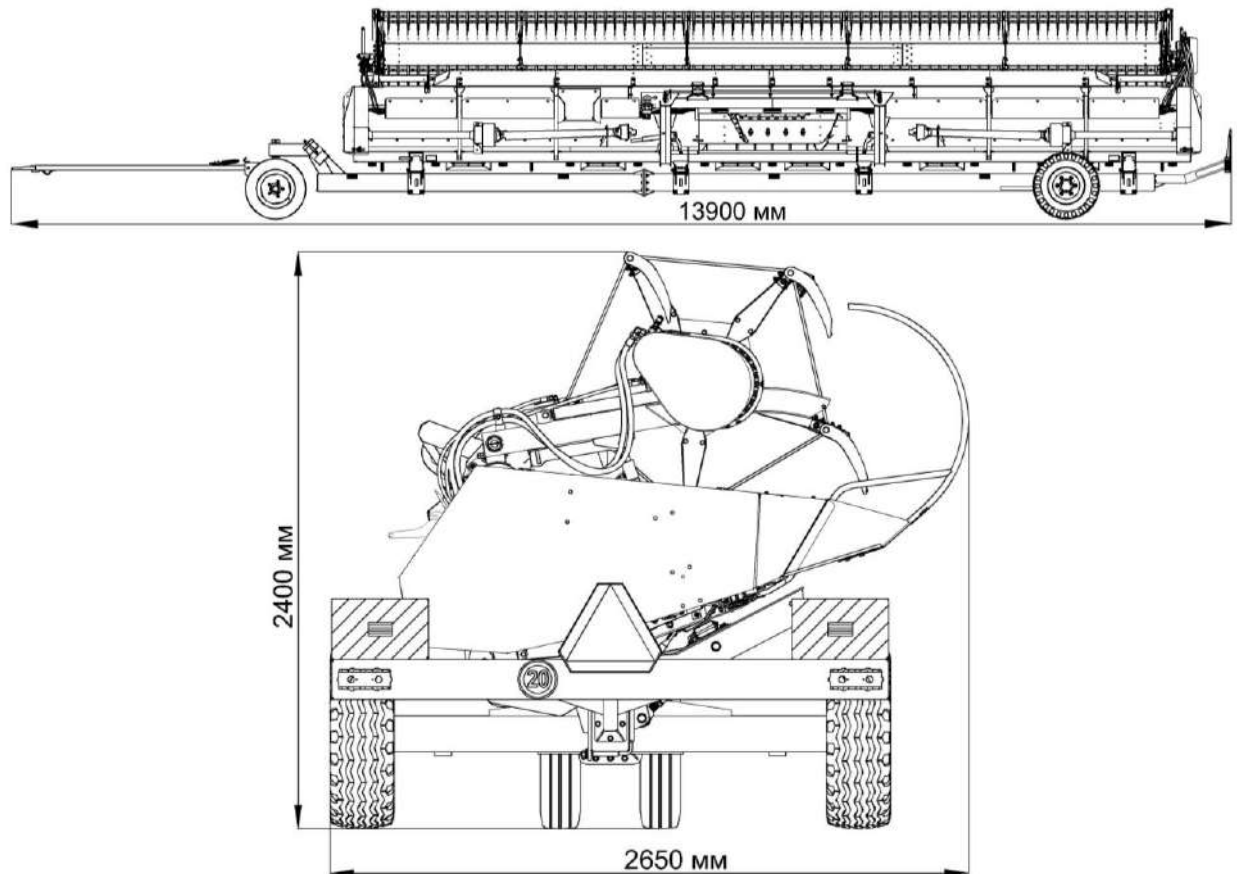
Таблица 1.1 – Технические данные

Параметры	Значения
	ЖЗС-9-2
1	2
Тип	Фронтальная, копирующая рельеф поля в продольном и поперечном направлениях, с гибким режущим аппаратом
Ширина захвата, м	9,2
Минимальная установочная высота среза, мм	30
Величина копирования жатки: - в продольном направлении по носкам сегментов режущего аппарата, мм	±100
- в поперечном направлении по носкам крайних сегментов режущего аппарата, мм	±230
- режущего аппарата по носкам крайних сегментов относительно рамы жатки, мм	±50
Мотовило	универсальное, пятилопастное, с пружинными пальцами и эксцентриковым механизмом
Пределы регулировки частоты вращения мотовила, с <sup>-1</sup>	от 0 до 1,08
Величина вертикального перемещения мотовила относительно режущего аппарата, мм	+740 -55
Режущий аппарат: - тип	гибкий, шарнирно подвешенный на рычагах относительно рамы, со стальными штампосварными сдвоенными пальцами
- шаг сегментов ножа, мм	76,2
- ход ножа, мм	85
- привод ножа	планетарный редуктор с конической ступенью
-средняя линейная скорость резания, м/с	1,64

## Окончание таблицы 1.1

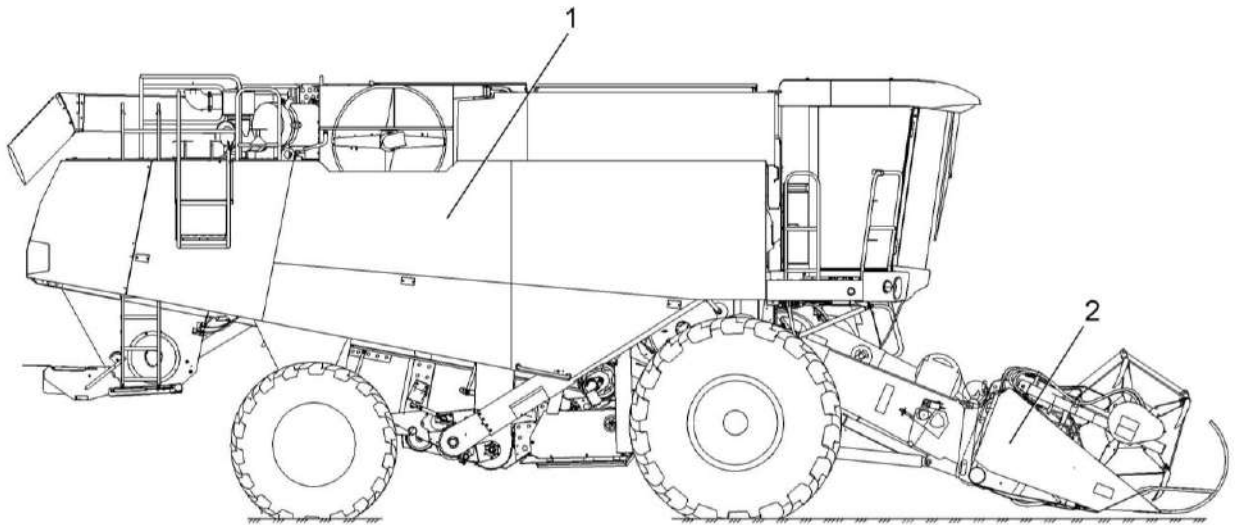
1	2
Шнек  - привод шнека	с эксцентриковым пальчиковым механизмом  механический, цепной с предохранительной муфтой
Делители	прутковые нерегулируемые
Управление подъемом жатки	гидрораспределителем с рабочего места оператора
Привод рабочих органов жатки	привод шнека и аппарата режущего механический от карданного вала наклонной камеры, привод мотoviла гидравлический
Максимальное рабочее давление в гидросистеме, МПа	18
Рабочая скорость движения в составе комбайна, не более, км/ч	от 0 до 8
Транспортная скорость движения (на тележке), км/ч	от 0 до 20
Габаритные размеры жаток в рабочем положении с прутковым делителем (без тележки), мм: – длина – ширина – высота	2600 9800 1700
Габаритные размеры жаток в транспортном положении (на тележке), мм: – длина – ширина – высота	13900 2650 2400
Масса конструкционная жатки без транспортной тележки, кг	2890
Габаритные размеры тележки, мм: – длина – ширина – высота	13900 2400 1005
Масса конструкционная тележки, кг	973
Давление воздуха в шинах колес тележки, МПа	0,3
Напряжение в электросети тележки, В	24

### 1.3 Габаритные размеры жатки в транспортном положении



## 1.4 Устройство и работа

Общий вид комбайна с жаткой на рисунке 1.1.



1 – комбайн; 2 – жатка

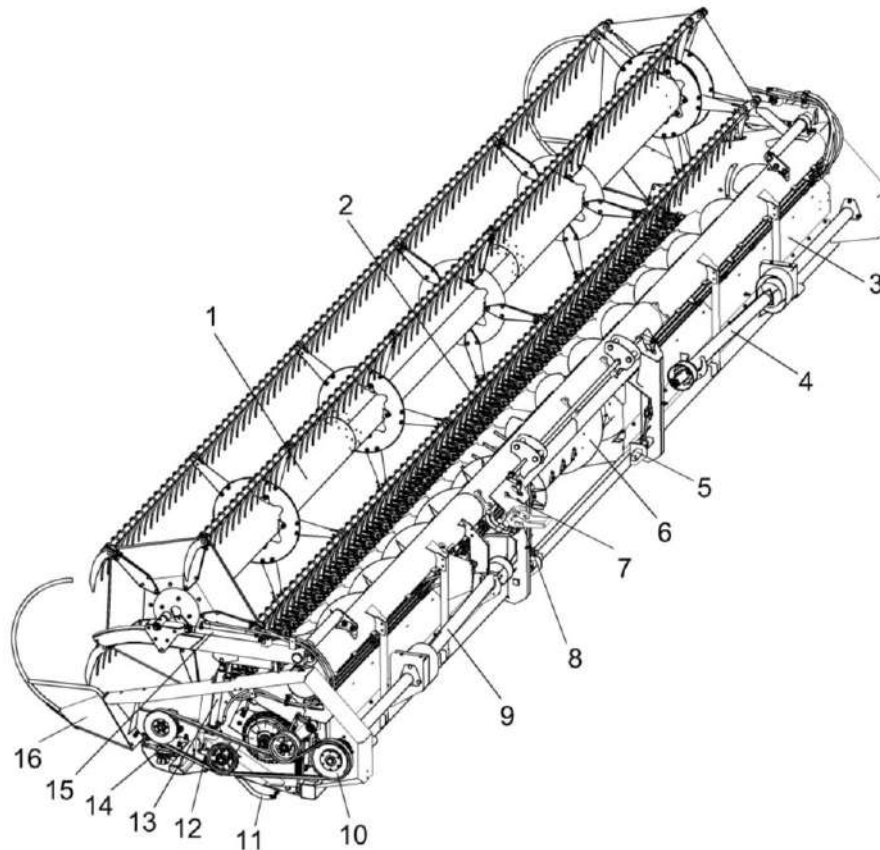
Рисунок 1.1 - Комбайн зерноуборочный самоходный с жаткой



Жатка состоит из рамы 3 (рисунок 1.2), мотовила 1, режущего аппарата 2, шнека 6, а также механизмов привода жатки 10 и регулировочных устройств.

В нижней части рамы 3 установлены шесть копирующих башмаков и четыре копира 11. Копиры 11 тягами связаны с датчиками угла поворота установки датчиков 12, расположенными на боковинах жатки и передающими сигнал при копировании рельефа на экран терминала в кабине комбайна.

Карданные валы 4, 9 передают вращение от наклонной камеры комбайна на шнек 6 и режущий аппарат 2. Мотовило 1 приводится в движение гидромотором.



1 – мотовило; 2 – режущий аппарат; 3 – рама; 4, 9 - валы карданные; 5 - механизм фиксации; 6 – шнек; 7 - разъем электрический жатки; 8 - гидросистема жатки; 10 - привод жатки; 11 - копиры; 12 - установка датчиков; 13 - гидроцилиндры подъема мотовила; 14 - редуктор; 15 – гидроцилиндры выноса мотовила; 16 – делители

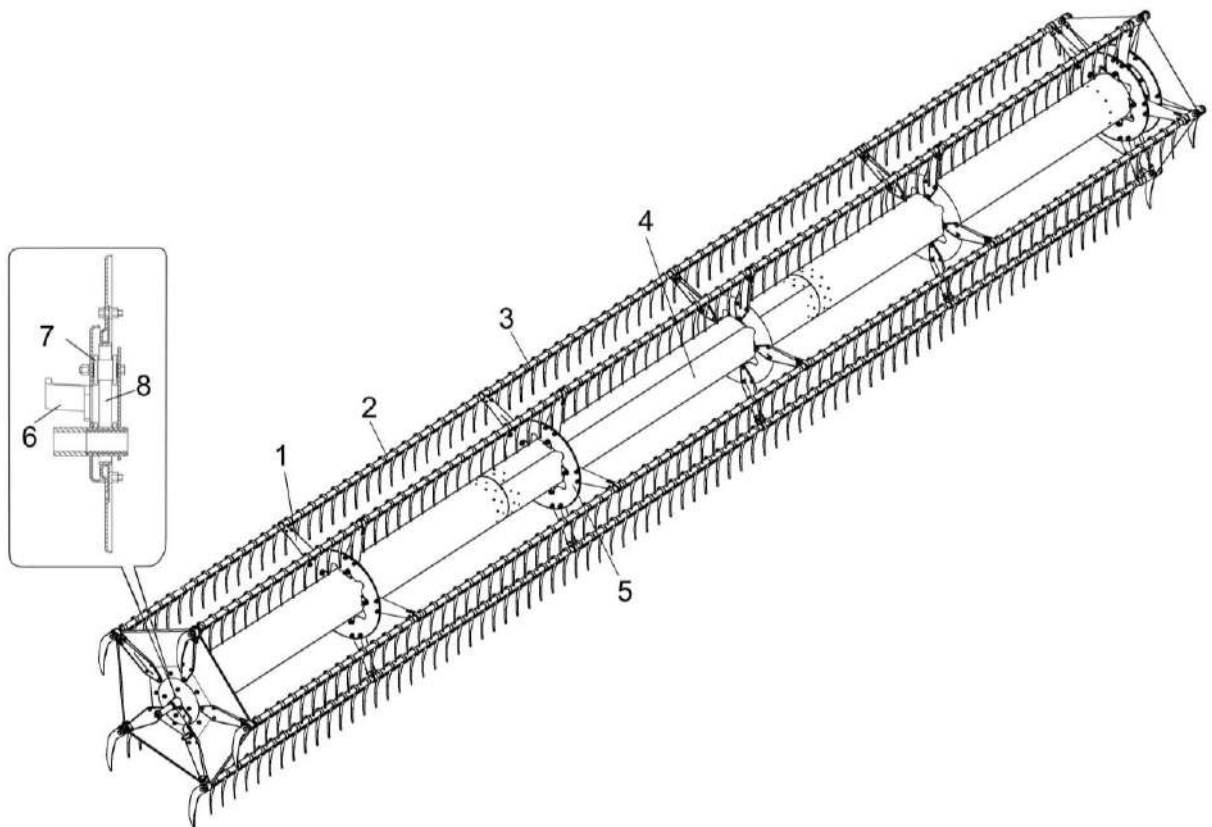
Рисунок 1.2 – Жатка для сои

Мотовило состоит из вала 4 (рисунок 1.3), граблин 2, зубьев 3, дисков 5 и лучей 1, эксцентрикового механизма 8.

В процессе работы мотовила граблины 2 могут занимать различное положение от плюс  $15^{\circ}$  (наклон вперед) до минус  $30^{\circ}$  (наклон назад).

Этот наклон граблин обеспечивается автоматически благодаря особой конфигурации копира, закрепленного на подержках, с которым взаимодействует ролик 7 эксцентрикового механизма 8.

Эксцентриковый механизм обеспечивает заданный наклон граблин при вращении мотовила. Наклон граблин изменяется автоматически при перемещении мотовила в горизонтальном направлении (при выносе мотовила).



1 – луч; 2 – граблины; 3 – зубья; 4 – вал мотовила; 5 – диск; 6 – поводок; 7 – ролик; 8 – эксцентриковый механизм

Рисунок 1.3 – Мотовило

Для обеспечения нормального режима работы жатки при различных условиях уборки мотовило имеет следующие технологические регулировки:

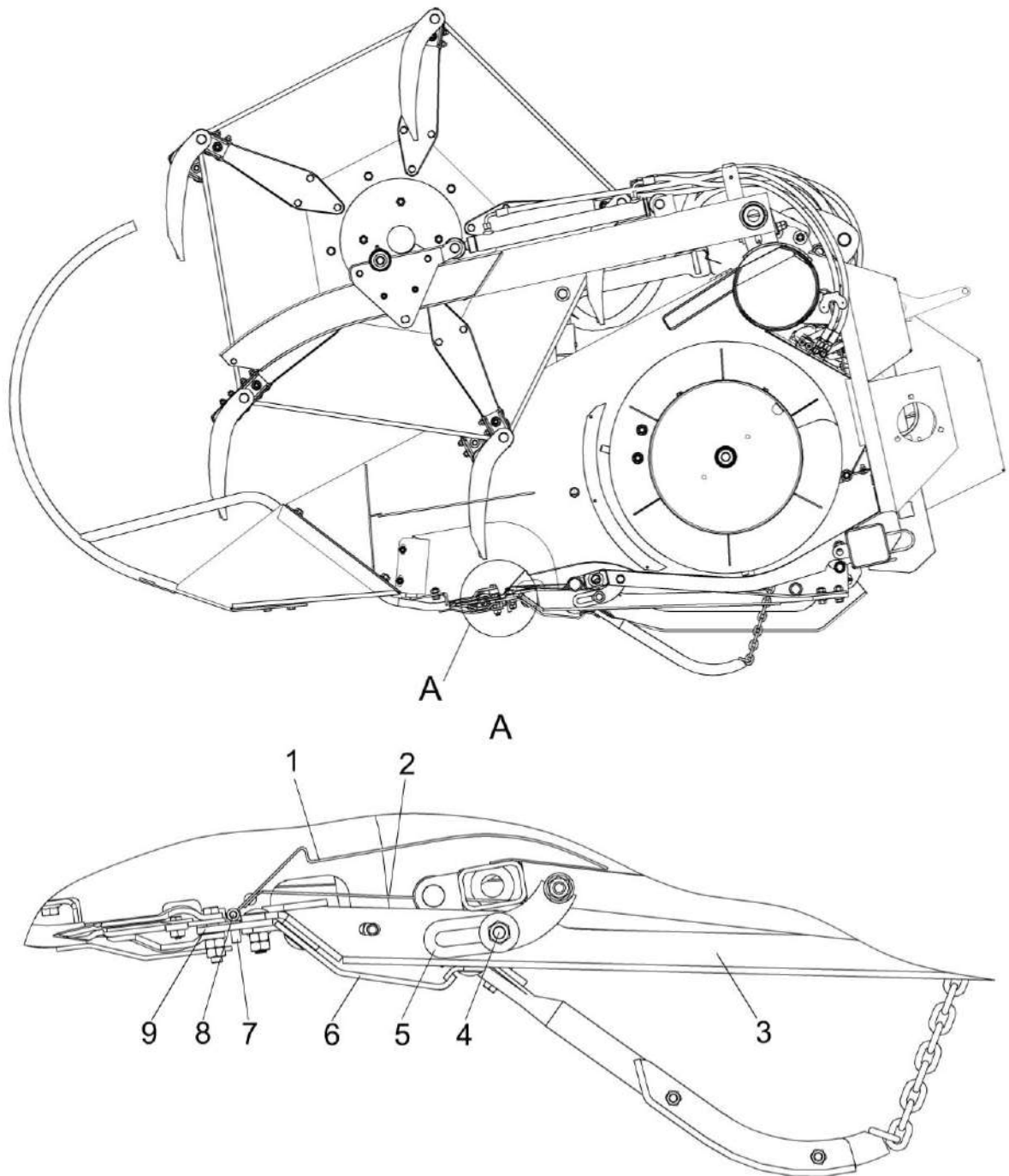
- по высоте – с помощью двух синхронно действующих гидроцилиндров 13 (рисунок 1.2);
- по выносу вперед – с помощью двух синхронно действующих гидроцилиндров 15.

Управление перемещением мотовила осуществляется из кабины комбайна переключателем на рукоятке управления скоростью движения.

Привод мотовила осуществляется с помощью гидромотора и цепной передачи.

Режущий аппарат жатки установлен на подпружиненных рычагах 3 (рисунок 1.4) и может перемещаться вверх или вниз на 50 мм, копируя небольшие неровности поля. Копирование обеспечивается ползьями 6, закрепленными под бруском 9 режущего аппарата. Независимая подвеска рычагов и гибкость режущего бруса позволяют также огибать неровности в поперечном направлении и обеспечивать минимальную высоту среза. Ограничители хода режущего аппарата 5 при этом не зажаты.

Для работы без копирования рычаги подвески режущего аппарата должны быть зафиксированы в верхнем положении или опущены вниз не более чем на 50 мм по концам сегментов. Фиксация рычагов производится зажимом гайки 4.



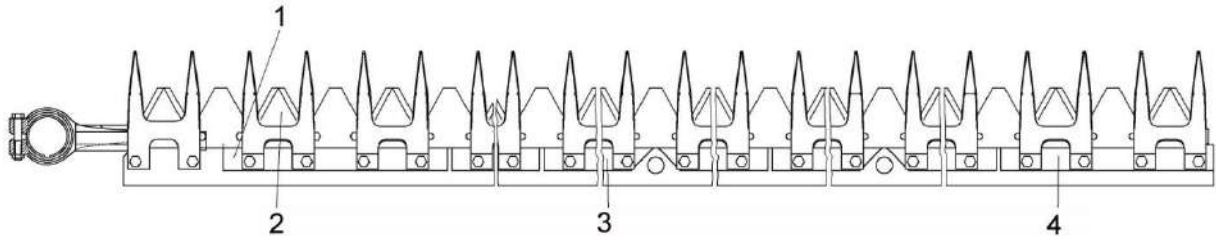
1 - щиток; 2 – рессора; 3 - рычаг; 4 – гайка; 5 – ограничитель хода; 6 - ползья; 7 – винт;  
8 – ось; 9 – брус режущего аппарата

Рисунок 1.4 – Жатка для сои (вид сбоку)

Пространство между режущим аппаратом и передней трубой рамы жатки закрыто подвижными щитками 1 (рисунок 1.4). Для снятия щитка при ремонте и обслуживании:

- выверните винты 7 между завесами;
- оси 8 сдвиньте в стороны, освободив втулки щитка;
- вытяните щиток 1 вперед, так чтобы рессора 2 вышла из контакта с трубой рамы.

Сегменты 2 (рисунок 1.5) режущего аппарата установлены попарно с чередованием: насечка – вверх, насечка – вниз.

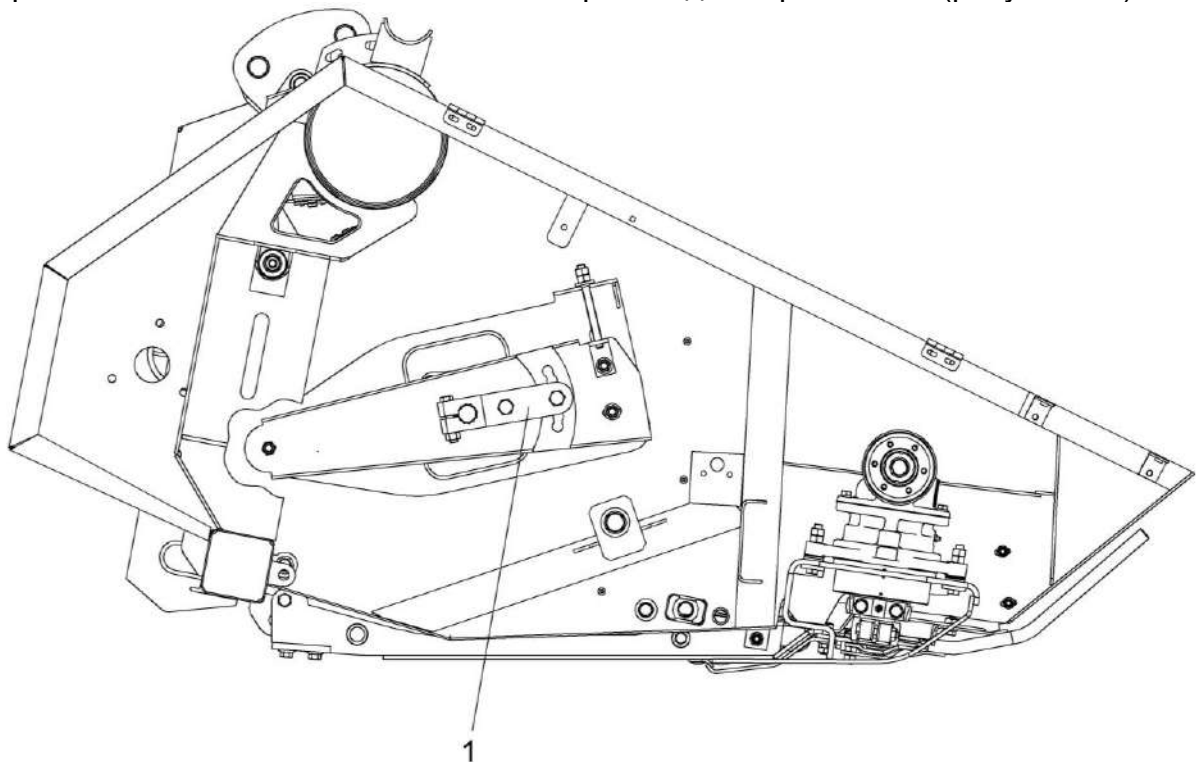


1, 3, 4 – пластины трения; 2 – сегмент

Рисунок 1.5 – Режущий аппарат

Привод режущего аппарата осуществляется от редукторов 14 (рисунок 1.2), расположенных с обеих сторон жатки.

На шнеке имеются витки левого и правого направлений, которые выполняют функции транспортера. Пальчиковый механизм предназначен для подачи стеблевой массы на цепочно – планчатый транспортер наклонной камеры комбайна. Управление пальчиковым механизмом производится рычагом 1 (рисунок 1.6).

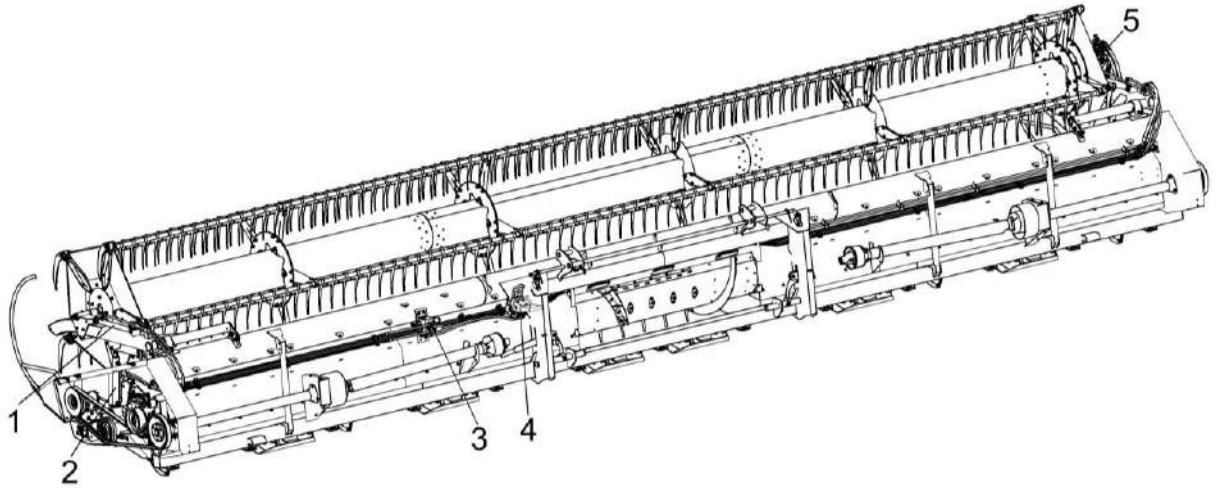


1 – рычаг

Рисунок 1.6 – Жатка для сои (вид справа)

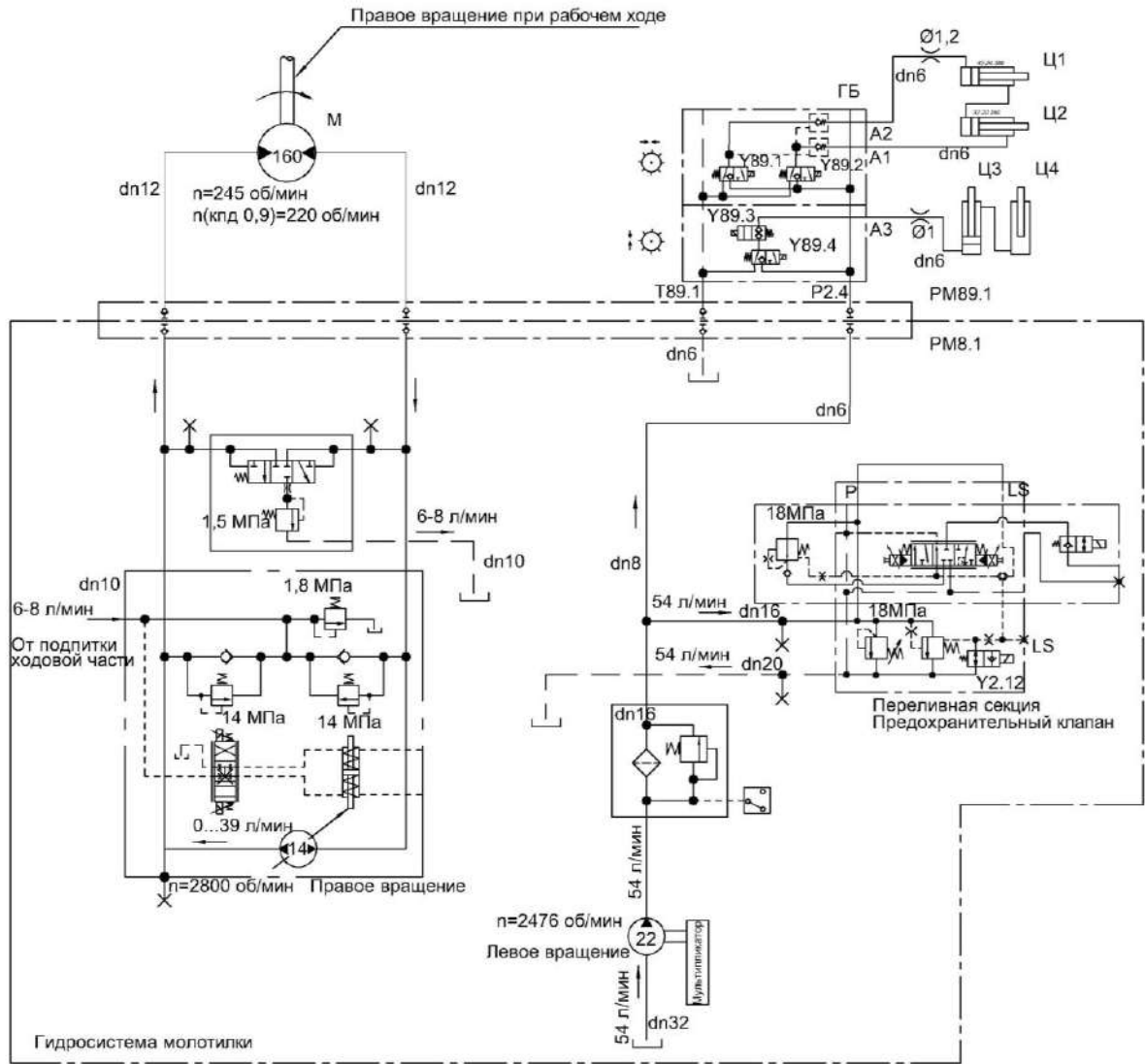
Гидросистема жатки (рисунок 1.7) предназначена для горизонтального и вертикального перемещения мотовила, а также для привода мотовила гидромотором 5.

Принципиальная гидравлическая схема гидросистемы жатки приведена на рисунке 1.8.



1 – гидроцилиндр горизонтального перемещения мотовила; 2 - гидроцилиндр вертикального перемещения мотовила; 3 - гидроблок; 4 - разъем гидравлический; 5 - гидромотор

Рисунок 1.7 – Гидросистема жатки



Ц1, Ц2 - гидроцилиндры горизонтального перемещения мотовила; Ц3, Ц4 - гидроцилиндры вертикального перемещения мотовила; М - гидромотор привода мотовила; ГБ – гидроблок; PM8.1 – разъем мобильный; PM89.1 – разъем стационарный

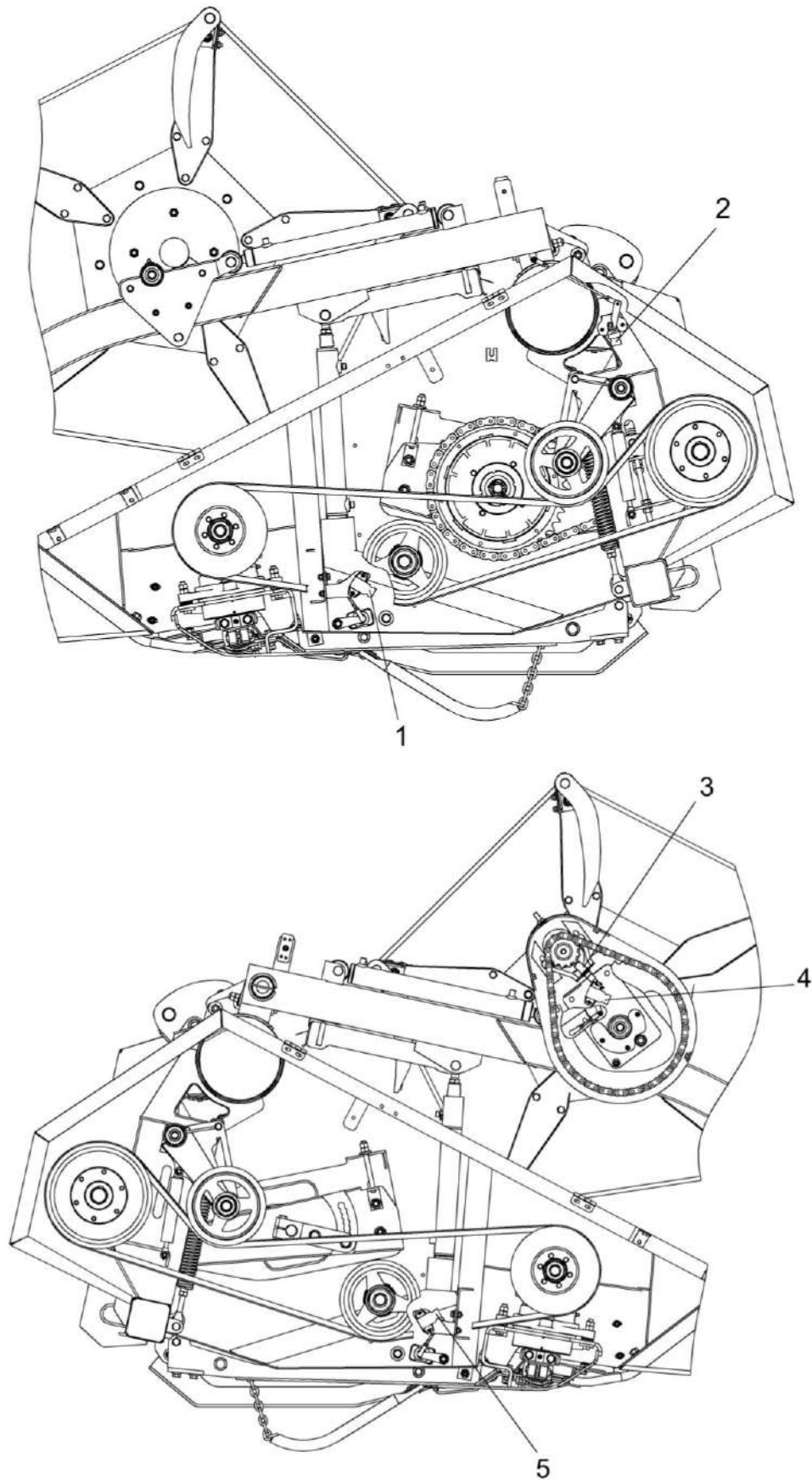
Рисунок 1.8 – Схема гидравлическая принципиальная гидросистемы жатки

Порядок включения электромагнитов гидросистемы жатки представлен в таблице 1.3.

Таблица 1.3 Порядок включения электромагнитов гидросистемы жатки

Вид операции	Потребитель	Номер электромагнита	
Горизонтальное перемещение мотовила:			
- выдвинуть	Ц1, Ц2	Y2.12	Y89.1
- втянуть		Y2.12	Y89.2
Вертикальное перемещение мотовила:			
- поднять	Ц3, Ц4	Y2.12	Y89.3 Y89.4
- опустить			Y89.3

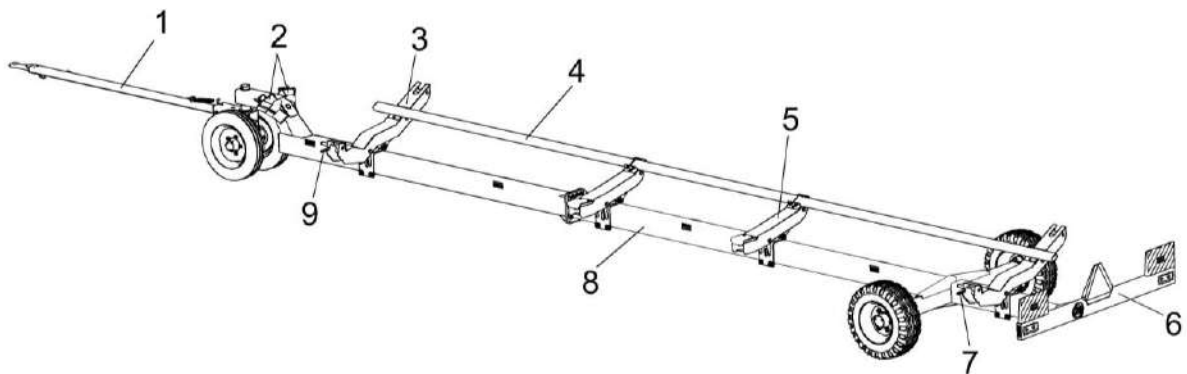
Копирование рельефа поля производится гидрофицированной системой управления посредством двух угловых датчиков 1 и 5 (рисунок 1.9). На жатке также установлены датчик выдвижения мотовила 4, датчик подъема мотовила 2, и датчик оборотов мотовила 3



1, 5 - датчик положения копиров; 2 - датчик подъема мотовила; 3 - датчик оборотов мотовила; 4 - датчик выдвижения мотовила

Рисунок 1.9 – Расположение датчиков на жатке

Тележка предназначена для транспортирования жатки. Жатка на тележке крепится с помощью фиксаторов 7, 9 (рисунок 1.10). При транспортных переездах комбайна жатку необходимо устанавливать на тележку. Тележка присоединяется к комбайну при помощи тягового устройства.



1 – дышло; 2 - упоры противооткатные; 3, 5 - ложементы; 4 – упоры; 6 – балка габаритная; 8 – рама тележки; 7, 9 – фиксаторы

Рисунок 1.10 – Тележка транспортная



## 2 Использование по назначению

### 2.1 Эксплуатационные ограничения



**ПРЕДОСТЕРЕЖЕНИЕ:** При транспортных переездах комбайна по дорогам общей сети жатка должна быть установлена и зафиксирована на транспортной тележке и подсоединена к комбайну при помощи тягового устройства, свето-сигнальное оборудование транспортной тележки должно быть подключено!

При транспортных переездах комбайна на короткие расстояния, без выезда на дороги общей сети с навешенной жаткой, жатка должна быть поднята на высоту не менее 100 мм от копира до поверхности земли.

Перед началом работы жатку необходимо ориентировочно настроить в зависимости от состояния убираемой культуры и условий уборки (влажность, полеглость, засоренность и т. д.).

Во время работы жатки с комбайном следует производить оптимальные регулировки в зависимости от условий уборки и вида убираемых культур.

### 2.2 Подготовка жатки к использованию

2.2.1 При подготовке новой жатки к использованию специалистами дилерских центров производится предпродажная подготовка, которая включает в себя следующие виды работ:

- проверку комплектации жатки;
- расконсервацию;
- досборку и обкатку;
- устранение выявленных недостатков;
- инструктаж операторов по правилам эксплуатации, обслуживания и хранения жатки.

2.2.2 При подготовке жатки к использованию после длительного хранения произведите следующие работы:

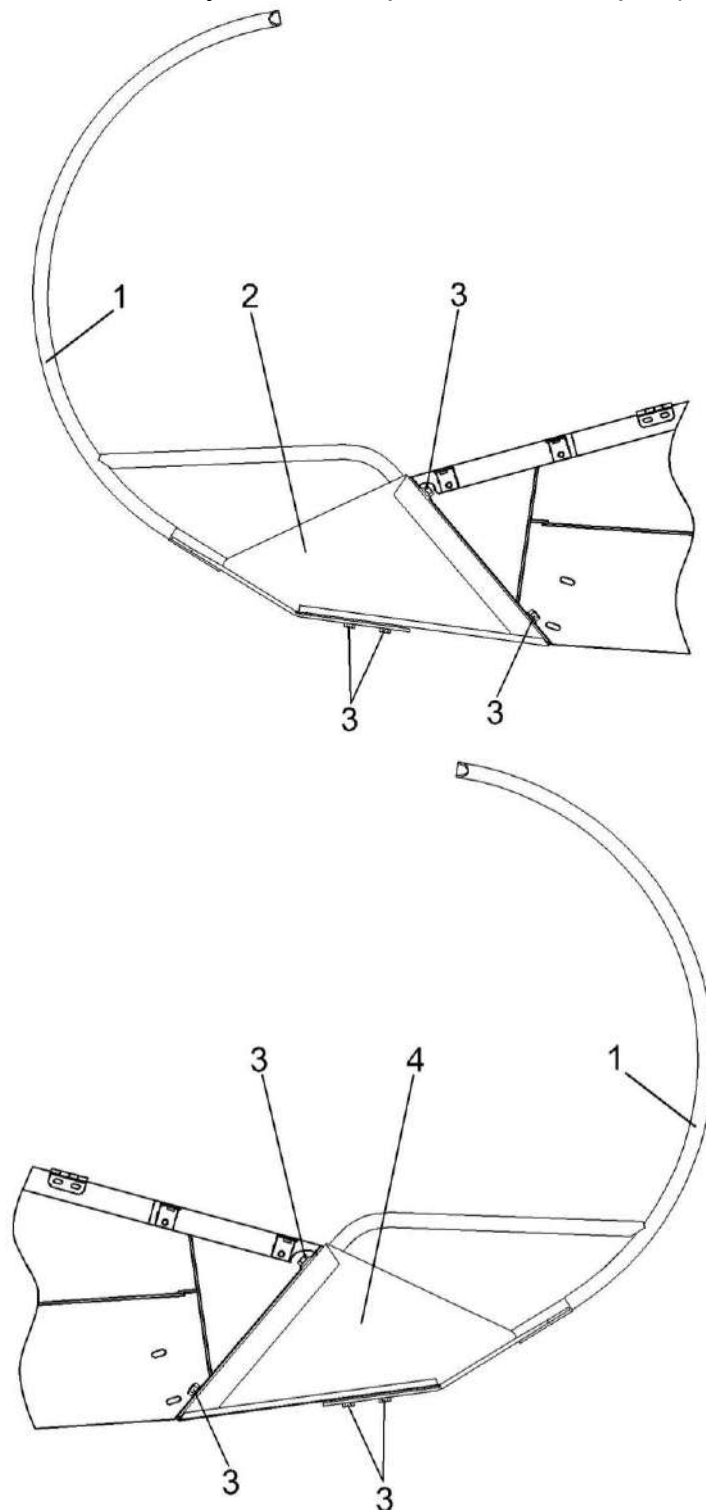
- проверьте состояние демонтированных сборочных единиц и деталей, а также крепления, все обнаруженные дефекты устраните до их установки на жатку;
- расконсервируйте законсервированные при подготовке к длительному хранению (пункт 5.2) составные части жатки;
- произведите досборку снятых для хранения на складе составных частей жатки;
- проведите техническое обслуживание перед началом сезона работы (ТО-Э) (пункт 3.1).

### 2.2.3 Общие указания по досборке

Установите давление в шинах колес транспортной тележки 0,3 МПа.

Установите прутковые делители 1 (рисунок 2.1) с носками 2, 4 на жатку.

Прутковые делители 1 и носки 2, 4 крепятся к боковинам рамы жатки при помощи десяти болтов 3. Затяжку болтов 3 производите  $M_{кр} = (80...100)$  Н м.

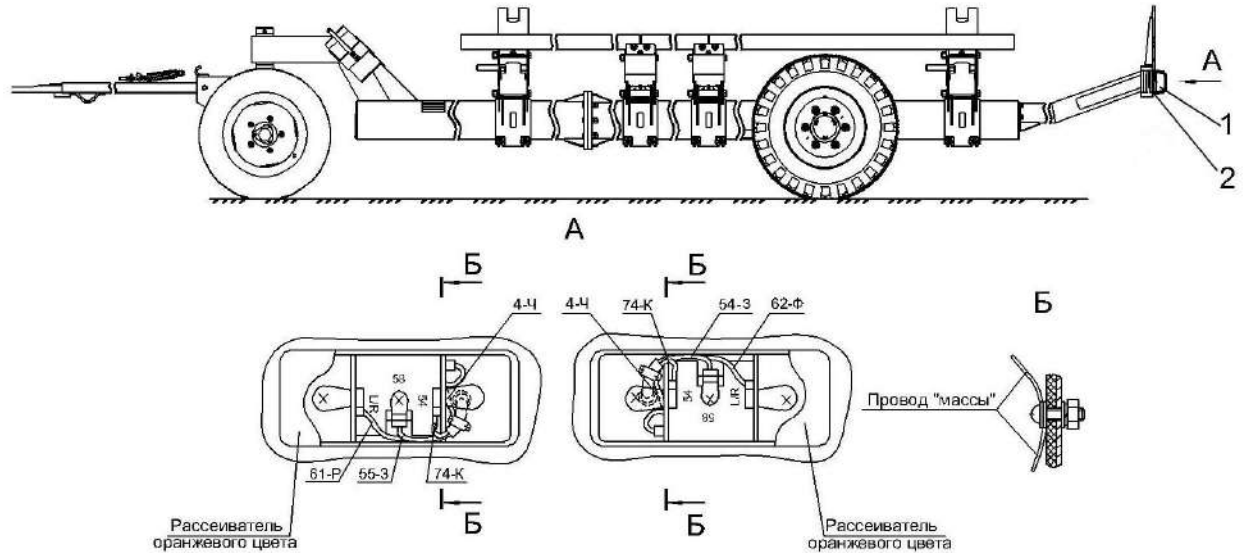


1 – прутковые делители; 2, 4 – носки; 3 - болт DIN 6921-M12X20

Рисунок 2.1 – Установка прутковых делителей

Монтаж и сборку демонтированного электрооборудования транспортной тележки производите в следующей последовательности.

Снимите стекла с фонарей 1 (рисунок 2.2), подсоедините по цвету, провода к клеммам фонарей, установите фонари на кронштейны балки габаритной 2 и закрепите каждый двумя винтами М6х20 с шайбами и гайками из комплекта ЗИП. Установите стекла фонарей на место.



1 - фонари; 2 – балка габаритная

Условные обозначения цветов проводов: З – зеленый; К – красный; Р – розовый; Ф – фиолетовый; Ч - черный

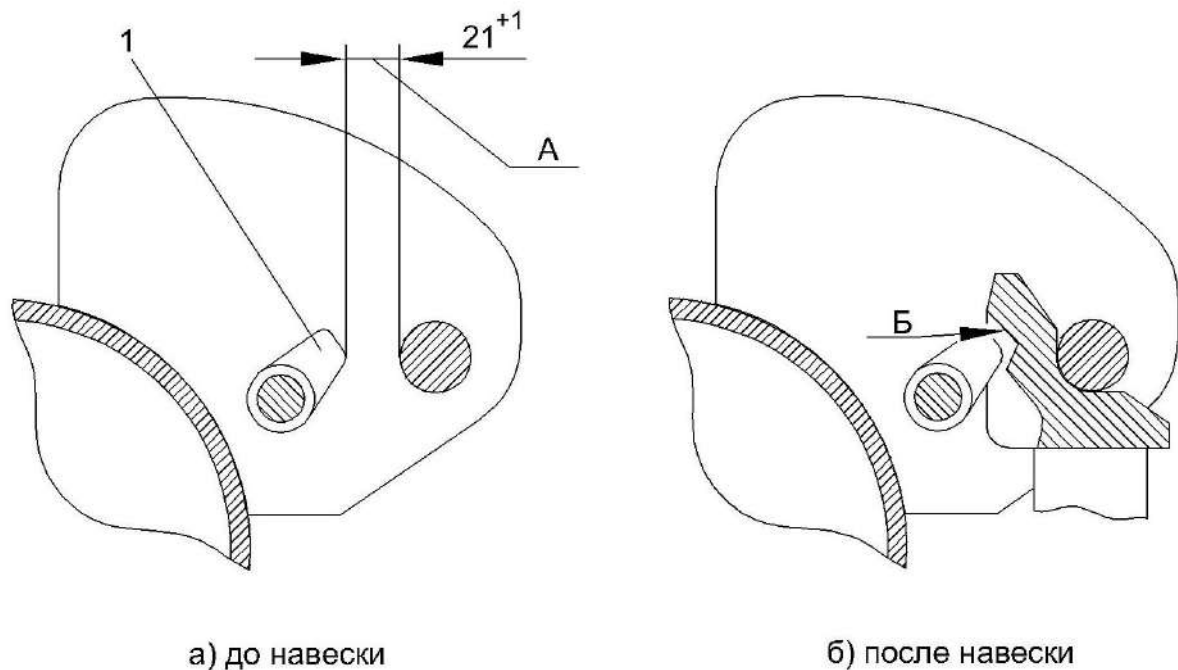
Рисунок 2.2 - Установка электрооборудования на транспортную тележку

## 2.3 Агрегатирование жатки с комбайном

### 2.3.1 Навеска жатки на наклонную камеру

Перед навеской жатки во избежание расфиксации жатки проконтролируйте зазор  $A=21^{+1}$  мм (рисунок 2.3). Так как в механизме фиксации имеются зазоры, то при проверке размера  $A$  необходимо принудительно, при помощи монтировки, повернуть левый кулачок 1 в сторону увеличения размера  $A$ , выбрав зазоры. Если значение размера  $A$  превышает  $21^{+1}$  мм, необходимо отрегулировать его изменением длины левой тяги 1 (рисунок 2.5). После регулировки длину левой тяги 1 зафиксировать контргайками 2  $M_{кр} = (80...100)$  Н·м.

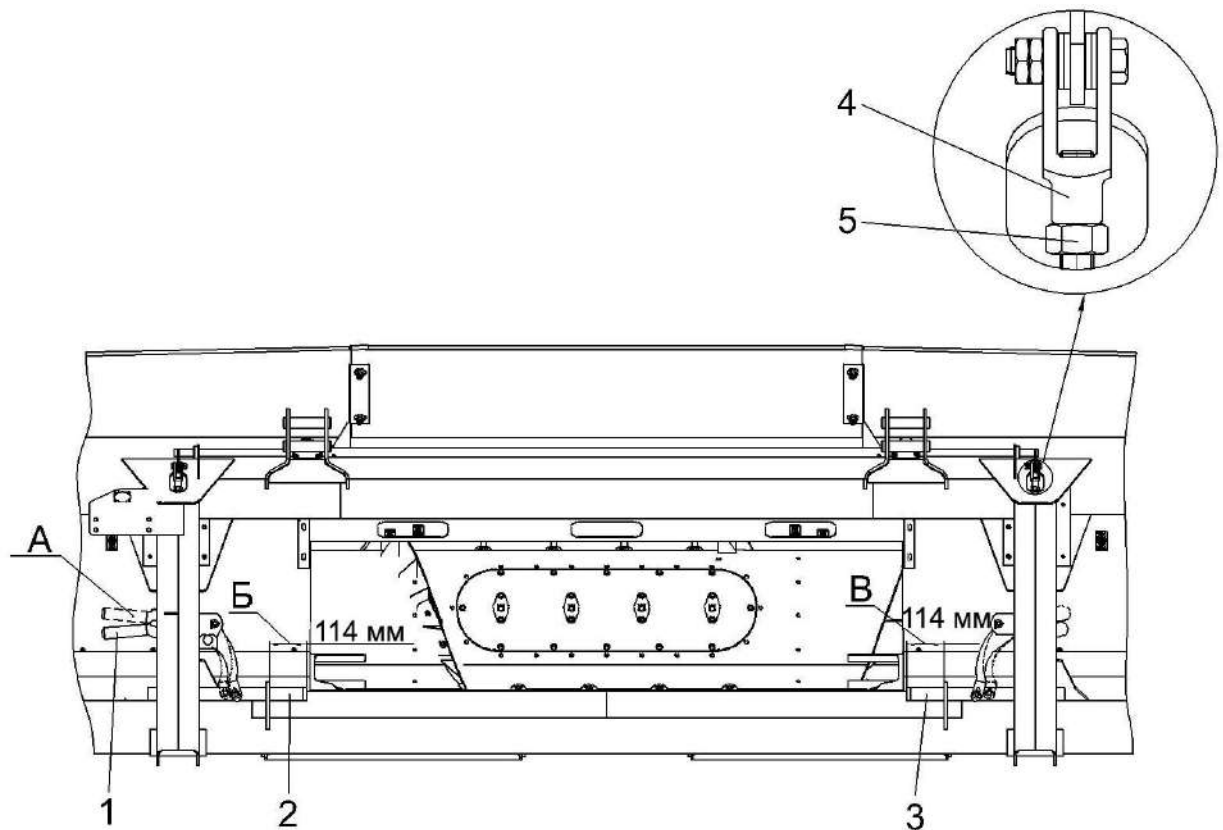
Правой тягой 4 (рисунок 2.4) отрегулируйте вылет фиксатора 3. Разность размеров  $B$  и  $B'$  вылета фиксаторов 2, 3 должна быть не более 2 мм. После регулировки зафиксируйте длину правой тяги 4 контргайками 5  $M_{кр} = (80...100)$  Н·м. Так как в механизме фиксации имеются зазоры, то при проверке размеров  $B$ ,  $B'$  необходимо принудительно сдвинуть фиксаторы 2, 3 до упора в сторону уменьшения размеров  $B$ ,  $B'$ .



1 – кулачок

Рисунок 2.3 – Перекрытие кулачка и упора гидроцилиндра в зафиксированном верхнем ловителе жатки

После регулировки механизма фиксации верхних и нижних ловителей рукоятку 1 (рисунок 2.4) механизма фиксации установите и зафиксируйте в верхнем положении (положение А), при этом фиксаторы 7, 8 (рисунок 2.5) – должны быть раздвинуты, кулачки 4 и 5 – установлены в верхнее положение.



1 – рукоятка; 2, 3 - фиксаторы; 4 - тяга правая; 5 - контргайка

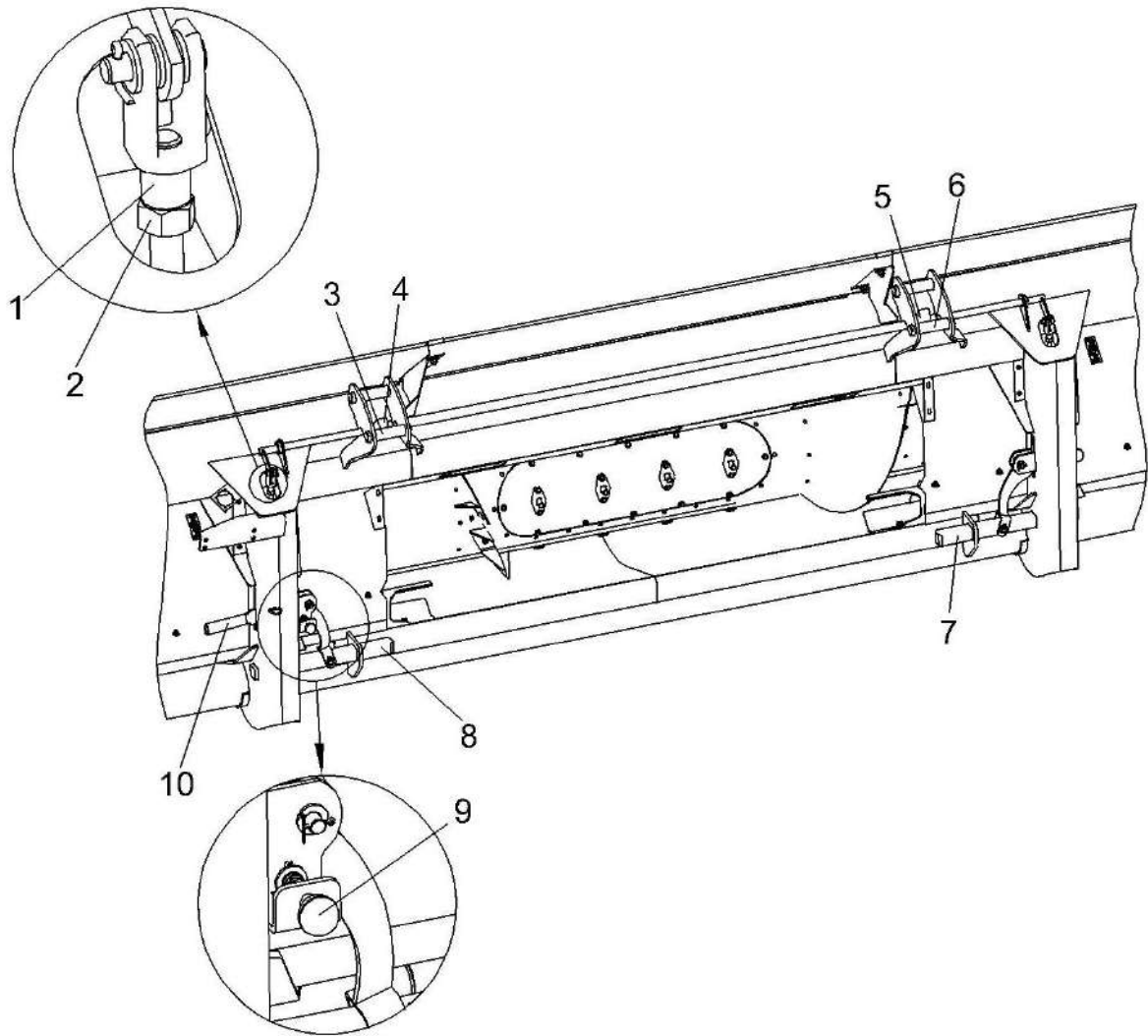
Рисунок 2.4– Регулировка вылета фиксатора

Навеску жатки на наклонную камеру комбайна осуществляйте в следующей последовательности:

- установите транспортную тележку с жаткой на ровной горизонтальной площадке, под левое заднее колесо тележки с двух сторон установите противооткатные упоры 2 (рисунок 1.10);
- отсоедините вилку электрооборудования транспортной тележки от розетки на комбайне, снимите страховочную цепь и отсоедините тележку от тягового устройства комбайна;
- отъезьте от транспортной тележки с жаткой, развернитесь и подъезьте к жатке со стороны ветрового щита. При этом ловители наклонной камеры должны быть напротив ловителей жатки;
- расфиксируйте два зацепа на транспортной тележке, переместив фиксаторы;
- опустите наклонную камеру таким образом, чтобы верхние ловители наклонной камеры прошли под ловителями жатки 3, 6 (рисунок 2.5);
- начинайте медленный подъем наклонной камеры до входа верхних ловителей наклонной камеры в верхние ловители жатки. Продолжайте подъем наклонной камеры до полного прилегания к раме жатки снизу.
- рукоятку 10 механизма фиксации опустите вниз и зафиксируйте ее подпружиненным фиксатором 9, при этом фиксаторы 7 и 8 войдут в пазы наклонной камеры, а кулачки 4 и 5 замкнут проушины гидроцилиндров наклонной камеры.

**⚠ ВНИМАНИЕ:** Убедитесь, что подпружиненный фиксатор 9 вошел в отверстие рукоятки 10!

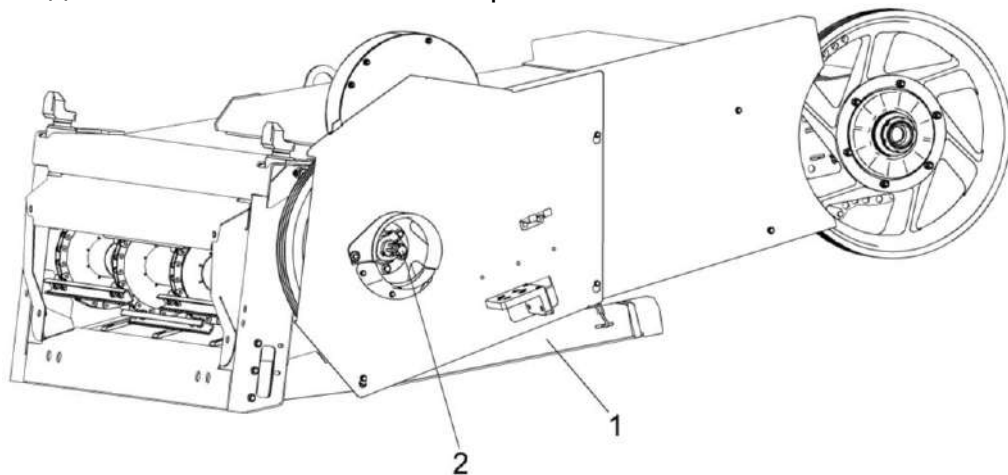
Убедитесь, что кулачки вошли в углубления А (рисунок 2.3) проушин гидроцилиндров!



1 - тяга левая; 2 - контргайка; 3, 6 – ловители; 4, 5 - кулачки; 7, 8 – фиксаторы; 9 - фиксатор подпружиненный; 10 - рукоятка

Рисунок 2.5 – Жатка

**!** **ВНИМАНИЕ:** Опустите упор 1 (рисунок 2.6) на шток гидроцилиндра, при работах под жаткой или наклонной камерой!



1 – упор; 2 - вал трансмиссионный

Рисунок 2.6 – Наклонная камера

Подключите гидросистему комбайна к гидросистеме жатки, для чего:

- очистите от загрязнений сопрягаемые поверхности;
- демонтируйте с кронштейна переносную часть многофункционального разъема, расположенного на левой боковине наклонной камеры;
- откройте крышку стационарной части многофункционального разъема со стороны жатки;
- соедините между собой переносную часть многофункционального разъема со стороны комбайна со стационарной частью многофункционального разъема со стороны жатки. Для соединения и фиксации частей разъема между собой, переведите рукоятку 1 (рисунок 2.7) разъема на угол около 90 градусов, предварительно нажав фиксатор 2.

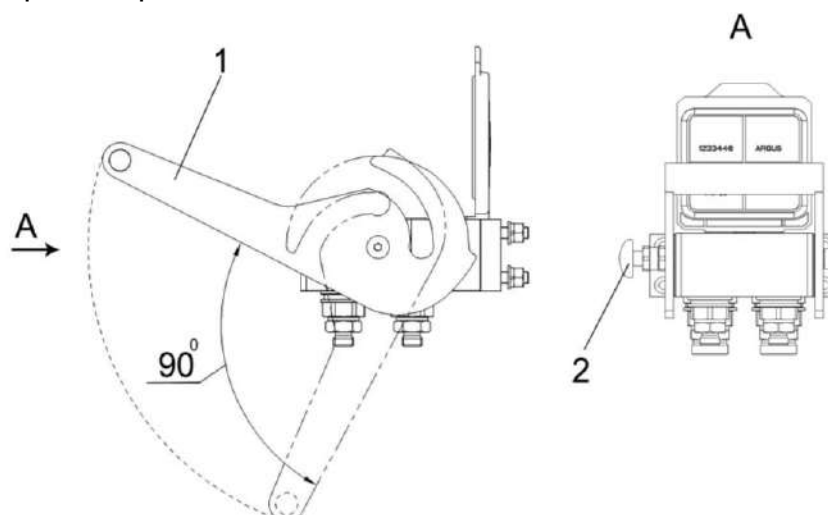


Рисунок 2.7 – Положение рукоятки разъема гидравлического многофункционального

Соедините вилку электрооборудования с электрической розеткой, расположенной на раме жатке слева по ходу.



**ВНИМАНИЕ:** при агрегатировании жатки, в случае несовпадения электрических разъемов жатки и комбайна, необходимо использовать жгут жатки переходной из комплекта принадлежностей.

- подсоедините карданные валы привода жатки к валу трансмиссионному 2 (рисунок 2.6) наклонной камеры. Вилки шарниров карданного вала должны лежать в одной плоскости, при этом страховочная цепь кожуха карданного вала должна свободно провисать;

- запустите двигатель. Проверьте функционирование гидросистемы жатки, если при проверке гидроцилиндры управления подъемом/опусканием и гидроцилиндры перемещением мотовила будут работать не синхронно, то произведите прокачку гидроцилиндров (выпуск воздуха).

Для прокачки гидроцилиндров подъема/опускания мотовила:

- ослабьте на  $\frac{1}{2}$  оборота заглушку на правом гидроцилиндре;

- поднимите мотовило в крайнее верхнее положение;

- удерживайте соответствующий переключатель на рукоятке управления скоростью движения не менее 3 секунд, или до тех пор, пока из гидросистемы не выйдет весь воздух - будет наблюдаться постоянная течь масла из-под заглушки без пузырьков воздуха;

- зажмите заглушку;

- опустите мотовило жатки;

- произведите повторное поднятие мотовила, при необходимости произведите повторную прокачку.

Для прокачки гидроцилиндров перемещения мотовила:

- поочередно выдвиньте мотовило максимально вперед и максимально назад;

- при достижении мотовилом крайних положений, для автоматической прокачки гидроцилиндров, удерживайте соответствующий переключатель на рукоятке управления скоростью движения не менее 3 секунд;

- если после прокачки перекос мотовила по выносу не исчезнет, необходимо ослабить на  $\frac{1}{2}$  оборота гайку рукава высокого давления поршневого гидроцилиндра, который отстает в движении. Переведите мотовило в одно из крайних положений, удерживая соответствующий переключатель на рукоятке управления скоростью движения не менее 3 секунд или пока из гидросистемы не выйдет весь воздух - будет наблюдаться постоянная течь масла по гайке рукава без пузырьков воздуха;

- произведите повторное перемещение мотовила, при необходимости произведите повторную прокачку;

- запустите двигатель;

- проверьте функционирование гидросистемы, если при проверке гидроцилиндры управления подъемом мотовила будут работать не синхронно, произведите операции подъема и опускания мотовила до тех пор, пока гидроцилиндры не заработают синхронно. Прочистите то же самое с гидроцилиндрами управления выноса мотовила жатки.



### 2.3.2 Перевод жатки в транспортное положение

При переездах с поля на поле без выезда на дороги общей сети переведите жатку в транспортное положение следующим образом:

- опустите и придвиньте мотовило жатки к шнеку;
- полностью втяните штоки гидроцилиндров, при этом жатка прижмется к рамке наклонной камеры;
- переведите наклонную камеру в верхнее положение, выдвинув штоки плунжерных гидроцилиндров.

Жатка готова к транспортированию.

### 2.3.3 Установка жатки на тележку

Установку жатки на транспортную тележку для транспортирования по дорогам общей сети производите в следующей последовательности:

- проверьте давление в шинах колес транспортной тележки. Оно должно быть 0,3 МПа;
- установите тележку на ровную горизонтальную поверхность, под левое заднее колесо с двух сторон установите противооткатные упоры;
- отсоедините карданные валы привода жатки от вала трансмиссионного 2 (рисунок 2.6) наклонной камеры;
- отсоедините переносную часть многофункционального разъема со стороны комбайна от стационарной части многофункционального разъема со стороны жатки и разъем электрический комбайна от разъема электрического жатки;
- подъедьте на комбайне с жаткой, при этом мотовило жатки должно быть максимально придвинуто к шнеку жатки и опущено вниз, к транспортной тележке со стороны окрашенных поверхностей на лонжеронах тележки;
- переведите рукоятку механизма фиксации жатки в верхнее положение;
- опустите наклонную камеру, так, чтобы жатка полностью опустилась на лонжероны тележки;
- зафиксируйте жатку на тележке с помощью фиксаторов;
- опустите наклонную камеру вниз до выхода из зацепления ловителей и отъедьте. Для транспортного переезда переведите наклонную камеру в верхнее положение;
- подсоедините тележку к тяговому устройству комбайна;
- подсоедините вилку электрооборудования транспортной тележки к розетке на комбайне;



**ВНИМАНИЕ:** Во избежание раздавливания вилка электрооборудования транспортной тележки в неподключенном состоянии должна быть установлена на кронштейне дышла тележки!

- наденьте страховочную цепь;
- уберите противооткатные упоры.



**ПРЕДОСТЕРЕЖЕНИЕ:** При движении комбайна по дорогам общей сети - жатка должна быть установлена и зафиксирована на транспортной тележке. Тележка должна быть подсоединена к комбайну при помощи тягового устройства, светосигнальное оборудование транспортной тележки должно быть подключено!



**ЗАПРЕЩАЕТСЯ** транспортирование жатки, установленной на транспортную тележку, другими транспортными средствами.



**ВНИМАНИЕ:** При установке жатки на тележку зазор между жаткой и лонжеронами тележки должен быть не более 5 мм!

### 2.3.4 Установка жатки на стояночные опоры

Установку жатки на стояночные опоры производите на ровной горизонтальной поверхности в следующей последовательности:

- установите копирующие башмаки на высоту среза 90 мм;
- установите стояночные опоры;
- опустите и придвиньте к шнеку мотовило жатки;
- отсоедините карданный вал привода жатки от вала трансмиссионного наклонной камеры;
- отсоедините переносную часть многофункционального разъема со стороны комбайна от стационарной части многофункционального разъема со стороны жатки и разъем электрический комбайна от разъема электрического жатки;
- расфиксируйте жатку. Для этого рукоятку 1 (рисунок 2.5) механизма фиксации установите в верхнее положение (фиксаторы 6, 7 – раздвинуты, кулачки 3 и 4 – установлены в верхнее положение);
- опустите наклонную камеру, так, чтобы жатка полностью опустилась на поверхность, а кулачки гидроцилиндров наклонной камеры вышли из под осей кронштейна жатки, и отъезды назад.

2.3.5 Установку высоты среза при работе жатки с копированием режущим аппаратом рельефа поля устанавливать в пределах от минимальной (10 мм от башмака до поверхности поля) до максимальной (10 мм от полозьев 6 (рисунок 1.4) до поверхности поля).

2.3.6 При работе жатки без копирования режущим аппаратом рельефа поля рычаги подвески режущего аппарата должны быть зафиксированы в верхнем положении или опущены вниз не более чем на 50 мм по концам сегментов. Фиксация рычагов производится зажимом гайки 4 (рисунок 1.4).

2.3.7 При уборке полеглых хлебов рекомендуется настроить жатку следующим образом

При работе без копирования режущим аппаратом рельефа поля:

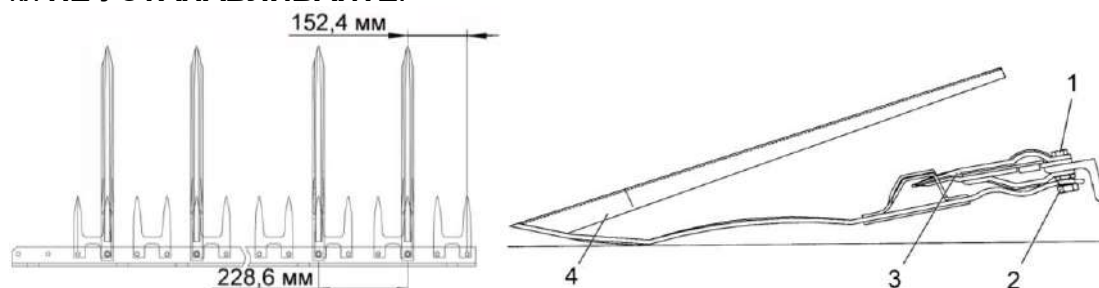
1) установите высоту среза так, чтобы стеблеподъемники находились на высоте 20...30 мм от поверхности поля.

2) выдвиньте мотовило максимально вперед и опустите его до касания граблинами мотовила поверхности почвы.

3) положение мотовила и его частота вращения должны быть выбраны с таким расчетом, чтобы граблины мотовила активно захватывали (поднимали) стебли, подводили их к режущему аппарату и шнеку. Рекомендованная частота вращения мотовила 20...30 об/мин и скорость движения комбайна – 1,5...5 км/ч.

4) при уборке сплошных полеглых хлебов необходимо дополнительно установить стеблеподъемники 4 (рисунок 2.8) (поставляются по отдельному заказу) на пальцы режущего аппарата 3 жатки, начиная со второго пальца от левой боковины жатки с шагом 228,6 мм. Закрепить их при помощи контргайк 2, имеющих на режущем аппарате с  $M_{кр.} = 44...56 \text{ Н}\cdot\text{м}$ .

При работе с копированием режущим аппаратом рельефа поля стеблеподъемники **НЕ УСТАНОВЛИВАЙТЕ!**



1 – болт крепления стеблеподъемника; 2 – контргайка; 3 – палец режущего аппарата; 4 – стеблеподъемник

Рисунок 2.8– Установка стеблеподъемников

## 2.4. Обкатка жатки

Обкатка является обязательной операцией перед пуском жатки в эксплуатацию.

Перед началом обкатки выполните работы, предусмотренные п. 3.2.1 «Техническое обслуживание жатки при подготовке к эксплуатационной обкатке».

Убедитесь, не остались ли в рабочих органах инструмент или другие предметы, которые использовались при подготовке жатки.

Проверьте установку всех защитных ограждений.



**ЗАПРЕЩАЕТСЯ** работа жатки с открытыми или демонтированными ограждениями и кожухами.

Обкатку жатки проводите при минимально устойчивой частоте вращения двигателя комбайна, постепенно увеличивая до номинальной.

После проверки работы всех механизмов на холостом ходу проведите обкатку под нагрузкой.

Обкатку под нагрузкой проводите в течение 8 часов, начиная на пониженных рабочих скоростях с постепенным увеличением нагрузки до номинальной.

При появлении посторонних звуков во время обкатки немедленно определите их источник и устраните причину.

Во время обкатки проверяйте состояние и работу всех механизмов и систем жатки и выполняйте работы, предусмотренные п.3.2.2 «Техническое обслуживание жатки при проведении эксплуатационной обкатки».

По окончании обкатки проведите работы, предусмотренные п.3.2.3 «Техническое обслуживание по окончании эксплуатационной обкатки».

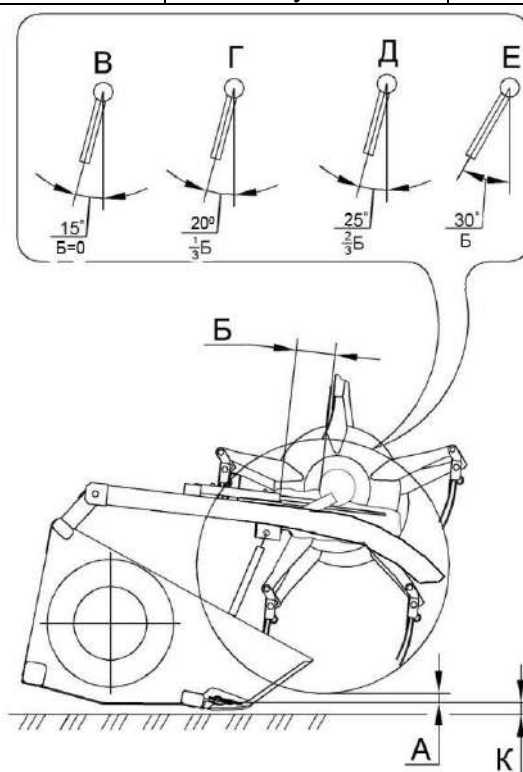
## 2.5 Регулировки

### 2.5.1 Регулировка мотовила

Положение мотовила по высоте и выносу регулируется с помощью гидроцилиндров и зависит от условий уборки и вида убираемой культуры. Рекомендации по установке мотовила изложены в таблице 2.1 и показаны на рисунке 2.9.

Таблица 2.1 – Рекомендации по исходной настройке мотовила

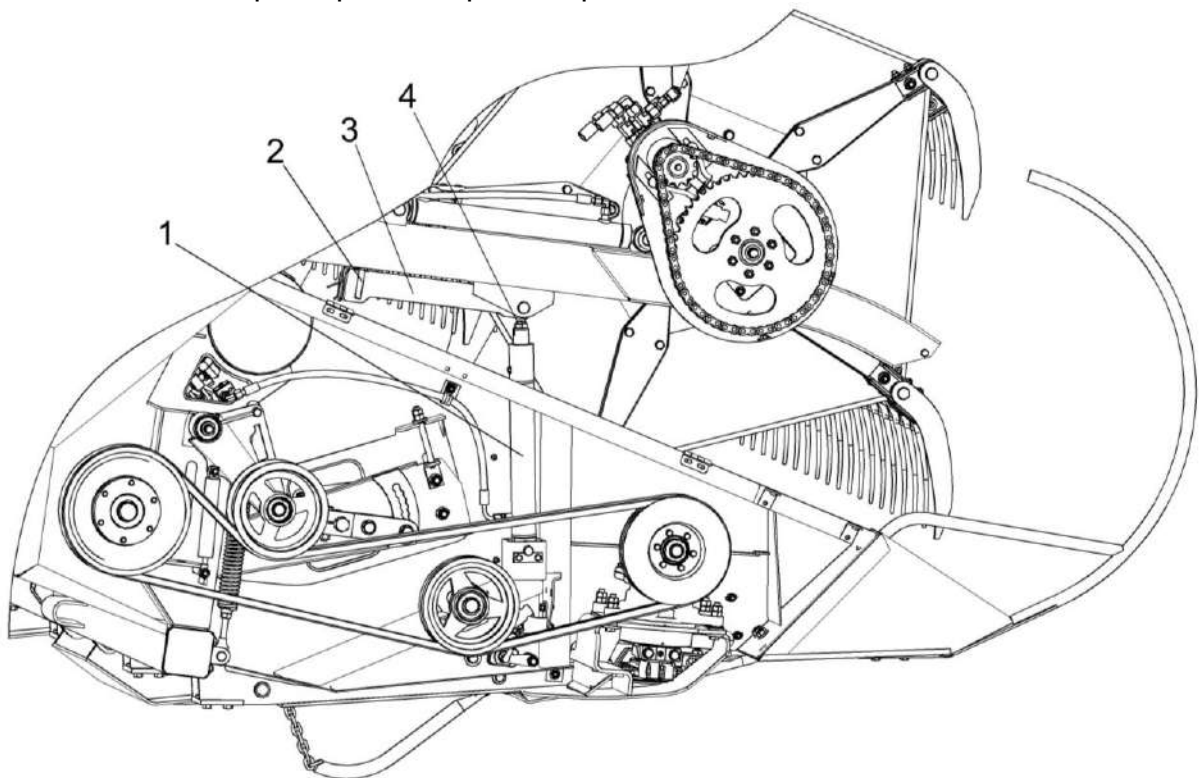
Состояние стеблестоя культуры	Высота А траектории граблин	Вылет Б штоков гидроцилиндров	Положение граблин	Установочная высота среза стеблей, К, мм
Нормальный прямостоящий или частично поникший	1/2 длины срезаемых стеблей	Штоки выдвинуты на 1/3 хода	Г	90
Высокий (свыше 80 см), густой	1/2 длины срезаемых стеблей	Штоки полностью втянуты	В	90
Низкорослый (30-40 см), соя	От 1/3 длины срезаемых стеблей до уровня среза	Штоки выдвинуты на 2/3 хода	Д	55...125
Полеглый	Концы граблин должны касаться почвы	Штоки выдвинуты на максимальную величину	Е	55...90



А – высота расположения граблин;  
 Б – ход штока горизонтального гидроцилиндра перемещения мотовила;  
 В, Г, Д, Е – положение граблин;  
 К – высота среза стеблей

Рисунок 2.9 – Схема установки мотовила при работе жатки

**!** **ПРЕДОСТЕРЕЖЕНИЕ:** Регулировочные работы на жатке с поднятым мотовилом, во избежание его падения, производите с установленными упорами 3 (рисунок 2.10) на выдвинутые штоки гидроцилиндров подъема мотовила 2. Упоры 3 должны быть зафиксированы фиксаторами 1!



1 – гидроцилиндр подъема мотовила; 2 – фиксатор; 3 – упор; 4 - гайка

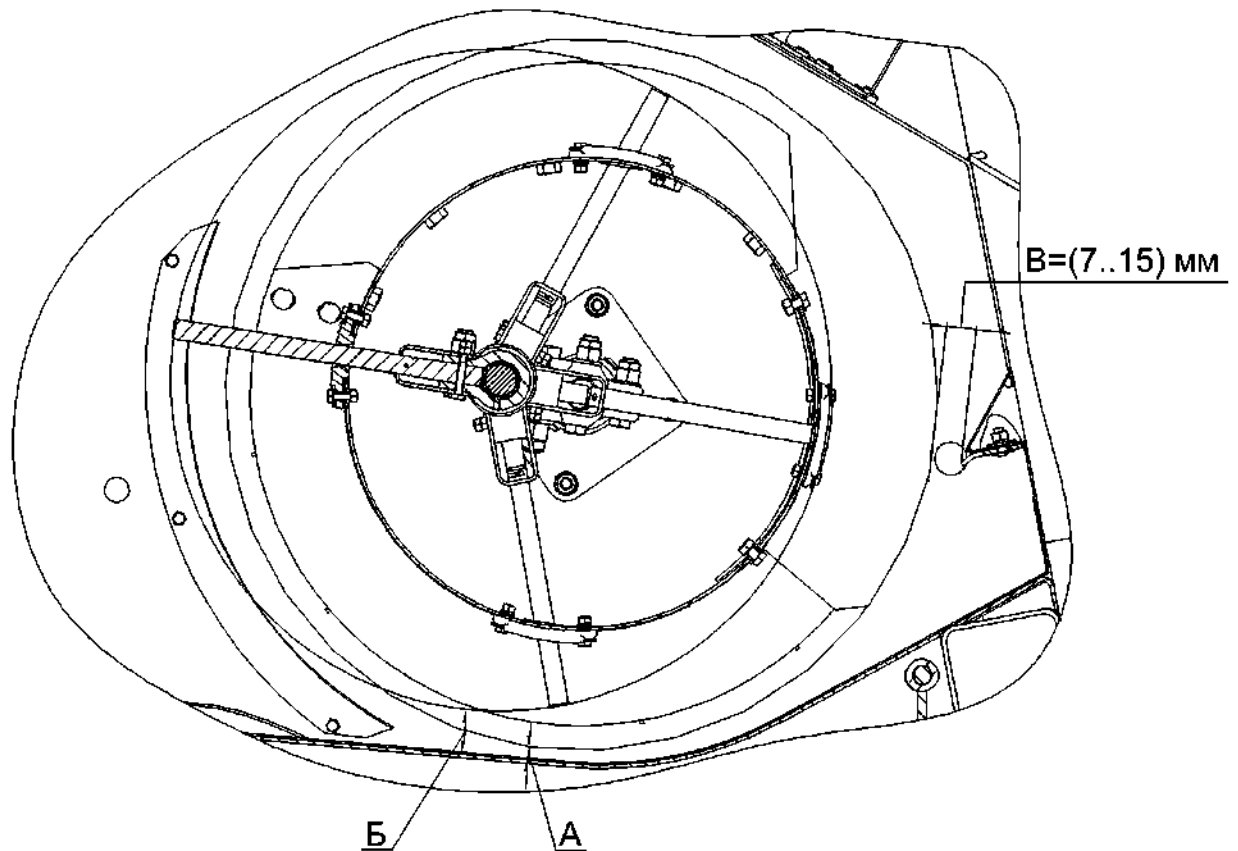
Рисунок 2.10 – Расположение упоров на жатке

Наклон граблей мотовила устанавливается автоматически в зависимости от величины выноса мотовила.

Минимальный зазор между пальцами граблей и режущим аппаратом в верхнем положении режущего аппарата должен быть (25...40) мм. Регулировку производите поворотом проушины гидроцилиндра относительно штока гидроцилиндра 1. После регулировки гайку 4 затяните с  $M_{кр}$  от 110 до 140 Н·м. Расстояние от граблей до витков шнека должно быть не менее 10 мм. Регулировка проводится перестановкой гидроцилиндров в кронштейнах поддержек.

### 2.5.2 Регулировка шнека

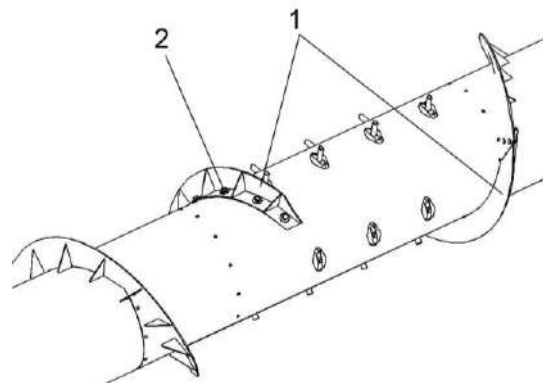
Исходные настройки зазоров шнека составляют:  $A=18...32$  мм (рисунок 2.11) между шнеком и днищем, а также зазоры  $B=15...30$  мм между пальцами пальчикового механизма и днищем.



А – зазор между витками шнека и днищем жатки;  
 Б – зазор между пальцами шнека и днищем жатки  
 В – зазор между витками шнека и чистиками

Рисунок 2.11 – Схема расположения шнека и его пальчикового механизма при работе жатки

Для улучшения подачи растительной массы в наклонную камеру на шнеке жатки установлены витки 1 (рисунок 2.11а). При необходимости витки 1 можно демонтировать.



1 - витки; 2 – крепеж

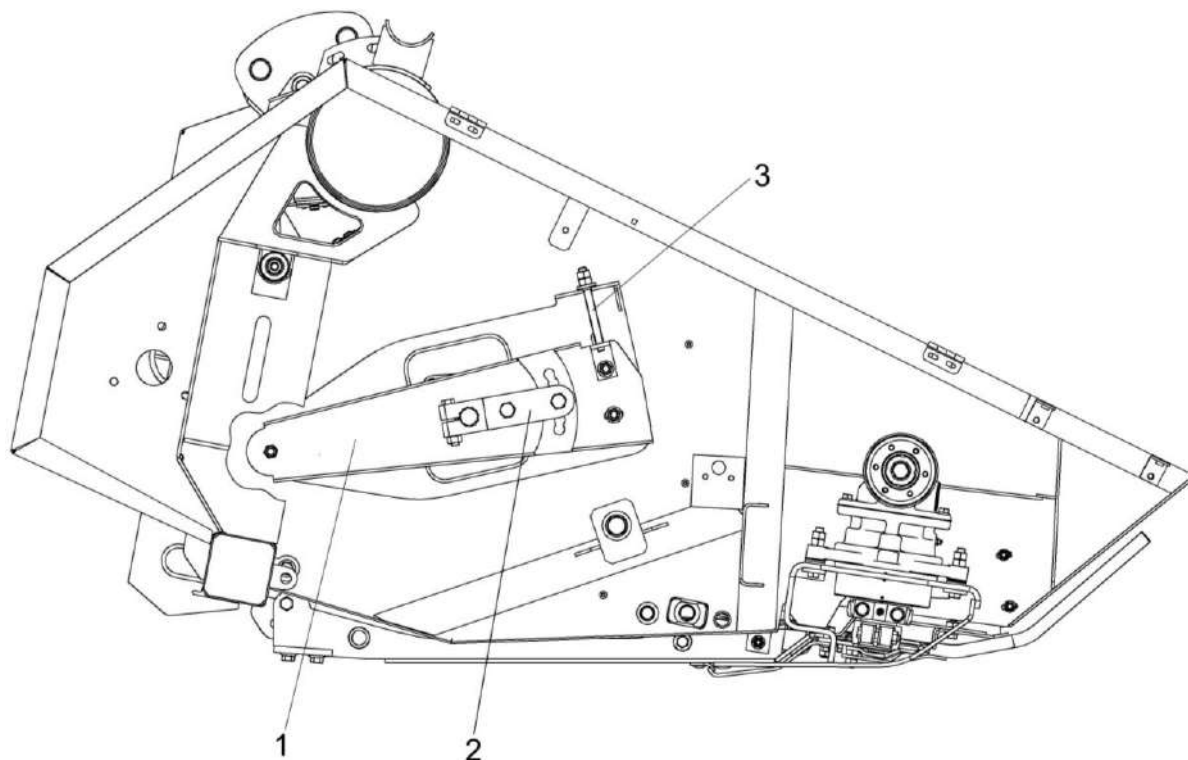
Рисунок 2.11а – Расположение витков

Таблица 2.2 – Рекомендации по исходной настройке шнека

Состояние стеблестоя культуры	Зазор А между шнеком и дном, мм	Зазор Б между пальцами шнека и дном, мм
Нормальный прямостоящий или частично поникший	20...25	20...25
Высокий (свыше 80 см), густой	25...32	25...30
Низкорослый (30-40 см)	18...25	15...25

Если имеются случаи забивания шнека хлебной массой, то указанные зазоры следует увеличить.

Регулировку зазора А – между витками шнека и дном жатки производите поворотом опор 1 (рисунок 2.12) тягами 3.



1 – опора шнека; 2 – рычаг; 3 – тяга

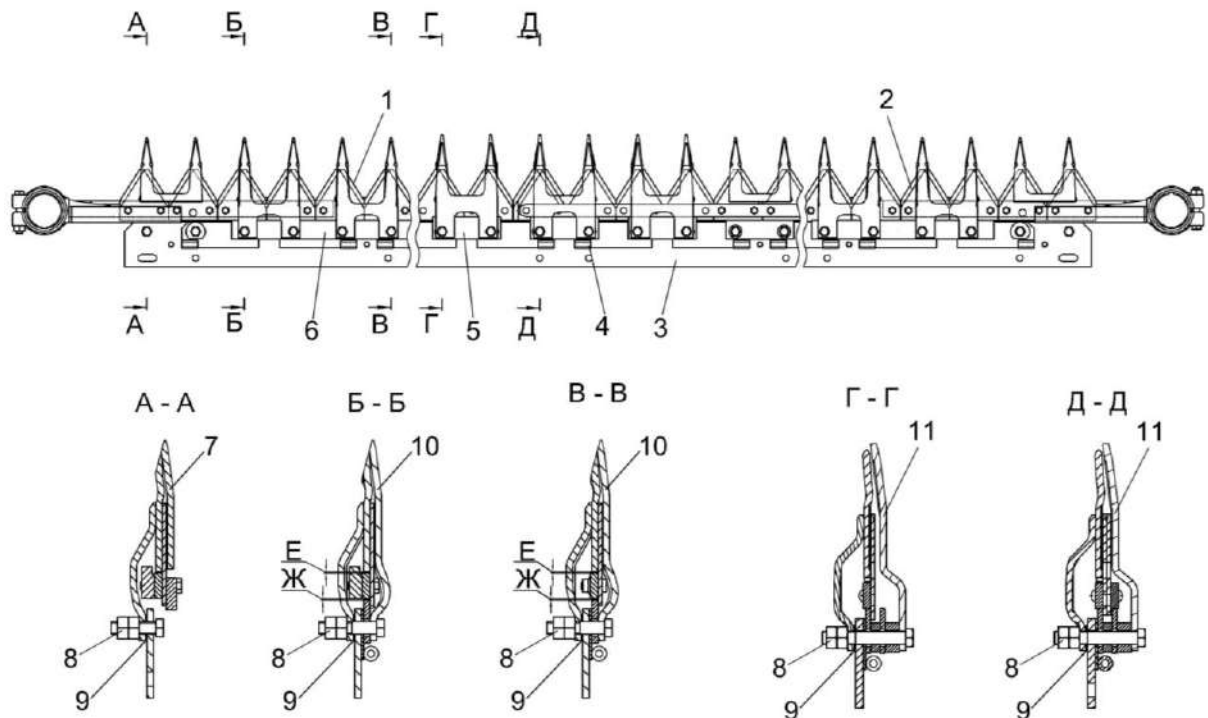
Рисунок 2.12 – Жатка

Регулировку зазора Б (рисунок 2.11) – между пальцами шнека и дном производите поворотом рычага 2 (рисунок 2.12).

Регулировку зазора В (рисунок 2.11) – между витками шнека и чистиками производите перемещением чистиков по овальным отверстиям на раме. Зазор В должен быть минимальным с учетом радиального биения шнека и составлять (7...15) мм.

### 2.5.3 Регулировка режущего аппарата

Суммарный зазор Е и Ж не более 2,5 мм. Регулировку производите перемещением пластин трения 5 и 6 (рисунок 2.13).



1 – нож левый; 2 – нож правый; 3 – брус пальцевый; 4 – петля; 5, 6 – пластины трения; 7 - палец направленный сдвоенный; 8 – гайки; 9 – прокладка; 10 - палец сдвоенный; 11 – палец

Рисунок 2.13 – Режущий аппарат

Регулировку редуктора (рисунок 2.14) производите в следующей последовательности:

1) предварительно установите режущий аппарат на рычагах, выдержав 116 мм от оси крепления редуктора до оси первого пальца;

2) установите редуктор на плиту рычагов, выдержав размер  $A=(4,5\pm 1)$  мм между нижней плоскостью водила и верхней плоскостью головки ножа режущего аппарата. Регулировку производите прокладками 2;

3) снимите водило 3, вывернув болты 5;

4) соедините головку ножа аппарата режущего с водилом 3;


5) соедините водило 3 с редуктором 1 и затяните болты 5 с  $M_{кр}=125...130$  Н·м;

6) установите зазоры Б и В (1,5 мм max) второго пальца режущего аппарата перемещением редуктора 1 по овальных отверстий рычага, установите болты 6 и затяните гайки  $M_{кр}$  от 90 до 110 Н·м;

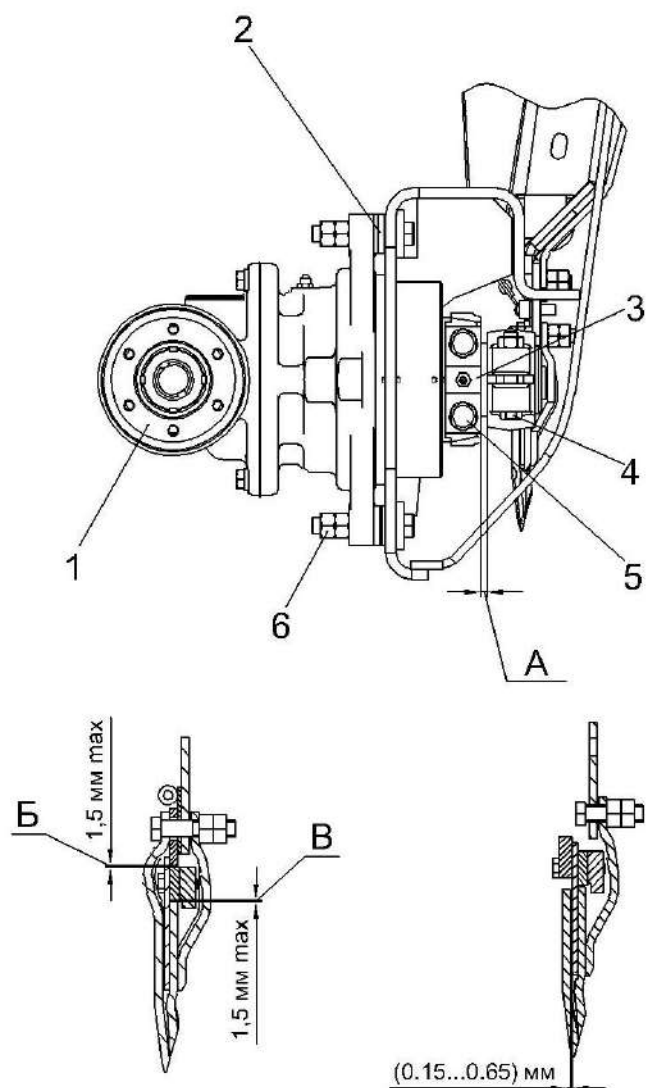
7) выдержите размер (0,15...0,65) мм между нижней противорежущей кромкой первого пальца и режущей плоскостью сегменты ножа. Регулировку производите перемещением головки ножа по посадочной поверхности водила 3. Головку ножа зафиксируйте болтовым соединением клеммы. Момент затяжки болта 4  $M_{кр}$  от 44 до 55 Н·м.

8) затяните болты крепления режущего аппарата к рычагам с  $M_{кр}$  от 44 до 56 Н·м.



 **ВНИМАНИЕ:** Головка ножа после затяжки клеммы не должна перемещаться вдоль подшипника водила!

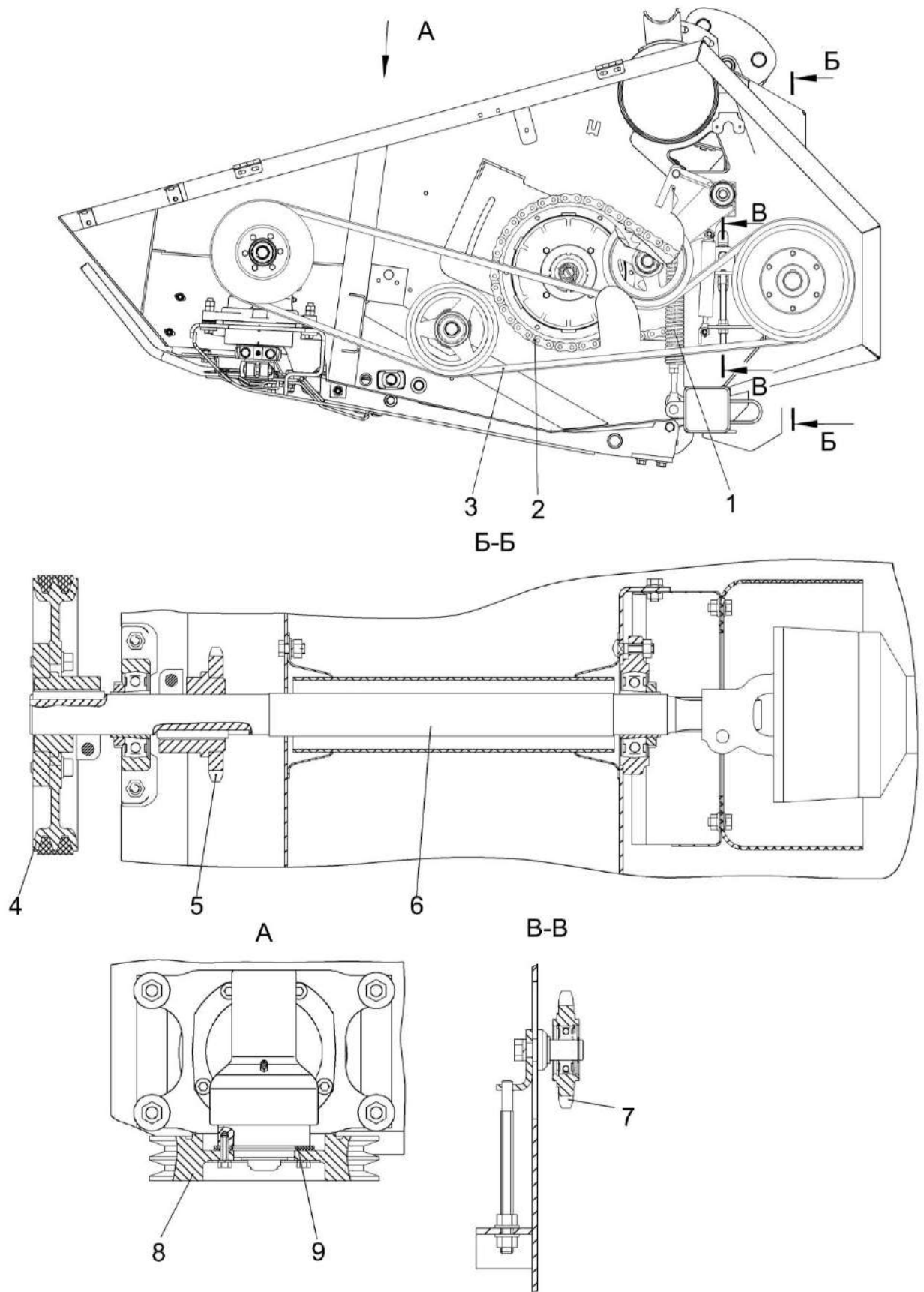
В процессе работы редуктора, особенно в первые часы после смазки, может выступать смазка из под уплотнений подшипниковых узлов редуктора. Количество выделившейся смазки зависит от объема заправленной смазки и температуры нагрева редуктора. Рабочая температура составляет 70-80 °С. Если количество выступающей смазки увеличивается, а температура при работе остается в обычных пределах, то последующую смазку ограничить до 2-3 качков шприца.



1 – редуктор; 2 – прокладки; 3 – водило; 4, 5, 5 – болты

Рисунок 2.14 – Регулировка угловой передачи

2.5.4 Регулировка цепных и ременных передач



1 - пружина; 2 – цепная передача; 3 - ременная передача; 4, 8 - звездочки; 5, 7 - шкивы; 6 – вал; 9 - прокладки

Рисунок 2.15 – Регулировки привода

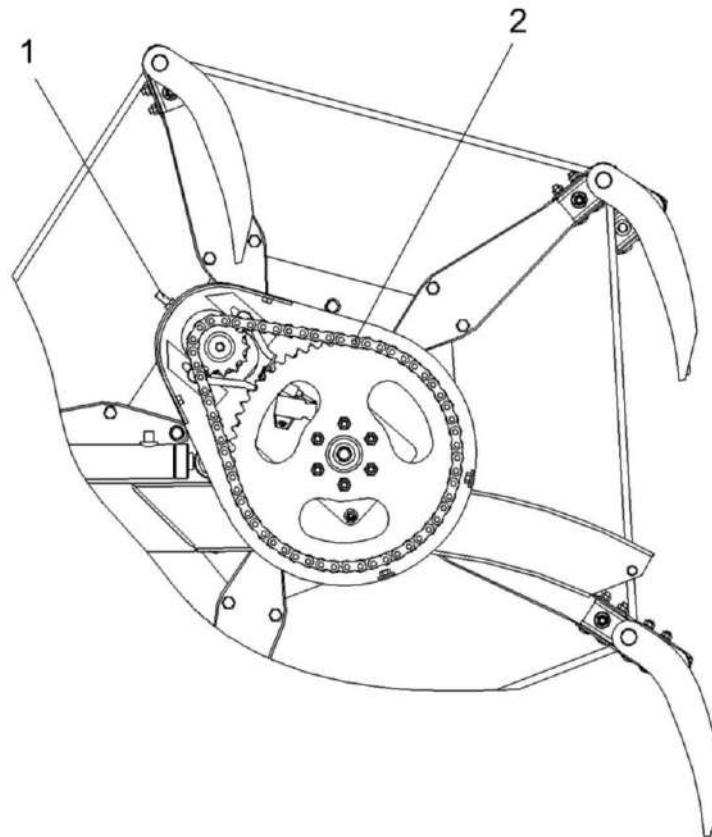
Звездочки цепной передачи 2 (рисунок 2.15) должны лежать в одной плоскости. Отклонение не более 1 мм. Регулировку производите перемещением звездочки 5.

Канавки шкивов ременной передачи 3 должны лежать в одной плоскости. Отклонение не более 2 мм. Регулировку производите перемещением шкива 4 по валу 6 и шкива 8 - прокладками 9.

Прогиб ремня 3 в средней части ветви при приложении усилия  $(100 \pm 10)$  Н должен быть от 18 до 20 мм. Регулировку натяжения ремня 3 производите регулировкой натяжения пружины 1.

Стрела провисания в средней части ветви цепи 2 при приложении усилия  $(160 \pm 16)$  Н должна быть от 4 до 8 мм.

Регулировку натяжения цепи 2 (рисунок 2.16) привода мотовила производить винтом 1.



1- винт; 2 – цепь

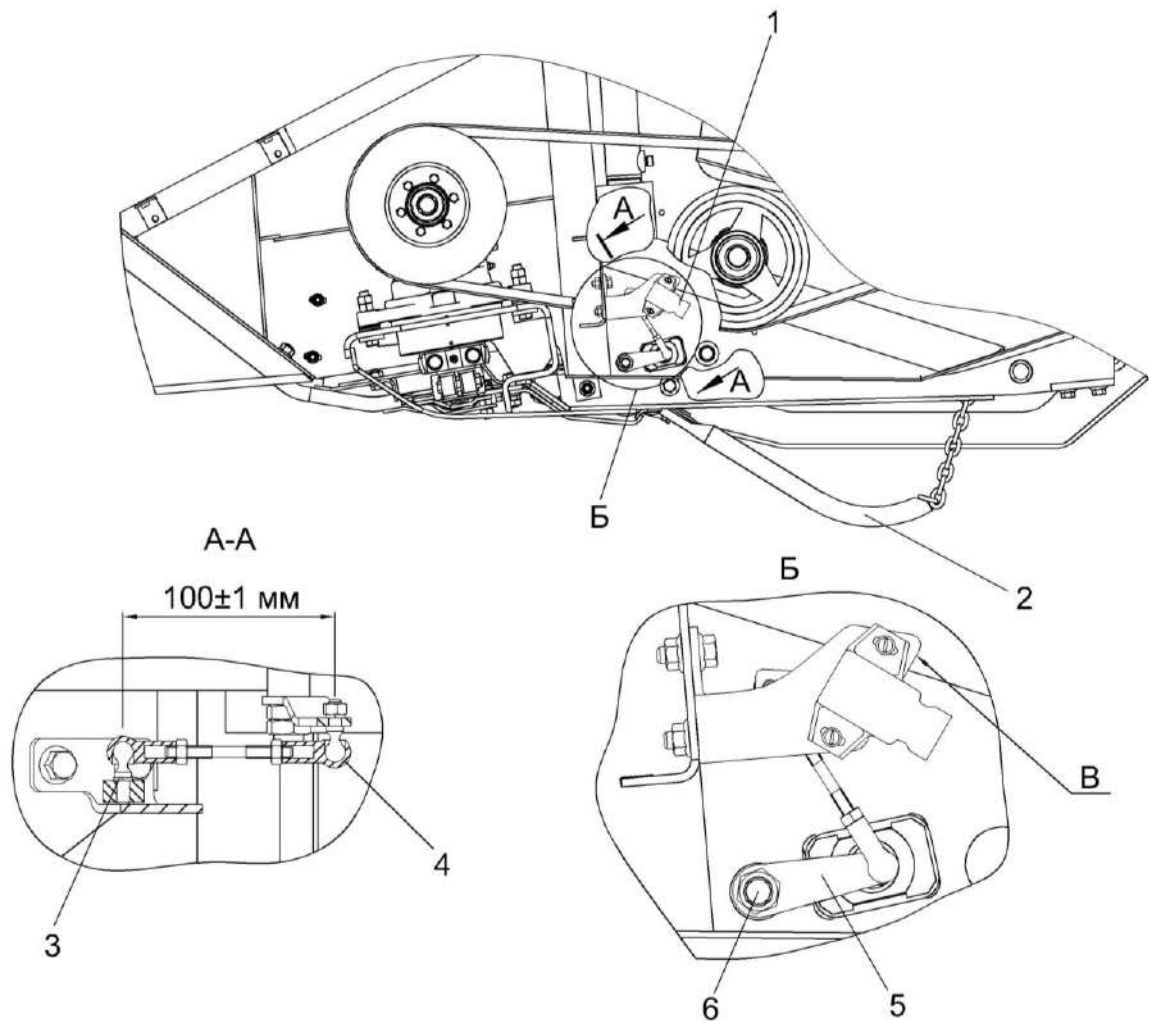
Рисунок 2.16 – Регулировка датчика положения копиров (вид слева)

## 2.5.5 Регулировка датчиков

### 2.5.5.1 Регулировка датчиков положения копиров

Регулировку датчиков 1 (рисунок 2.17) положения копиров 2 с обеих сторон жатки осуществляйте в следующей последовательности:

- установите датчики 1 параллельно поверхностям В;
- опустите копир 2 в крайнее нижнее положение, ограниченное цепью;
- отрегулируйте положение шарниров 3, 4, выдержав размер  $(100\pm 1)$  мм;
- подключите питание к датчику 1 копира 2 на контакт 1-"0 В", а на контакт 2-"+5 В";
- подключите к контакту "3" датчика 1 вольтметр. Отрегулируйте датчик путем вращения рычагов 5 вокруг своей оси до установления показаний напряжения на вольтметре  $(0,7\pm 0,1)$  В;
- рычаги 5 зафиксируйте гайкой 6 ( $M_{кр}$  от 120 до 160 Н·м);
- поднимите копир 2 в крайнее верхнее положение до упора в раму; проконтролируйте установку показаний вольтметра в диапазоне  $(4,3\pm 0,1)$  В.
- опустите и поднимите копир 2 от 3 до 5 раз, контролируя показания вольтметра, при необходимости произведите дополнительную регулировку положения датчиков путем их поворота вокруг своей оси.



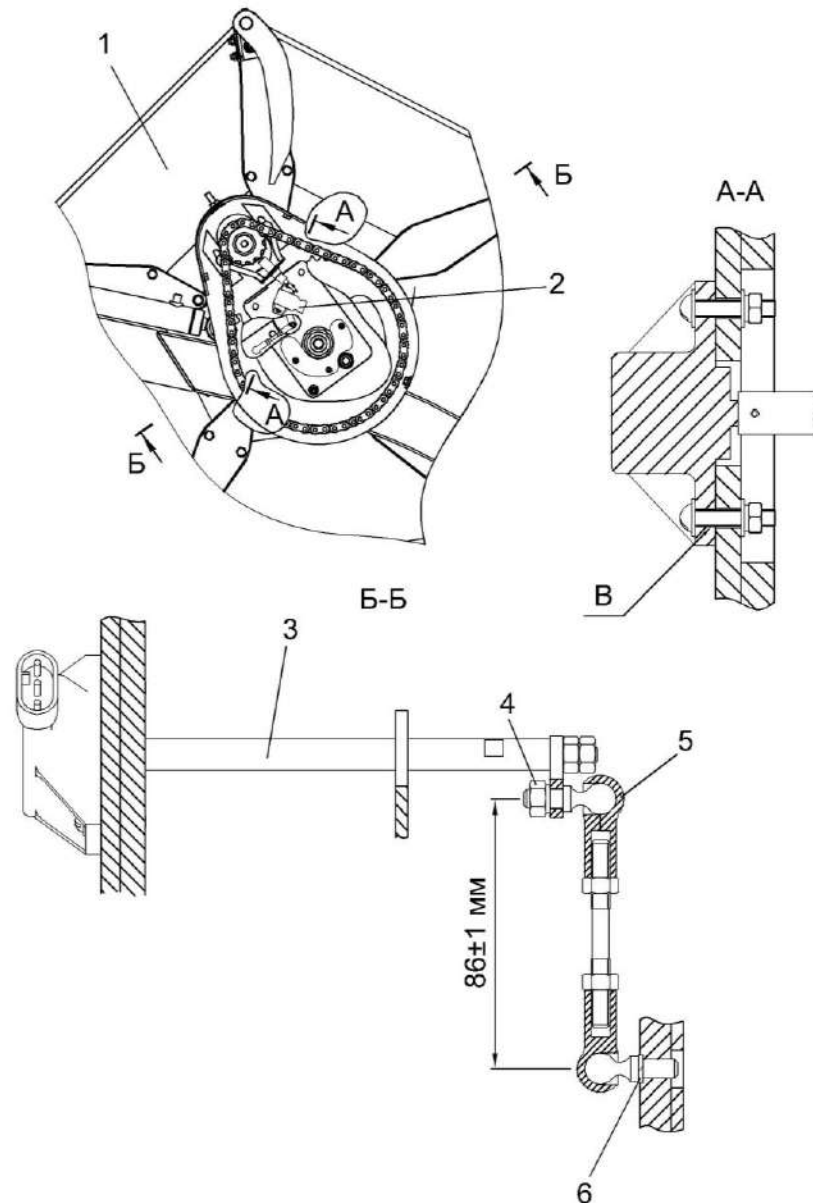
1- датчик положения копиров; 2 – копир; 3, 4 – шарниры; 5 - рычаг; 6 - гайка

Рисунок 2.17 – Регулировка датчика положения копиров (вид слева)

### 2.5.5.2 Регулировка датчика положения мотовила

Регулировку датчика 2 (рисунок 2.18) выдвижения мотовила 1 осуществляйте в следующей последовательности:

- установите датчик 2 в среднем положении овального пазы В;
- мотовило максимально придвиньте к шнеку (штоки гидроцилиндров втянуты);
- отрегулируйте положение шарниров 5, 6, выдержав размеры  $(86 \pm 1)$  мм;
- подключите питание к датчику 2 на контакт 1-"0 В", а на контакт 2-"+5 В";
- подключите к контакту "3" датчика 2 вольтметр. Отрегулируйте датчик 2 путем поворота оси 3 до установления показаний напряжения на вольтметре  $(0,7 \pm 0,1)$  В. Ось 3 зафиксируйте гайкой 4 (Мкр от 8 до 10 Н·м);
- мотовило максимально отодвиньте от шнека (штоки гидроцилиндров выдвинуты). Проверьте установку показаний вольтметра в диапазоне  $(4,3 \pm 0,1)$  В;
- придвиньте и отодвиньте мотовило 1 от 3 до 5 раз, контролируя показания вольтметра, при необходимости произведите дополнительную регулировку положения датчика путем его поворота вокруг своей оси;
- после регулировки датчика мотовило опустить и придвинуть к шнеку.

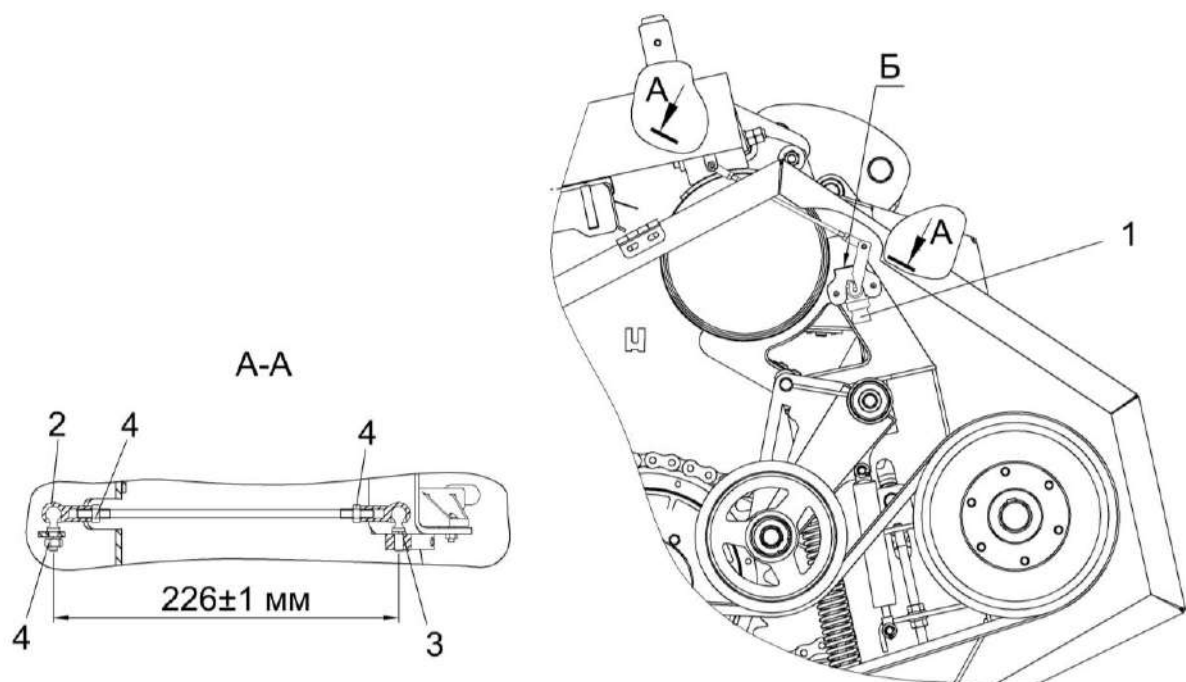


1- мотовило; 2 – датчик выдвижения мотовила; 3 - ось; 4 - гайка; 5, 6 - шарниры

Рисунок 2.18 – Регулировка датчика выдвижения мотовила (вид слева)

Регулировку датчика 1 (рисунок 2.19) подъема мотовила осуществляйте в следующей последовательности:

- установите датчик 1 параллельно поверхности Б;
- мотовило максимально опустите вниз (штоки гидроцилиндров втянуты);
- отрегулируйте положение шарниров 2, 3, выдержав размер  $(226\pm 1)$  мм;
- подключите питание к датчику 1 на контакт 1-"0 В", а на контакт 2-"+5 В";
- подключите к контакту "3" датчика 1 вольтметр. Отрегулируйте датчик 1 путем его поворота вокруг своей оси до установления показаний напряжения на вольтметре  $(0,7\pm 0,1)$  В;
- мотовило максимально поднимите вверх (штоки гидроцилиндров выдвинуты). Проконтролируйте установку показаний вольтметра в диапазоне  $(4,3\pm 0,1)$  В;
- поднимите вверх и опустите вниз мотовило 1 от 3 до 5 раз, контролируя показания вольтметра, при необходимости произведите дополнительную регулировку положения датчика путем его поворота вокруг своей оси;
- после регулировки датчика мотовило опустите и придвиньте к шнеку.

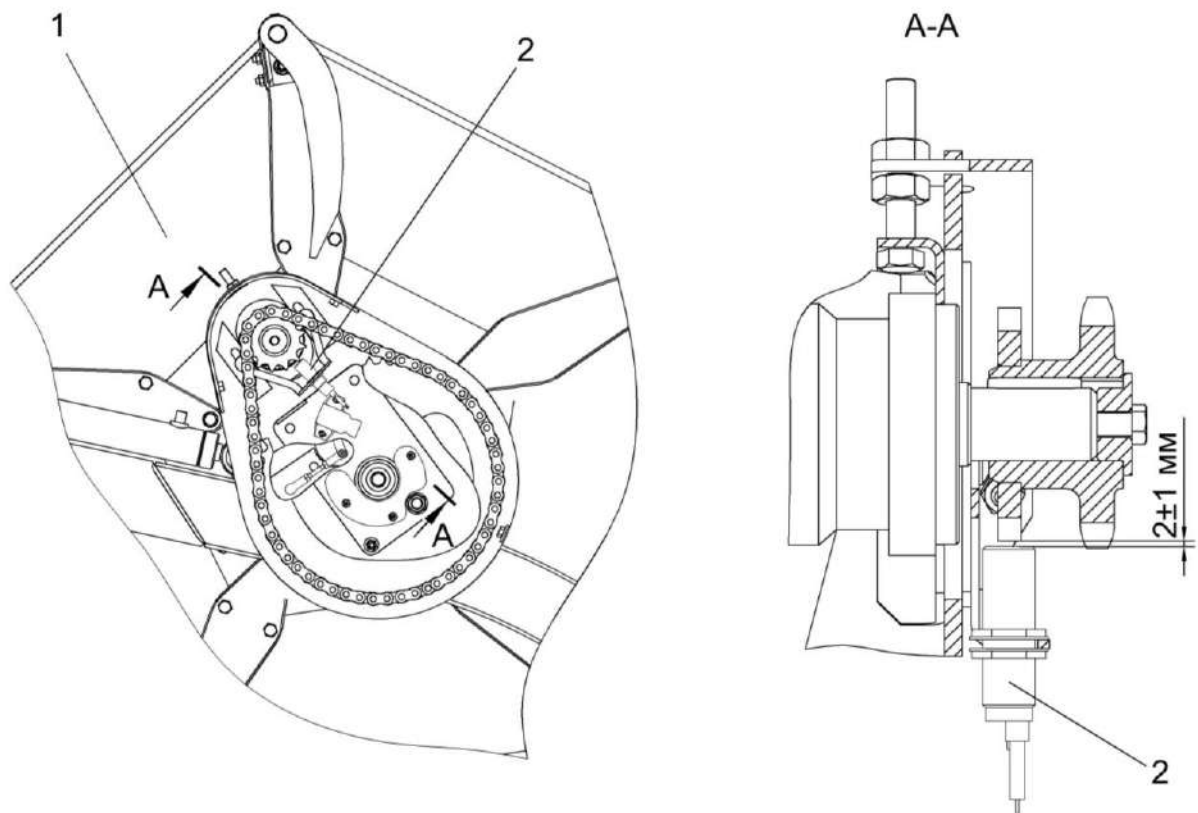


1 – датчик подъема мотовила; 2, 3 - шарниры; 4 - гайки (Мкр от 8 до 10 Н·м)

Рисунок 2.19– Регулировка датчика подъема мотовила (вил справа)

### 2.5.5.3 Регулировка датчика оборотов мотовила

Отрегулируйте датчик оборотов мотовила 2 (рисунок 2.20) выдержав размер  $(2\pm 1)$  мм от рабочей поверхности датчика 2 до поверхности зубьев звездочки.



1 - мотовило; 2 – датчик оборотов мотовила

Рисунок 2.20 – Регулировка датчика оборотов мотовила

### 2.5.6 Прокрутка предохранительных муфт

При первом запуске в работу и после длительного хранения жатки необходимо провести прокрутку предохранительных муфт привода шнека для ликвидации залипания дисков.

Для этого:

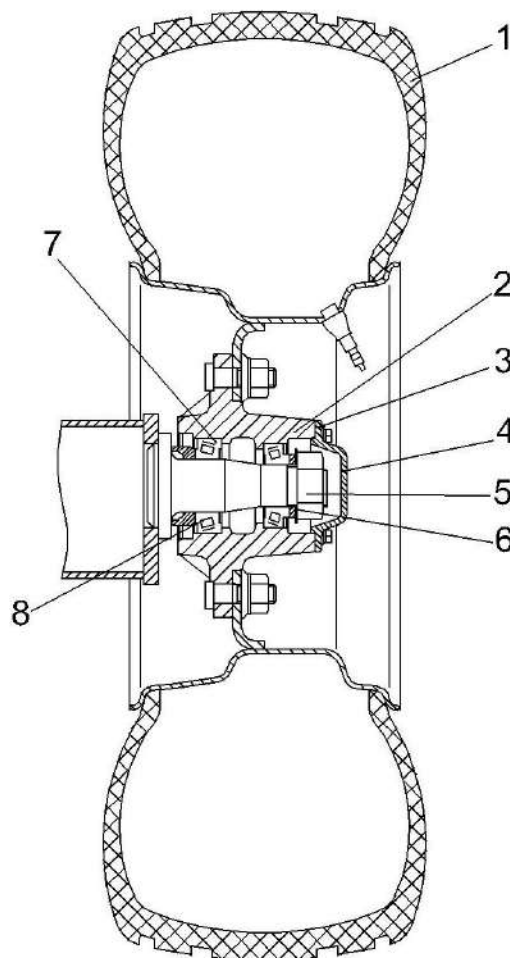
- заверните болты до упора в ступицу муфты и дополнительно доверните на один – два оборота, тем самым вы расслабите пакет пружин;
- прокрутите жатку несколько минут при пониженных оборотах двигателя, этим вы устранили залипание контактирующих поверхностей звездочки и фрикционных накладок муфт;
- выверните болты в первоначальное положение и зафиксируйте их контргайками.

Крутящий момент, передаваемый предохранительной муфтой шнека,  $M_{кр}$  от 1000 до 1100 Н·м.

### 2.5.7 Регулировка подшипников колес транспортной тележки

Регулировку подшипников 7, 8 (рисунок 2.21) колес транспортной тележки производить в следующем порядке:

- поднять тележку так, чтобы колесо 1 не касалось земли;
- снять крышку 4 ступицы 2;
- разогнуть стопорную шайбу 6;
- проверить, свободно ли вращается колесо. Если колесо тормозится, устранить причину тугого вращения;
- проворачивая колесо в обоих направлениях, затянуть гайку 5 крутящим моментом (100...110) Н·м (до тугого вращения колеса);
- отвернуть гайку на 0,1 ... 0,15 оборота. Колесо, при этом, должно вращаться свободно без заметного осевого люфта;
- стопорить гайку 5 отгибкой шайбы 6;
- при необходимости заложить смазку;
- установить крышку ступицы с прокладкой 3.

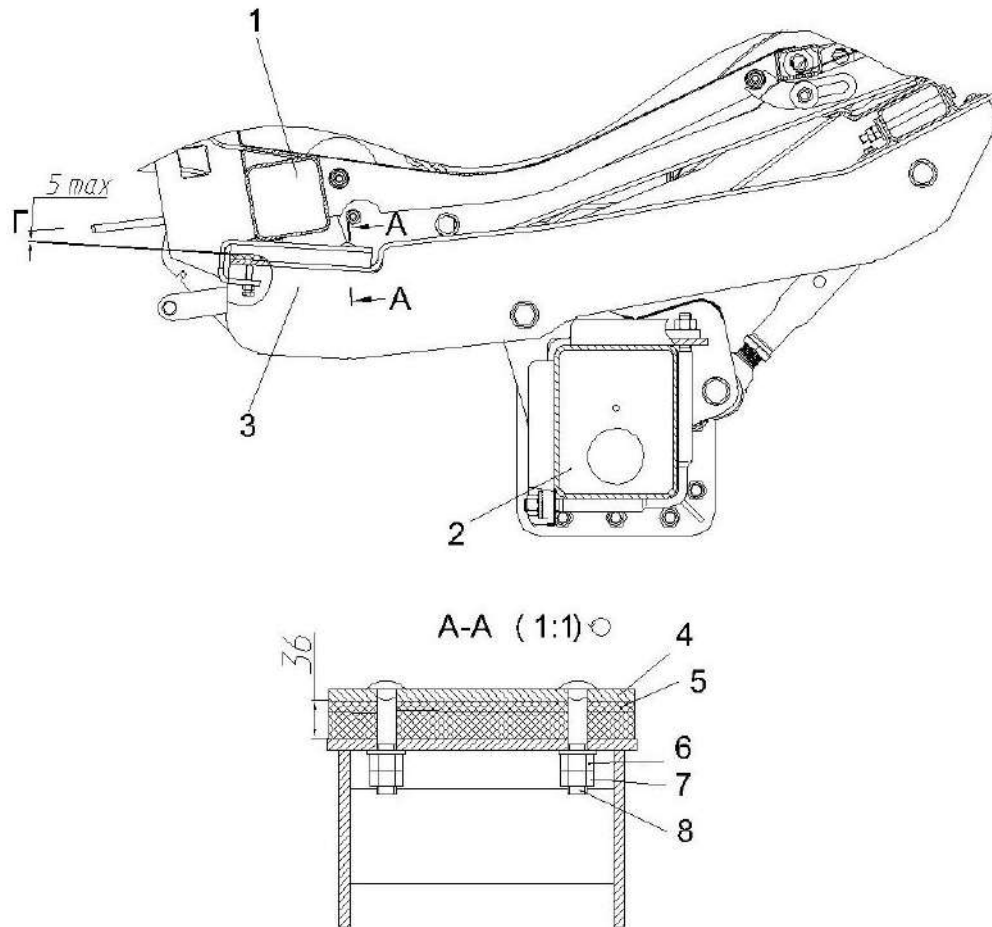


1 - колесо; 2 – ступица; 3 – прокладка; 4 - крышка; 5 - гайка; 6 - шайба стопорная; 7, 8 - подшипники

Рисунок 2.21 – Регулировка подшипников колес транспортной тележки



## 2.5.8 Регулировка зазора между жаткой и ложементом тележки



- 1 – жатка;
- 2- тележка транспортная;
- 3 – ложемент;
- 4- пластина;
- 5 – прокладка;
- 6, 7 - гайки;
- 8 – болт

Рисунок 2.22 – Регулировка зазора между жаткой и ложементом тележки

При установке жатки на тележку (рисунок 2.22) необходимо обеспечить зазор  $\Gamma$  размером не более 5мм между жаткой 1 и пластиной 4 на ложементах 3 тележки 2.

Регулировка зазора  $\Gamma$  производится демонтажем имеющихся прокладок 5 либо установкой дополнительных прокладок под пластину 4 с заменой установленных болтов 8. Дополнительные прокладки и болты взять из комплекта принадлежностей. Момент затяжки гаек 8 от 2,8 до 3,5 Н·м. гайку 7 довернуть на 1/8-1/6 оборота относительно гайки 6.

### 3 Техническое обслуживание

#### 3.1 Виды и периодичность технического обслуживания

Все операции технического обслуживания: ЕТО, ТО-1 и текущего ремонта должны проводиться регулярно через определенные промежутки времени в зависимости от количества часов, проработанных жаткой в соответствии с таблицей 3.1 и с соблюдением требований общепринятой системы технического обслуживания и ремонта.

В зависимости от условий работы допускается отклонение от фактической периодичности (опережение или опаздывание) ТО-1 до 10 % от установленной нормы. Отметки о проведении работ по техническому обслуживанию и ремонту должны заноситься в настоящее РЭ.

Во всех случаях нарушения креплений или настроек механизмов, появления постороннего шума, стуков, устраняйте недостатки в соответствии с разделом 2, не дожидаясь очередного ТО.

Таблица 3.1 – Виды и периодичность обслуживания

Виды технического обслуживания	Периодичность
Техническое обслуживание при эксплуатационной обкатке	Перед началом эксплуатации новой жатки
Ежесменное техническое обслуживание (ЕТО)	10
Первое техническое обслуживание (ТО-1)	60
Техническое обслуживание перед началом сезона работы (ТО-Э)	Перед началом сезона эксплуатации жатки
Техническое обслуживание при хранении	При подготовке к хранению, в процессе хранения и при снятии с хранения

#### 3.2 Перечень работ по видам технического обслуживания

##### 3.2.1 Техническое обслуживание жатки при эксплуатационной обкатке:

- 1) осмотрите и очистите от пыли, грязи и консервационной смазки составные части жатки;
- 2) проверьте и, при необходимости, установите соответствующее давление воздуха в шинах колес транспортной тележки;
- 3) запустите двигатель комбайна и проверьте работоспособность и взаимодействие всех механизмов жатки;
- 4) смажьте жатку согласно схеме смазки (пункт 3.3 РЭ).

##### 3.2.2 Техническое обслуживание жатки при проведении эксплуатационной обкатки (в течение 8 часов)

При проведении эксплуатационной обкатки выполните ежесменное техническое обслуживание.

На новом комбайне в течение первых трех дней ежедневно проверяйте затяжку резьбового соединения рамы транспортной тележки и, при необходимости, затяните с  $M_{кр}=200...220 \text{ Н}\cdot\text{м}$ .

##### 3.2.3 Техническое обслуживание по окончании эксплуатационной обкатки

По окончании эксплуатационной обкатки:

- 1) осмотрите жатку, проверьте, и при необходимости, устраните подтекания масла;
- 2) проверьте и, при необходимости, отрегулируйте натяжение цепных и ременных передач, давление воздуха в шинах транспортной тележки;
- 3) проверьте затяжку болтов крепления водила, винтов крепления шкива, клемм зажима головки ножа редуктора и, при необходимости, затяните моментом (140<sub>5</sub>) Н·м, (32-35) Н·м и (44-55) Н·м соответственно.
- 4) смажьте жатку согласно схеме смазки (пункт 3.3 РЭ).

### 3.2.4 Ежедневное техническое обслуживание (ЕТО)

При ЕТО проведите следующие операции:

- 1) осмотрите и очистите от пыли и грязи составные части жатки;
- 2) проверьте осмотром и, при необходимости, подтяните, крепление соединенных механизмов и ограждений жатки;
- 3) проверьте осмотром и при, необходимости, устраните подтекания масла;
- 4) запустите двигатель комбайна и проверьте работоспособность и взаимодействие всех механизмов жатки;
- 5) смажьте жатку согласно схеме смазки (пункт 3.3 РЭ).

### 3.2.5 Первое техническое обслуживание (ТО – 1)

При ТО-1 проведите следующие операции:

- 1) осмотрите и очистите от пыли и грязи составные части жатки;
- 2) проверьте осмотром и, при необходимости подтяните крепление соединенных механизмов и ограждений жатки;
- 3) проверьте осмотром и при, необходимости, устраните подтекания масла;
- 4) проверьте осмотром и, при необходимости, отрегулируйте натяжение цепных и ременных передач;
- 5) проверьте затяжку болтов крепления водила, винтов крепления шкива, клемм зажима головки ножа редуктора и, при необходимости, затяните моментом (140-5) Н·м, (32-35) Н·м и (44-55) Н·м соответственно;
- 6) проверьте и, при необходимости, подтяните гайки крепления колес транспортной тележки. Моменты затяжки гаек крепления колес - (200...220) Н·м;
- 7) проверьте и, при необходимости, установите давление в шинах колес транспортной тележки 0,3 МПа;
- 8) запустите двигатель комбайна и проверьте работоспособность и взаимодействие всех механизмов жатки;
- 9) смажьте жатку согласно схеме смазки (пункт 3.3 РЭ);
- 10) смажьте приводные цепи щеткой или масленкой в соединения между пластинами, а также в соединения между пластинами и роликами. Применяйте масло с кинематической вязкостью 90...110 мм<sup>2</sup>/с при 40 °С (масло промышленное И-50А ГОСТ 20799-88 или аэрозольные смазки для цепей LOCTITE 8011 или аналогичные, которые наносятся на цепи методом распыления из баллончика);
- 11) проверьте состояние комплектующих и составных частей, подлежащих периодической замене и, при необходимости, произведите их замену. Перечень комплектующих и составных частей, подлежащих периодической замене представлен в таблице 9.1.

### 3.2.6 Техническое обслуживание перед началом сезона работы жатки (ТО-Э)

Техническое обслуживание перед началом сезона работы комбайна следует совмещать с проведением ТО-1 и дополнительно:

- смажьте приводные цепи щеткой или масленкой в соединения между пластинами, а также в соединения между пластинами и роликами. Применяйте масло с кинематической вязкостью 90...110 мм<sup>2</sup>/с при 40 °С (масло промышленное И-50А ГОСТ 20799-88 или аэрозольные смазки для цепей LOCTITE 8011 или аналогичные, которые наносятся на цепи методом распыления из баллончика).

### 3.2.7 При техническом обслуживании жатки в период хранения проверьте:

- 1) правильность установки жатки на башмаки;
  - 2) комплектность;
  - 3) давление воздуха в шинах колес транспортной тележки;
  - 4) надежность герметизации;
  - 5) состояние защитных устройств и антикоррозионных покрытий.
- Обнаруженные дефекты должны быть устранены.

### 3.3 Смазка

3.3.1 Смазку жатки и транспортной тележки производите в соответствии с таблицей 3.2 и схемой смазки (рисунок 3.1, 3.2)

Таблица 3.2 – Смазка жатки и транспортной тележки

№ поз. на схеме смазки	Наименование точек смазки	Наименование и марка смазки при эксплуатации и хранении	Кол. точек смазки
<b>Жатка (рисунок 3.1)</b>			
<u>Периодичность смазки - 60 часов</u>			
1, 2	Беговая дорожка мотовила	Литол-24	2
8	Правая цапфа мотовила	Литол-24	1
9-12	Шарниры карданного вала	Смазка 158М	4
13, 14	Телескопическое соединение карданного вала	Литол-24	2
15-18	Подшипники кожуха карданного вала	Литол-24	4
23, 24	Верхняя плоскость корпуса угловой передачи или редуктора	Смазка LGWA2	2 5-6 качков шприца
25, 26	Угловая передача или редуктор привода режущего аппарата	Смазка LGWA2	2

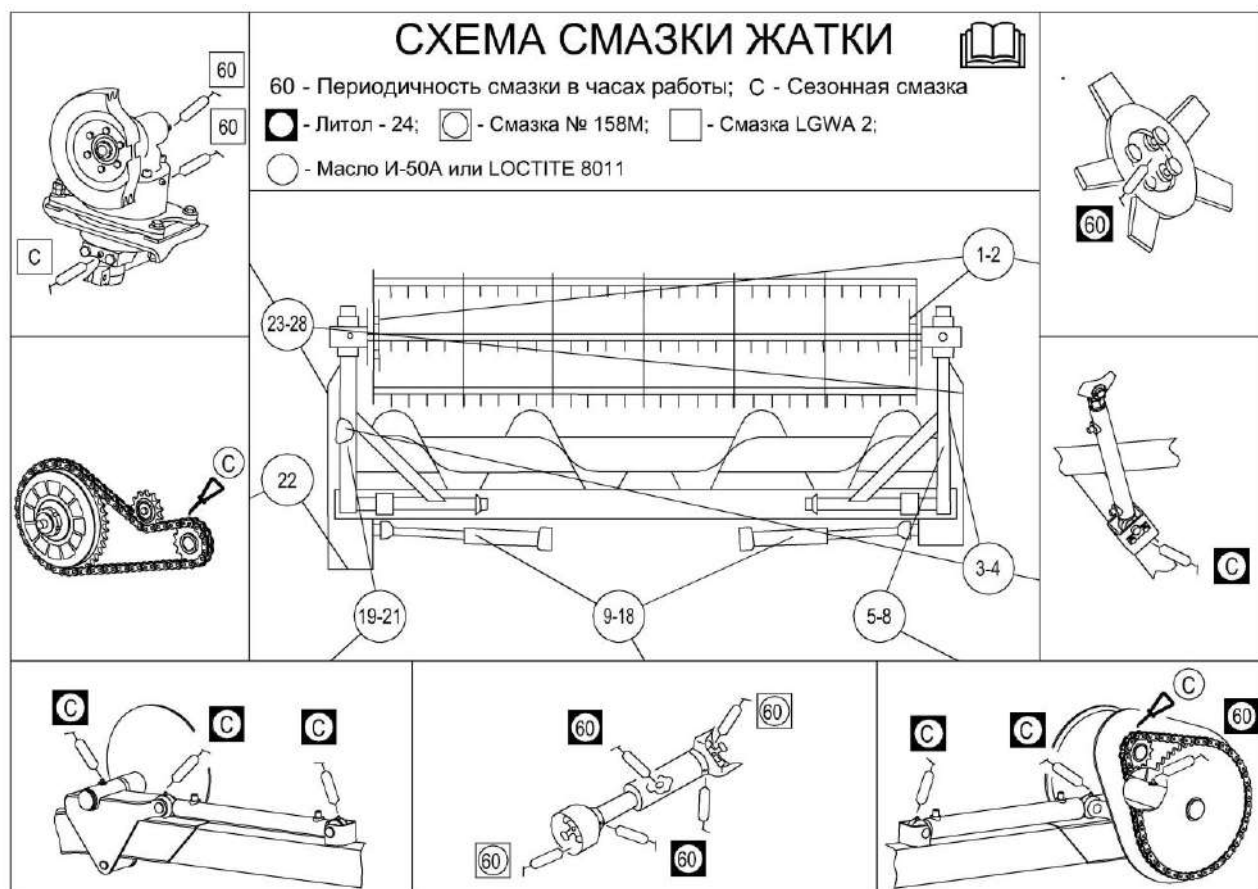
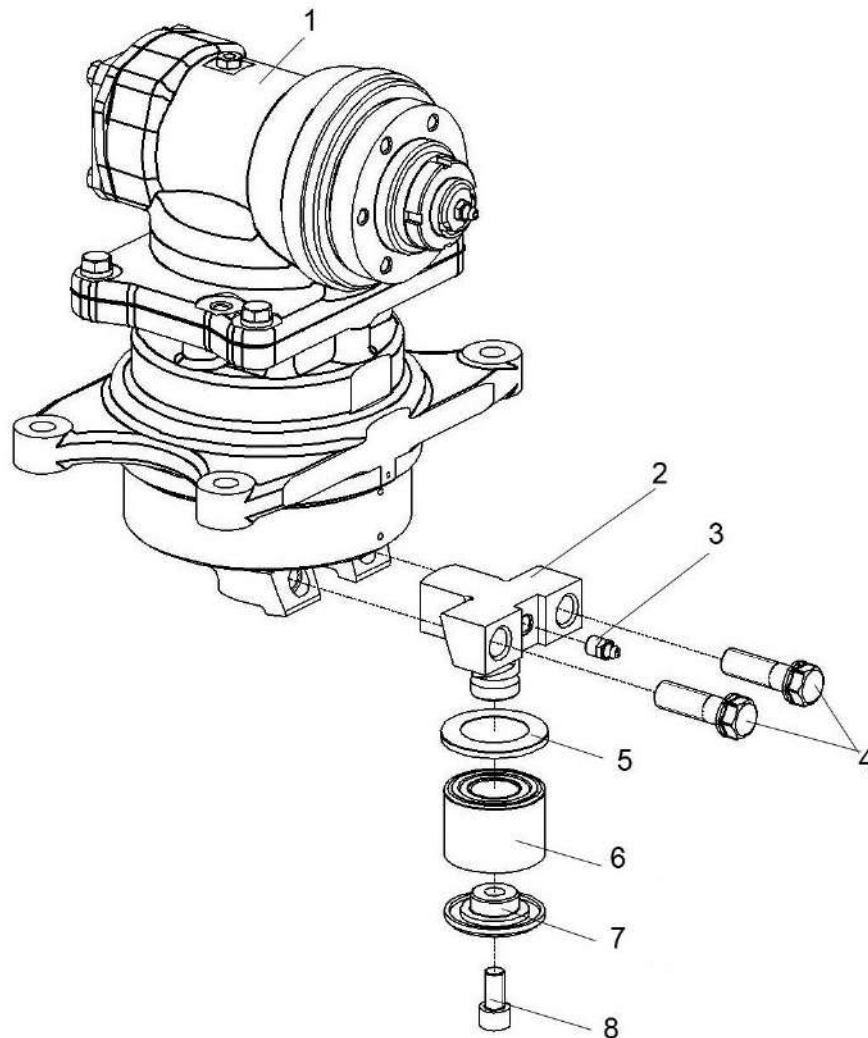


Рисунок 3.1 – Схема смазки жатки

**⚠ ВНИМАНИЕ:** Перед смазкой подшипника 6 (рисунок 3.1а) отверните винт 8 на 2 оборота. Для лучшего доступа к винту допускается отсоединить поводок 2, отвернув болты 4, и выдвинуть поводок совместно с ножом. Сместите вниз крышку 7 совместно с нижним внутренним кольцом подшипника для прохода смазки к телам качения. Смажьте подшипник 6 через масленку 3 (1-2 качка шприца). Выверните винт 8. Удалите остатки смазки с резьбы винта 8 и резьбового отверстия поводка 2. Резьбовые поверхности обезжирьте. Винт 8 установите на резьбовой герметик (типа Фиксатор-9) и затяните крутящим моментом от 30 до 40 Н·м!



1 – редуктор; 2 – поводок; 3 – масленка; 4 - болт; 5 - пыльник; 6 - подшипник; 7 - крышка; 8 - винт

Рисунок 3.1а – Смазка подшипника водила редуктора КЗР1517200 или КЗР1517400

Продолжение таблицы 3.2

№ поз. на схеме смазки	Наименование точек смазки	Наименование и марка смазки при эксплуатации и хранении	Кол. точек смазки
<u>Периодичность смазки – один раз в сезон</u>			
3, 4	Гидроцилиндры подъема мотовила	Литол-24	2
5, 6, 20, 21	Подшипники гидроцилиндров выдвигения мотовила	Литол-24	4
7, 22	Приводные цепи	Масло И-50А или LOCTITE 8011	2
19	Левая цапфа мотовила	Литол-24	1
27, 28	Подшипник угловой передачи	Смазка LGWA2	2 1-2 качка шприцем
<b>Смазка транспортной тележки (рисунок 3.2)</b> <u>Периодичность смазки – один раз в сезон</u>			
1	Ось вращения дышла	Литол-24	1
2	Подшипники ступиц колес транспортной тележки	То же	4

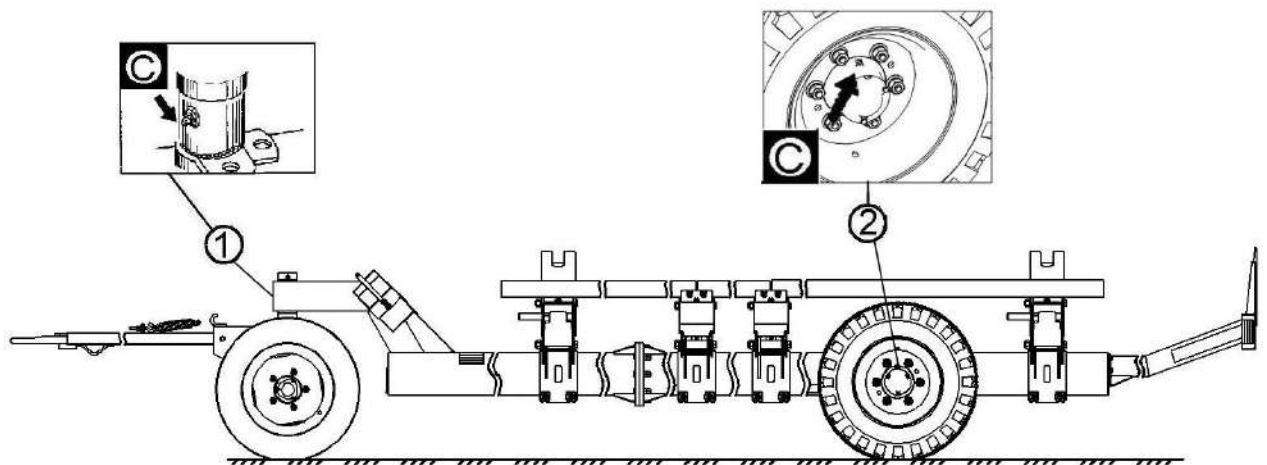





Рисунок 3.2 – Схема смазки транспортной тележки


## 4 Текущий ремонт


### 4.1 Меры безопасности

 **ПРЕДОСТЕРЕЖЕНИЕ:** При проведении текущего ремонта помимо соблюдения требований настоящего РЭ соблюдайте также общепринятые требования безопасности!

 **ПРЕДОСТЕРЕЖЕНИЕ:** Работы под поднятой наклонной камерой, жаткой выполнять только при установленном на выдвинутый шток гидроцилиндра подъема наклонной камеры предохранительном упоре!

 **ПРЕДОСТЕРЕЖЕНИЕ:** Обслуживание жатки с поднятым мотовилом, во избежание его падения, производите только с установленными упорами на выдвинутые штоки гидроцилиндров подъема мотовила. Упоры должны быть зафиксированы фиксаторами!

 **ПРЕДОСТЕРЕЖЕНИЕ:** При ремонте гидравлики в гидросистеме должно быть снято давление!

 **ПРЕДОСТЕРЕЖЕНИЕ:** Не допускается заправка (дозаправка) гидросистемы при незафиксированной механически в крайнем поднятом положении наклонной камере!

4.2 Возможные ошибочные действия оператора, приводящие к инциденту или аварии:

1 Расконсервация жатки в помещении, необорудованном приточно – вытяжной вентиляцией и средствами пожаротушения.

2 Курение, хранение и прием пищи в местах, где производится расконсервация.

3 Включение привода мотовила жатки без проверки нахождения людей (особенно детей) в опасной зоне вокруг комбайна

4 Превышена установленная скорости транспортирования - 20 км/ч.

5 Светосигнальное оборудование транспортной тележки не подключено при движении комбайна по дорогам общей сети.

6 Перевозка на транспортной тележке помимо жатки пассажиров и грузов.

7 При движении комбайна по дорогам общей сети мотовило жатки не опущено вниз и не придвинуто максимально к шнеку.

8 Транспортные переезды и развороты на поле с включенным приводом рабочих органов жатки.

9 Движение комбайна задним ходом с опущенной на землю жаткой.

10 Удерживание менее 6 секунд клавиши переключателя на пульте управления для полного включения/выключения привода наклонной камеры.

4.3 Действия оператора в случае инцидента, критического отказа или аварии:

1 При аварийной ситуации или возникновении критического отказа выключите главный контрпривод, выключите двигатель, выньте ключ зажигания, покиньте кабину комбайна и вызовите аварийную службу.

2 При возникновении пожара примите меры по выводу комбайна с поля, заглушите двигатель и отключите АКБ. Вызовите пожарную службу и приступите к тушению пожара имеющимися средствами (огнетушителем, расположенным на комбайне, водой, землей).

4.4 Перечень критических отказов жатки:

1 Попадание постороннего твердого предмета (камень, железо и т.д.) в режущий аппарат жатки

2 Выход из строя угловой передачи привода режущего аппарата жатки.

3 Разрыв цепи транспортера наклонной камеры.

#### 4.5 Возможные неисправности и методы их устранения

Основные возможные неисправности и методы их устранения приведены в таблице 4.1.

Таблица 4.1 - Возможные неисправности

<b>Неисправность, внешнее проявление</b>	<b>Возможные неисправности</b>	<b>Метод устранения, необходимые регулировки</b>
Режущий аппарат некачественно подрезает стебли	Повреждение сегментов в следствие попадания посторонних предметов и камней	Проверьте и, при необходимости, замените выкрошенные или поломанные режущие элементы
Пробуксовка шнека	Заклинивание стеблей между шнеком и днищем жатки	Отрегулируйте зазор между шнеком и днищем жатки. Отрегулируйте крутящий момент предохранительной муфты шнека, который должен быть от 1000 до 1100 Н.м. Отрихтуйте погнутые витки шнека (если имеются)
Наматывание стеблей на шнек	Большой зазор между шнеком и чистиками	Уменьшите зазор между чистиками и шнеком
Заклинивание стеблей между пальцами шнека и днищем	Малый зазор между пальцами шнека и днищем	Увеличьте зазор между пальцами и днищем
Мотовило перекашивается при подъеме и перемещении по опоркам	Попадание воздуха в гидросистему жатки	Прокачайте гидросистему путем неоднократного перемещения штоков гидроцилиндров из одного крайнего положения в другое. При этом штоки гидроцилиндров выноса отсоединить от опорок. Если при прокачке не исчезает перекос мотовила, необходимо ослабить на 1/2 оборота гайку рукава гидроцилиндра, который отстаёт в движении, слить часть масла вместе с воздухом, попавшим в гидросистему
Поломка пальца пальчикового механизма шнека	Попадание постороннего предмета	Замените поломанный палец
Износ глазка шнека	Попадание крупной спутанной слежалой массы отдельной порцией, камней посторонних предметов	Замените поврежденный глазок. Глазок не относится к расходным материалам и приобретается за отдельную плату. Для замены поврежденного глазка снимите крышку люка на кожухе шнека, демонтируйте поврежденный глазок и установите новый. Убедитесь, что установленный глазок свободно перемещается в обойме при вращении шнека. Установите крышку люка на место



## 5 Хранение

### 5.1 Общие требования к хранению

5.1.1 Жатка устанавливается на хранение в соответствии с требованиями ГОСТ 7751-2009. Жатку ставьте на хранение: кратковременное - от 10 дней до двух месяцев и длительное - свыше двух месяцев.

5.1.2 На длительное хранение жатка устанавливается на тележке в закрытое помещение или под навес.

Места хранения должны быть обеспечены противопожарными средствами и условиями удобного осмотра и обслуживания, а в случае необходимости - быстрого снятия с хранения.

### 5.2 Подготовка к хранению

5.2.1 Перечень работ, проводимых при установке жатки на кратковременное хранение:

- 1) очистите от пыли и грязи составные части жатки;
- 2) обмойте жатку и обдуйте сжатым воздухом;
- 3) закройте плотно крышками или пробками, заглушками и чехлами из полиэтиленовой пленки или парафинированной бумаги все отверстия, щели, полости, через которые могут попасть атмосферные осадки во внутренние полости жатки;
- 4) очистите и обдуйте сжатым воздухом электрооборудование, покройте клеммы защитной смазкой;
- 5) законсервируйте неокрашенные поверхности, штоки гидроцилиндров, нож режущего аппарата жатки, винтовые и резьбовые поверхности деталей натяжных устройств.

5.2.2 Перечень работ, выполняемых при установке жатки на длительное хранение

При подготовке жатки к длительному хранению:

- 1) очистите от пыли и грязи составные части жатки;
- 2) обмойте жатку и обдуйте сжатым воздухом;
- 3) доставьте жатку на площадку для хранения;
- 4) при хранении жатки на открытых площадках под навесом снимите для хранения на складе: фары транспортной тележки, ремни и цепи приводов, нож режущего аппарата жатки;
- 5) снимите приводные цепи и промойте их в промывочной жидкости (керосине, дизтопливе или бензине), затем погрузите цепи в подогретое до (80-90) °С дизельное масло на 15-20 мин, или погрузите цепи в смазочную композицию из весовых частей масла трансмиссионного ТМ-3-18 ГОСТ 17479.2-85 (67%), смазки графитной УСсА ГОСТ 3333-80 (30%) и графита ГЛ-1 ГОСТ 5279-74 (7%) при температуре от 80 до 90 °С на 1 час.

После просушки цепь установите на машину в ослабленном состоянии для хранения.

Так же нанесите консервационную смазку на рабочие поверхности звездочек цепных передач.

- 6) после снятия с жатки составных частей загерметизируйте щели, полости, отверстия, чтобы избежать проникновения влаги и пыли;
- 7) законсервируйте штоки гидроцилиндров, винтовые и резьбовые поверхности механизмов, свободно выступающие части валов, шлицевые соединения;
- 8) восстановите поврежденную окраску;
- 9) установите жатку на башмаки, установленные на нижние отверстия.

5.2.3 Перечень работ, выполняемых при снятии жатки с хранения:

- 1) очистите, снимите герметизирующие устройства и расконсервируйте;
- 2) установите на жатку снятые составные части;
- 3) проверьте и при необходимости отрегулируйте натяжение ременных передач, давление воздуха в шинах;
- 4) снимите рычаги натяжных роликов ременных передач и смажьте втулки рычагов смазкой УСсА, после чего установите рычаги на место;
- 5) замените смазку в подшипниках;
- 6) смажьте приводные цепи щеткой или масленкой в соединения между пластинами, а также в соединения между пластинами и роликами. Применяйте масло с кинематической вязкостью 90...110 мм<sup>2</sup>/с при 40 °С (масло промышленное И-50А ГОСТ 20799-88 или аэрозольные смазки для цепей LOCTITE 8011 или аналогичные, которые наносятся на цепи методом распыления из баллончика).

### 5.3 Правила хранения

При хранении жатки на открытой площадке под навесом покройте защитным составом или оберните парафинированной бумагой, полиэтиленовой пленкой наружные поверхности соединительных шлангов. Защитный состав приготовьте из смеси алюминиевой пудры с масляным лаком или алюминиевой пасты с уайт-спиритом в соотношении 1:4 или 1:5;

Периодически не реже одного раза в месяц проверяйте надежность герметизации сборочных единиц, защищенных полиэтиленовыми пленками или чехлами, а также состояние неокрашенных поверхностей, покрытых консервационной смазкой.

Состояние жатки при хранении в закрытом помещении проверяйте через каждые два месяца, при хранении под навесом - ежемесячно. Выявленные при проверках отклонения от правил хранения устраняйте.

### 5.4 Методы консервации

5.4.1 Консервация включает подготовку поверхности, нанесение средств временной защиты и упаковывание. Время между стадиями консерваций не должно превышать двух часов.

Консервацию производите в специально оборудованных помещениях или на участках сборочных и других участках консервации, позволяющих соблюдать установленный технологический процесс и требования безопасности. Участки консервации должны располагаться с учетом ограничения или исключения проникновения агрессивных газов и пыли.

Температура воздуха в помещении должна быть не ниже 15 °С, относительная влажность не более 70 %. Жатка должна поступать на консервацию без коррозионных поражений металла и металлических покрытий.

5.4.2 Временную противокоррозионную защиту жатки производите по вариантам защиты ВЗ-1 (защита консервационными маслами), ВЗ-2 (защита рабочее - консервационными маслами) демонтированных, сменных и запасных частей, инструмента и принадлежностей - по ВЗ-1, ВЗ-2, ВЗ-4 .

При отсутствии непосредственного воздействия атмосферных осадков применяйте жидкие ингибированные смазки НГ-203 (А,Б,В), НГ-204у, К-17 , для внутренней консервации - присадка АКОР-1.

Нанесение консервационных масел на наружные поверхности изделий производите погружением, распылением или кистью (тампоном).

## 5.5 Методы расконсервации

5.5.1 В зависимости от применяемых вариантов временной защиты пользуются следующими способами расконсервации:

1) при вариантах защиты ВЗ-1, ВЗ-2, ВЗ-4 - протиранием поверхности ветошью, смоченной маловязкими маслами или растворителями с последующим протиранием насухо или обдуванием теплым воздухом;

2) погружением в растворители с последующей сушкой или протиранием насухо;

3) промыванием горячей водой или синтетическими моющими средствами "Комплекс", "Лабомид-101", "Лабомид-102", МС-6.

## 6 Транспортирование

Транспортирование жатки может производиться автомобильным, железнодорожным или любыми другими видами транспорта в соответствии с правилами, действующими для этих видов транспорта.

Способ погрузки, размещение и крепление упаковочных мест должно обеспечивать их полную сохранность.

В пункте назначения приемку жатки производите в присутствии представителя перевозчика.

В случае недостачи или поломок необходимо составить коммерческий акт.

Перед строповкой жатку необходимо установить и зафиксировать на транспортной тележке.

Погрузку – выгрузку производите специальными грузоподъемными средствами.

Строповку производите только в местах, обозначенных на жатке в соответствии с рисунком 6.1.

**!** **ПРЕДОСТЕРЕЖЕНИЕ:** Не допускайте посторонних лиц в зону погрузки и выгрузки жатки!

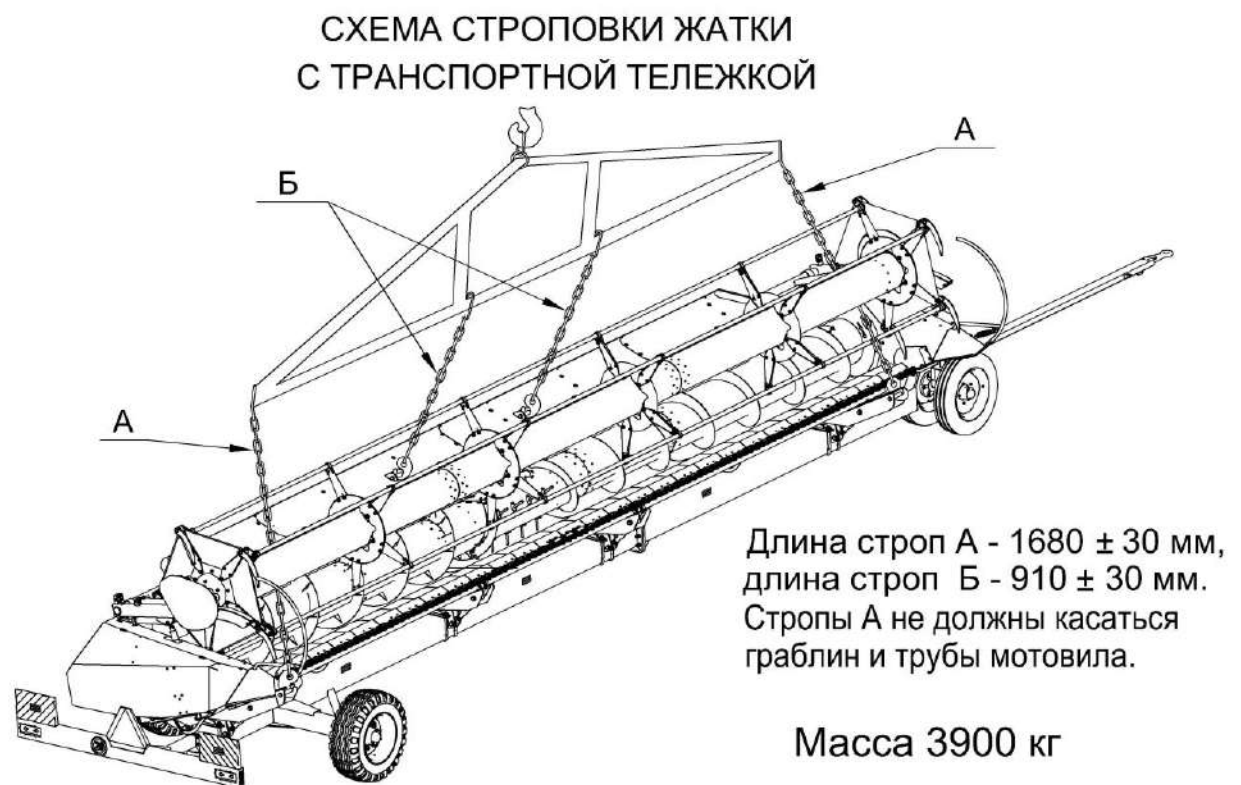


Рисунок 6.1 – Строповка жатки с тележкой

**7 Комплектность**

Комплектность ЖЗС-9-2 указана в таблице 7.1

Таблица 7.1 - Комплектность

Обозначение	Наименование	Кол.	Обозначение укладочного или упаковочного места
ЖЗС-9-2	Жатка для уборки сои	1	Место №1
	*Комплект запасных и сменных частей	1	Место № 2, 3
	<u>Комплект технической документации</u>		
КЗК-1492-2500000 РЭ	Руководство по эксплуатации	1	Место №1
	Упаковочные листы	1 комплект	
ЖЗС-0000000 ОБЭ	Обоснование безопасности (CD-диск)	1	Место № 2
Примечание - * Укомплектован согласно упаковочным листам			

## 8 Свидетельство о приемке

Жатка для сои ЖЗС-9-2 № \_\_\_\_\_ изготовлена и принята в  
 заводской номер \_\_\_\_\_  
 соответствии с обязательными требованиями государственных стандартов, дей-  
 ствующей технической документацией, техническим условиям и признана годной  
 для эксплуатации

Начальник ОТК

МП \_\_\_\_\_  
 личная подпись \_\_\_\_\_  
 \_\_\_\_\_  
 год, месяц, число \_\_\_\_\_  
 \_\_\_\_\_  
 линия отреза при поставке на экспорт

Руководитель  
 предприятия

\_\_\_\_\_

обозначение документа,  
 по которому производится  
 поставка

МП \_\_\_\_\_  
 личная подпись \_\_\_\_\_  
 \_\_\_\_\_  
 год, месяц, число \_\_\_\_\_

Заказчик  
 (при наличии)

МП \_\_\_\_\_  
 личная подпись \_\_\_\_\_  
 \_\_\_\_\_  
 год, месяц, число \_\_\_\_\_

\_\_\_\_\_  
 расшифровка подписи

## **9 Гарантии изготовителя**

Изготовитель гарантирует соответствие жатки требованиям технических условий при соблюдении потребителем условий эксплуатации, транспортирования и хранения, правил технического и сервисного обслуживания, установленных настоящим РЭ.

Гарантийный срок жатки – \_\_\_\_\_

Гарантийный срок исчисляется со дня ввода жатки в эксплуатацию, но не позднее 12 месяцев со дня приобретения потребителем.

При поставках на экспорт гарантийный срок эксплуатации жатки, удовлетворения претензий согласно контракту.

Удовлетворение претензий по качеству жатки должно производиться в соответствии с законодательством РБ, Указом президента Республики Беларусь № 186 «О некоторых мерах по повышению ответственности за качество отечественных товаров» от 27 марта 2008г. и Постановлением Совета Министров Республики Беларусь № 952 «О гарантийном сроке эксплуатации сложной техники и оборудования» от 27 июня 2008г.

Гарантийный талон – приложение А.

### **Правила гарантийного обслуживания:**

- владелец обязан своевременно заключить договор на гарантийное обслуживание жатки с сервисным центром ГОМСЕЛЬМАШ и поставить на учет в срок до 10 дней со времени доставки жатки к месту эксплуатации;
- при реализации жатки посредническими организациями (продавцом) без согласования с изготовителем гарантийные обязательства несет продавец;
- обращаясь в сервисный центр, владелец должен предоставлять гарантийный талон на жатку;
- для осуществления предпродажной подготовки и гарантийного обслуживания владелец имеет право обращаться в любой сервисный центр, рекомендованный ГОМСЕЛЬМАШ. Информация о дилерских центрах размещена на сайте [www.gomselmash.by](http://www.gomselmash.by);
- соблюдение правил эксплуатации и периодичности технического обслуживания жатки – неотъемлемое условие проведения гарантийного обслуживания;
- сервисный центр, производящий гарантийное обслуживание жатки, осуществляет контроль и учет гарантийных ремонтов и технического обслуживания путем заполнения гарантийного талона;
- обслуживание жатки осуществляется в соответствии с РЭ.

**Гарантийные обязательства не распространяются:**

1. В случае несоблюдения требований, указанных в данном руководстве по эксплуатации, в том числе на применение не указанных эксплуатационных и расходных материалов.
2. В случае нарушений периодичности и объема регламентных видов технического обслуживания, более чем на 10% от нормативных показателей, указанных в эксплуатационной документации.
3. При использовании изделия не по назначению.  
К использованию изделия не по назначению также относится, работа с адаптерами, не предназначенными для уборки соответствующих культур, использование адаптеров с комбайнами сторонних изготовителей, без согласования с ГОМСЕЛЬМАШ.
4. В случае изменения конструкции изделия или его составных частей без согласования с ГОМСЕЛЬМАШ.
5. В случае если в гарантийный период техническое обслуживание изделия производилось не в авторизованных ГОМСЕЛЬМАШ сервисных организациях.
6. При проведении ремонтных работ или технического обслуживания изделия с использованием комплектующих или узлов, не прошедших ОТК ГОМСЕЛЬМАШ или являющихся неоригинальными.
7. Если последствия и дефекты вызваны несоблюдением требований к хранению изделия.
8. На повреждения или дефекты, возникшие в результате аварии или при проведении самовольной разборки или ремонта узлов и агрегатов, несогласованных с ГОМСЕЛЬМАШ.
9. На повреждения или дефекты, возникшие при эксплуатации изделия оператором, не изучившим устройства и правила эксплуатации комбайна, не прошедшим практическую подготовку и не имеющим удостоверение тракториста-машиниста с открытой разрешающей категорией.
10. В случае утери Гарантийного талона. При утере Гарантийного талона дубликат не выдается, и изделие снимается с гарантии!
11. В случае отсутствия записей в Гарантийном талоне о проведении всех предусмотренных эксплуатационной документацией ТО, заверенных печатью сервисной организации.
12. На составные части и комплектующие изделия, подлежащие периодической замене, указанные в таблице 9.1.
13. На замену расходных материалов и изнашивающихся комплектующих.
14. На регулировку жатки.
15. Процедура прекращения гарантийного обслуживания изделия инициируется сервисной службой ГОМСЕЛЬМАШ.



Таблица 9.1 – Перечень комплектующих изделий и составных частей жатки, подлежащих периодической замене

№	Наименование обозначение
1.	КЗР1517250 Поводок
2.	С.066.46 Сегмент 2Н ГОСТ 158-74
3.	ПЗЛ 1507030 Палец сдвоенный
4.	ПЗЛ 1507040 Палец направляющий
5.	Палец сдвоенный 12 MDW 003781532-M/1/0340-410 100 001
6.	Палец двойной EASY CUT II, 12мм арт. 16500.01
7.	Палец двойной пересечения, 12 мм, короткий артикул 18051.01
8.	Палец направляющий арт. 17750.01
9.	Палец сдвоенный арт. 17744.01
10.	Палец тройной (Dreifachfinger) EASY CUT II Ident-Nr.16503.01
11.	КЗК-1420-1502004 Глазок
12.	КЗК-1420-1502601 Палец шнека
13.	КЗК-1420-1573007 Полуподшипник
14.	КЗК-1420-1573008 Полуподшипник
15.	ЖВ31260603 Гайка
16.	ЖВ31260604-04 Винт
17.	Резинотехнические изделия (сайлентблоки, кольца, манжеты, профиля, уплотнители, щетки стеклоочистителя, чехлы, пластины, колпачки, рукава высокого и низкого давления, отбойные бельтинги, лопатки элеваторов, ленты транспортеров и т.п.)
18.	Электрооборудование (лампочки, предохранители, реле)
Примечание: при проведении работ по модернизации изделий, с целью повышения их технических характеристик, к цифровому обозначению комплектующих изделий и составных частей присоединяются буквы русского алфавита, (например - КЗК-10-0104502А), при этом показатели назначения и гарантийные обязательства остаются неизменными.	

## 10 Утилизация

### 10.1 Меры безопасности

10.1.1 Утилизацию жатки (или ее составных частей) после окончания срока службы или по результатам текущего ремонта, технического обслуживания и хранения производить с соблюдением общепринятых требований безопасности и требований безопасности, изложенных в настоящем РЭ.


10.1.2 При разборке жатки необходимо соблюдать требования безопасности инструкций используемого при утилизации оборудования и инструмента.

10.2 Сведения и проводимые мероприятия по подготовке и отправке жатки на утилизацию

10.2.1 Для утилизации жатка подлежит разборке в специализированных мастерских на сборочные единицы и детали по следующим признакам: драгоценные материалы, цветные металлы, черные металлы, неметаллические материалы.

### 10.3 Методы утилизации

10.3.1 Отработанные масла из гидросистемы жатки следует сливать в специальную тару и сдавать для утилизации с соблюдением требований экологии в установленном порядке.

 **ЗАПРЕЩАЕТСЯ** сливать отработанные жидкости на почву, в системы бытовой, промышленной и ливневой канализации, а также в открытые водоемы!

10.3.2 При разливе отработанной жидкости на открытой площадке необходимо собрать ее в отдельную тару, место разлива засыпать песком с последующим его удалением и утилизацией.

## ПРИЛОЖЕНИЕ А

ГОМСЕЛЬМАШ  
Открытое акционерное общество  
«Гомельский завод литья и нормалей»  
246010, г. Гомель, ул. Могилевская, 16,  
тел. (0232) 59 61 31, факс (0232) 59 42 03, УНП 400051772

### ГАРАНТИЙНЫЙ ТАЛОН

1. Жатка для сои ЖЗС-9-2
2. \_\_\_\_\_  
(число, месяц и год выпуска)
3. \_\_\_\_\_  
(заводской номер изделия)

Жатка полностью соответствует чертежам, техническим условиям, техническим нормативным правовым актам.

Гарантийный срок эксплуатации жатки – \_\_\_\_\_.

Начало гарантийного срока исчисляется со дня ввода жатки в эксплуатацию, но не позднее 12 месяцев со дня приобретения потребителем.

При поставках на экспорт гарантийный срок эксплуатации жатки оговаривается контрактом.

Начальник ОТК  
предприятия

- |   |           |
|---|-----------|
| _____   | _____     |
| (фамилия, имя, отчество)                                    | (подпись) |
|   | М.П.      |
| 1. _____  | _____     |
| (дата получения изделия на складе предприятия-изготовителя) |           |
| _____   | _____     |
| (должность, фамилия, имя, отчество)                         | (подпись) |
|   | М.П.      |
| 2. _____  | _____     |
| (дата продажи (поставки) изделия продавцом (поставщиком))   |           |
| _____   | _____     |
| (должность, фамилия, имя, отчество)                         | (подпись) |
|   | М.П.      |
| _____   | _____     |
| (дата продажи (поставки) изделия продавцом (поставщиком))   |           |
| _____   | _____     |
| (должность, фамилия, имя, отчество)                         | (подпись) |
|   | М.П.      |
| 3. _____  | _____     |
| (дата ввода изделия в эксплуатацию)                         |           |
| _____   | _____     |
| (должность, фамилия, имя, отчество)                         | (подпись) |
|   | М.П.      |

**ПРИЛОЖЕНИЕ Б****КОНСЕРВАЦИЯ**

Сведения о консервации, расконсервации и переконсервации жатки содержатся в таблице Б.1.

В графе «Наименование работы» также указывается марка масла, используемого для консервации.

Таблица Б.1

Дата	Наименование работы	Срок действия, годы	Должность фамилия и подпись

*Примечание – заполнение раздела «Консервация» обязательно на предприятии-изготовителе жатки, технических центрах и в хозяйствах.*

**ПРИЛОЖЕНИЕ В**

## Учет наработки и проведения технического обслуживания

Дата проведения очередного ТО	Наработка, ч		Вид ТО	ФИО, подпись ответственного за ТО и ремонт
	до очередного ТО	нарастающим итогом		
<i>Примечание – заполнение раздела «Учет наработки и проведения технического обслуживания» обязательно на предприятии – изготовителе жатки, технических центрах и в хозяйствах.</i>				