

**ЖАТКА ДЛЯ УБОРКИ ПОДСОЛНЕЧНИКА  
ЖБП-8,4**

Каталог деталей и сборочных единиц

**ЖБП 0200000 КДС**



## 1 ПРАВИЛА ПОЛЬЗОВАНИЯ КАТАЛОГОМ

Каталог деталей и сборочных единиц предназначен для составления заявок на запасные части, необходимые при техническом обслуживании и ремонте жатки для уборки подсолнечника ЖБП-8,4.

Каталог содержит перечень деталей и сборочных единиц жатки для уборки подсолнечника ЖБП-8,4, сведения об их количестве на сборочную единицу. Каталог иллюстрирован. Комплектация жатки представлена в таблице 1.

При составлении заявок на запасные части достаточно в указателе иллюстраций правильно определить номер рисунка, на рисунке номер позиции детали или сборочной единицы в спецификации напротив соответствующей позиции в графе «Обозначение» – искомую деталь или сборочную единицу.

В спецификациях сборочные единицы и детали расположены следующим образом:

- сборочные единицы;
- детали;
- стандартные изделия.

Обозначения сборочных единиц и деталей в группе и подгруппе приведены в возрастающем порядке.

В обозначение стандартных изделий входят параметры изделия и последними цифрами после тире – обозначение ГОСТа на данное изделие.

Изготовитель постоянно проводит работы по совершенствованию конструкции жатки для уборки подсолнечника ЖБП-8,4, в связи с чем возможны отдельные изменения в конструкции, не отраженные в настоящем каталоге.

Таблица 1 – Комплектация жатки

Комплектации жатки для уборки подсолнечника ЖБП-8,4					
ЖБП 0200000	ЖБП 0200000-01	ЖБП 0200000-02	ЖБП 0200000-03	ЖБП 0200000-04	ЖБП 0200000-05
Для комбайнов КЗС-1218		Для комбайнов КЗС-1218А-1, КЗС-3219КР, КЗС-4118К		Для комбайнов КЗС-1624-1, КЗС-1420, КЗС-2124КР	
ЖБП 0200000-06	ЖБП 0200000-07	ЖБП 0200000-08	ЖБП 0200000-09		
Для комбайна New Holland CX8080		С иными комбайнами			

## 2 УКАЗАТЕЛЬ РИСУНКОВ

№ рис.	Обозначение рисунка	Наименование рисунка	стр.
1	ЖБП 0200000/-01/-02/-03/-04/-05/-06/-07/-08/-09	Жатка для уборки подсолнечника	4
2а, 2б, 2в, 2г	ЖБП 0200010/-01/-02/-03/-04	Жатка для уборки подсолнечника	6
3	ЖБП 0200060	Установка мотовила	11
4	ЖБП 0200110/-01	Установка переходной рамки	13
5а, 5б	ЖБП 0203010	Мотовило	15
6	ЖБП 0203050	Кронштейн	19
7а, 7б, 7в	ЖБП 0202000	Установка шнека	21
8	ЖБП 0202110	Опора	26
9	ЖБП 0205000	Установка вальцев	28
10	ЖБП 0207000	Установка режущего аппарата	30
11	ЖБП 0207010	Нож	32
12а, 12б	ЖБП 0209000	Установка приводов	34
13	ЖБП 0209200	Натяжитель	40
14	ЖБП 0209300	Муфта	42
15	ЖБП 0209370	Звездочка	44
16	ЖБП 0209540	Устройство натяжное	46
17	ЖБП 0210000	Установка лифтеров	48
18, 19	ЖБП 0210070/-01	Лифтер боковой	50
20	ЖБП 0210100	Лифтер нерегулируемый	54
21	ЖБП 0210200	Лифтер регулируемый	56
22а, 22б	ЖБП 0211000	Установка ограждений	58
23	ЖБП 0211370	Ограждение	64
24	ЖБП 0211390	Ограждение	66
25	ЖБП 0211400	Ограждение	68
26	ЖБП 0211430	Ограждение	70
27	ЖБП 0270000	Установка электрооборудования	72
28а, 28б	ЖБП 0280000	Гидросистема рабочих органов	74
29а, 29б	ЖБП 0280100	Гидросистема рабочих органов	78
30а, 30б	ЖБП 0280200	Гидросистема рабочих органов	82

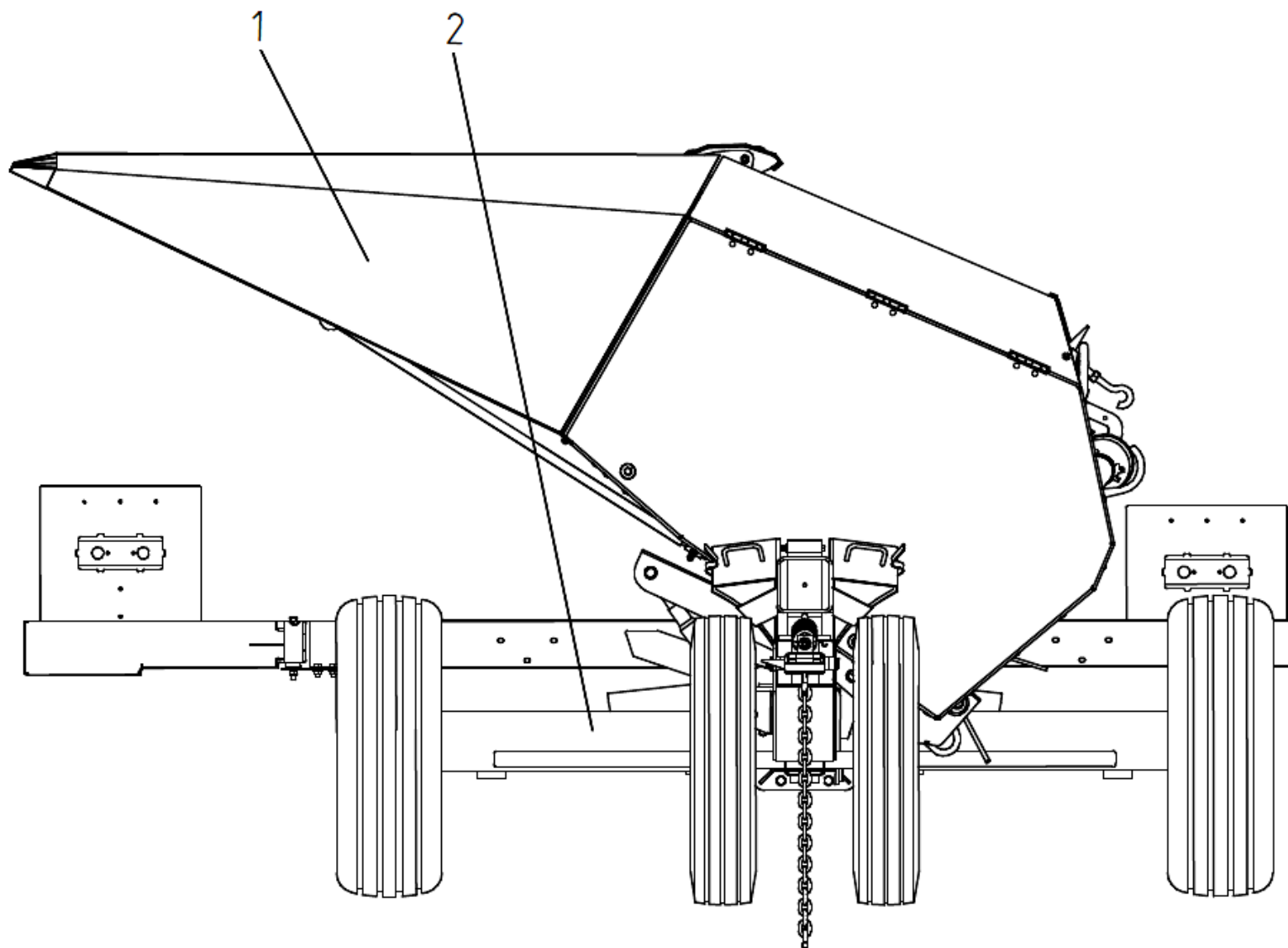


Рисунок 1 – Жатка для уборки подсолнечника ЖБП-8,4 (ЖБП 0200000/-01/-02/-03/-04/-05/-06/-07/-08/-09)

## 3 СБОРОЧНЫЕ ЕДИНИЦЫ И ДЕТАЛИ

№ рис.	№ поз.	Обозначение	Наименование	Куда входит	
				Обозначение	Кол. на 1 сбор. ед.
<b>ЖАТКА ДЛЯ УБОРКИ ПОДСОЛНЕЧНИКА ЖБП-8,4 (рисунок 1)</b>					
<b>1</b>	1 – 2	ЖБП 0200000/-01/-02/-03/ -04/-05/-06/-07/-08/-09	Жатка для уборки подсолнечника		1
	1	ЖБП 0200010	Жатка для уборки подсолнечника	ЖБП 0200000/-01	1
		ЖБП 0200010-01		ЖБП 0200000-02/-03	1
		ЖБП 0200010-02		ЖБП 0200000-04/-05	1
		ЖБП 0200010-03		ЖБП 0200000-06/-07	1
ЖБП 0200010-04	ЖБП 0200000-08/-09	1			
2	ЖБП 1590000	Тележка транспортная	ЖБП 0200000/-02/-04	1	

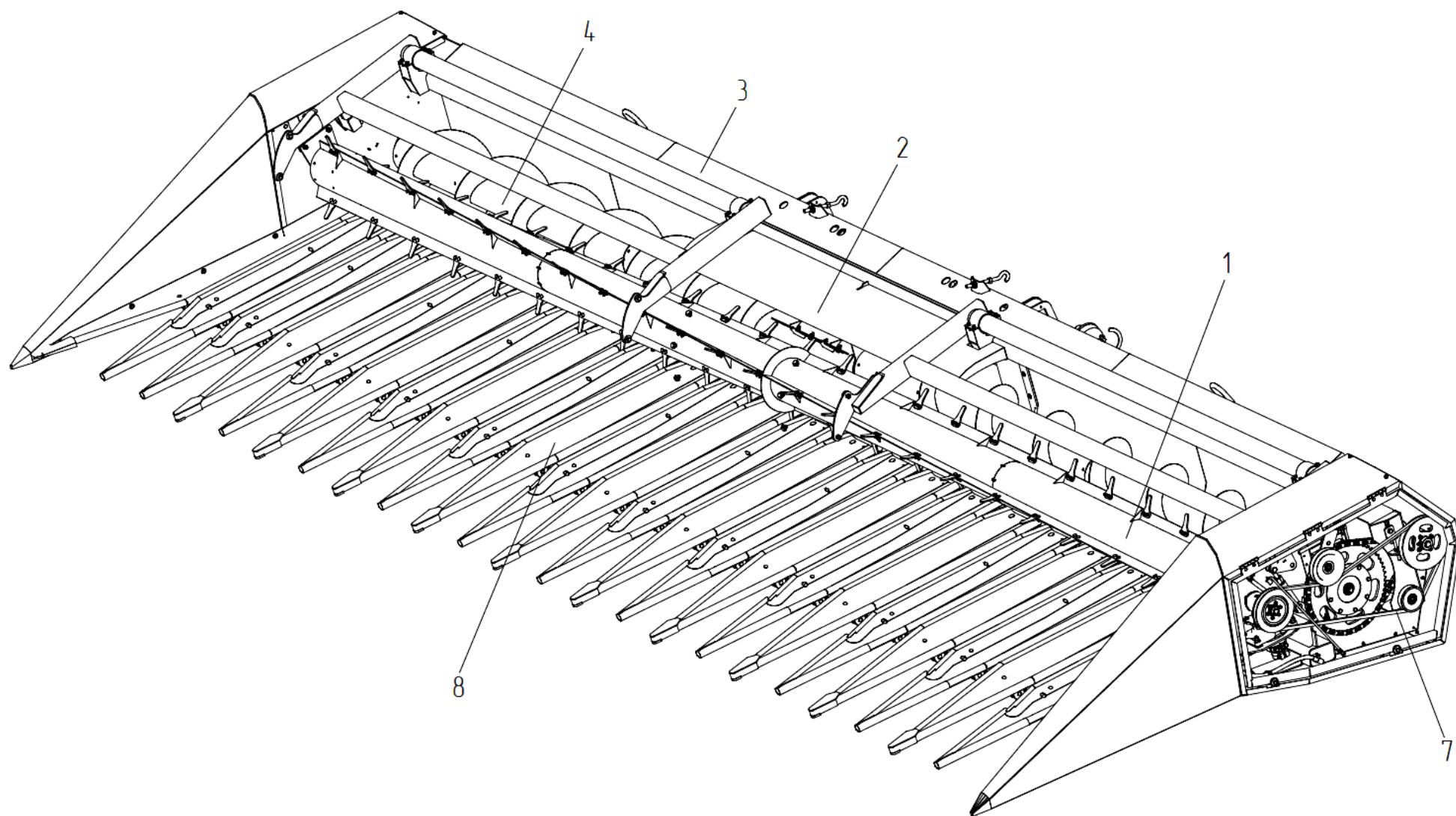


Рисунок 2а – Жатка для уборки подсолнечника ЖБП-8,4 (ЖБП 0200010/-01/-02/-03/-04)

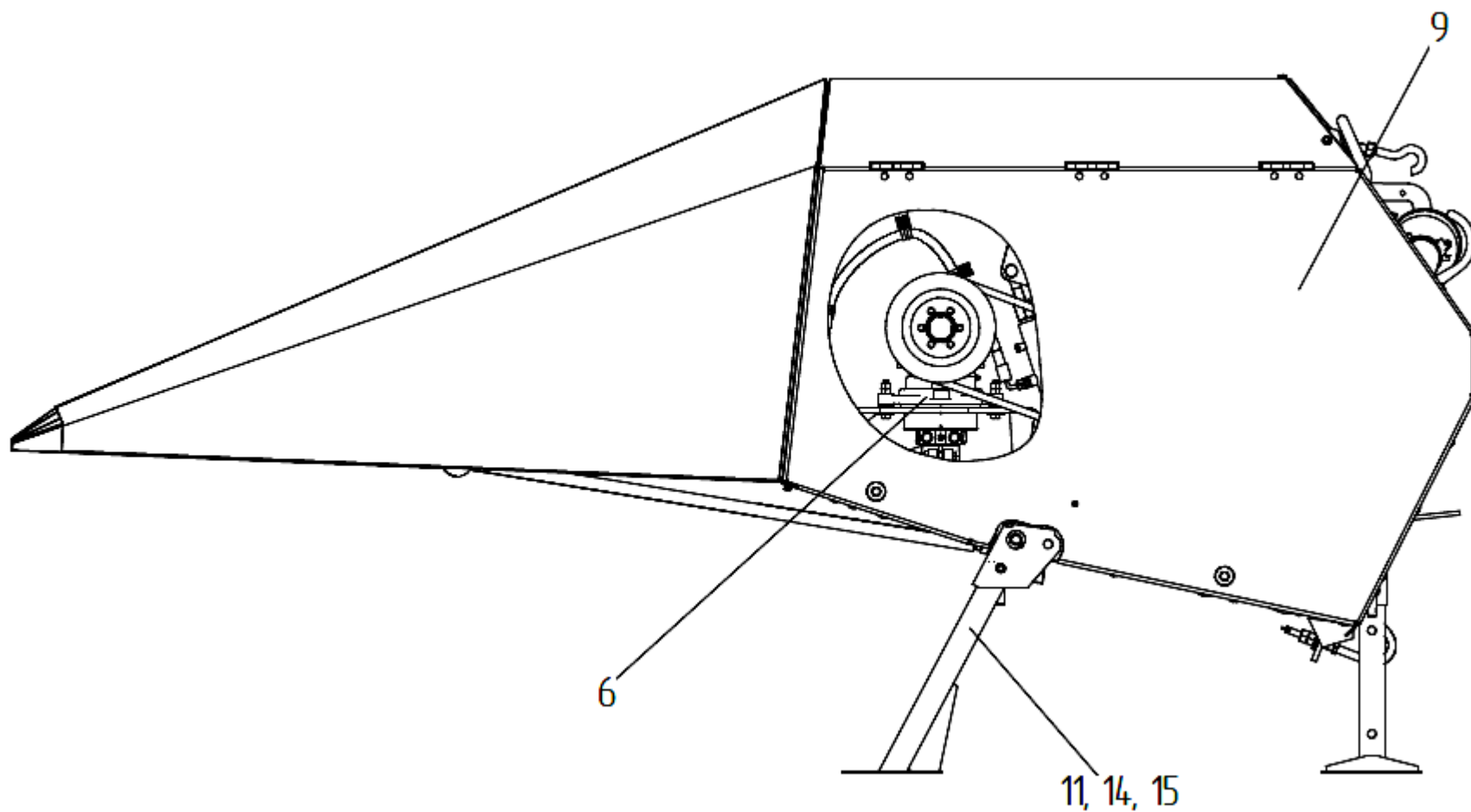


Рисунок 2б – Жатка для уборки подсолнечника ЖБП-8,4 (ЖБП 0200010/-01/-02/-03/-04)



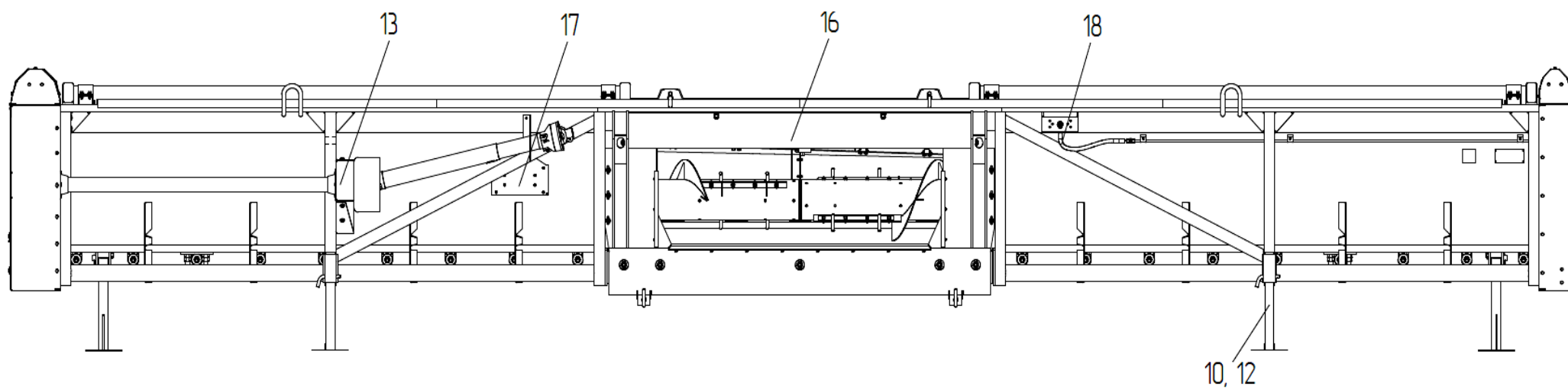


Рисунок 2в – Жатка для уборки подсолнечника ЖБП-8,4 (ЖБП 0200010/-01/-02/-03/-04)

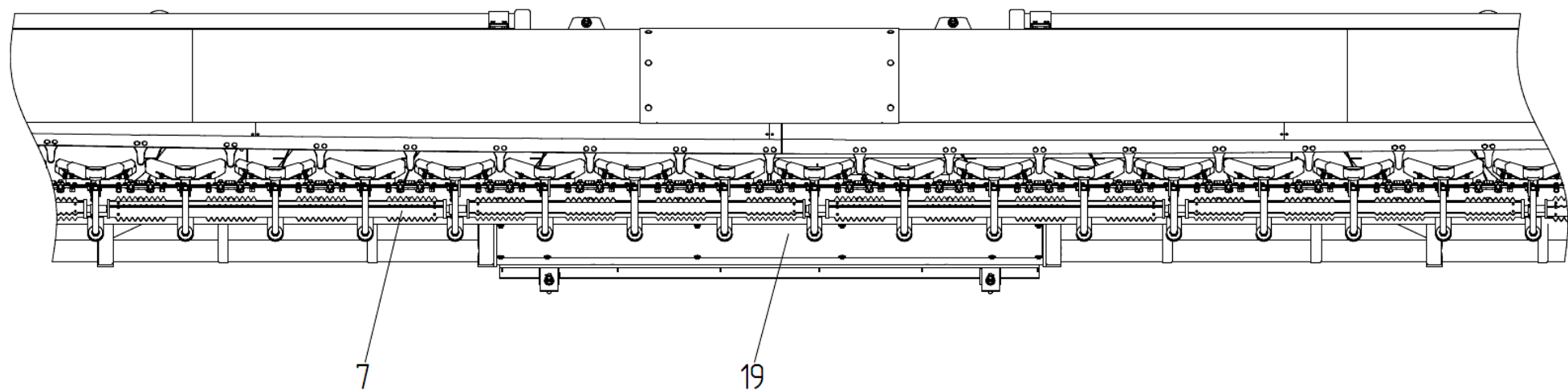


Рисунок 2г – Жатка для уборки подсолнечника ЖБП-8,4 (ЖБП 0200010/-01/-02/-03/-04)

№ рис.	№ поз.	Обозначение	Наименование	Куда входит	
				Обозначение	Кол. на 1 сбор. ед.
<b>ЖАТКА ДЛЯ УБОРКИ ПОДСОЛНЕЧНИКА ЖБП-8,4 ЖБП 0200010/-01/-02/-03/-04 (рисунок 2а, 2б, 2в, 2г)</b>					
<b>2а, 2б, 2в, 2г</b>	1 – 19	ЖБП 0200010	Жатка для уборки подсолнечника	ЖБП 0200000/-01	1
		ЖБП 0200010-01		ЖБП 0200000-02/-03	
		ЖБП 0200010-02		ЖБП 0200000-04/-05	
		ЖБП 0200010-03		ЖБП 0200000-06/-07	
		ЖБП 0200010-04		ЖБП 0200000-08/-09	
	1	ЖБП 0200060	Установка мотовила	ЖБП 0200010/-01/-02	1
	2	ЖБП 0200400	Козырек	ЖБП 0200010/-01/-02	1
	3	ЖБП 0201000	Рама	ЖБП 0200010/-01/-02	1
	4	ЖБП 0202000	Установка шнека	ЖБП 0200010/-01/-02	1
	5	ЖБП 0205000	Установка вальцев	ЖБП 0200010/-01/-02	1
	6	ЖБП 0207000	Установка режущего аппарата	ЖБП 0200010/-01/-02	1
	7	ЖБП 0209000	Установка приводов	ЖБП 0200010/-01/-02	1
	8	ЖБП 0210000	Установка лифтеров	ЖБП 0200010/-01/-02	1
	9	ЖБП 0211000	Установка ограждений	ЖБП 0200010/-01/-02	1
	10	ЖБП 0200150	Стойка задняя	ЖБП 0200010/-01/-02	2
	11	ЖБП 0200160	Стойка передняя	ЖБП 0200010/-01/-02	2
	12	ЖНП 0100170	Фиксатор	ЖБП 0200010/-01/-02	2
	13	КЗК-1475-2505120А	Щиток	ЖБП 0200010/-01/-02	1
	14	А.61.07.001	Шплинт	ЖБП 0200010/-01/-02	2
15	КЗР 1909000	Фиксатор	ЖБП 0200010/-01/-02	2	
16	ЖБП 0200110 ЖБП 0200110-01	Установка переходной рамки	ЖБП 0200010/-01 ЖБП 0200010/-02	1 1	
17	ЖБП 0270000	Установка электрооборудования	ЖБП 0200010/-02	1	
18	ЖБП 0280000 ЖБП 0280100 ЖБП 0280200	Гидросистема рабочих органов	ЖБП 0200010 ЖБП 0200010-01 ЖБП 0200010-02	1 1 1	
19	ЖБП 0200407	Щиток	ЖБП 0200010/-01/-02	1	

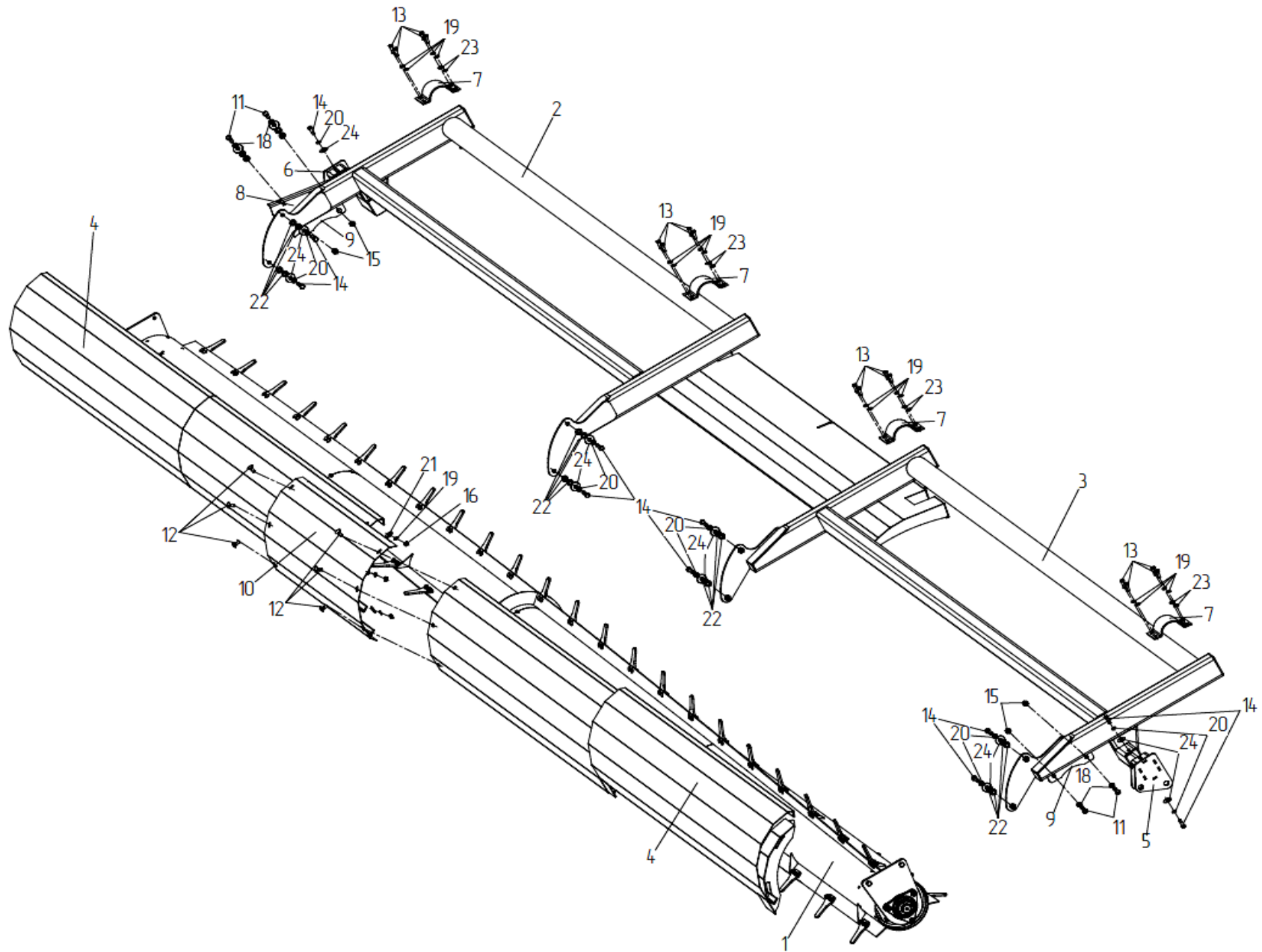


Рисунок 3 – Установка мотовила ЖБП 0200060

№ рис.	№ поз.	Обозначение	Наименование	Куда входит	
				Обозначение	Кол. на 1 сбор. ед.
<b>Установка мотoviла ЖБП 0200060 (рисунок 3)</b>					
<b>3</b>	1 – 24	ЖБП 0200060	Установка мотoviла	ЖБП 0200010/-01/-02	1
	1	ЖБП 0203010	Мотовило	ЖБП 0200060	1
	2	ЖБП 0203130	Рама	ЖБП 0200060	1
	3	ЖБП 0203130-01	Рама	ЖБП 0200060	1
	4	ЖБП 0203150	Щиток	ЖБП 0200060	2
	5	ЖБП 0209430	Кронштейн	ЖБП 0200060	1
	6	ЖБП 0209430-01	Кронштейн	ЖБП 0200060	1
	7	ЖБП 0200409	Кронштейн	ЖБП 0200060	4
	8	ЖБП 0200411	Кронштейн	ЖБП 0200060	1
	9	ЖБП 0200412	Кронштейн	ЖБП 0200060	1
	10	ЖБП 0203429	Щиток	ЖБП 0200060	1
	11		Болт М8-6х20 – 7802	ЖБП 0200060	8
	12		Болт М10-6х25 – 7802	ЖБП 0200060	6
	13		Болт М10-6х30 – 7796	ЖБП 0200060	20
	14		Болт М12-6х40 – 7796	ЖБП 0200060	16
	15		Гайка М8-6G – 5915	ЖБП 0200060	8
	16		Гайка М10-6G – 5915	ЖБП 0200060	6
	17		Гайка М12-6G – 5915	ЖБП 0200060	8
	18		Шайба 8 65Г – 6402	ЖБП 0200060	8
	19		Шайба 10Т 65Г – 6402	ЖБП 0200060	26
	20		Шайба 12Т 65Г – 6402	ЖБП 0200060	16
	21		Шайба А10.01 – 6958	ЖБП 0200060	10
	22		Шайба А12.01 – 6958	ЖБП 0200060	8
	23		Шайба С10.01 – 11371	ЖБП 0200060	8
24		Шайба С12.01 – 11371	ЖБП 0200060	16	

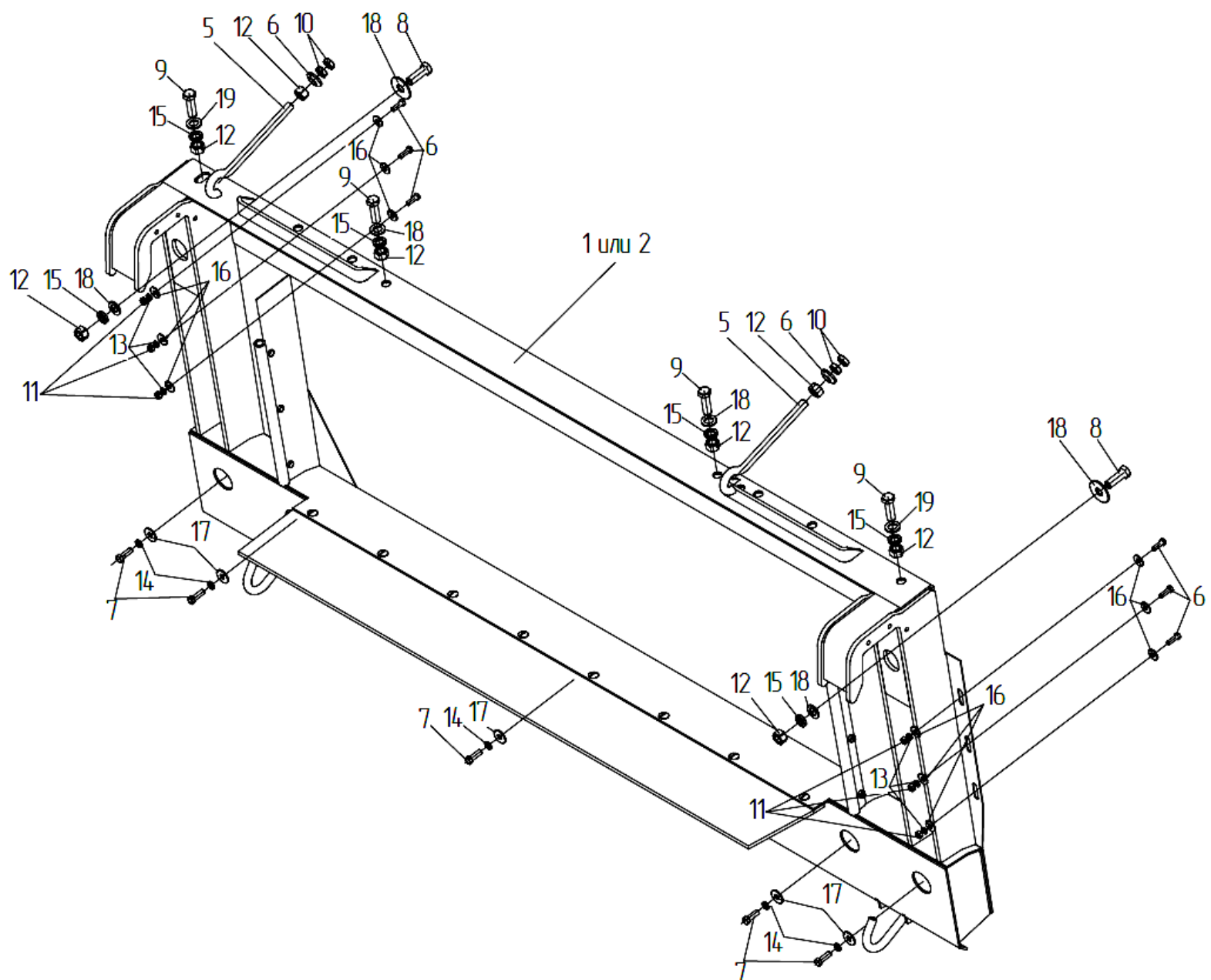


Рисунок 4 – Установка переходной рамки ЖБП 0200110/-01

№ рис.	№ поз.	Обозначение	Наименование	Куда входит	
				Обозначение	Кол. на 1 сбор. ед.
<b>Установка переходной рамки ЖБП 0200110/-01 (рисунок 4)</b>					
<b>4</b>	1 – 19	ЖБП 0200110	Установка переходной рамки	ЖБП 0200010/-01	1
		ЖБП 0200110-01		ЖБП 0200010-02	1
	1	1.329.551-03	Проставка	ЖБП 0200110	1
	2	1.329.484	Проставка	ЖБП 0200110-01	1
	4	КЗР 1590602	Зацеп	ЖБП 0200110	2
	5	КЗР 1590604	Шайба	ЖБП 0200110	2
	6		Болт М8-6ех25 – 7796	ЖБП 0200110	6
	7		Болт М10-6ех30 – 7796	ЖБП 0200110	5
	8		Болт М16-6ех45 – 7796	ЖБП 0200110	2
	9		Болт М16-6ех50 – 7796	ЖБП 0200110	4
	10		Гайка М10-6G – 2526	ЖБП 0200110	4
	11		Гайка М8-6G – 5915	ЖБП 0200110	6
	12		Гайка М16-6G – 5915	ЖБП 0200110	8
	13		Шайба 8Т 65Г – 6402	ЖБП 0200110	6
	14		Шайба 10Т 65Г – 6402	ЖБП 0200110	5
	15		Шайба 16Т 65Г – 6402	ЖБП 0200110	6
	16		Шайба С8.01 – 6958	ЖБП 0200110	12
	17		Шайба С10.01 – 6958	ЖБП 0200110	5
	18		Шайба С16.01 – 6958	ЖБП 0200110	6
19		Шайба С16.01 – 1371	ЖБП 0200110	2	

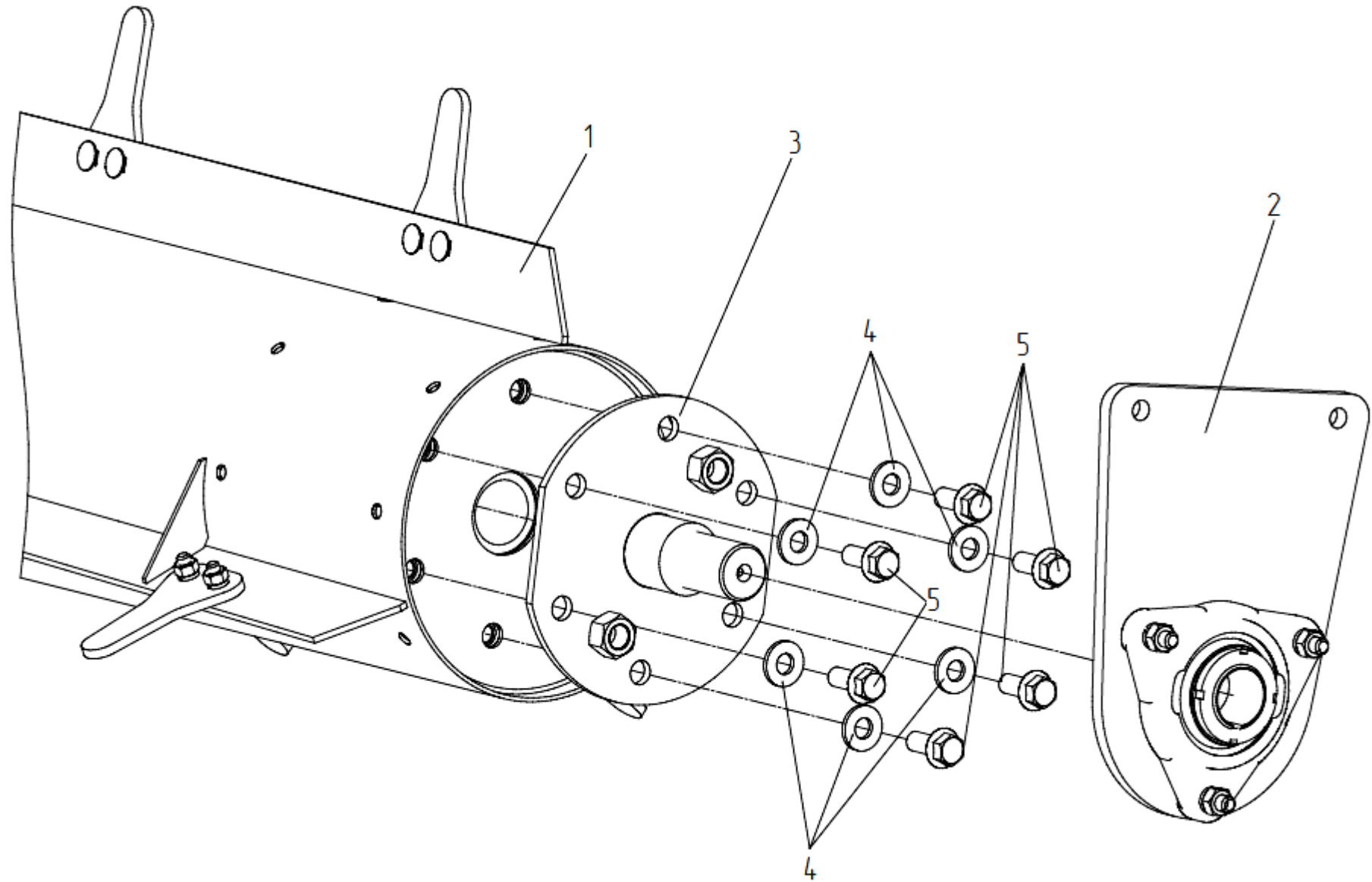


Рисунок 5а – Мотовило ЖБП 0203010 (вид слева)



№ рис.	№ поз.	Обозначение	Наименование	Куда входит	
				Обозначение	Кол. на 1 сбор. ед.
<b>Мотовило ЖБП 0203010 (вид слева) (рисунок 5а)</b>					
<b>5а</b>	1 – 5	ЖБП 0203010	Мотовило	ЖБП 0200060	1
	1	ЖБП 0203020	Труба	ЖБП 0203010	1
	2	ЖБП 0203050	Кронштейн	ЖБП 0203010	1
	3	ЖБП 0203080	Опора	ЖБП 0203010	1
	4	КЗР 0103439	Шайба	ЖБП 0203010	12
	5	КПТ 0100612А-01	Болт	ЖБП 0203010	12

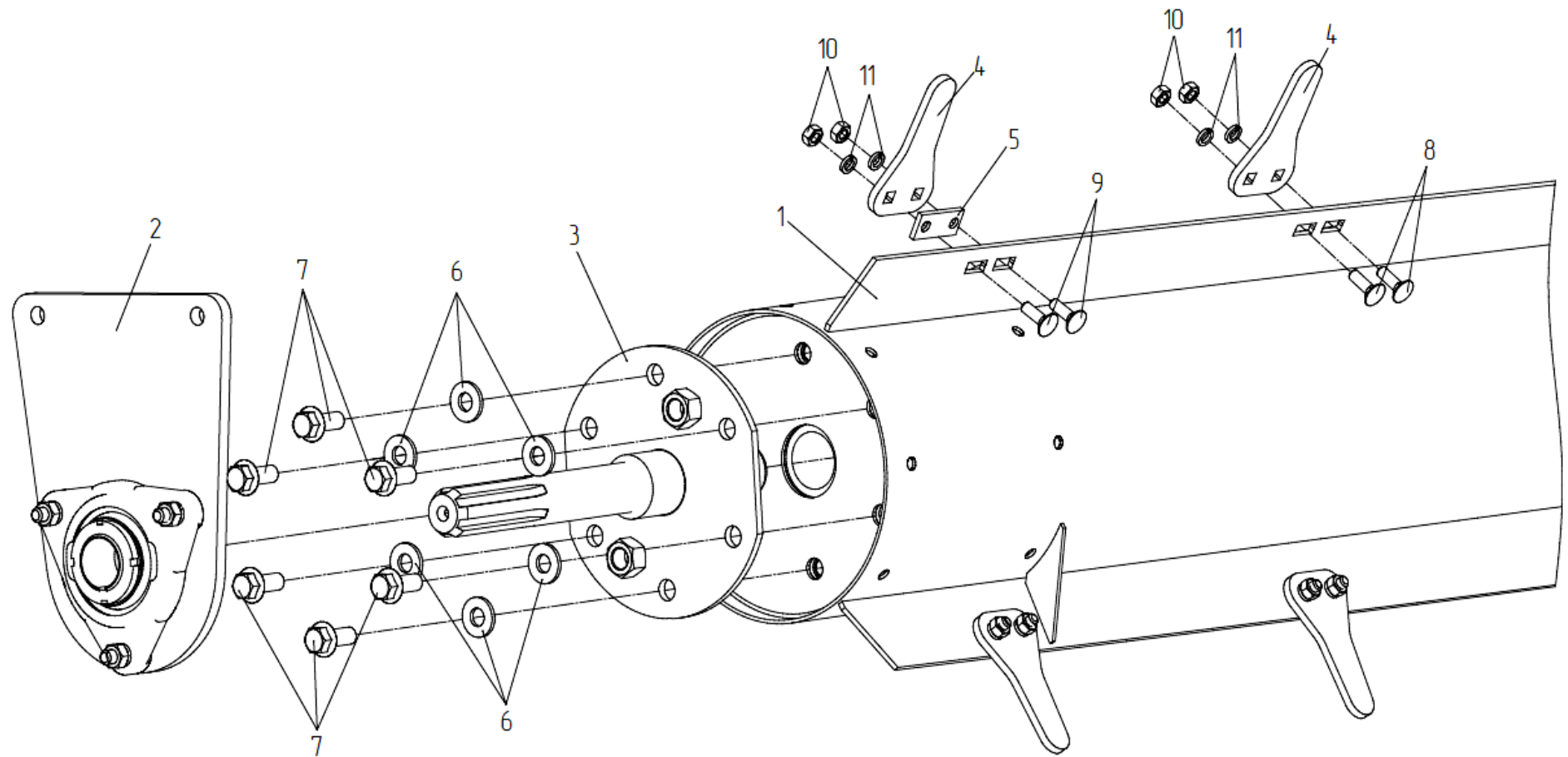


Рисунок 56 – Мотовило ЖБП 0203010 (вид справа)

№ рис.	№ поз.	Обозначение	Наименование	Куда входит	
				Обозначение	Кол. на 1 сбор. ед.
<b>Мотовило ЖБП 0203010 (вид справа) (рисунок 5б)</b>					
<b>5б</b>	1 – 11	ЖБП 0203010	Мотовило	ЖБП 0200060	1
	1	ЖБП 0203020	Труба	ЖБП 0203010	1
	2	ЖБП 0203050	Кронштейн	ЖБП 0203010	1
	3	ЖБП 0203070	Опора	ЖБП 0203010	1
	4	ЖБП 0203406	Палец	ЖБП 0203010	73
	5	ЖБП 0203481	Пластина	ЖБП 0203010	10
	6	КЗР 0103439	Шайба	ЖБП 0203010	12
	7	КПТ 0100612А-01	Болт	ЖБП 0203010	12
	8		Болт М8-6ех25 – 7802	ЖБП 0203010	146
	9		Болт М8-6ех30 – 7802	ЖБП 0203010	20
	10		Гайка М8-6G – 5915	ЖБП 0203010	146
11		Шайба 8Т – 6402	ЖБП 0203010	146	

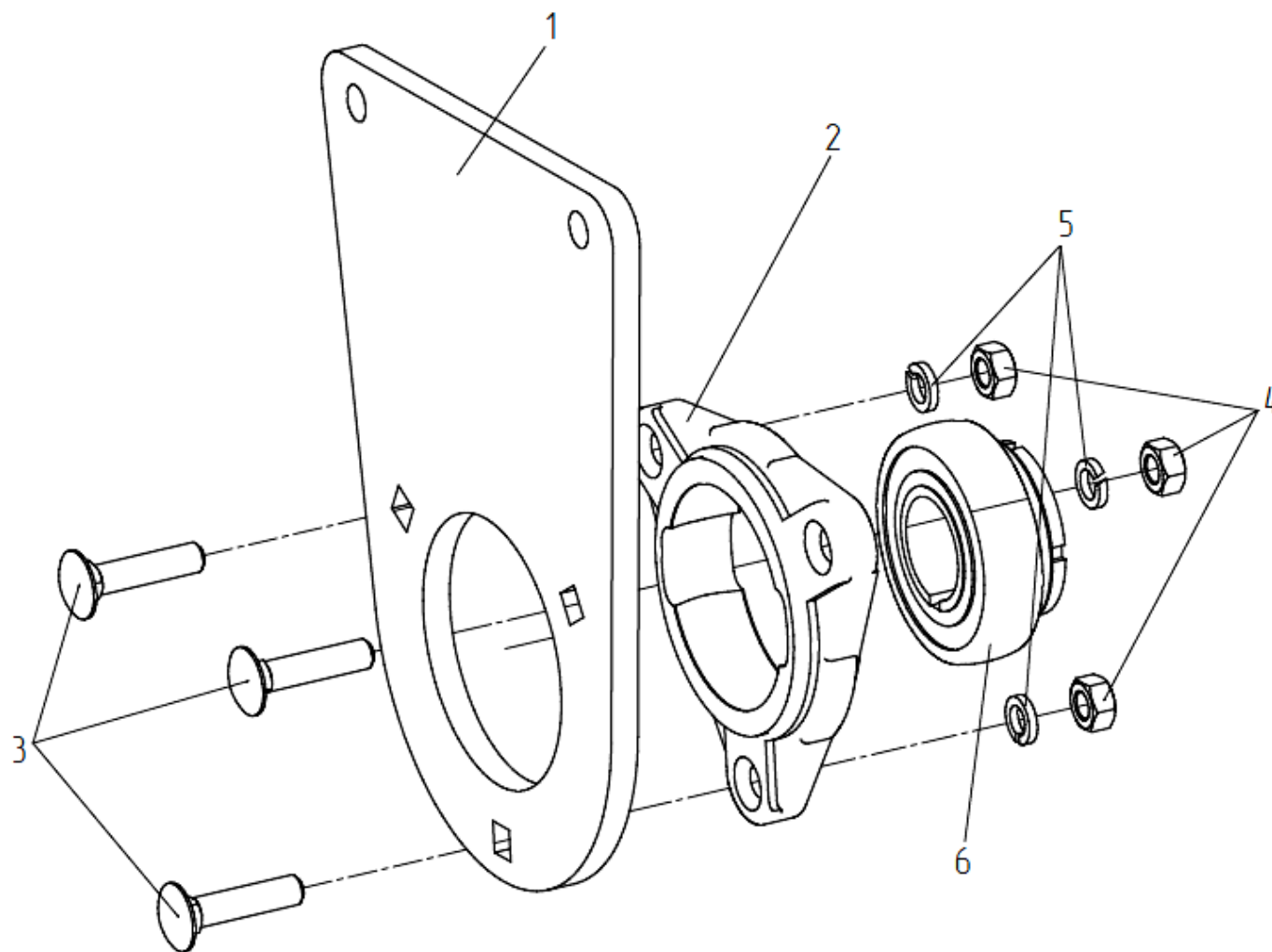


Рисунок 6 – Кронштейн ЖБП 0203050

№ рис.	№ поз.	Обозначение	Наименование	Куда входит	
				Обозначение	Кол. на 1 сбор. ед.
<b>Кронштейн ЖБП 0203050 (рисунок 6)</b>					
<b>6</b>	1 – 6	ЖБП 0203050	Кронштейн	ЖБП 0203010	1
	1	ЖБП 0203404	Кронштейн	ЖБП 0203050	1
	2	КИС 0900101А	Корпус подшипника	ЖБП 0203050	1
	3		Болт М10-6ех45 – 7802	ЖБП 0203050	3
	4		Гайка М10-6G – 5915	ЖБП 0203050	3
	5		Шайба 10Т – 6402	ЖБП 0203050	3
	6		Подшипник 1680207С17	ЖБП 0203050	1

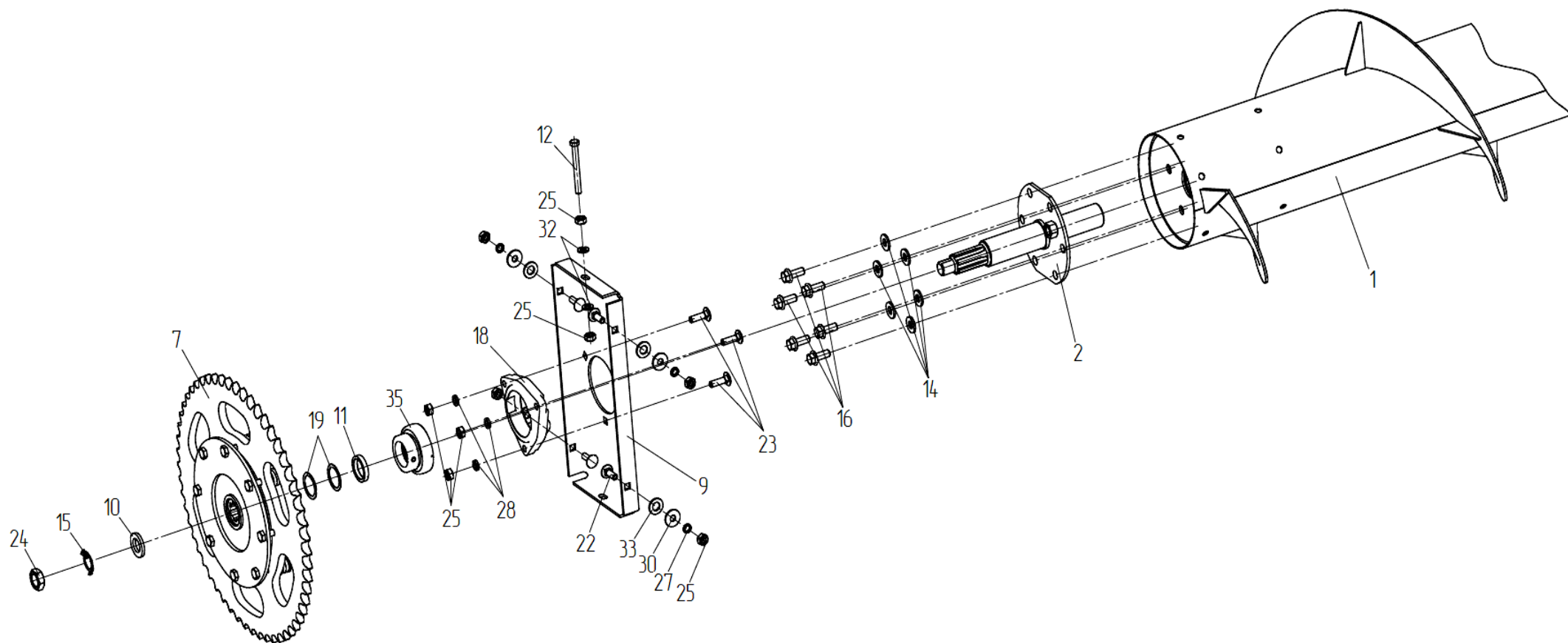


Рисунок 7а – Установка шнека ЖБП 0202000

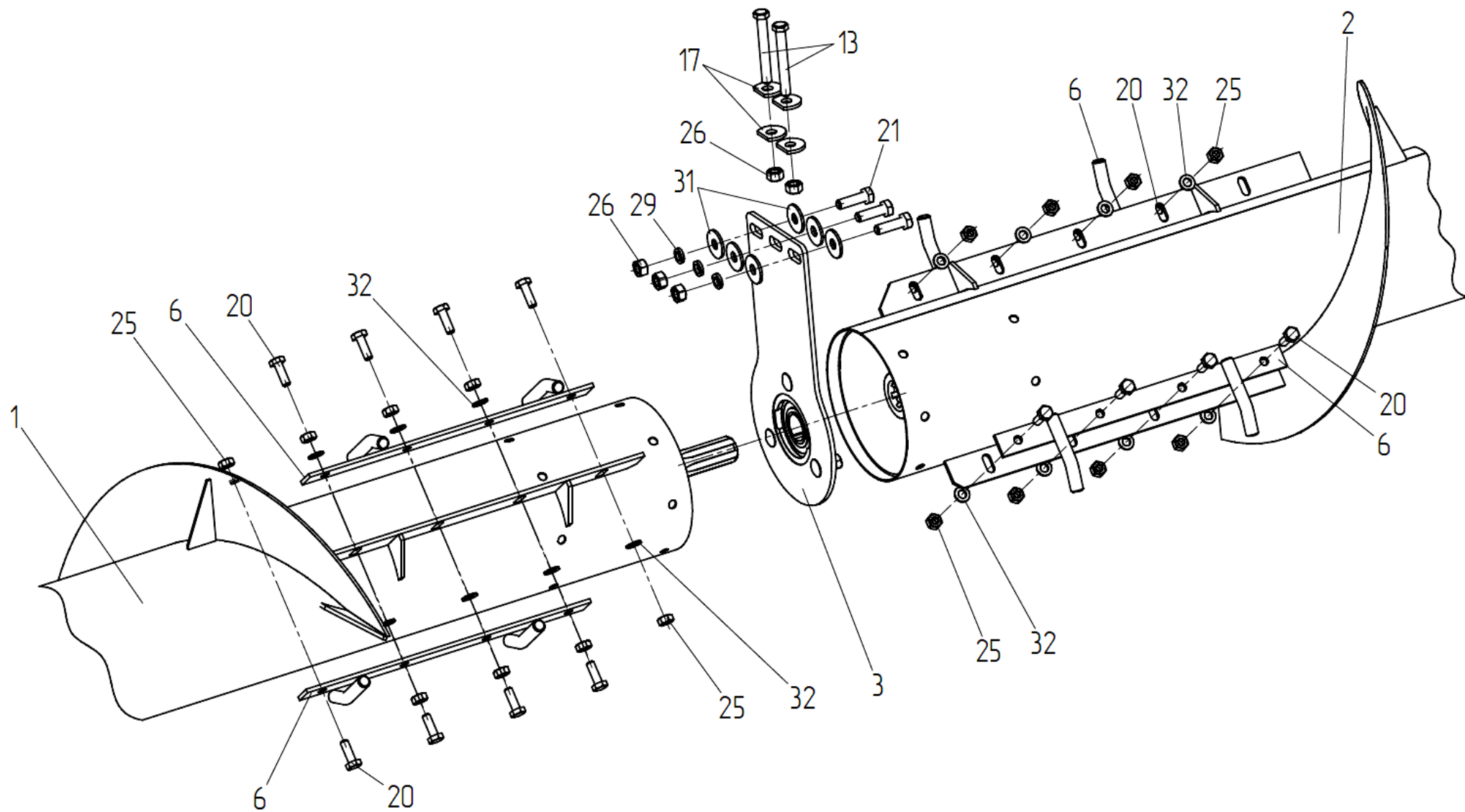


Рисунок 76 – Установка шнека ЖБП 0202000

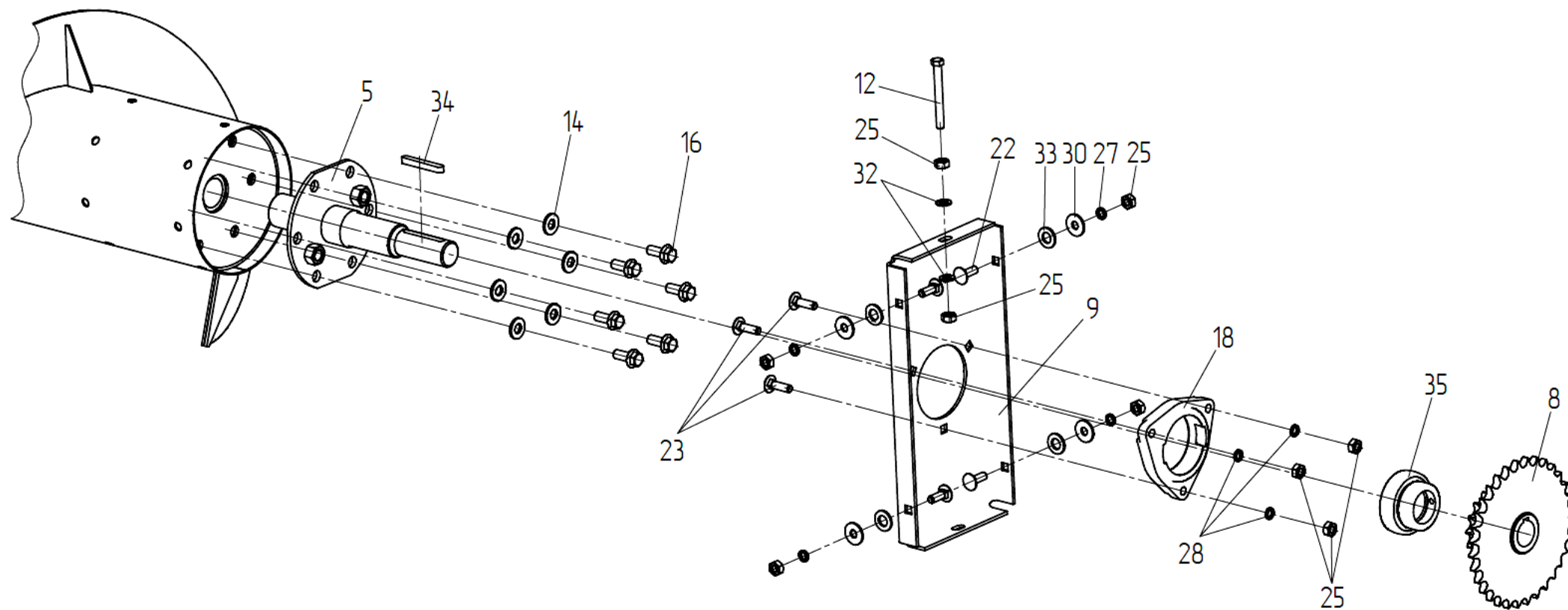


Рисунок 7в – Установка шнека ЖБП 0202000



№ рис.	№ поз.	Обозначение	Наименование	Куда входит	
				Обозначение	Кол. на 1 сбор. ед.
<b>Установка шнека ЖБП 0202000 (рисунок 7а, 7б, 7в)</b>					
<b>7а, 7б, 7в</b>	1 – 35	ЖБП 0202000	Установка шнека	ЖБП 0200010/-01/-02	1
	1	ЖБП 0202020	Шнек	ЖБП 0202000	1
	2	ЖБП 0202030	Шнек	ЖБП 0202000	1
	3	ЖБП 0202110	Опора	ЖБП 0202000	1
	4	ЖБП 0202130	Цапфа	ЖБП 0202000	1
	5	ЖБП 0202140	Цапфа	ЖБП 0202000	1
	6	ЖБП 0202150	Планка	ЖБП 0202000	4
	7	ЖБП 0209300	Муфта	ЖБП 0202000	1
	8	ЖБП 0209500	Блок звездочек	ЖБП 0202000	1
	9	ЖБП 0202419	Плита	ЖБП 0202000	2
	10	ЖБП 0202421	Шайба	ЖБП 0202000	1
	11	ЖБП 02024611	Втулка	ЖБП 0202000	1
	12	ЖНП 0102604	Болт	ЖБП 0202000	2
	13	КИС 0214601А	Болт нажимной	ЖБП 0202000	2
	14	КЗР 0103439	Шайба	ЖБП 0202000	12
	15	КЗР 1925407	Шайба специальная	ЖБП 0202000	1
	16	КПТ 0100612А-01	Болт	ЖБП 0202000	12
	17	МКС 0200405-01	Шайба	ЖБП 0202000	4
	18	Н.027.106	Корпус подшипника	ЖБП 0202000	2
	19	ПКК-1-0111447-01	Шайба	ЖБП 0202000	9
	20		Болт М10-6ех30 – 7798	ЖБП 0202000	16
	21		Болт М12-6ех40 – 7796	ЖБП 0202000	3
	22		Болт М10-6ех30 – 7802	ЖБП 0202000	8
	23		Болт М10-6ех35 – 7802	ЖБП 0202000	6
	24		Гайка М24Х2-6G – 2526	ЖБП 0202000	1
25		Гайка М10-6G – 5915	ЖБП 0202000	34	

№ рис.	№ поз.	Обозначение	Наименование	Куда входит	
				Обозначение	Кол. на 1 сбор. ед.
	26		Гайка М12-6G – 5915	ЖБП 0202000	5
	27		Шайба 10 – 6402	ЖБП 0202000	24
	28		Шайба 10Т – 6402	ЖБП 0202000	6
	29		Шайба 12Т – 6402	ЖБП 0202000	3
	30		Шайба С 10.01 – 6958	ЖБП 0202000	8
	31		Шайба А 12.01 – 6958	ЖБП 0202000	6
	32		Шайба С 10.01 – 11371	ЖБП 0202000	20
	33		Шайба С 14.01 – 11371	ЖБП 0202000	8
	34		Шпонка 10x8x70	ЖБП 0202000	1
	35		Подшипник УЕТ209 или Подшипник GRAE45-NPP-B	ЖБП 0202000	2

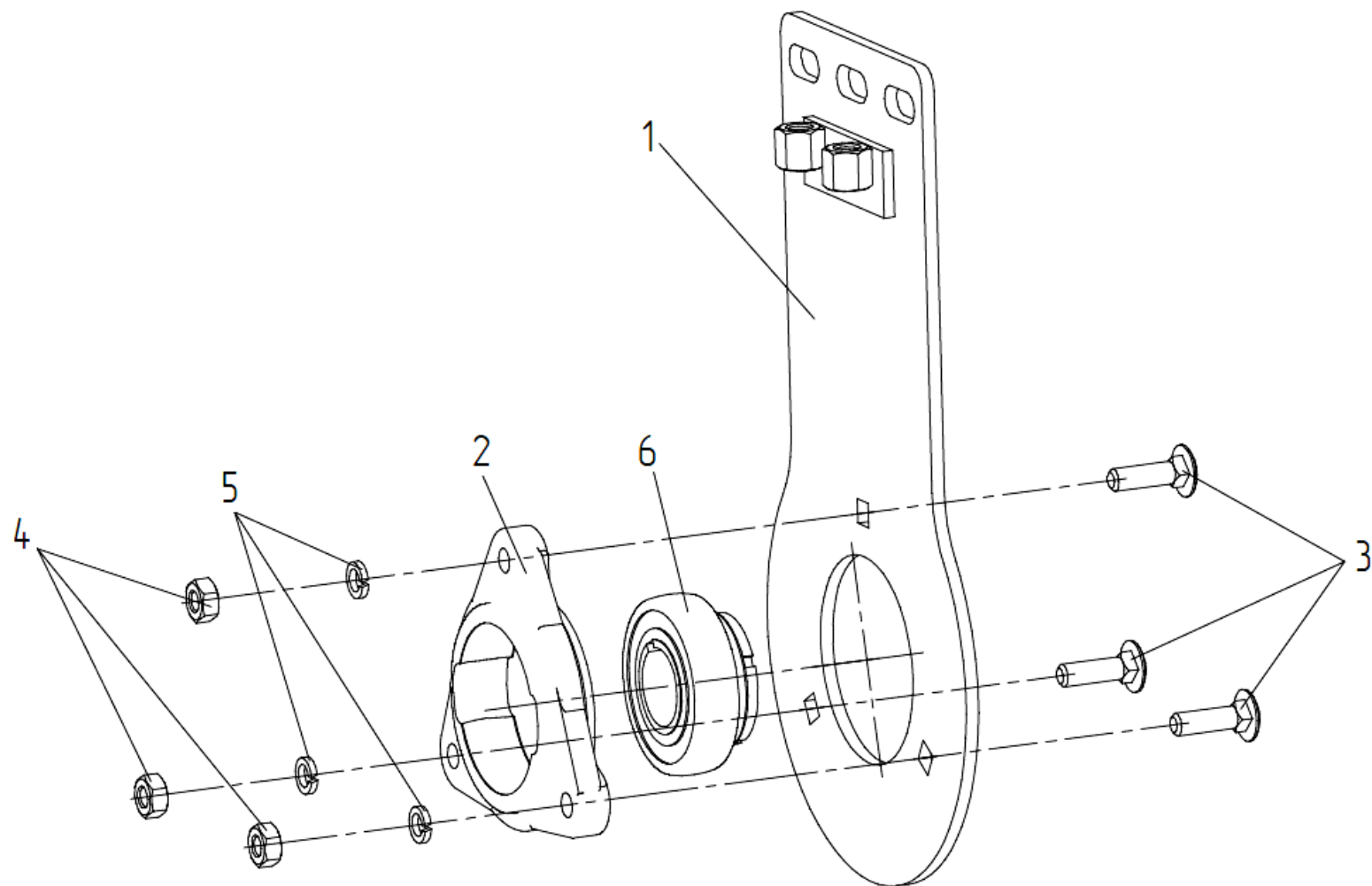


Рисунок 8 – Опора ЖБП 0202110

№ рис.	№ поз.	Обозначение	Наименование	Куда входит	
				Обозначение	Кол. на 1 сбор. ед.
<b>Опора ЖБП 0202110 (рисунок 8)</b>					
<b>8</b>	1 – 6	ЖБП 0202110	Опора	ЖБП 0202000	1
	1	ЖБП 020120	Опора	ЖБП 0202110	1
	2	КИС 0900101А	Корпус подшипника	ЖБП 0202110	1
	3		Болт М10-6ех35 – 7802	ЖБП 0202110	3
	4		Гайка М10-6G – 5915	ЖБП 0202110	3
	5		Шайба 10Т – 6402	ЖБП 0202110	3
	6		Подшипник 1680207С17	ЖБП 0202110	1

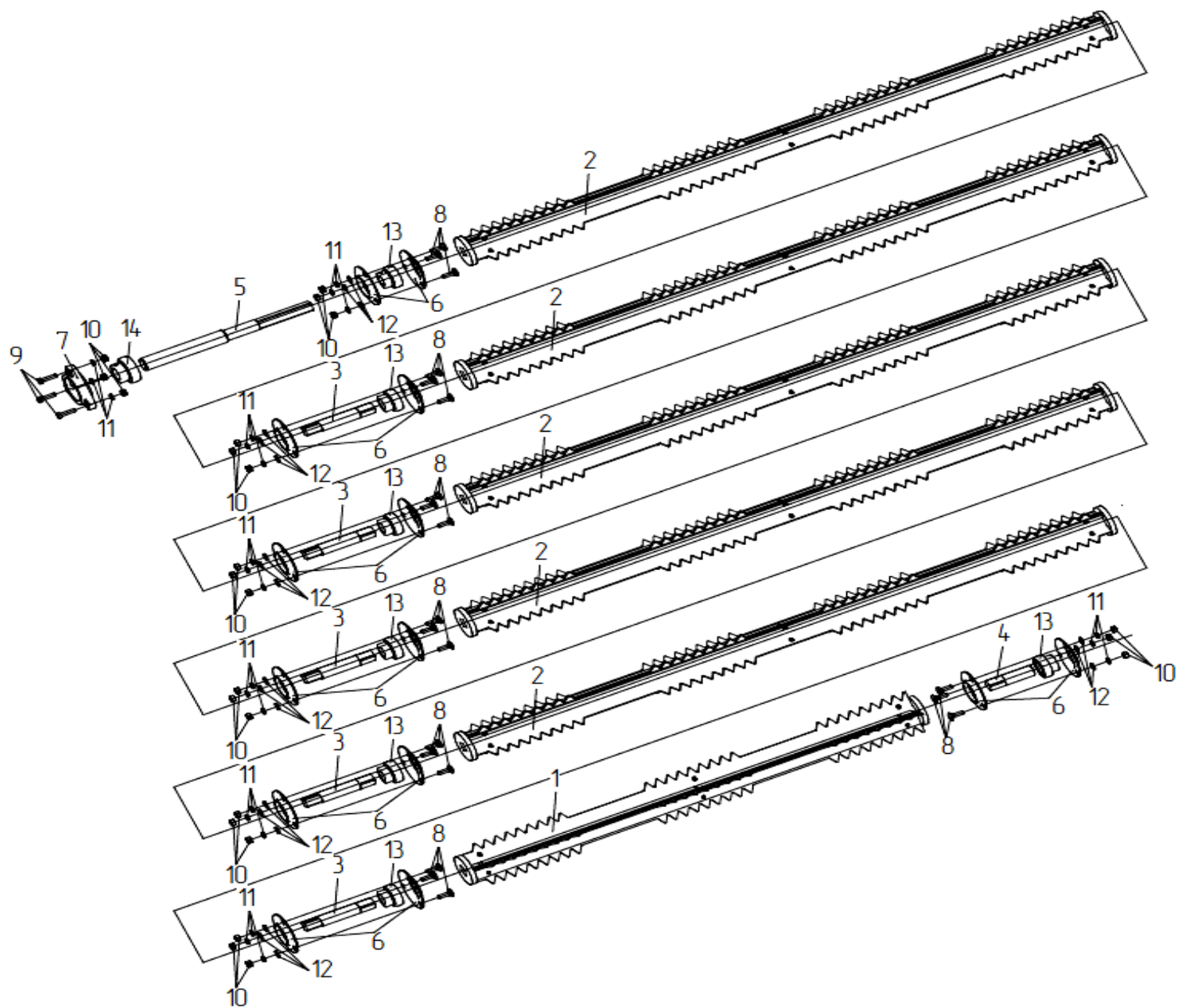


Рисунок 9 – Установка валцов ЖБП 0205000

№ рис.	№ поз.	Обозначение	Наименование	Куда входит	
				Обозначение	Кол. на 1 сбор. ед.
<b>Установка вальцев 0205000 (рисунок 9)</b>					
<b>9</b>	1 – 14	ЖБП 0205000	Установка вальцев	ЖБП 0200010/-01/-02	1
	1	ЖБП 0205020	Валец	ЖБП 0205000	1
	2	ЖБП 0205030	Валец	ЖБП 0205000	5
	3	ЖБП 0205601	Вал	ЖБП 0205000	5
	4	ЖБП 0205602	Вал	ЖБП 0205000	1
	5	ЖБП 0205603	Вал	ЖБП 0205000	1
	6	ЖВЗ 1210401	Крышка	ЖБП 0205000	14
	7	КЗР 0101105	Корпус подшипника	ЖБП 0205000	1
	8		Болт М8-6х25 – 7802	ЖБП 0205000	21
	9		Болт М8-6х30 – 7796	ЖБП 0205000	3
	10		Гайка М8-6G.8 – 5915	ЖБП 0205000	24
	11		Шайба 8Т 65Г – 6402	ЖБП 0205000	24
	12		Шайба С8.01 – 11371	ЖБП 0205000	21
	13		Подшипник УЕТ 205	ЖБП 0205000	7
14		Подшипник УЕТ 206	ЖБП 0205000	1	

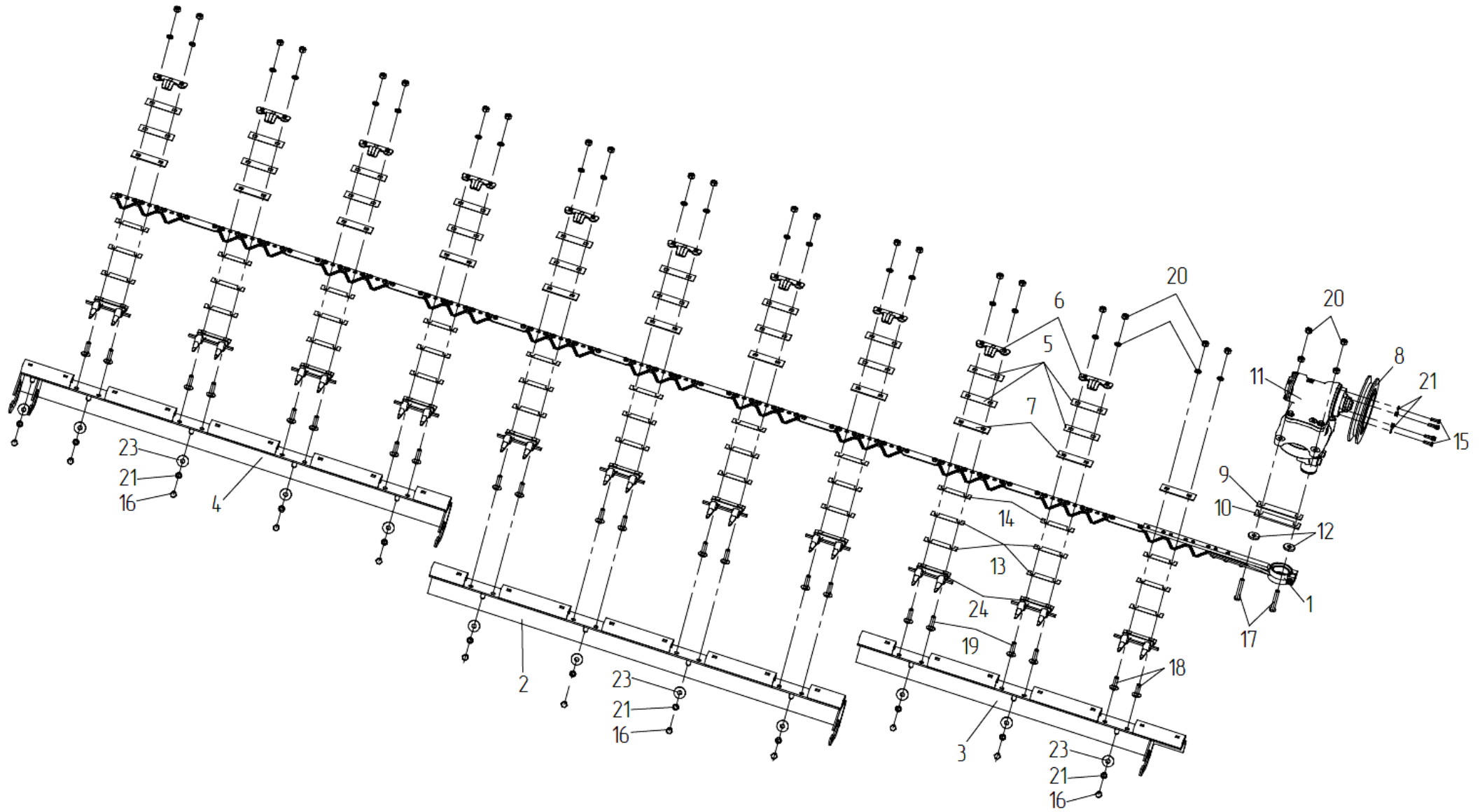


Рисунок 10 – Установка режущего аппарата ЖБП 0207000

№ рис.	№ поз.	Обозначение	Наименование	Куда входит	
				Обозначение	Кол. на 1 сбор. ед.
<b>Установка режущего аппарата ЖБП 0207000 (рисунок 10)</b>					
<b>10</b>	1 – 24	ЖБП 0207000	Установка режущего аппарата	ЖБП 0200010/-01/-02	1
	1	ЖБП 0207010	Нож	ЖБП 0207000	1
	2	ЖБП 0207310	Брус	ЖБП 0207000	4
	3	ЖБП 0207320	Брус	ЖБП 0207000	1
	4	ЖБП 0207330	Брус	ЖБП 0207000	1
	5	ЖБП 0200425	Пластина регулировочная	ЖБП 0207000	44
	6	ЖВЗ 1000411	Прижим	ЖБП 0207000	22
	7	ЖВЗ 1000425	Пластина	ЖБП 0207000	46
	8	ЖВЗ 9000201	Шкив	ЖБП 0207000	1
	9	КЗР 1500404-01	Прокладка регулировочная	ЖБП 0207000	4
	10	КЗР 1500404-02	Прокладка регулировочная	ЖБП 0207000	4
	11	КЗР 1517200	Редуктор	ЖБП 0207000	1
	12	КИС 0200409А	Шайба	ЖБП 0207000	4
	13	КСЛ 0201442А	Прокладка регулировочная	ЖБП 0207000	69
	14	МКС 0506506	Прокладка	ЖБП 0207000	23
	15		Болт М8-6ех25 – 7796	ЖБП 0207000	6
	16		Болт М12-6ех25 – 7796	ЖБП 0207000	24
	17		Болт М12-6ех80 – 7796	ЖБП 0207000	4
	18		Болт М12-6ех40 – 7802	ЖБП 0207000	2
	19		Болт М12-6ех45 – 7802	ЖБП 0207000	44
	20		Гайка М12-6G – 5915	ЖБП 0207000	54
	21		Шайба 8Т 65Г – 6402	ЖБП 0207000	6
	22		Шайба 12Т 65Г – 6402	ЖБП 0207000	70
	23		Шайба С12.01 – 6958	ЖБП 0207000	24
24		Палец двойной FORGED RS 215Z	ЖБП 0207000	23	



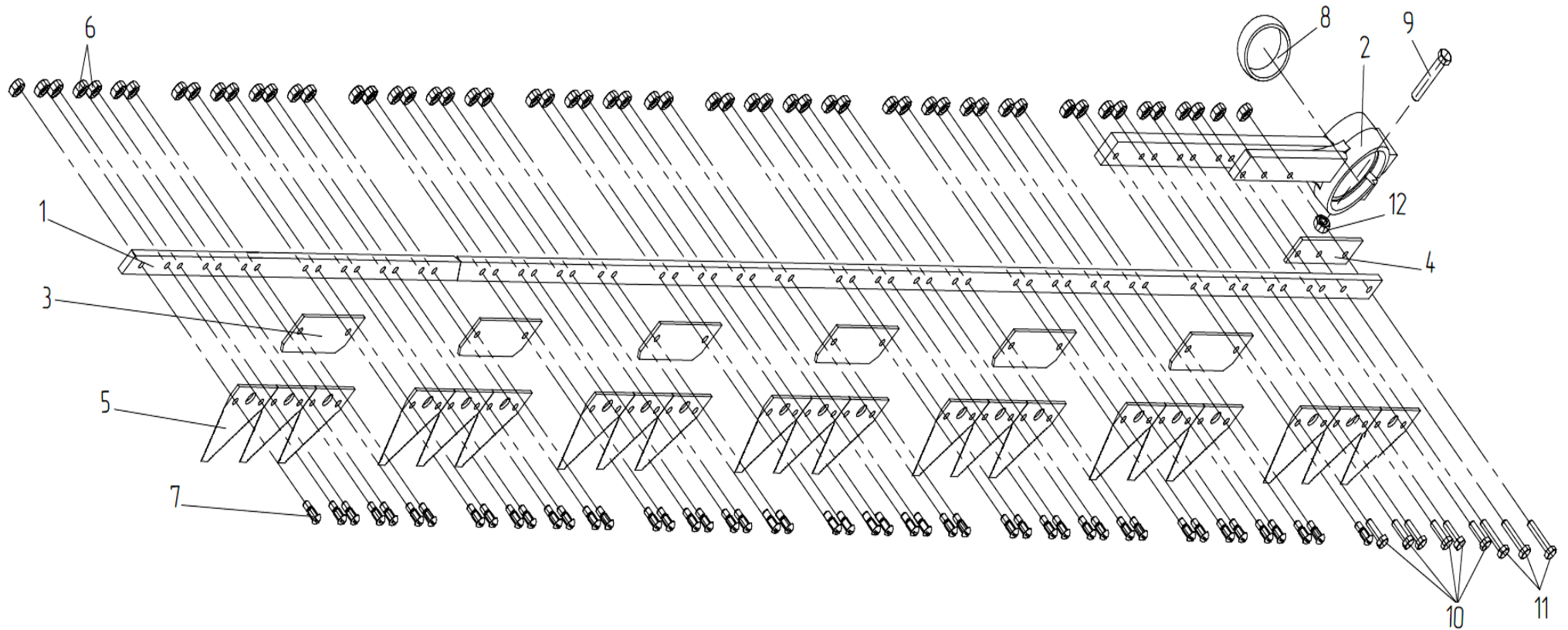


Рисунок 11 – Нож ЖБП 0207010

№ рис.	№ поз.	Обозначение	Наименование	Куда входит	
				Обозначение	Кол. на 1 сбор. ед.
<b>Нож ЖБП 0207010 (рисунок 11)</b>					
<b>11</b>	1 – 2	ЖБП 0207010	Нож	ЖБП 0207000	1
	1	ЖБП 0207030	Головка	ЖБП 0207010	1
	2	ЖБП 0207500	Полоса ножевая	ЖБП 0207010	1
	3	ЖБП 0207401	Пластина	ЖБП 0207010	22
	4	ЖБП 0207503	Пластина	ЖБП 0207010	1
	5	ЖВЗ 1260405	Сегмент	ЖБП 0207010	69
	6	ЖВЗ 1260603	Гайка	ЖБП 0207010	176
	7	ЖВЗ 1260604	Винт	ЖБП 0207010	176
	8	КЗР 1507001	Втулка	ЖБП 0207010	1
	9		Болт М10-6ех60 – 7796	ЖБП 0207010	1
	10		Болт М6-6ех20 – 7798	ЖБП 0207010	6
	11		Болт М6-6ех30 – 7798	ЖБП 0207010	3
12		Гайка М10-6G – 5915	ЖБП 0207010	1	

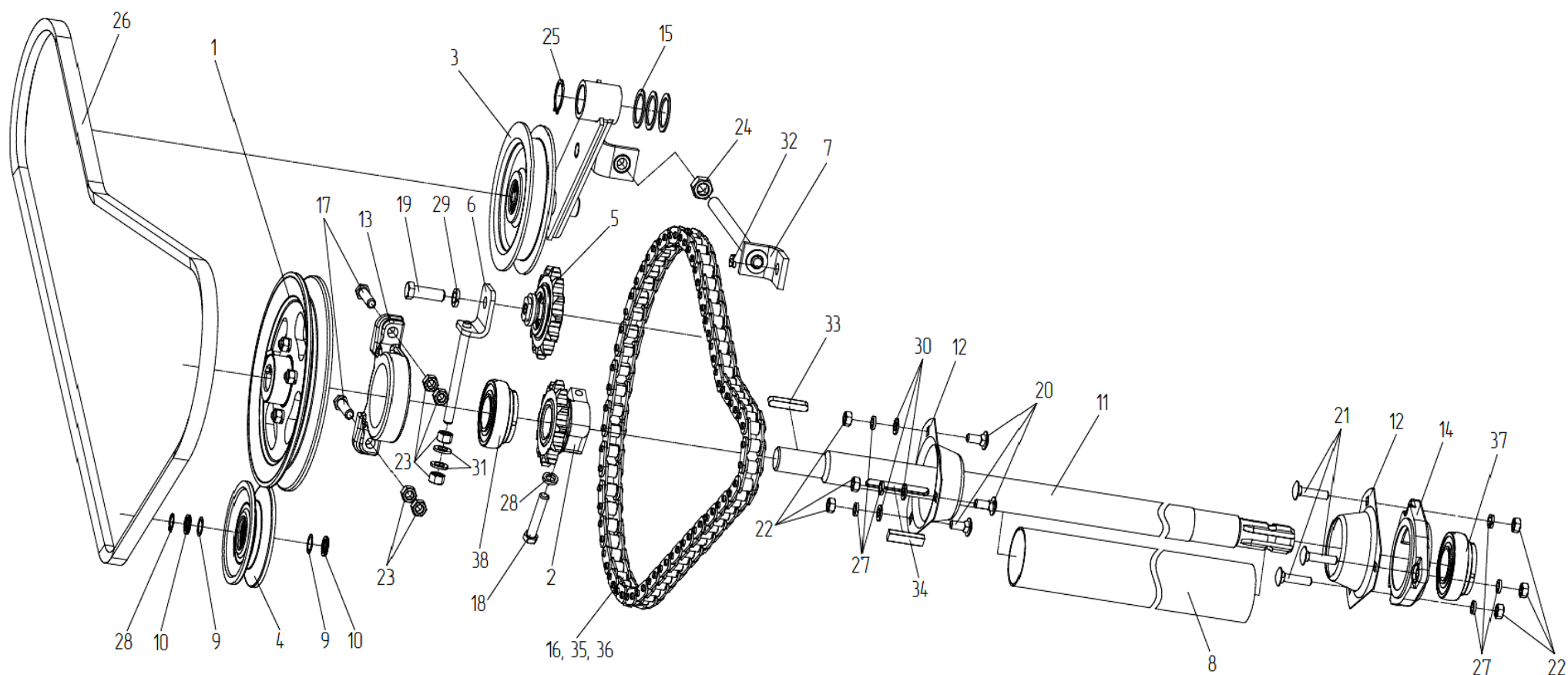


Рисунок 12а – Установка приводов ЖБП 0209000 (вид слева)

№ рис.	№ поз.	Обозначение	Наименование	Куда входит	
				Обозначение	Кол. на 1 сбор. ед.
<b>Установка приводов ЖБП 0209000 (вид слева) (рисунок 12а)</b>					
<b>12а</b>	1 – 37	ЖБП 0209000	Установка приводов	ЖБП 0200010/-01/-02	1
	1	ЖБП 0206110 состоит:	Шкив	ЖБП 0209000	1
		ЖБП 0206101	Шкив	ЖБП 0206110	1
		ЖБП 0206120	Ступица	ЖБП 0206110	1
	2	ЖБП 0209360	Звездочка	ЖБП 0209000	1
	3	ЖБП 0209540	Устройство натяжное	ЖБП 0209000	1
	4	ЖВЗ 1191000 состоит:	Шкив	ЖБП 0209000	1
		ЖВЗ 1191101	Шкив	ЖВЗ 1191000	1
			Подшипник 180203-8882	ЖВЗ 1191000	1
			Кольцо А40 – 13943	ЖВЗ 1191000	2
	5	КЗК-13-1504050 состоит:	Звездочка натяжная	ЖБП 0209000	1
		КЗР 1512100	Звездочка	КЗК-13-1504050	1
			Подшипник 180204-8882	КЗР 1512100	1
		КЗР 1512605	Звездочка	КЗР 1512100	1
		КЗК-13-1504606	Втулка	КЗК-13-1504050	1
	6	КЗК-13-1504140	Тяга	ЖБП 0209000	1
7	КЗР 1512030	Стяжка	ЖБП 0209000	1	
8	ЖБП 0200031	Труба	ЖБП 0209000	1	
9	ЖБП 0209441	Шайба регулировочная	ЖБП 0209000	2	
10	ЖБП 0209441-01	Шайба регулировочная	ЖБП 0209000	6	
11	ЖБП 0209611	Вал	ЖБП 0209000	1	
12	КЗК-9-1524404	Колпак	ЖБП 0209000	2	
13	КПР 9200201	Корпус подшипника	ЖБП 0209000	1	
14	Н.027.106	Корпус подшипника	ЖБП 0209000	1	
15	ПКК-1-0111447-01	Шайба	ЖБП 0209000	7	
16	ЦЕП 0001052	Цепь ПР-25,4-60 – 13568 L=1752,6 (69 зв.)	ЖБП 0209000	1	

№ рис.	№ поз.	Обозначение	Наименование	Куда входит	
				Обозначение	Кол. на 1 сбор. ед.
	17		Болт М12-6х50 – 7796	ЖБП 0209000	2
	18		Болт М12-6х55 – 7796	ЖБП 0209000	1
	19		Болт М14-6х45 – 7796	ЖБП 0209000	1
	20		Болт М10-6х25 – 7802	ЖБП 0209000	3
	21		Болт М10-6х45 – 7802	ЖБП 0209000	3
	22		Гайка М10-6G – 5915	ЖБП 0209000	6
	23		Гайка М12-6G – 5915	ЖБП 0209000	6
	24		Гайка М16-6G – 5915	ЖБП 0209000	1
	25		Кольцо В35 – 13942	ЖБП 0209000	1
	26		Ремень С(В)-2650 IV – 1284.1 или Ремень PHG C102 (SKF)	ЖБП 0209000	1
	27		Шайба 10Т – 6402	ЖБП 0209000	6
	28		Шайба 12Т – 6402	ЖБП 0209000	2
	29		Шайба 14Т – 6402	ЖБП 0209000	1
	30		Шайба С10 – 11371	ЖБП 0209000	3
	31		Шайба С12 – 11371	ЖБП 0209000	2
	32		Шплинт 4х22 – 397	ЖБП 0209000	1
	33		Шпонка 8х7х56 – 23360	ЖБП 0209000	1
	34		Шпонка 2-12х8х50 – 23360	ЖБП 0209000	1
	35		Звено П-ПР-25,4-60 – 13568	ЖБП 0209000	1
	36		Звено С-ПР-25,4-60 – 13568	ЖБП 0209000	1
	37		Подшипник 1680208С17-ТУ	ЖБП 0209000	2

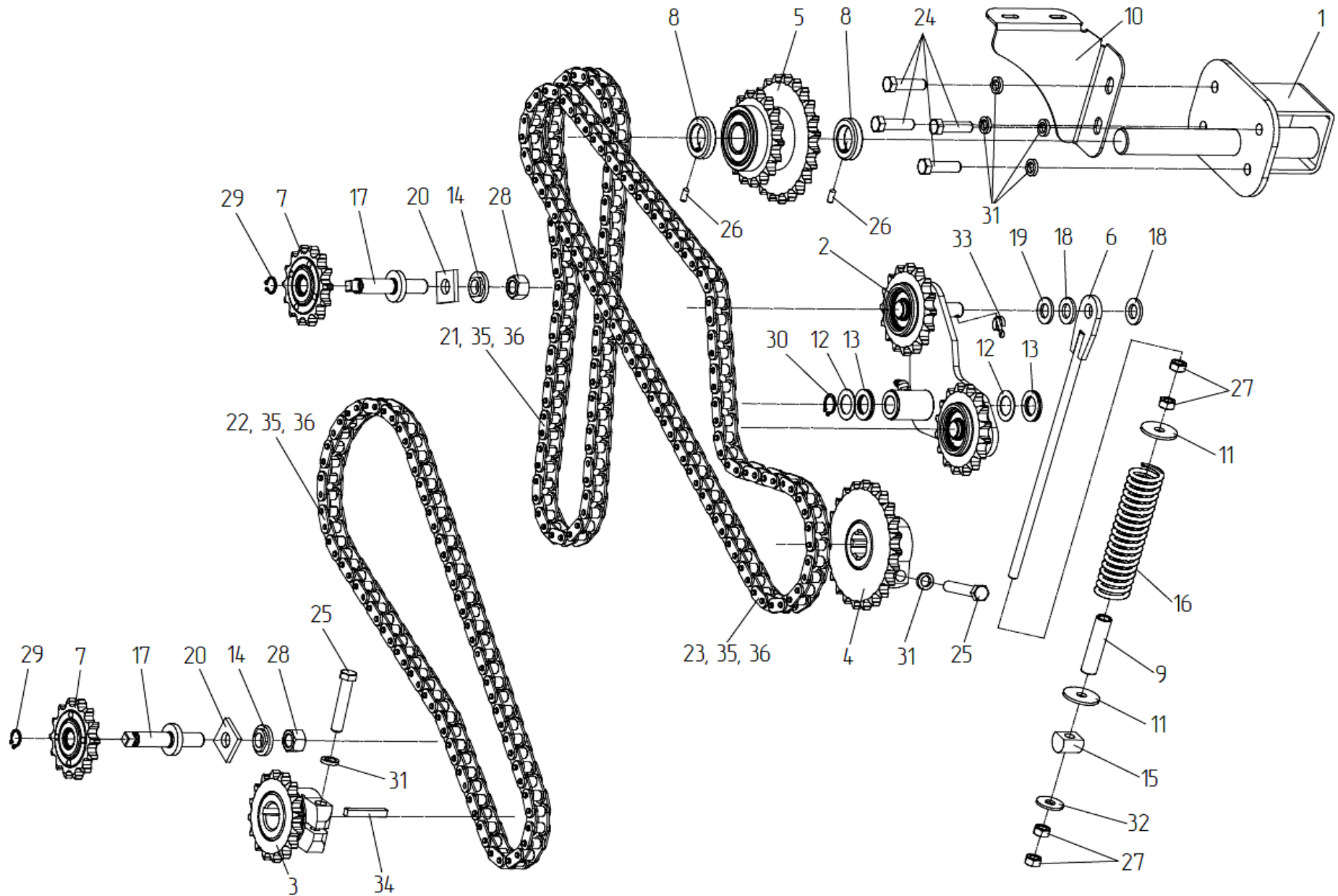


Рисунок 126 – Установка приводов ЖБП 0209000 (вид справа)

№ рис.	№ поз.	Обозначение	Наименование	Куда входит	
				Обозначение	Кол. на 1 сбор. ед.
<b>Установка приводов ЖБП 0209000 (вид справа) (рисунок 126)</b>					
<b>126</b>	1 – 36	ЖБП 0209000	Установка приводов	ЖБП 0200010/-01/-02	1
	1	ЖБП 0200620	Кронштейн	ЖБП 0209000	1
	2	ЖБП 0209200	Натяжитель	ЖБП 0209000	1
	3	ЖБП 0209240	Звездочка	ЖБП 0209000	1
	4	ЖБП 0209340	Звездочка	ЖБП 0209000	1
	5	ЖБП 0209370	Звездочка	ЖБП 0209000	1
	6	ЖБП 0209450	Тяга	ЖБП 0209000	1
	7	ЖНП 0108040 состоит: ЖНП 0108441 ЖНП 0108442	Звездочка Звездочка Крышка Подшипник 180203 – 8882	ЖБП 0209000 ЖНП 0108040 ЖНП 0108040 ЖНП 0108040	2 1 2 1
	8	ЖБП 0209612	Кольцо	ЖБП 0209000	2
	9	ЖБП 0209613	Втулка	ЖБП 0209000	1
	10	ЖБП 0211458	Кронштейн	ЖБП 0209000	1
	11	ЖБП 0209615	Втулка	ЖБП 0209000	2
	12	ЖНП 0108427	Шайба	ЖБП 0209000	2
	13	ЖНП 0108427-01	Шайба	ЖБП 0209000	4
	14	ЖНП 0108499	Шайба	ЖБП 0209000	2
	15	ЖНП 0108602	Втулка	ЖБП 0209000	1
	16	ЖНП 1220608	Пружина	ЖБП 0209000	1
	17	ЖНП 0108631	Ось	ЖБП 0209000	2
	18	ЖНП 0110462	Шайба	ЖБП 0209000	2
	19	ЖНП 0110462-01	Шайба	ЖБП 0209000	1
	20	ПКК 0204505	Накладка	ЖБП 0209000	2
	21	ЦЕП 0000732	Цепь ПР-19,05-31.8 – 13568 L = 1200,15 (63 зв.)	ЖБП 0209000	1
22	ЦЕП 0000733	Цепь ПР-19,05-31.8 – 13568	ЖБП 0209000	1	

№ рис.	№ поз.	Обозначение	Наименование	Куда входит	
				Обозначение	Кол. на 1 сбор. ед.
			L = 1390,65 (73 зв.)		
	23	ЦЕП 0000723	Цепь ПР-19,05-31.8 – 13568 L = 1771,65 (93 зв.)	ЖБП 0209000	1
	24		Болт М12-6ех40 – 7796	ЖБП 0209000	4
	25		Болт М12-6ех55 – 7796	ЖБП 0209000	2
	26		Винт М6-6ех16 – 1476	ЖБП 0209000	2
	27		Гайка М10-6G – 5915	ЖБП 0209000	4
	28		Гайка М16-6G – 5915	ЖБП 0209000	2
	29		Кольцо В17 – 13942	ЖБП 0209000	2
	30		Кольцо В20 – 13942	ЖБП 0209000	1
	31		Шайба 12Т – 6402	ЖБП 0209000	6
	32		Шайба С10 – 6958	ЖБП 0209000	1
	33		Шплинт 4х32 – 397	ЖБП 0209000	1
	34		Шпонка 2-8х7х56 – 23360	ЖБП 0209000	1
	35		Звено П-ПР-19,05-31,8 – 13568	ЖБП 0209000	3
	36		Звено С-ПР-19,05-31,8 – 13568	ЖБП 0209000	3



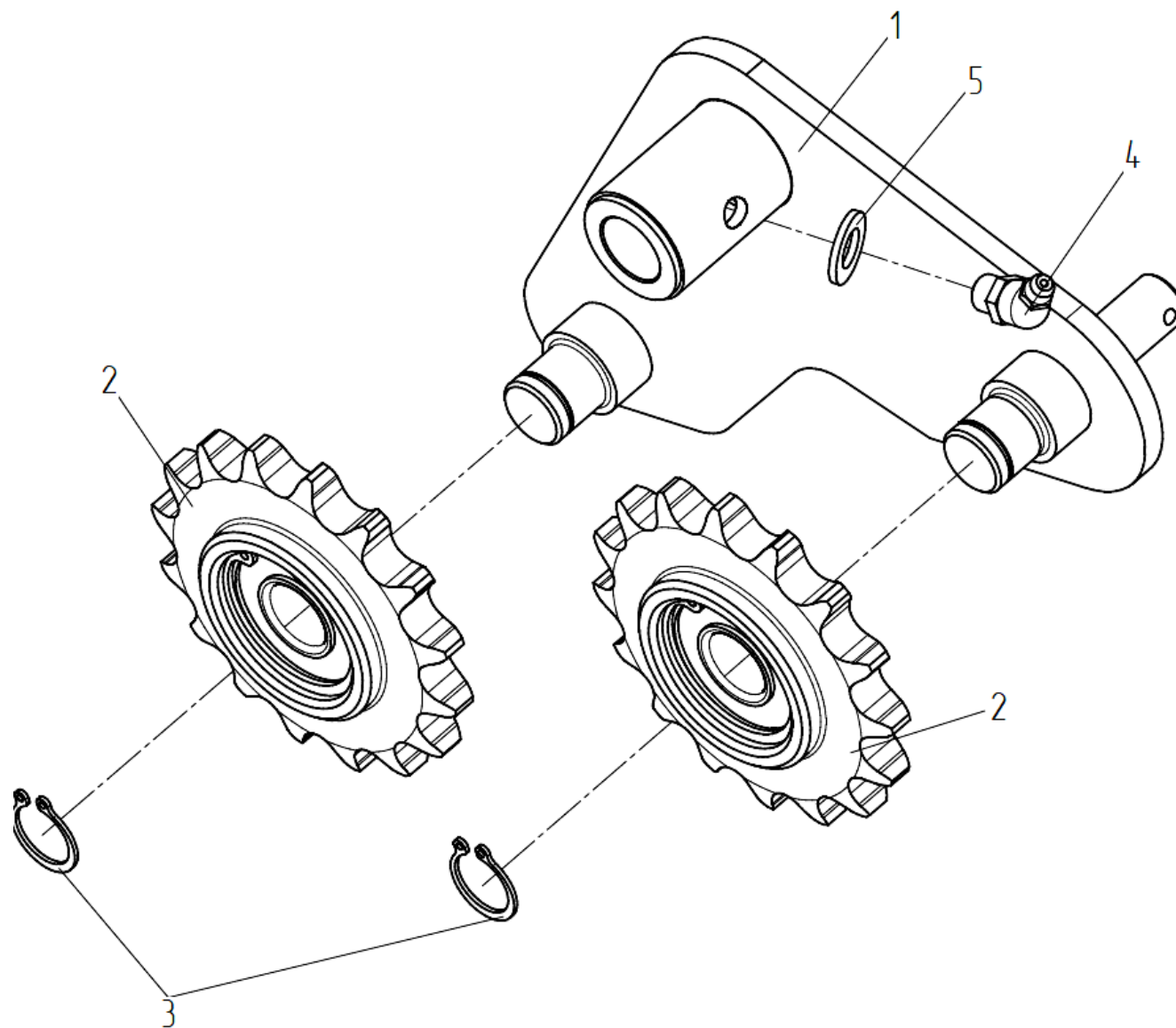


Рисунок 13 – Натяжитель ЖБП 0209200

№ рис.	№ поз.	Обозначение	Наименование	Куда входит	
				Обозначение	Кол. на 1 сбор. ед.
<b>Натяжитель ЖБП 0209200 (рисунок 13)</b>					
<b>13</b>	1 – 5	ЖБП 0209200	Натяжитель	ЖБП 0209000	1
	1	ЖБП 0209210	Рычаг	ЖБП 0209200	1
	2	ЖНП 0108230 ЖНП 0108605	Звездочка	ЖБП 0209200	2
			Звездочка	ЖНП 0108230	1
			Подшипник 180204 – 8882	ЖНП 0108230	1
			Кольцо В47 – 13943	ЖНП 0108230	1
	3		Кольцо В20 – 13942	ЖБП 0209200	2
4		Масленка 1,2.Ц6 – 19853	ЖБП 0209200	1	
5		Шайба С10 – 11371	ЖБП 0209000	1	

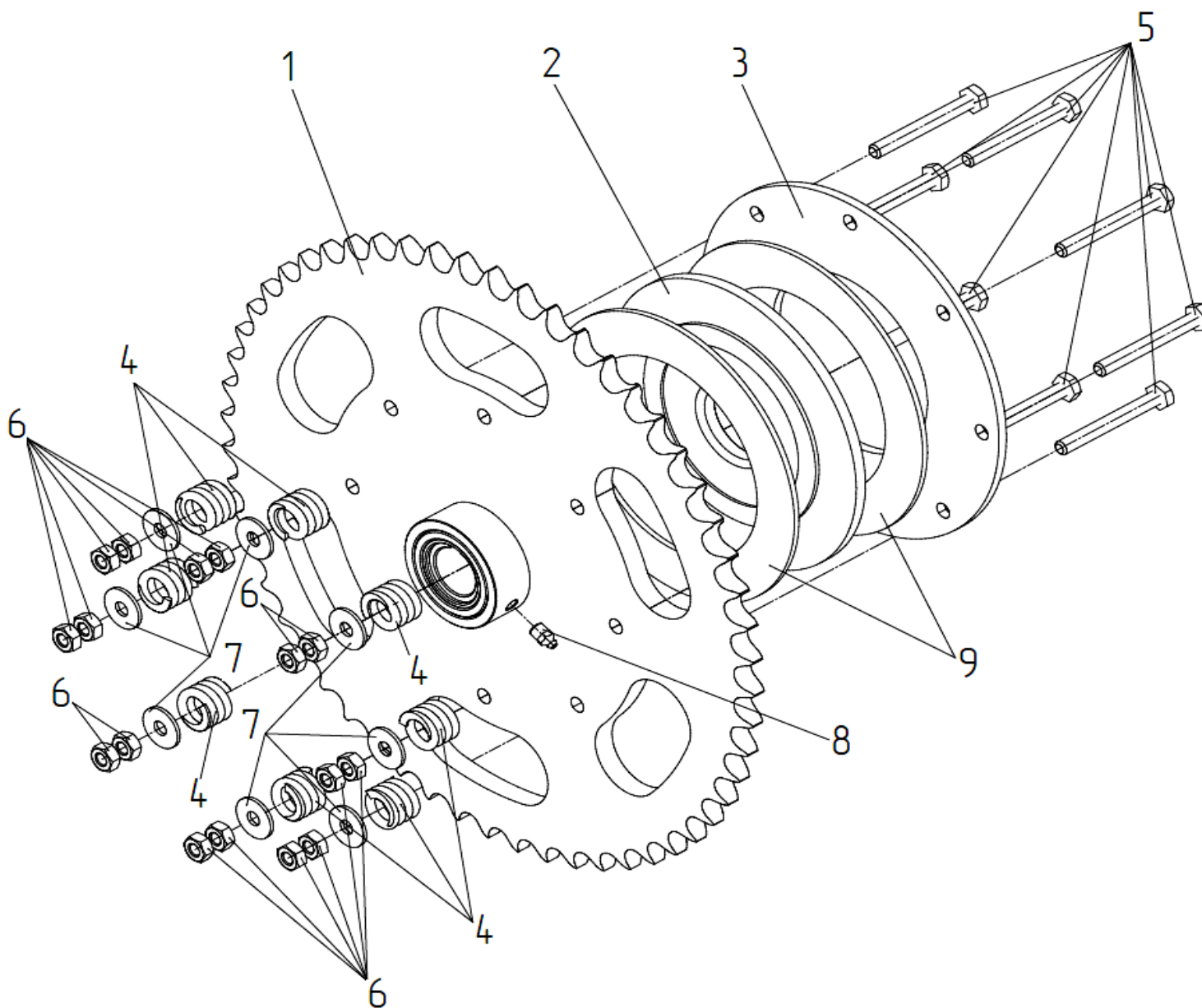


Рисунок 14 – Муфта ЖБП 0209300

№ рис.	№ поз.	Обозначение	Наименование	Куда входит	
				Обозначение	Кол. на 1 сбор. ед.
<b>Муфта ЖБП 0209300 (рисунок 14)</b>					
<b>14</b>	1 – 9	ЖБП 0209300	Муфта	ЖБП 0202000	1
	1	ЖБП 0209310	Звездочка	ЖБП 0209300	1
	2	ЖБП 0209330	Диск	ЖБП 0209300	1
	3		Фланец	ЖБП 0209300	1
	4		Пружина	ЖБП 0209300	8
	5		Болт М10-6ех30 – 7796	ЖБП 0209300	8
	6		Гайка М10-6G – 5915	ЖБП 0209300	16
	7		Шайба А10.01 – 6958	ЖБП 0209300	8
	8		Масленка 1,2 – 19853	ЖБП 0209300	1
9		Накладка фрикционная – ТР.С-012 ТИИР-118 (ТУ 38.114567)	ЖБП 0209300	2	

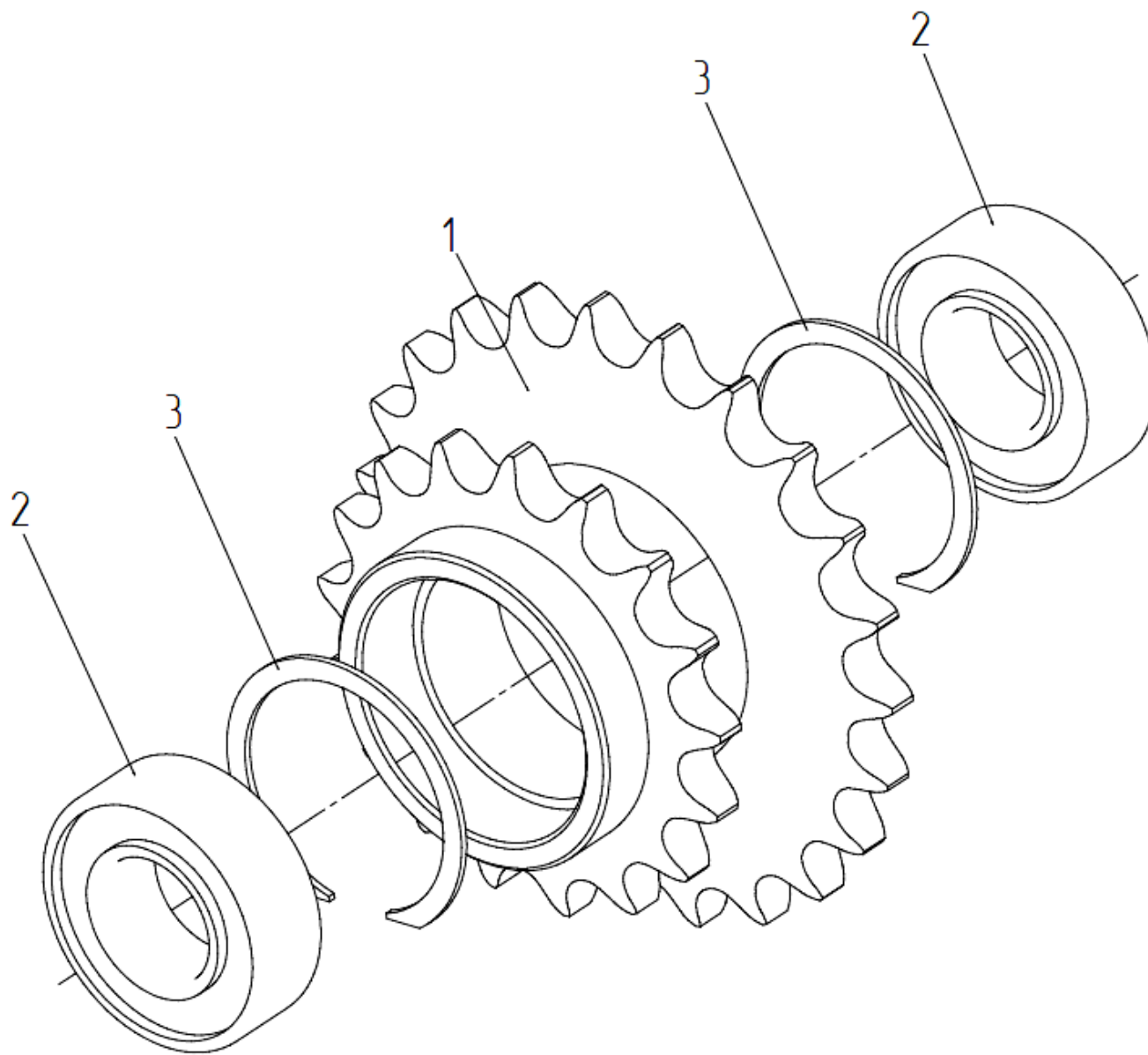


Рисунок 15 – Звездочка ЖБП 0209370

№ рис.	№ поз.	Обозначение	Наименование	Куда входит	
				Обозначение	Кол. на 1 сбор. ед.
<b>Звездочка ЖБП 0209370 (рисунок 15)</b>					
<b>15</b>	1 – 3	ЖБП 0209370	Звездочка	ЖБП 0209000	1
	1	ЖБП 0209350	Звездочка	ЖБП 0209370	1
	2		Подшипник 180506 – 8882	ЖБП 0209370	2
	3		Кольцо В62 – 13941	ЖБП 0209370	2

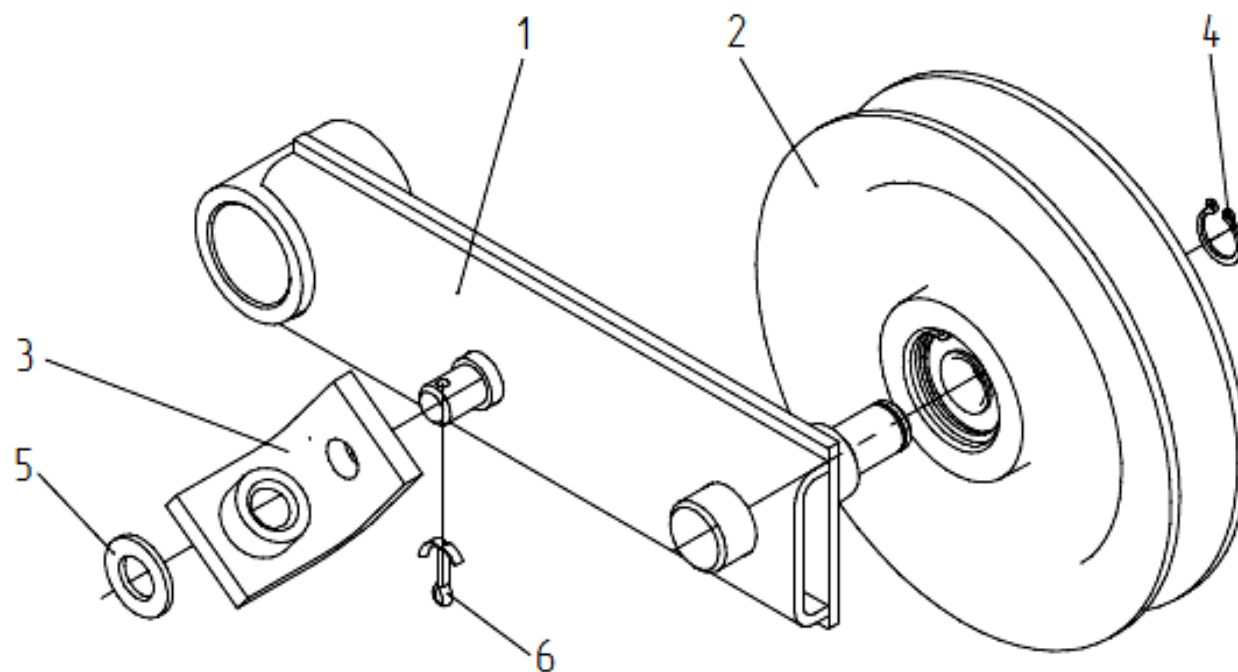


Рисунок 16 – Устройство натяжное ЖБП 0209540

№ рис.	№ поз.	Обозначение	Наименование	Куда входит	
				Обозначение	Кол. на 1 сбор. ед.
<b>Устройство натяжное ЖБП 0209540 (рисунок 16)</b>					
<b>16</b>	1 – 6	ЖБП 0209540	Устройство натяжное	ЖБП 0209000	1
	1	ЖБП 0209560	Рычаг	ЖБП 0209540	1
	2	ЖВЗ 1124000 состоит: ЖВЗ 1124101	Ролик натяжной	ЖБП 0209540	1
			Ролик	ЖВЗ 1124000	1
			Подшипник 160203 – 8882	ЖВЗ 1124000	2
			Кольцо А40 – 13943	ЖВЗ 1124000	2
	3	КЗР 1512020	Кронштейн	ЖБП 0209540	1
4		Кольцо В17 – 13942	ЖБП 0209540	1	
5		Шайба С14.01 – 11371	ЖБП 0209540	1	
6		Шплинт 4x22 – 397	ЖБП 0209540	1	



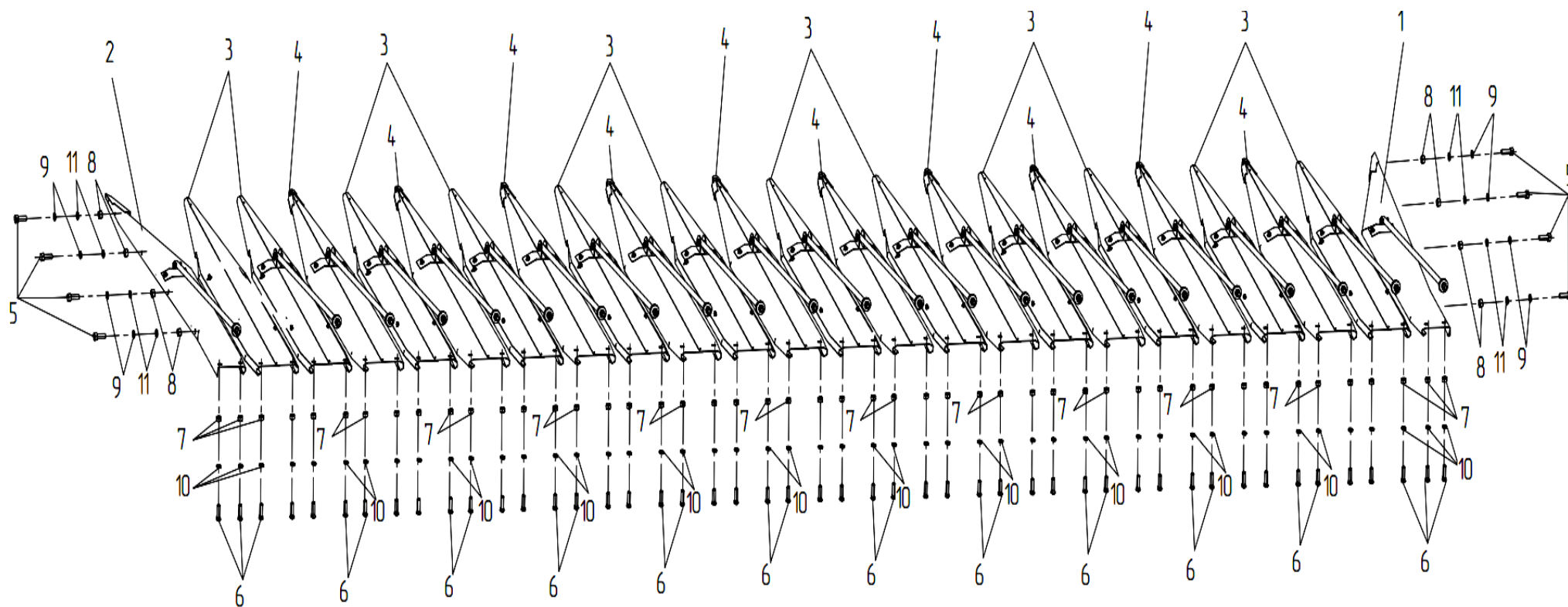


Рисунок 17 – Установка лифтеров ЖБП 0210000

№ рис.	№ поз.	Обозначение	Наименование	Куда входит	
				Обозначение	Кол. на 1 сбор. ед.
<b>Установка лифтеров ЖБП 0210000 (рисунок 17)</b>					
<b>17</b>	1 – 11	ЖБП 0210000	Установка лифтеров	ЖБП 0200010/-01/-02	1
	1	ЖБП 0210070	Лифтер боковой	ЖБП 0210000	1
	2	ЖБП 0210070-01	Лифтер боковой	ЖБП 0210000	1
	3	ЖБП 0210100	Лифтер нерегулируемый	ЖБП 0210000	10
	4	ЖБП 0210200	Лифтер регулируемый	ЖБП 0210000	12
	5		Болт М8-6еХ25 – 7796	ЖБП 0210000	8
	6		Болт М12-6еx55 – 7802	ЖБП 0210000	48
	7		Гайка М12x1,25-6Н – 5915	ЖБП 0210000	48
	8		Шайба С8 – 6958	ЖБП 0210000	8
	9		Шайба 8Т – 6402	ЖБП 0210000	8
	10		Шайба 12Т – 6402	ЖБП 0210000	48
11		Шайба С.8 – 11371	ЖБП 0210000	8	

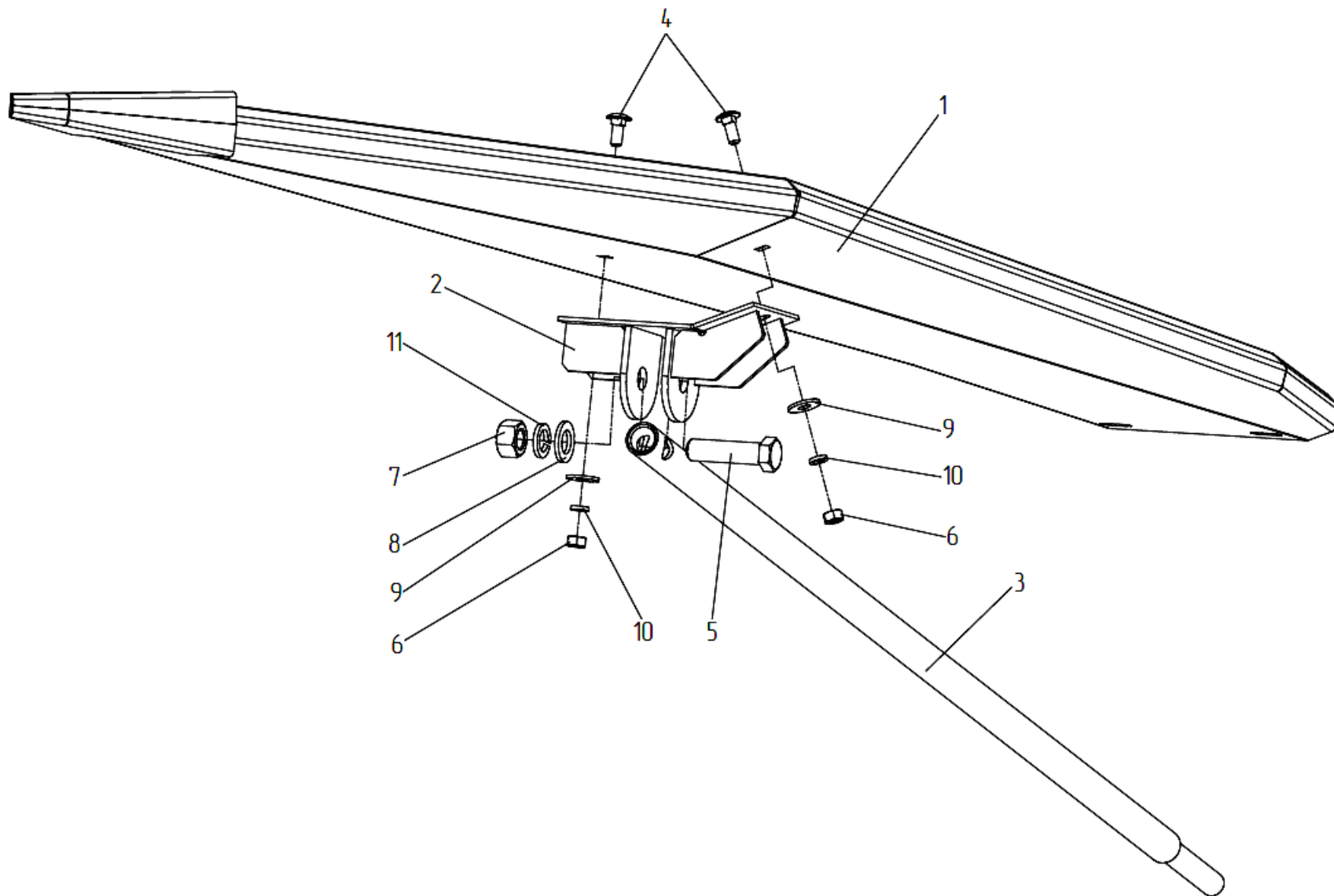


Рисунок 18 – Лифтер боковой ЖБП 0210070

№ рис.	№ поз.	Обозначение	Наименование	Куда входит	
				Обозначение	Кол. на 1 сбор. ед.
<b>Лифтер боковой ЖБП 0210070 (рисунок 18)</b>					
<b>18</b>	1 – 11	ЖБП 0210070	Лифтер боковой	ЖБП 0210000	1
	1	ЖБП 0210080-01	Лифтер боковой	ЖБП 0210070	1
	2	ЖБП 0210140-01	Кронштейн	ЖБП 0210070	1
	3	ЖБП 0210150	Штанга	ЖБП 0210070	1
	4		Болт М8-6ех20 – 7802	ЖБП 0210070	2
	5		Болт М16-6ех60 – 7796	ЖБП 0210070	1
	6		Гайка М8-6G – 5915	ЖБП 0210070	2
	7		Гайка М16-6G – 5915	ЖБП 0210070	1
	8		Шайба С16 – 11371	ЖБП 0210070	1
	9		Шайба С8 – 6958	ЖБП 0210070	2
	10		Шайба 8Т – 6402	ЖБП 0210070	2
11		Шайба С16 – 11371	ЖБП 0210070	1	

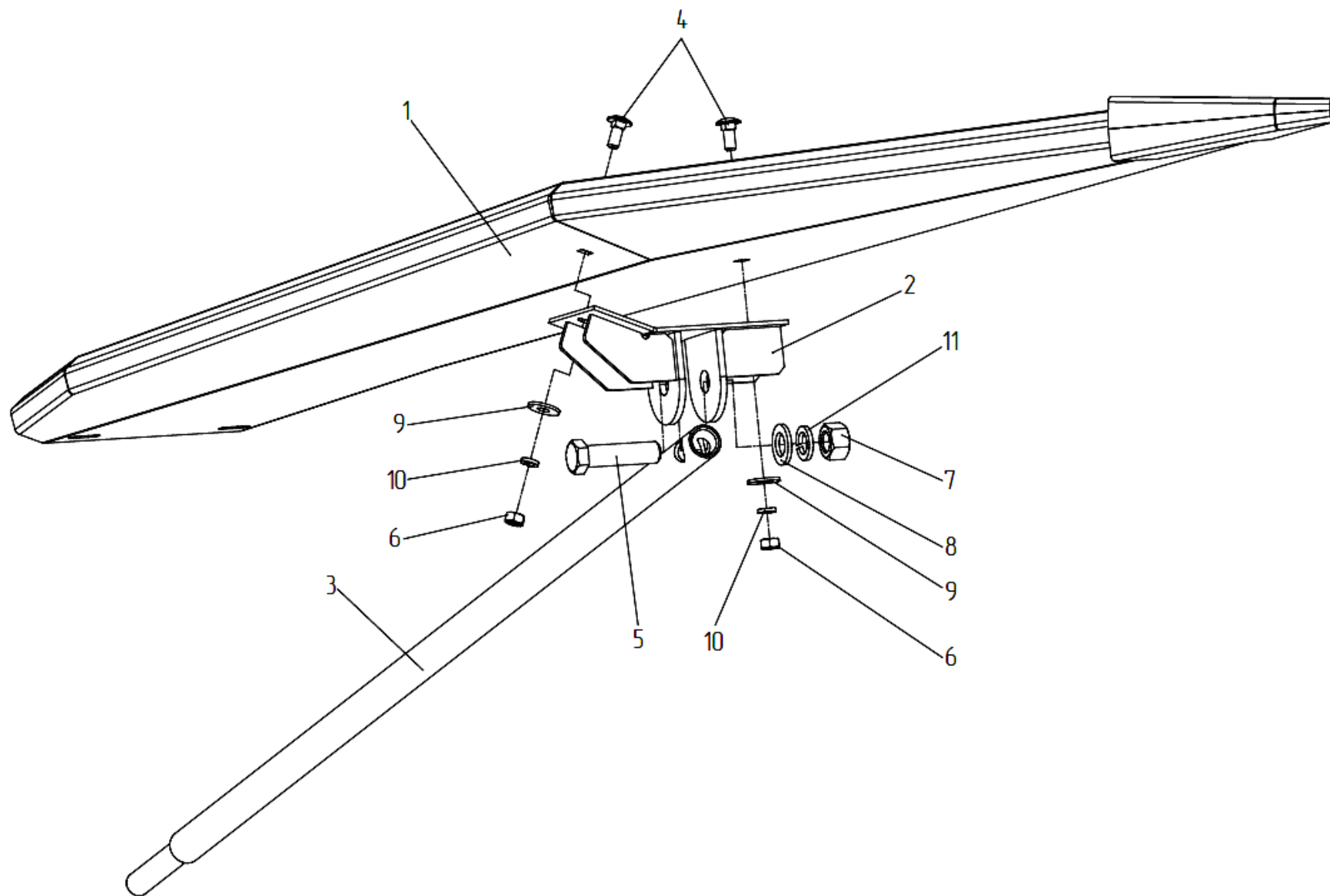


Рисунок 19 – Лифтер боковой ЖБП 0210070-01

№ рис.	№ поз.	Обозначение	Наименование	Куда входит	
				Обозначение	Кол. на 1 сбор. ед.
<b>Лифтер боковой ЖБП 0210070-01 (рисунок 19)</b>					
<b>19</b>	1 – 11	ЖБП 0210070-01	Лифтер боковой	ЖБП 0210000	1
	1	ЖБП 0210080	Лифтер боковой	ЖБП 0210070	1
	2	ЖБП 0210140	Кронштейн	ЖБП 0210070	1
	3	ЖБП 0210150	Штанга	ЖБП 0210070	1
	4		Болт М8-6ех20 – 7802	ЖБП 0210070	2
	5		Болт М16-6ех60 – 7796	ЖБП 0210070	1
	6		Гайка М8-6G – 5915	ЖБП 0210070	2
	7		Гайка М16-6G – 5915	ЖБП 0210070	1
	8		Шайба С16 – 11371	ЖБП 0210070	1
	9		Шайба С8 – 6958	ЖБП 0210070	2
	10		Шайба 8Т – 6402	ЖБП 0210070	2
11		Шайба С16 – 11371	ЖБП 0210070	1	

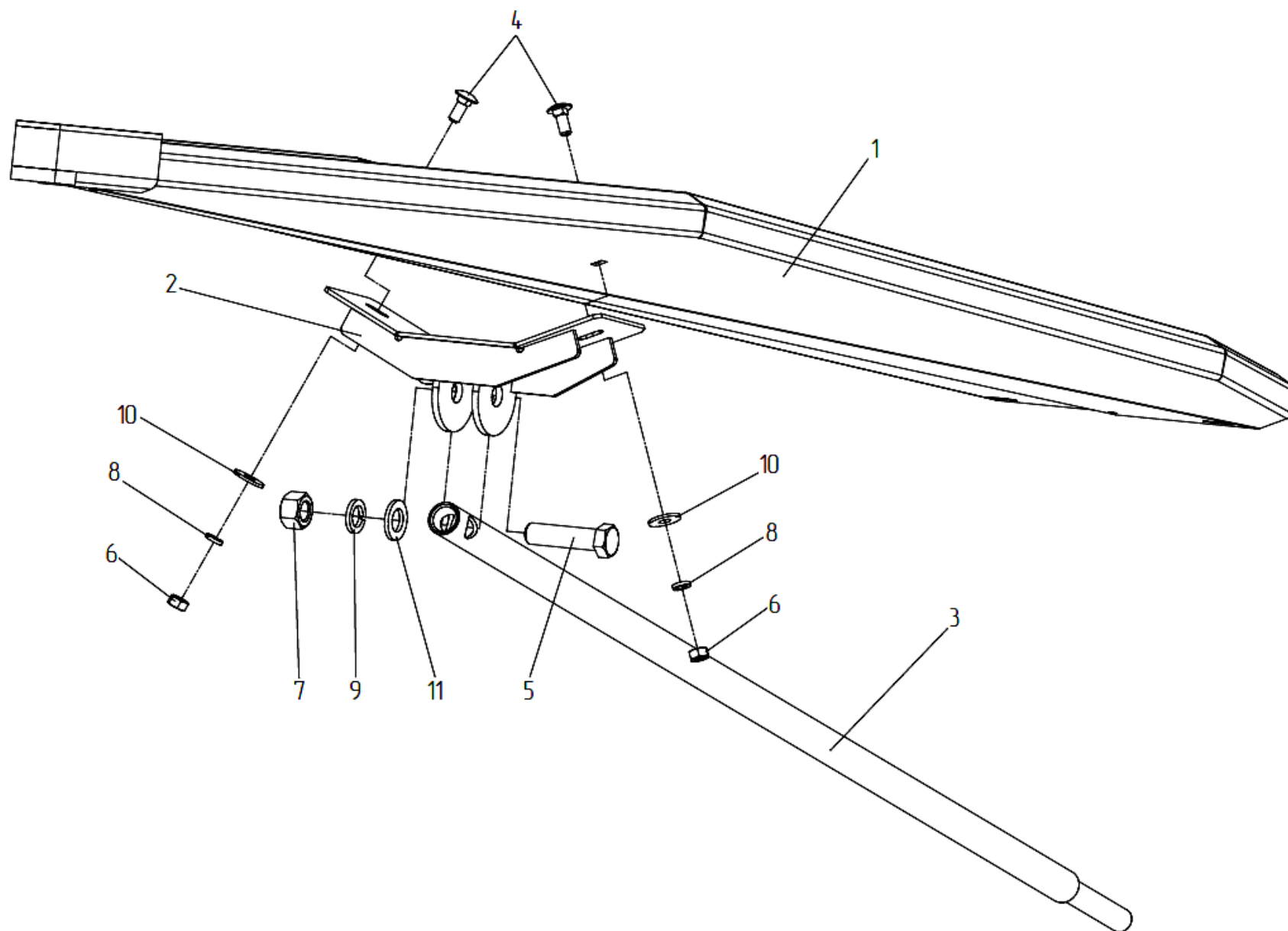


Рисунок 20 – Лифтер нерегулируемый ЖБП 0210100

№ рис.	№ поз.	Обозначение	Наименование	Куда входит	
				Обозначение	Кол. на 1 сбор. ед.
<b>Лифтер нерегулируемый ЖБП 0210100 (рисунок 20)</b>					
<b>20</b>	1 – 11	ЖБП 0210100	Лифтер нерегулируемый	ЖБП 0210000	1
	1	ЖБП 0210110	Лифтер нерегулируемый	ЖБП 0210100	1
	2	ЖБП 0210130	Кронштейн	ЖБП 0210100	1
	3	ЖБП 0210150	Штанга	ЖБП 0210100	1
	4		Болт М8-6х20 – 7802	ЖБП 0210100	2
	5		Болт М16-6х60 – 7796	ЖБП 0210100	1
	6		Гайка М8-6G – 5915	ЖБП 0210100	2
	7		Гайка М16-6G – 5915	ЖБП 0210100	1
	8		Шайба 8Т – 6402	ЖБП 0210100	2
	9		Шайба 16 – 6402	ЖБП 0210100	1
	10		Шайба С8 – 6958	ЖБП 0210100	2
11		Шайба С16 – 11371	ЖБП 0210100	1	



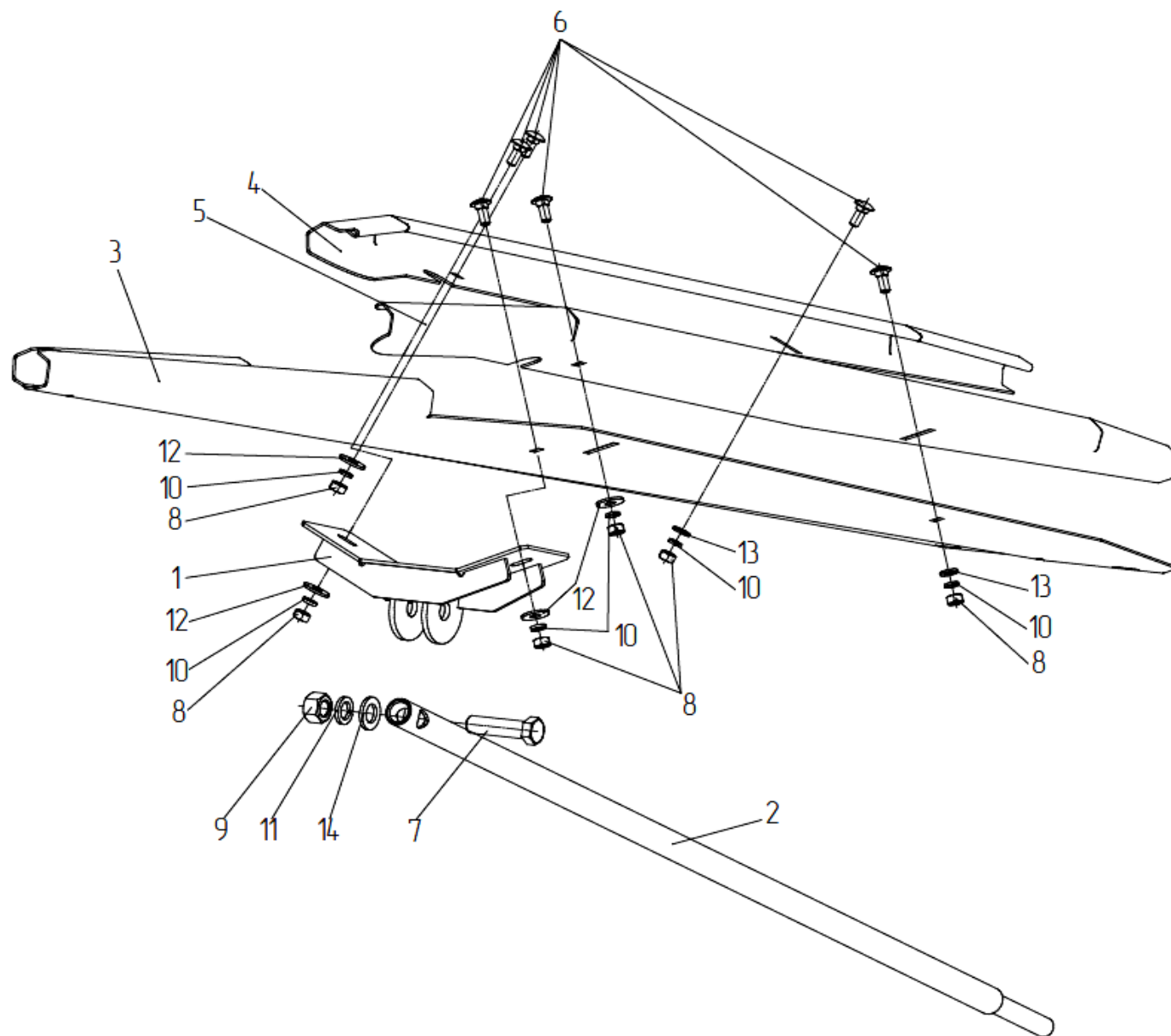


Рисунок 21 – Лифтер регулируемый ЖБП 0210200

№ рис.	№ поз.	Обозначение	Наименование	Куда входит	
				Обозначение	Кол. на 1 сбор. ед.
<b>Лифтер регулируемый 0210200 (рисунок 21)</b>					
21	1 – 14	ЖБП 0210200	Лифтер регулируемый	ЖБП 0210000	1
	1	ЖБП 0210130	Кронштейн	ЖБП 0210200	1
	2	ЖБП 0210150	Штанга	ЖБП 0210200	1
	3	ЖБП 0210210	Лифтер регулируемый	ЖБП 0210200	1
	4	ЖБП 0210406	Направляющая	ЖБП 0210200	1
	5	ЖБП 0210406-01	Направляющая	ЖБП 0210200	1
	6		Болт М8-6ех20 – 7802	ЖБП 0210200	6
	7		Болт М16-6ех60 – 7796	ЖБП 0210200	1
	8		Гайка М8-6G.8 – 5915	ЖБП 0210200	6
	9		Гайка М16-6G.8 – 5915	ЖБП 0210200	1
	10		Шайба 8Т 65Г – 6402	ЖБП 0210200	6
	11		Шайба 16 65Г – 6402	ЖБП 0210200	1
	12		Шайба С8.01 – 6958	ЖБП 0210200	4
	13		Шайба С8.01 – 11371	ЖБП 0210200	2
14		Шайба С16.01 – 11371	ЖБП 0210200	1	

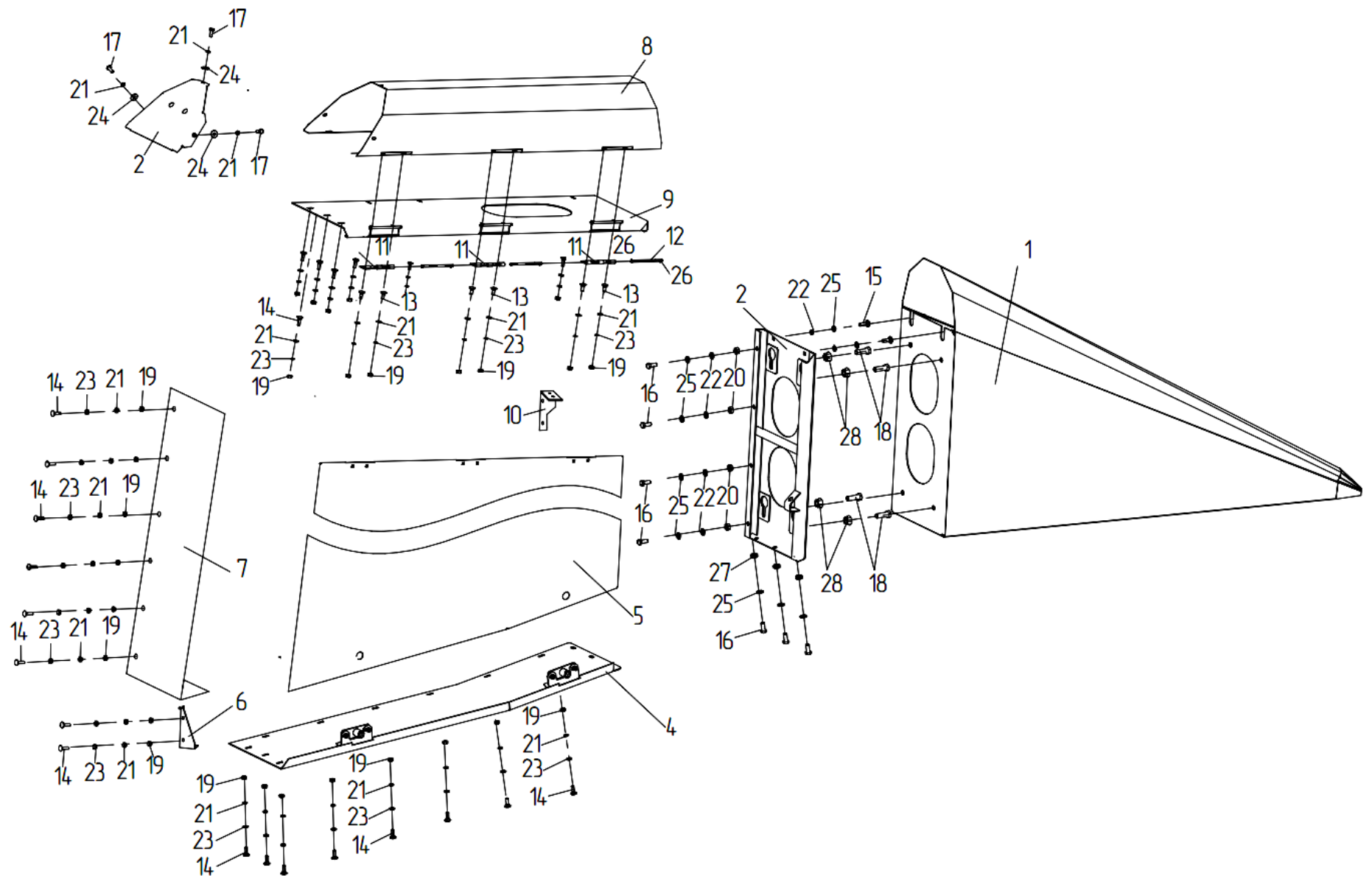


Рисунок 22а – Установка ограждений ЖБП 0211000 (вид справа)

№ рис.	№ поз.	Обозначение	Наименование	Куда входит	
				Обозначение	Кол. на 1 сбор. ед.
<b>Установка ограждений ЖБП 0211000 (вид справа) (рисунок 22а)</b>					
<b>22а</b>	1 – 28	ЖБП 0211000	Установка ограждений	ЖБП 0200010/-01/-02	1
	1	ЖБП 0211030	Носок правый	ЖБП 0211000	10
	2	ЖБП 0211320	Ограждение	ЖБП 0211000	1
	3	ЖБП 0211340	Ограждение	ЖБП 0211000	1
	4	ЖБП 0211390	Ограждение	ЖБП 0211000	1
	5	ЖБП 0211430	Ограждение	ЖБП 0211000	1
	6	ЖБП 0211446	Уголок	ЖБП 0211000	1
	7	ЖБП 0211447	Ограждение	ЖБП 0211000	1
	8	ЖБП 0211448	Ограждение	ЖБП 0211000	1
	9	ЖБП 0211449	Ограждение	ЖБП 0211000	1
	10	ЖБП 0211458	Кронштейн	ЖБП 0211000	1
	11	ЖБП 0211471	Петля	ЖБП 0211000	3
	12	ЖБП 0211611	Ось	ЖБП 0211000	3
	13		Болт М6-6ех16 – 7802	ЖБП 0211000	6
	14		Болт М6-6ех20 – 7802	ЖБП 0211000	26
	15		Болт М6-6ех25 – 7802	ЖБП 0211000	2
	16		Болт М8-6ех20 – 7802	ЖБП 0211000	7
	17		Болт М6-6gx16 – 7798	ЖБП 0211000	3
	18		Болт М12х1,25-6gx35 – 7796	ЖБП 0211000	4
	19		Гайка М6-6Н – 5915	ЖБП 0211000	30
	20		Гайка М8-6Н – 5915	ЖБП 0211000	4
	21		Шайба 6Т – 6402	ЖБП 0211000	38
	22		Шайба 8Т – 6402	ЖБП 0211000	6
	23		Шайба С6 – 11371	ЖБП 0211000	32
	24		Шайба С6 – 6958	ЖБП 0211000	3
	25		Шайба С8 – 6958	ЖБП 0211000	6
26		Шплинт 1,6х10,4 – 397	ЖБП 0211000	6	

№ рис.	№ поз.	Обозначение	Наименование	Куда входит	
				Обозначение	Кол. на 1 сбор. ед.
	27		DIN 929 M8	ЖБП 0211000	3
	28		DIN 6923 M12	ЖБП 0211000	4

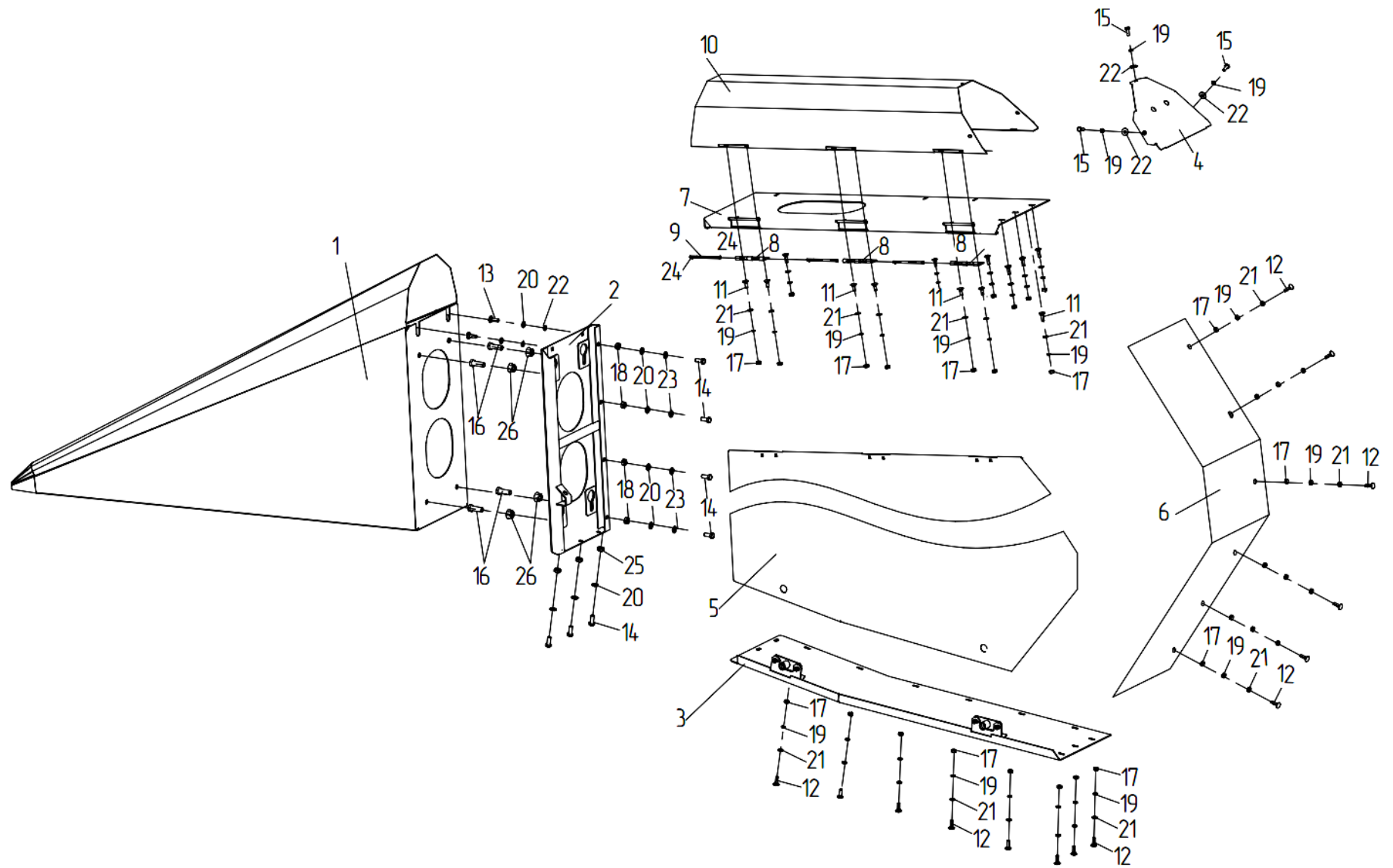


Рисунок 226 – Установка ограждений ЖБП 0211000 (вид слева)

№ рис.	№ поз.	Обозначение	Наименование	Куда входит	
				Обозначение	Кол. на 1 сбор. ед.
<b>Установка ограждений ЖБП 0211000 (вид слева) (рисунок 226)</b>					
<b>226</b>	1 – 26	ЖБП 0211000	Установка ограждений	ЖБП 0200010/-01/-02	1
	1	ЖБП 0211100	Носок левый	ЖБП 0211000	1
	2	ЖБП 0211330	Ограждение	ЖБП 0211000	1
	3	ЖБП 0211370	Ограждение	ЖБП 0211000	1
	4	ЖБП 0211380	Ограждение	ЖБП 0211000	1
	5	ЖБП 0211400	Ограждение	ЖБП 0211000	1
	6	ЖБП 0200408	Ограждение	ЖБП 0211000	1
	7	ЖБП 0211461	Ограждение	ЖБП 0211000	1
	8	ЖБП 0211471	Петля	ЖБП 0211000	3
	9	ЖБП 0211611	Ось	ЖБП 0211000	3
	10	ЖБП 0211481	Ограждение	ЖБП 0211000	1
	11		Болт М6-6ex16 – 7802	ЖБП 0211000	9
	12		Болт М6-6ex20 – 7802	ЖБП 0211000	14
	13		Болт М6-6ex25 – 7802	ЖБП 0211000	2
	14		Болт М8-6ex20 – 7802	ЖБП 0211000	7
	15		Болт М6-6gx16 – 7798	ЖБП 0211000	3
	16		Болт М12x1,25-6gx35 – 7796	ЖБП 0211000	4
	17		Гайка М6-6Н – 5915	ЖБП 0211000	28
	18		Гайка М8-6Н – 5915	ЖБП 0211000	4
	19		Шайба 6Т – 6402	ЖБП 0211000	30
	20		Шайба 8Т – 6402	ЖБП 0211000	8
	21		Шайба С6 – 11371	ЖБП 0211000	33
22		Шайба С6 – 6958	ЖБП 0211000	3	

№ рис.	№ поз.	Обозначение	Наименование	Куда входит	
				Обозначение	Кол. на 1 сбор. ед.
	23		Шайба С8 – 6958	ЖБП 0211000	8
	24		Шплинт 1,6x10,4 – 397	ЖБП 0211000	6
	25		DIN 929 M8	ЖБП 0211000	3
	26		DIN 6923 M12	ЖБП 0211000	4



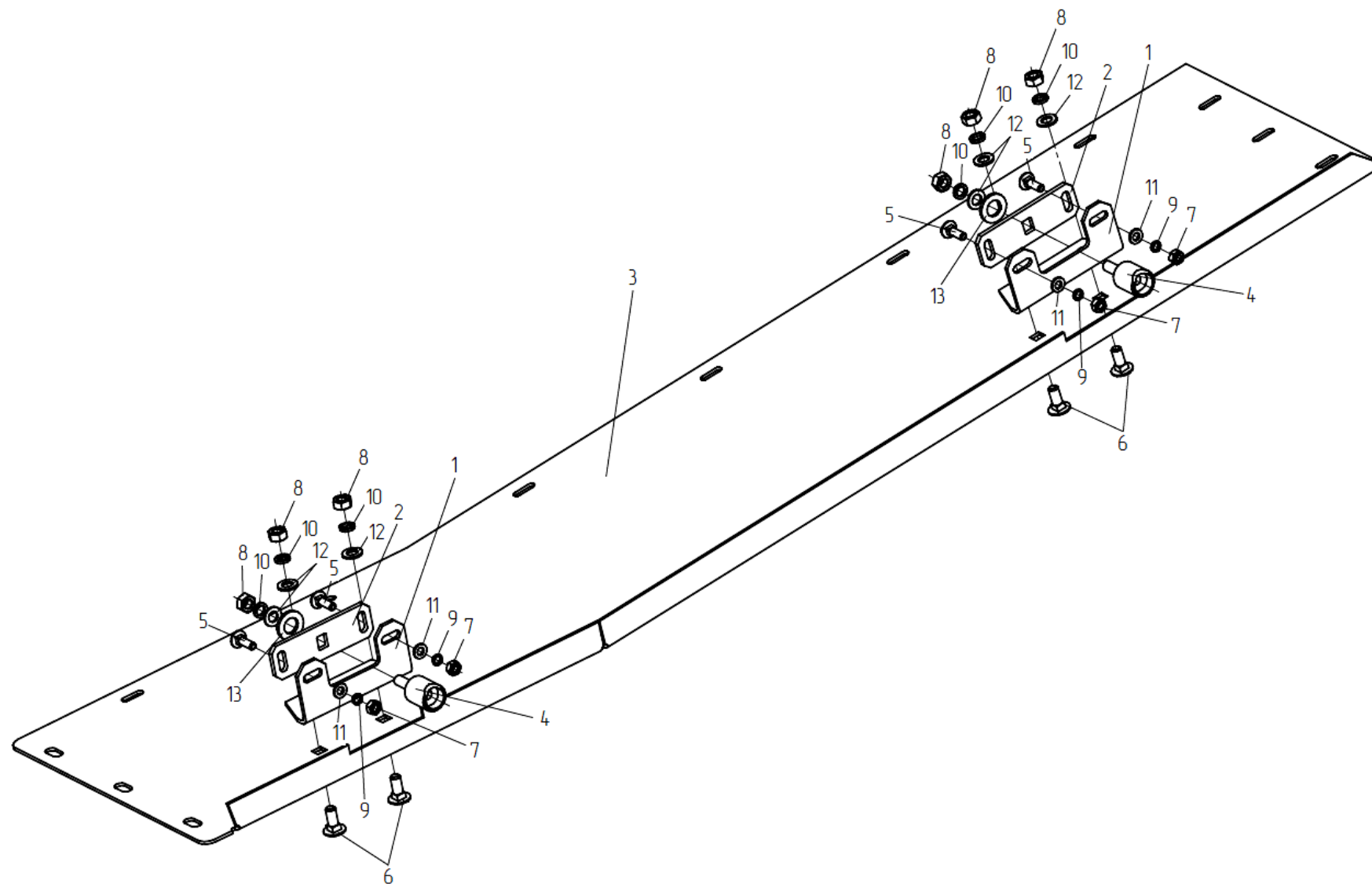


Рисунок 23 – Ограждение ЖБП 0211370

№ рис.	№ поз.	Обозначение	Наименование	Куда входит	
				Обозначение	Кол. на 1 сбор. ед.
<b>Ограждение ЖБП 0211370 (рисунок 23)</b>					
<b>23</b>	1 – 13	ЖБП 0211370	Ограждение	ЖБП 0211000	1
	1	ЖНП 0100404	Кронштейн	ЖБП 0211370	2
	2	ЖНП 0100406	Пластина	ЖБП 0211370	2
	3	ЖБП 0211462	Ограждение	ЖБП 0211370	1
	4	КЗР 1525603	Фиксатор	ЖБП 0211370	2
	5		Болт М6-6ех20 – 7802	ЖБП 0211370	4
	6		Болт М8-6ех20 – 7802	ЖБП 0211370	4
	7		Гайка М6-6G – 5915	ЖБП 0211370	4
	8		Гайка М8-6G – 5915	ЖБП 0211370	6
	9		Шайба 6 65Г – 6402	ЖБП 0211370	4
	10		Шайба 8 65 Г – 6402	ЖБП 0211370	6
	11		Шайба С.6.01 – 11371	ЖБП 0211370	4
	12		Шайба С.8.01 – 11371	ЖБП 0211370	6
13		Шайба С.12.01 – 11371	ЖБП 0211370	2	

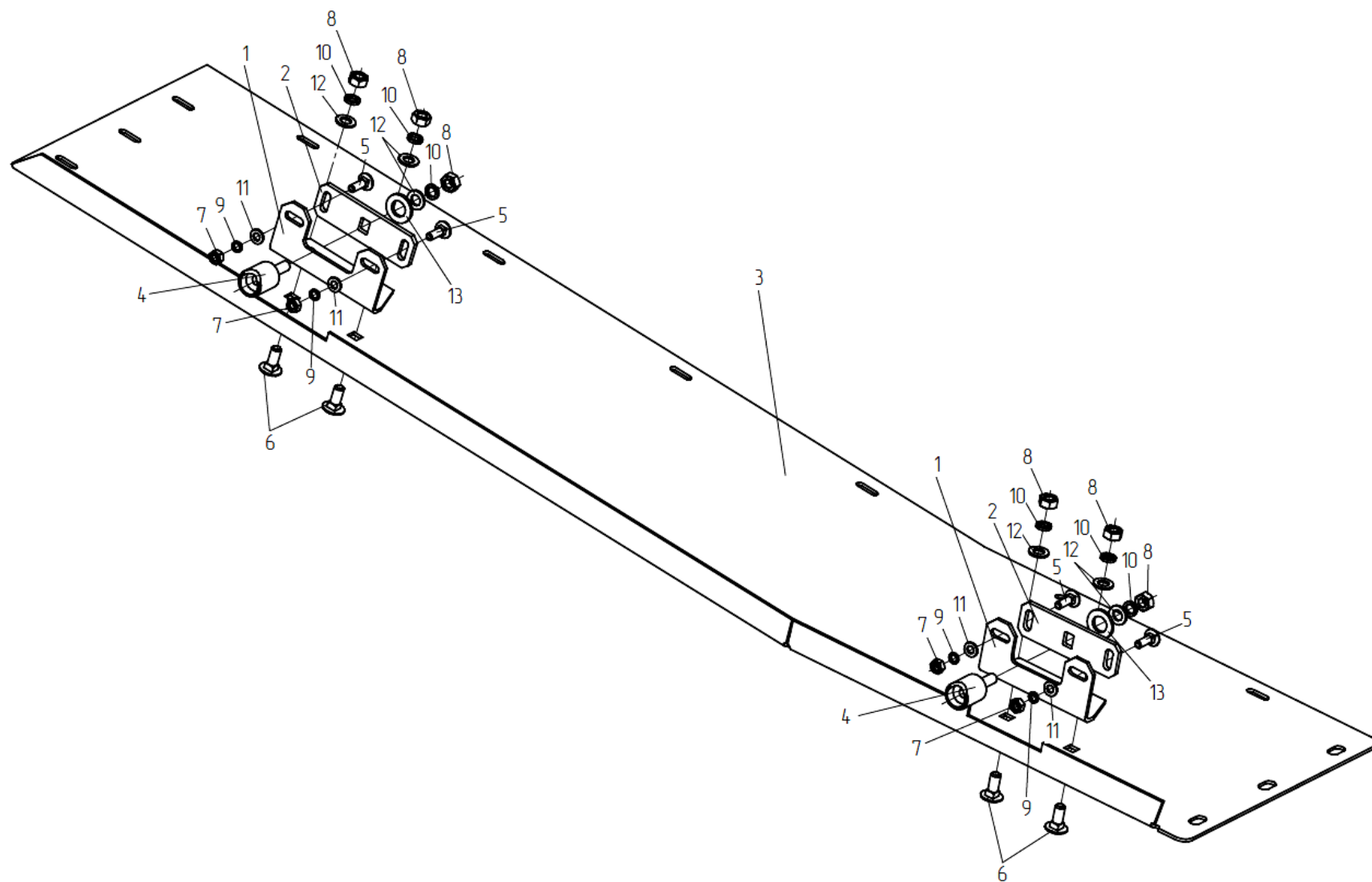


Рисунок 24 – Ограждение ЖБП 0211390

№ рис.	№ поз.	Обозначение	Наименование	Куда входит	
				Обозначение	Кол. на 1 сбор. ед.
<b>Ограждение ЖБП 0211390 (рисунок 24)</b>					
<b>24</b>	1 – 13	ЖБП 0211390	Ограждение	ЖБП 0211000	1
	1	ЖНП 0100404	Кронштейн	ЖБП 0211390	2
	2	ЖНП 0100406	Пластина	ЖБП 0211390	2
	3	ЖБП 0211463	Ограждение	ЖБП 0211390	1
	4	КЗР 1525603	Фиксатор	ЖБП 0211390	2
	5		Болт М6-6х20 – 7802	ЖБП 0211390	4
	6		Болт М8-6х20 – 7802	ЖБП 0211390	4
	7		Гайка М6-6G – 5915	ЖБП 0211390	4
	8		Гайка М8-6G – 5915	ЖБП 0211390	6
	9		Шайба 6 65Г – 6402	ЖБП 0211390	4
	10		Шайба 8 65 Г – 6402	ЖБП 0211390	6
	11		Шайба С.6.01 – 11371	ЖБП 0211390	4
	12		Шайба С.8.01 – 11371	ЖБП 0211390	6
13		Шайба С.12.01 – 11371	ЖБП 0211390	2	

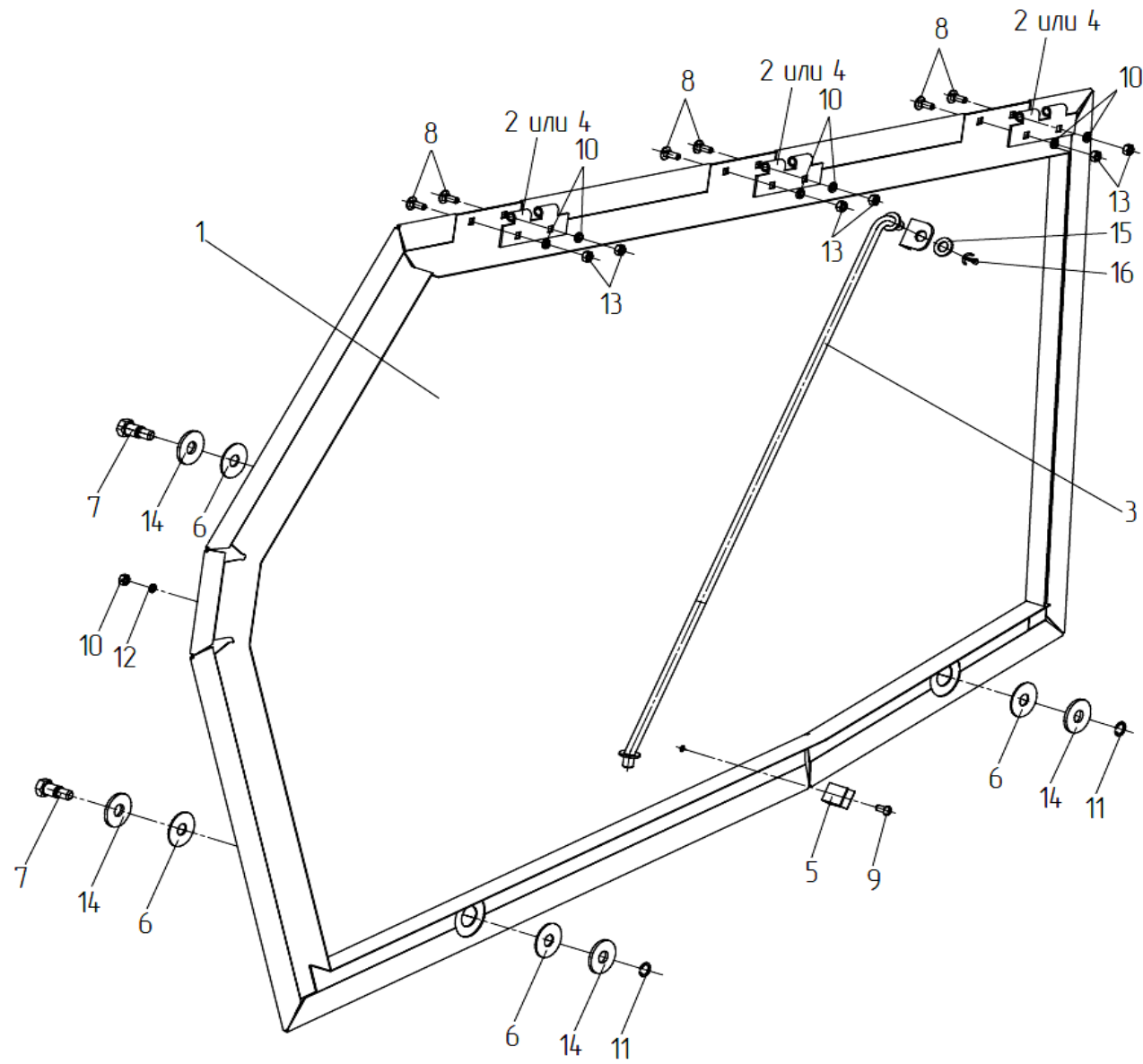


Рисунок 25 – Ограждение ЖБП 0211400

№ рис.	№ поз.	Обозначение	Наименование	Куда входит	
				Обозначение	Кол. на 1 сбор. ед.
<b>Ограждение ЖБП 0211400 (рисунок 25)</b>					
<b>25</b>	1 – 16	ЖБП 0211400	Ограждение	ЖБП 0211000	1
	1	ЖБП 0211410	Ограждение	ЖБП 0211400	1
	2	ЖБП 0209620	Петля	ЖБП 0211400	3
	3	ЖНП 0100510	Упор	ЖБП 0211400	1
	4	ЖБП 0211472	Петля	ЖБП 0211400	3
	5	ЖНП 0103418	Ловитель	ЖБП 0211400	1
	6	КЗР 1525002	Прокладка	ЖБП 0211400	4
	7	КЗР 1525606	Винт	ЖБП 0211400	2
	8		Болт М6-6ех16 – 7802	ЖБП 0211400	6
	9		Винт В.М6-6gx12 – 17473	ЖБП 0211400	1
	10		Гайка М6-6Н – 5915	ЖБП 0211400	7
	11		Кольцо В12 – 13940	ЖБП 0211400	2
	12		Шайба 6 65Г – 6402	ЖБП 0211400	1
	13		Шайба 6Т 65Г – 6402	ЖБП 0211400	6
	14		Шайба С12.01 – 6958	ЖБП 0211400	4
	15		Шайба С.10.01 – 11371	ЖБП 0211400	1
16		Шплинт 3,2x18 – 397	ЖБП 0211400	1	

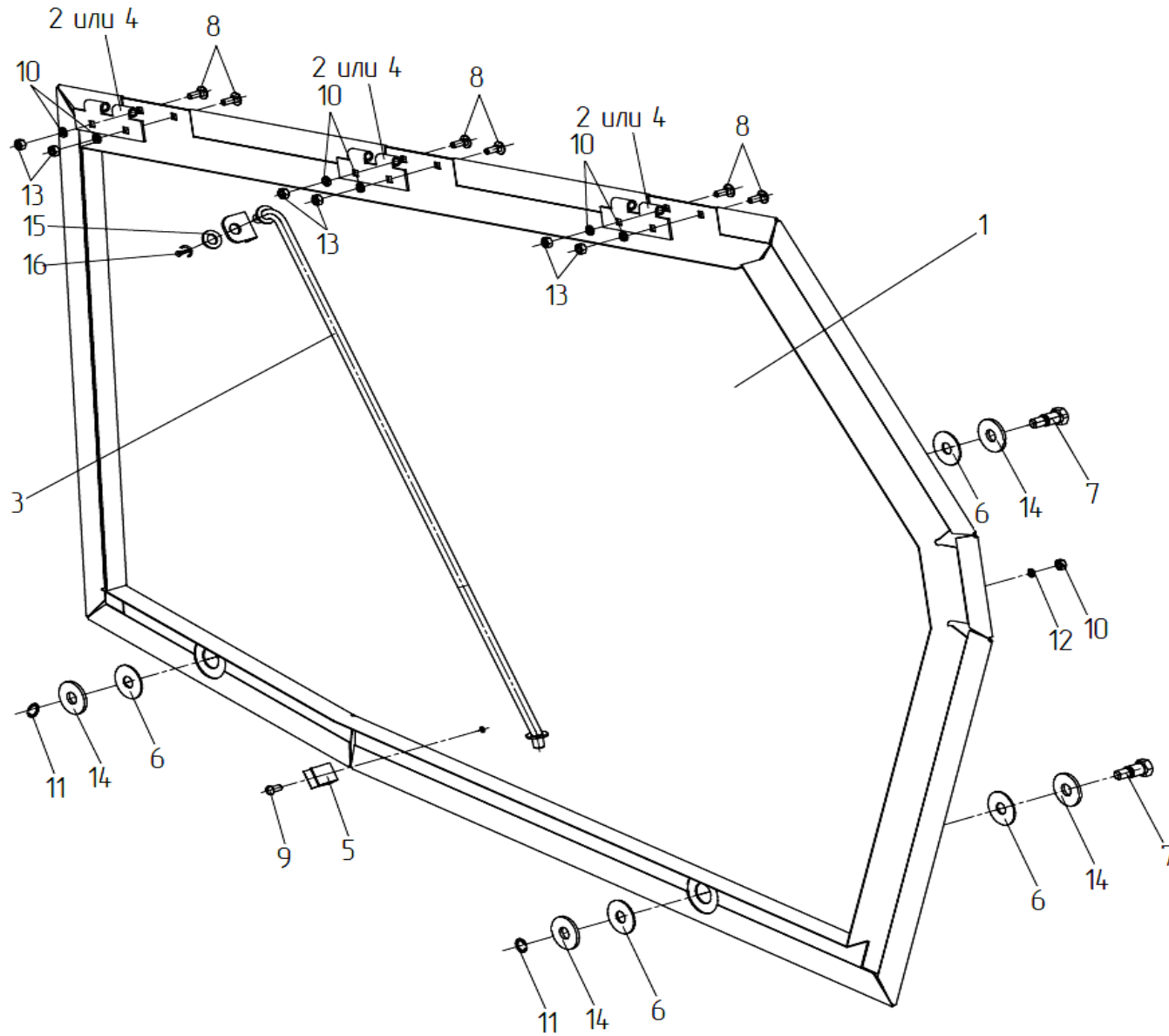


Рисунок 26 – Ограждение ЖБП 0211430

№ рис.	№ поз.	Обозначение	Наименование	Куда входит	
				Обозначение	Кол. на 1 сбор. ед.
<b>Ограждение ЖБП 0211430 (рисунок 26)</b>					
<b>26</b>	1 – 16	ЖБП 0211430	Ограждение	ЖБП 0211000	1
	1	ЖБП 0211440	Ограждение	ЖБП 0211430	1
	2	ЖБП 0209620	Петля	ЖБП 0211430	3
	3	ЖНП 0100510	Упор	ЖБП 0211430	1
	4	ЖБП 0211472	Петля	ЖБП 0211430	3
	5	ЖНП 0103418	Ловитель	ЖБП 0211430	1
	6	КЗР 1525002	Прокладка	ЖБП 0211430	4
	7	КЗР 1525606	Винт	ЖБП 0211430	2
	8		Болт М6-6х16 – 7802	ЖБП 0211430	6
	9		Винт В.М6-6х12 – 17473	ЖБП 0211430	1
	10		Гайка М6-6Н – 5915	ЖБП 0211430	7
	11		Кольцо В12 – 13940	ЖБП 0211430	2
	12		Шайба 6 65Г – 6402	ЖБП 0211430	1
	13		Шайба 6Т 65Г – 6402	ЖБП 0211430	6
	14		Шайба С12.01 – 6958	ЖБП 0211430	4
	15		Шайба С.10.01 – 11371	ЖБП 0211430	1
16		Шплинт 3,2х18 – 397	ЖБП 0211430	1	



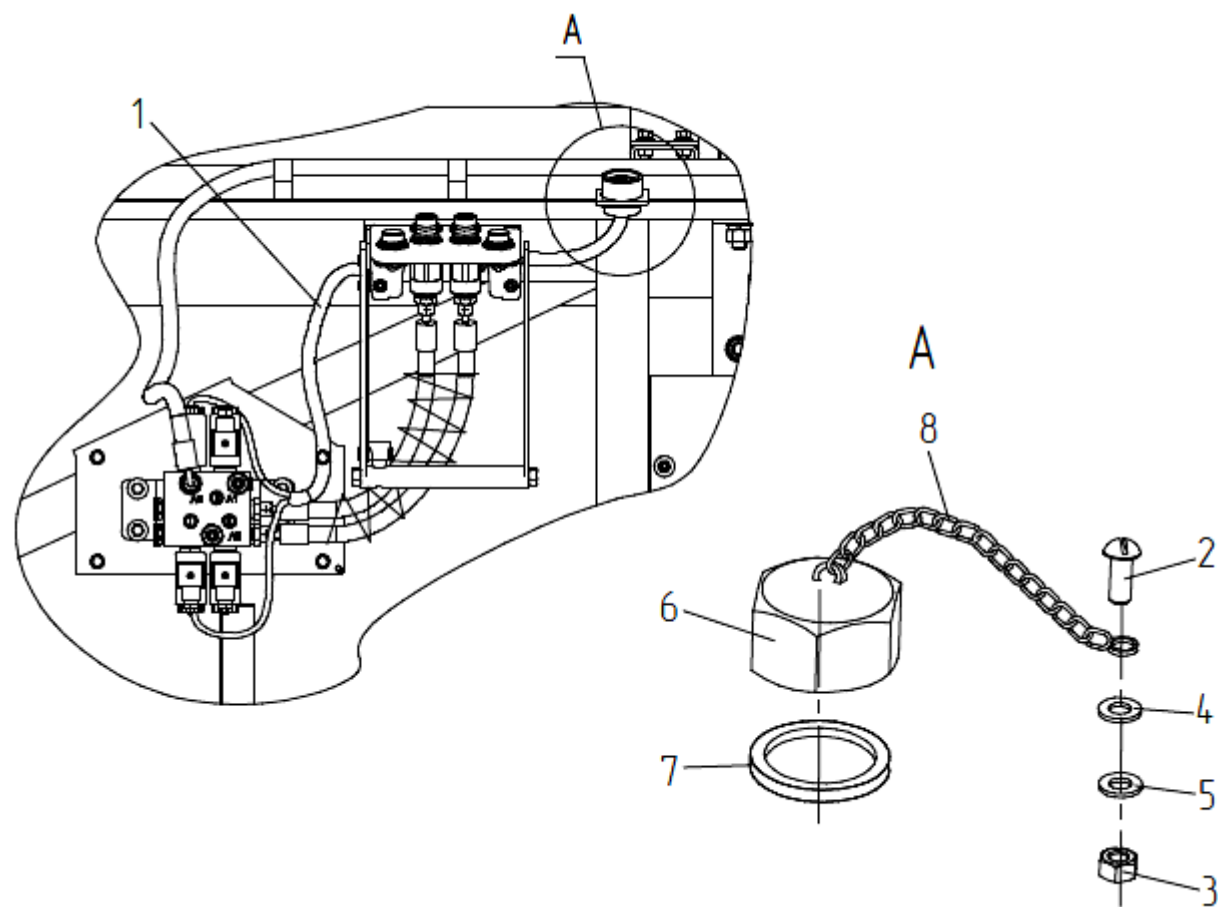


Рисунок 27 – Установка электрооборудования ЖБП 0270000

№ рис.	№ поз.	Обозначение	Наименование	Куда входит	
				Обозначение	Кол. на 1 сбор. ед.
<b>Установка электрооборудования ЖБП 0270000 (рисунок 27)</b>					
<b>27</b>	1 – 8	ЖБП 0270000	Установка электрооборудования	ЖБП 0200010-02	1
	1	ЖБП 0270480	Жгут	ЖБП 0270000	1
	2		Винт В.М5 – 17473	ЖБП 0270000	1
	3		Гайка М5-6G – 5927	ЖБП 0270000	1
	4		Шайба 5Т – 6402	ЖБП 0270000	1
	5		Шайба С – 11371	ЖБП 0270000	1
	6		Гайка фиксирующая 2411-001-2405	ЖБП 0270000	1
	7		Шайба прижимная 2414-001-2486	ЖБП 0270000	1
8		Лента стяжная зубчатая ТУ РБ 100007716.006-2003	ЖБП 0270000	1	

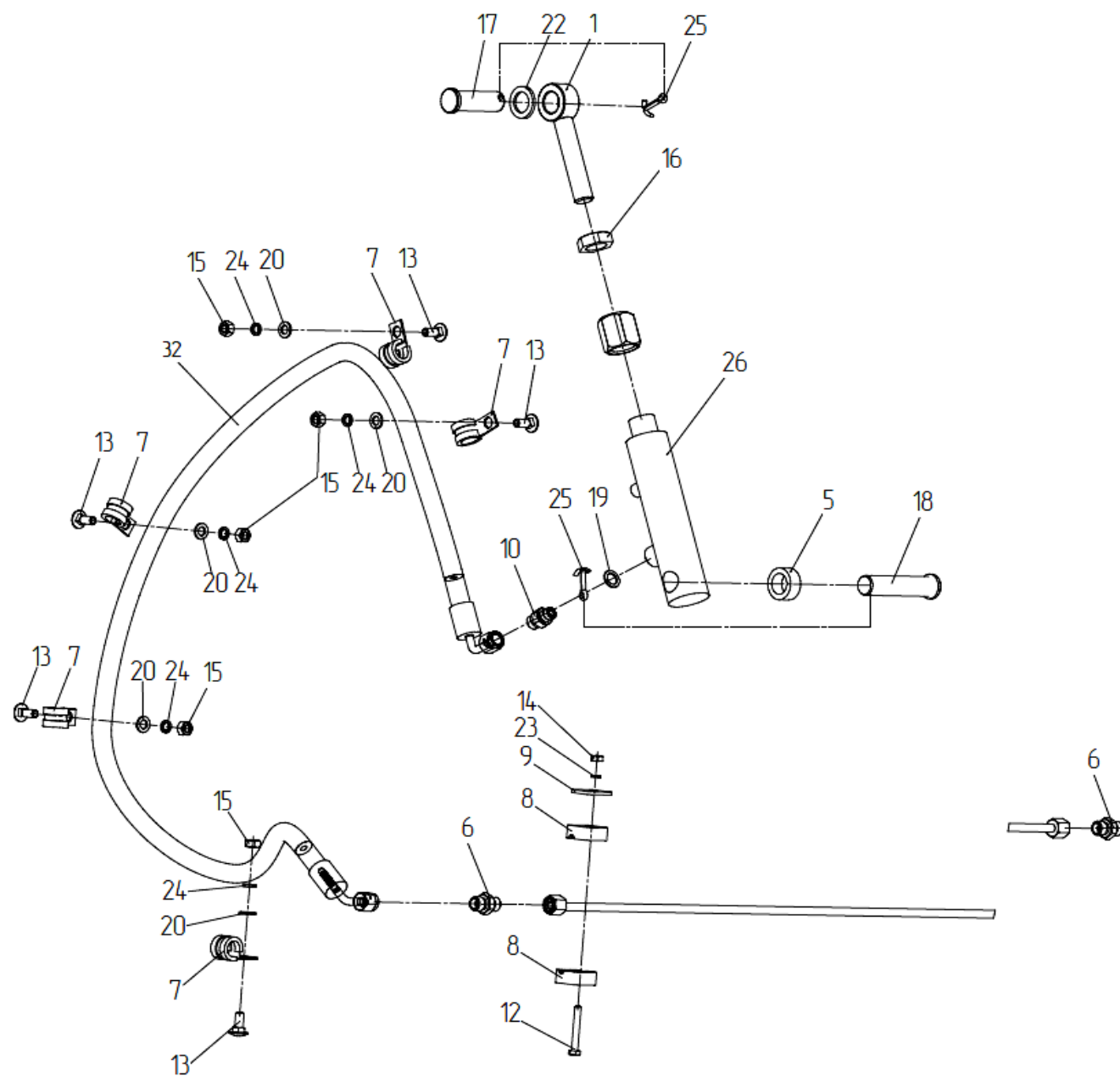


Рисунок 28а – Гидросистема рабочих органов ЖБП 0280000 (Лист 1, левая сторона)

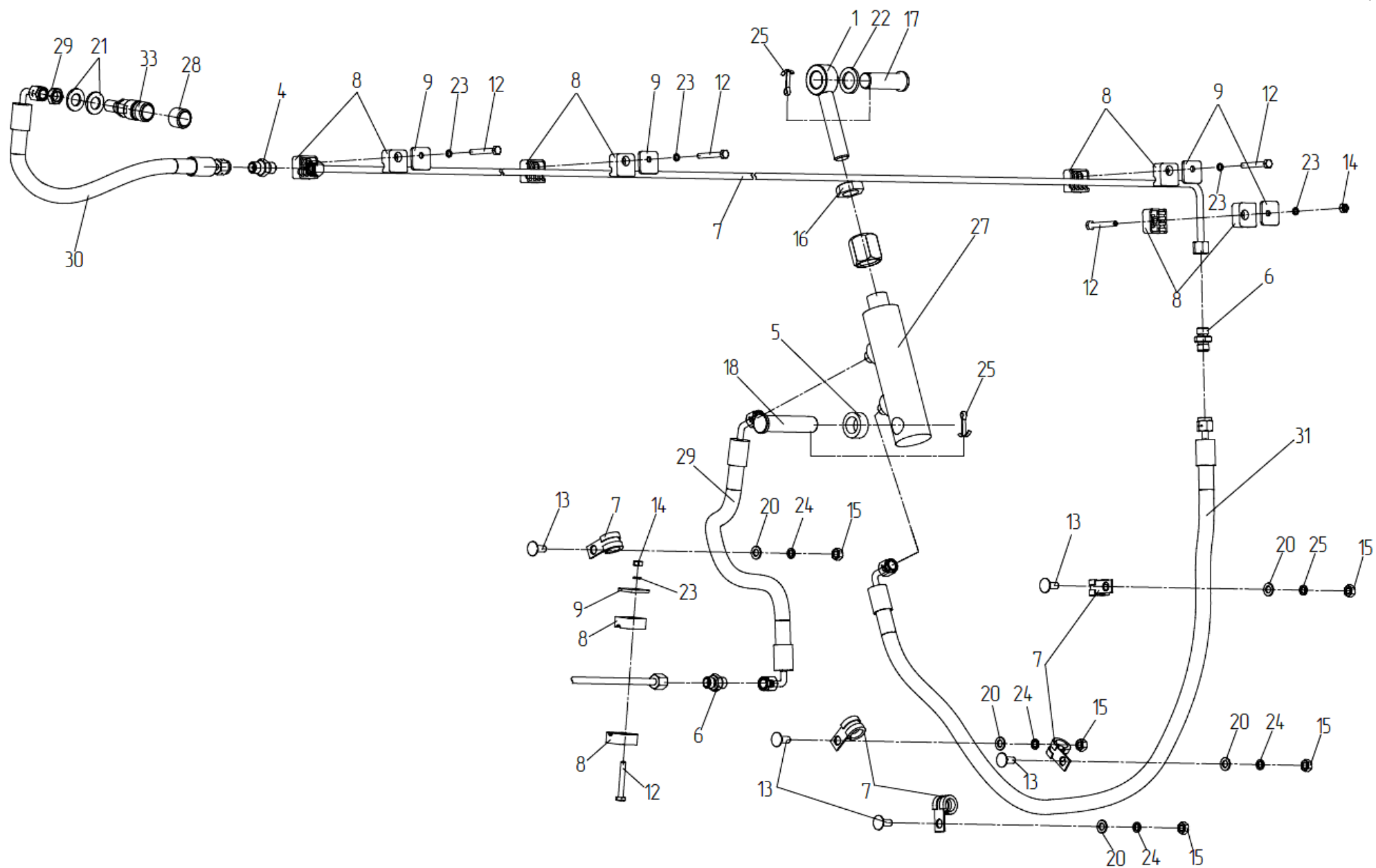


Рисунок 28б – Гидросистема рабочих органов ЖБП 0280000 (Лист 2, правая сторона)

№ рис.	№ поз.	Обозначение	Наименование	Куда входит	
				Обозначение	Кол. на 1 сбор. ед.
<b>Гидросистема рабочих органов ЖБП 0280000 (рисунок 28а, 28б)</b>					
<b>28а, 28б</b>	1 – 33	ЖБП 0280000		ЖБП 0200010	1
	1	ЖБП 0280330	Проушина	ЖБП 0280000	2
	2	ЖБП 0280600	Трубопровод	ЖБП 0280000	1
	3	ЖБП 0280630	Трубопровод	ЖБП 0280000	1
	4	ЖБП 0280605	Штуцер	ЖБП 0280000	1
	5	ЖБП 0209607	Втулка	ЖБП 0280000	2
	6	УЭС 0602602	Штуцер	ЖБП 0280000	3
	7	КГС 0115770-01	Хомут	ЖБП 0280000	10
	8	КЗР 1580002	Брус	ЖБП 0280000	12
	9	КЗР 1580402	Накладка	ЖБП 0280000	6
	10	КЗК-7-1581603	Штуцер	ЖБП 0280000	1
	11	ОПЛ 0600016-13	Оплетка	ЖБП 0280000	1
	12		Болт М6-6ех45 – 7798	ЖБП 0280000	6
	13		Болт М8-6ех20 – 7802	ЖБП 0280000	10
	14		Гайка М6-6G – 5915	ЖБП 0280000	3
	15		Гайка М8-6G – 5915	ЖБП 0280000	10
	16		Гайка М18х1,5-6G – 2526	ЖБП 0280000	2
	17		Ось 6-20 b12х65 – 9650	ЖБП 0280000	2
	18		Ось 6-20 b12х85 – 9650	ЖБП 0280000	2
	19		Прокладка 12М1 – 23358	ЖБП 0280000	1
	20		Шайба С.8.01 – 11371	ЖБП 0280000	10
	21		Шайба С.14.01 – 11371	ЖБП 0280000	2
	22		Шайба С.20.01 – 11371	ЖБП 0280000	2
	23		Шайба 6Т65Г – 6402	ЖБП 0280000	6
	24		Шайба 8Т65Г – 6402	ЖБП 0280000	10
25		Шплинт 5х28 – 397	ЖБП 0280000	4	

№ рис.	№ поз.	Обозначение	Наименование	Куда входит	
				Обозначение	Кол. на 1 сбор. ед.
	26		Гидроцилиндр ВНС 32.25.70-1	ЖБП 0280000	1
	27		Гидроцилиндр ВНС 32.25.70	ЖБП 0280000	1
	28		Заглушка HS04-0-SW001	ЖБП 0280000	1
	29		РВД 6-1SC-M14x1,5-24°-400-45°-90°/90°	ЖБП 0280000	1
	30		РВД 6-1SC-M14x1,5-24°-500-0-90°	ЖБП 0280000	1
	31		РВД 6-1SC-M14x1,5-24°-1150-0°-90°	ЖБП 0280000	1
	32		РВД 6-1SC-M14x1,5-24°-1450-90°-90°	ЖБП 0280000	1
	33		Муфта HS04-1-N0814	ЖБП 0280000	1

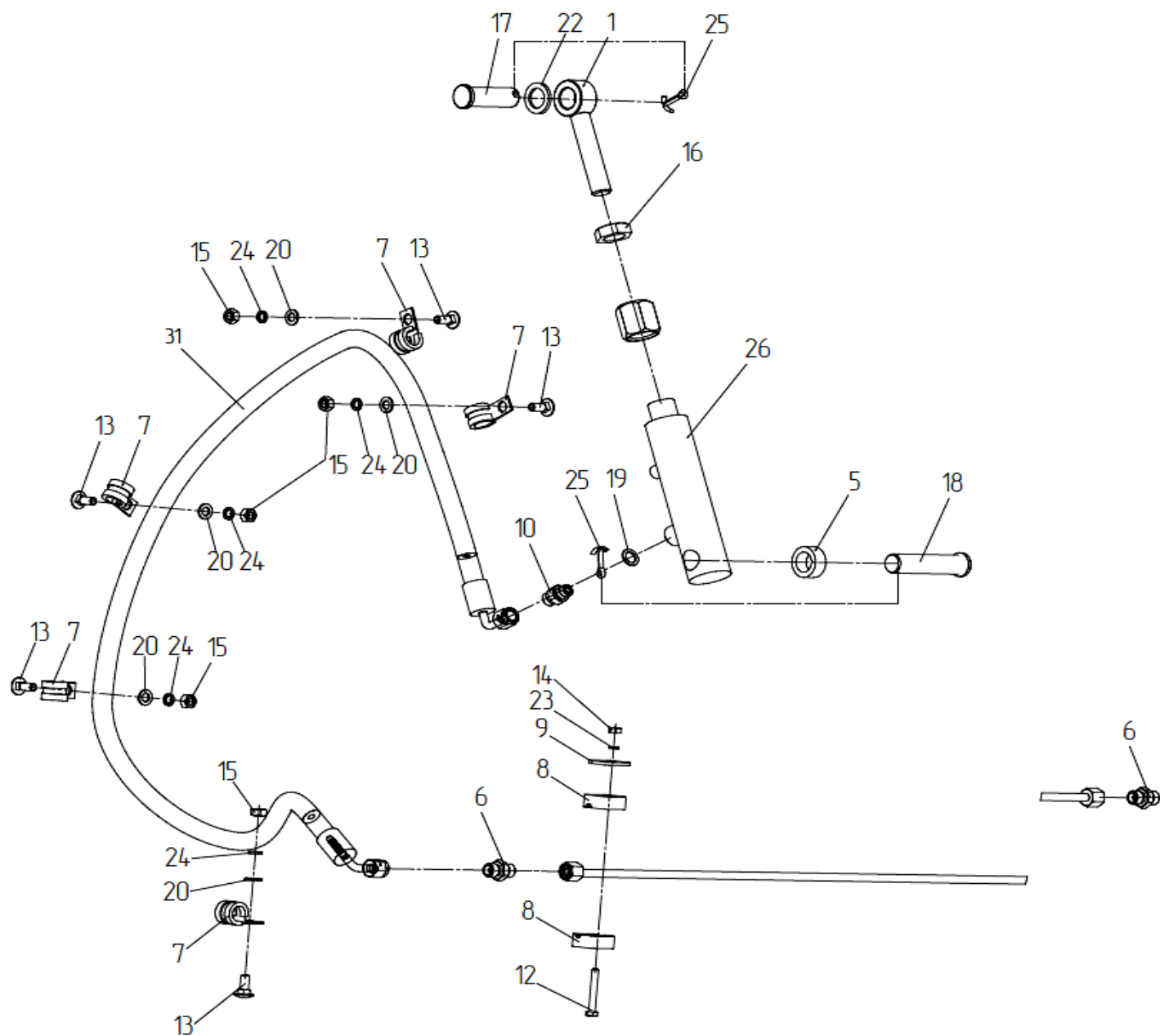


Рисунок 29а – Гидросистема рабочих органов ЖБП 0280100 (Лист 1, левая сторона)

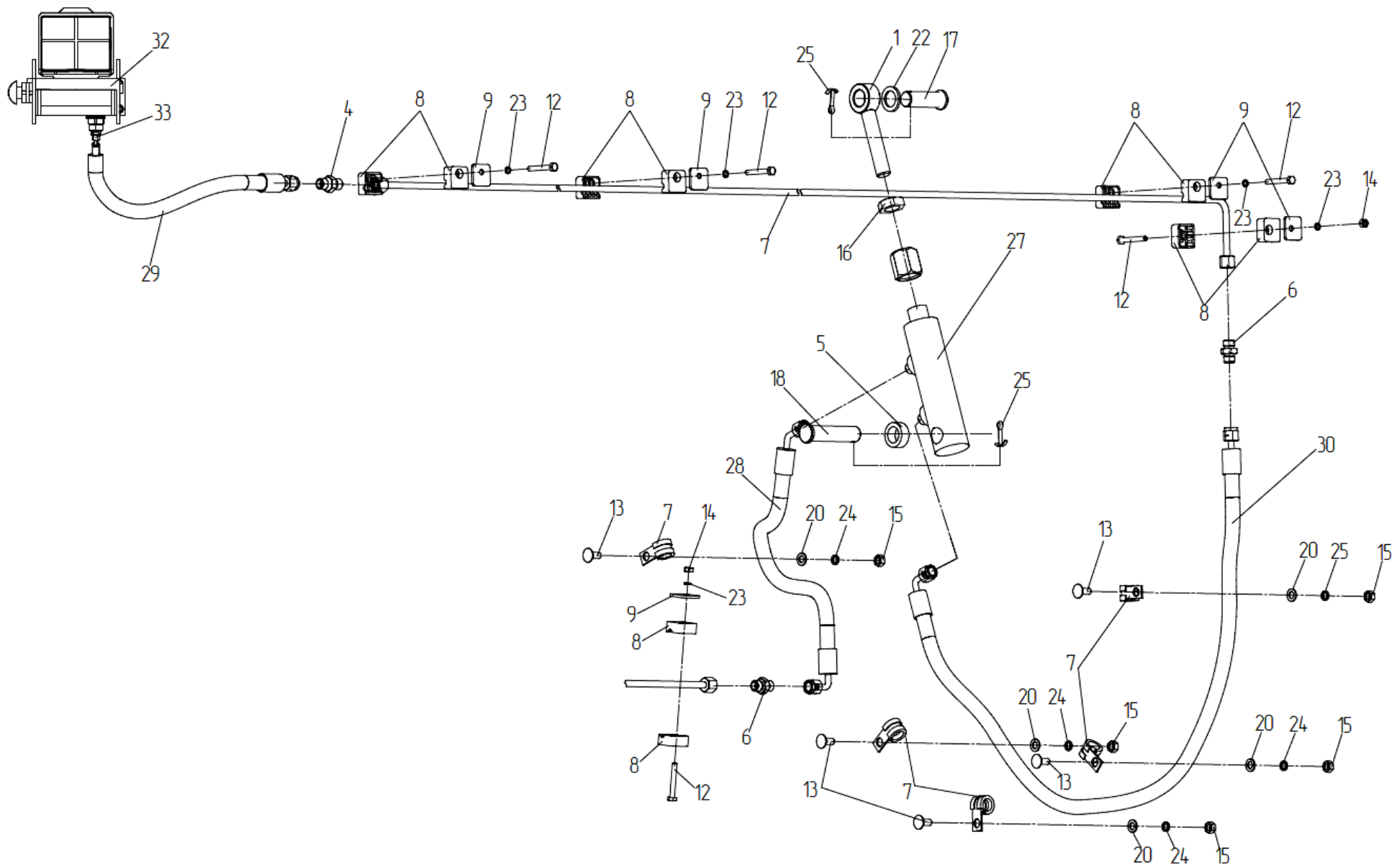


Рисунок 29б – Гидросистема рабочих органов ЖБП 0280100 (Лист 2, правая сторона)



№ рис.	№ поз.	Обозначение	Наименование	Куда входит	
				Обозначение	Кол. на 1 сбор. ед.
<b>Гидросистема рабочих органов ЖБП 0280100 (рисунок 29а, 29б)</b>					
<b>29а, 29б</b>	1 – 32	ЖБП 0280100	Гидросистема рабочих органов	ЖБП 0200010-01	1
	1	ЖБП 0280330	Проушина	ЖБП 0280100	2
	2	ЖБП 0280600	Трубопровод	ЖБП 0280100	1
	3	ЖБП 0280630	Трубопровод	ЖБП 0280100	1
	4	ЖБП 0280605	Штуцер	ЖБП 0280100	1
	5	ЖБП 0209607	Втулка	ЖБП 0280100	2
	6	УЭС 0602602	Штуцер	ЖБП 0280100	3
	7	КГС 0115770-01	Хомут	ЖБП 0280100	10
	8	КЗР 1580002	Брус	ЖБП 0280100	12
	9	КЗР 1580402	Накладка	ЖБП 0280100	6
	10	КЗК-7-1581603	Штуцер	ЖБП 0280100	1
	11	ОПЛ 0600016-13	Оплетка	ЖБП 0280100	1
	12		Болт М6-6ех45 – 7798	ЖБП 0280100	6
	13		Болт М8-6ех20 – 7802	ЖБП 0280100	10
	14		Гайка М6-6G – 5915	ЖБП 0280100	3
	15		Гайка М8-6G – 5915	ЖБП 0280100	10
	16		Гайка М18х1,5-6G – 2526	ЖБП 0280100	2
	17		Ось 6-20 b12х65 – 9650	ЖБП 0280100	2
	18		Ось 6-20 b12х85 – 9650	ЖБП 0280100	2
	19		Прокладка 12М1 – 23358	ЖБП 0280100	1
	20		Шайба С.8.01 – 11371	ЖБП 0280100	10
	21		Шайба С.14.01 – 11371	ЖБП 0280100	2
	22		Шайба С.20.01 – 11371	ЖБП 0280100	2
	23		Шайба 6Т 65Г – 6402	ЖБП 0280100	6
	24		Шайба 8Т 65Г – 6402	ЖБП 0280100	10
25		Шплинт 5х28 – 397	ЖБП 0280100	4	

№ рис.	№ поз.	Обозначение	Наименование	Куда входит	
				Обозначение	Кол. на 1 сбор. ед.
	26		Гидроцилиндр ВНС 32.25.70-1	ЖБП 0280100	1
	27		Гидроцилиндр ВНС 32.25.70	ЖБП 0280100	1
	28		РВД 6-1SC-M14x1,5-24°-400-45°-90°/90°	ЖБП 0280100	1
	39		РВД 6-1SC-M14x1,5-24°-520	ЖБП 0280100	1
	30		РВД 6-1SC-M14x1,5-24°-1150-0°-90°	ЖБП 0280100	1
	31		РВД 6-1SC-M14x1,5-24°-1450-90°-90°	ЖБП 0280100	1
	32	КЗК-12А-1-0689390	Разъем гидравлический многофункциональный состоит: Разъем стационарный 3 3/8 (1242051)	ЖБП 0280100 КЗК-12А-1-0689390	1 1
	33		Заглушка ЗНГ-24-01	ЖБП 0280100	2

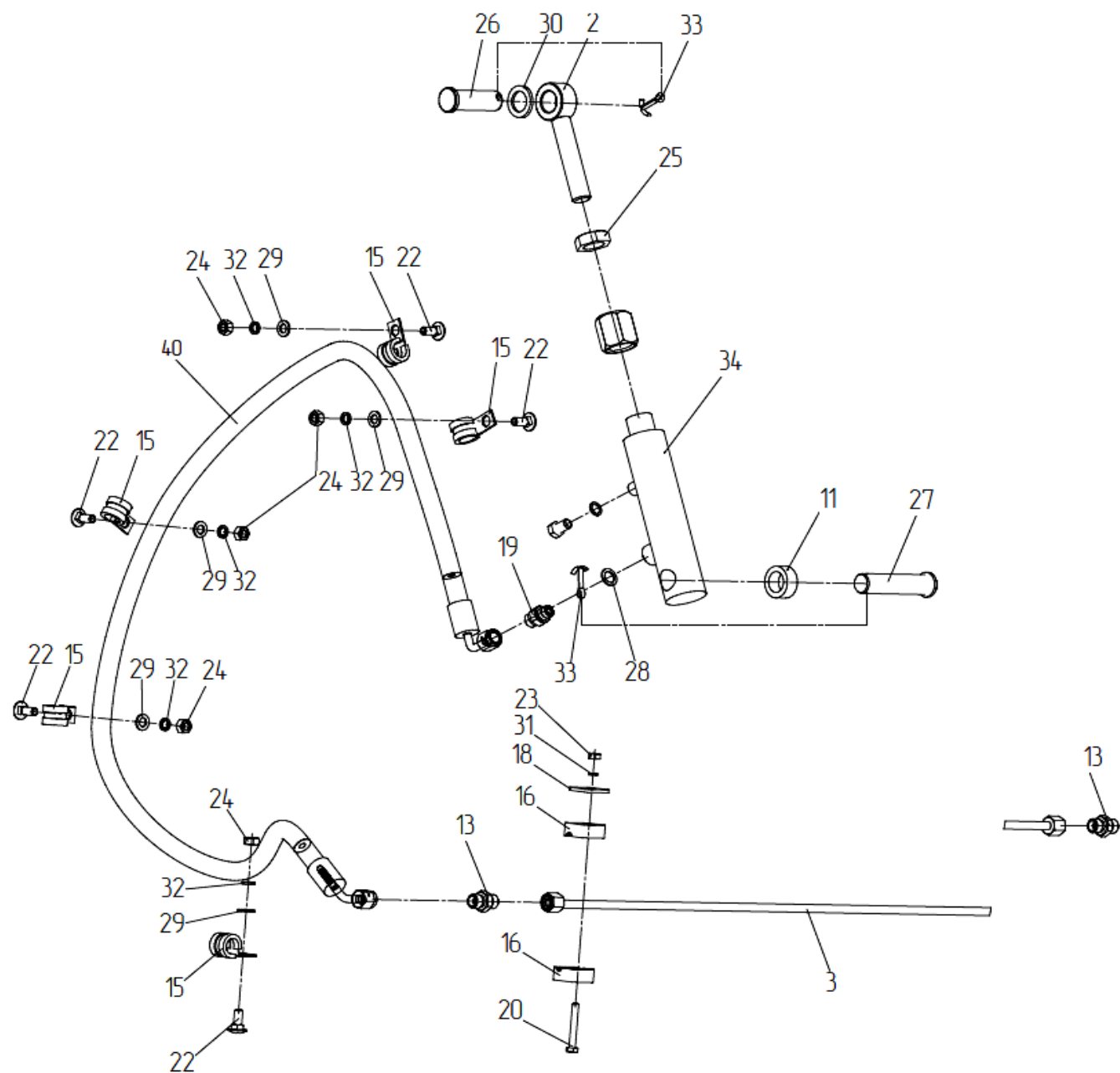


Рисунок 30а – Гидросистема рабочих органов ЖБП 0280200 (Лист 1, левая сторона)

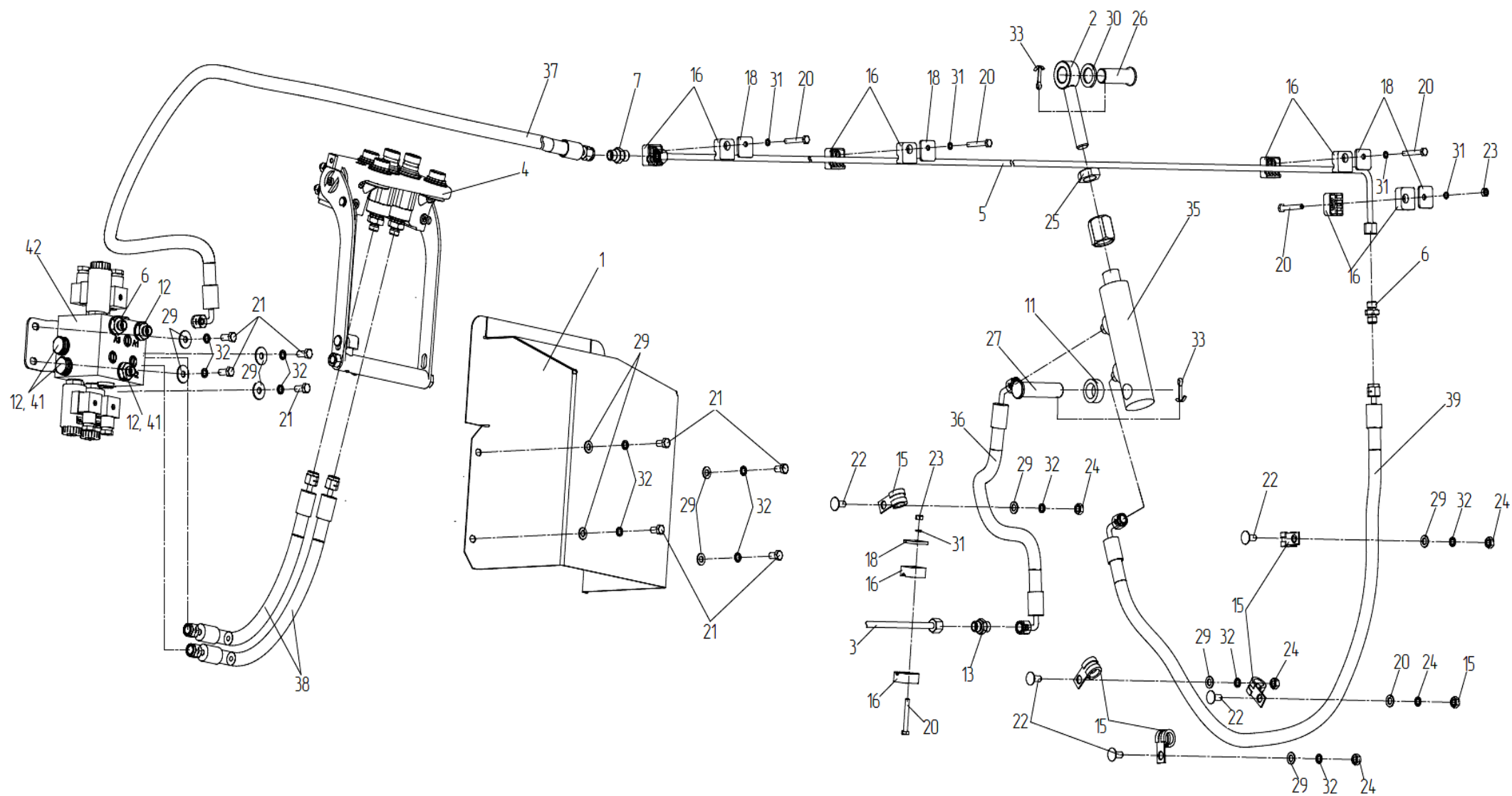


Рисунок 30б – Гидросистема рабочих органов ЖБП 0280200 (Лист 2, правая сторона)

№ рис.	№ поз.	Обозначение	Наименование	Куда входит	
				Обозначение	Кол. на 1 сбор. ед.
<b>Гидросистема рабочих органов ЖБП 0280200 (рисунок 30а, 30б)</b>					
<b>30а, 30б</b>	1 – 42	ЖБП 0280200	Гидросистема рабочих органов	ЖБП 0200010-02	1
	1	ПЗЗ 2000060	Ограждение	ЖБП 0280200	1
	2	ЖБП 0280330	Проушина	ЖБП 0280200	2
	3	ЖБП 0280600	Трубопровод	ЖБП 0280200	1
	4	ПЗЗ 2080390	Разъем гидравлический многофункциональный состоит: Разъем стационарный 2 1/2 + 2 3/8 (1242065)	ЖБП 0280200  ПЗЗ 2080390	1  1
	5	ЖБП 0280630	Трубопровод	ЖБП 0280200	1
	6	ГШТ 6038240-01	Штуцер	ЖБП 0280200	3
	7	ЖБП 0280605	Штуцер	ЖБП 0280200	1
	8	ГЛА 0689001-03	Табличка	ЖБП 0280200	1
	9	ГЛА 0689001-04	Табличка	ЖБП 0280200	1
	10	КЗК-1420-0689401	Кронштейн	ЖБП 0280200	1
	11	ЖБП 0209607	Втулка	ЖБП 0280200	2
	12	ЗВГ 0000601-14	Заглушка внутренняя гидравлическая	ЖБП 0280200	4
	13	УЭС 0602602	Штуцер	ЖБП 0280200	3
	14	ЗПГ 0600001	Заглушка	ЖБП 0280200	1
	15	КГС 0115770-01	Хомут	ЖБП 0280200	17
	16	КЗР 1580002	Брус	ЖБП 0280200	12
	17	ОПЛ 0600016-26	Оплетка	ЖБП 0280200	1
	18	КЗР 1580402	Накладка	ЖБП 0280200	6
	19	КЗК-7-1581603	Штуцер	ЖБП 0280200	1
	20		Болт М6-6ех45 – 7798	ЖБП 0280200	6
	21		Болт М8-6ех16 – 7796	ЖБП 0280200	8
	22		Болт М8-6ех20 – 7802	ЖБП 0280200	17
	23		Гайка М6-6G – 5915	ЖБП 0280200	3
24		Гайка М8-6G – 5915	ЖБП 0280200	17	

№ рис.	№ поз.	Обозначение	Наименование	Куда входит	
				Обозначение	Кол. на 1 сбор. ед.
	25		Гайка М18х1.5-6G – 2526	ЖБП 0280200	2
	26		Ось 6-20b12x65 – 9650	ЖБП 0280200	2
	27		Ось 6-20b12x85 – 9650	ЖБП 0280200	2
	28		Прокладка 12М1	ЖБП 0280200	1
	29		Шайба С.8 – 11371	ЖБП 0280200	25
	30		Шайба С.20 – 11371	ЖБП 0280200	2
	31		Шайба 6Т 65Г – 6402	ЖБП 0280200	6
	32		Шайба 8Т 65Г – 6402	ЖБП 0280200	25
	33		Шплинт 5x28 – 397	ЖБП 0280200	4
	34		Гидроцилиндр ВНС 32.25.70-01	ЖБП 0280200	1
	35		Гидроцилиндр ВНС 35.25.70	ЖБП 0280200	1
	36		РВД 6-1SC-M14x1,5-24°-400-45°-90°/90°	ЖБП 0280200	1
	37		РВД 6-1SC-M14x1,5-24°-4200-0°-90°	ЖБП 0280200	1
	38		РВД 6-1SC-M14x1,5-24°-500-0°-45°	ЖБП 0280200	2
	39		РВД 6-1SC-M14x1,5-24°-1150-0°-90°	ЖБП 0280200	1
	40		РВД 6-1SC-M14x1,5-24°-1450-90°-90°	ЖБП 0280200	1
	41		Прокладка G3/8 М1 – 23358	ЖБП 0280200	4
	42		Гидроблок GB2-01-KZS1420-24V-2K-BY11	ЖБП 0280200	1

## СОДЕРЖАНИЕ

1. Правила пользования каталогом.....	2
2. Указатель рисунков.....	3
3. Сборочные единицы и детали.....	5

