

**Жатки валковые
ЖВЗ-7У и ЖВЗ-9У**

Каталог деталей и сборочных единиц

ЖВЗ 7000000 КДС

1 ПРАВИЛА ПОЛЬЗОВАНИЯ КАТАЛОГОМ

Каталог деталей и сборочных единиц предназначен для составления заявок на запасные части, необходимые при техническом обслуживании и ремонте жаток валковых ЖВЗ-7У и ЖВЗ-9У.

Каталог содержит перечень деталей и сборочных единиц жаток валковых ЖВЗ-7У и ЖВЗ-9У, сведения об их количестве на сборочную единицу. Каталог иллюстрирован.

При составлении заявок на запасные части достаточно в указателе иллюстраций правильно определить номер рисунка, на рисунке номер позиции детали или сборочной единицы в спецификации напротив соответствующей позиции в графе «Обозначение» – искомую деталь или сборочную единицу.

В спецификациях сборочные единицы и детали расположены следующим образом:

- сборочные единицы;
- детали;
- стандартные изделия.

Обозначения сборочных единиц и деталей в группе и подгруппе приведены в возрастающем порядке.

В обозначение стандартных изделий входят параметры изделия и последними цифрами после тире – обозначение ГОСТа на данное изделие.

Изготовитель постоянно проводит работы по совершенствованию конструкции жаток валковых ЖВЗ-7У и ЖВЗ-9У, в связи с чем возможны отдельные изменения в конструкции, не отраженные в настоящем каталоге.

2 УКАЗАТЕЛЬ РИСУНКОВ

№ рис.	Обозначение рисунка	Наименование рисунка	стр.
1а, 1б	ЖВЗ 7000000, ЖВЗ 7000000-01	Жатка валковая	4, 5
2	ЖВЗ 1020000	Лонжерон правый	10
3а, 3б	ЖВЗ 7030000, ЖВЗ 7030000-01	Мотовило	13, 14
4	ЖВЗ 1040000	Лонжерон левый	19
5	ЖВЗ 7060000	Проставка	22
6		Редуктор	24
7		Установка угловой передачи	26
8	ЖВЗ 1190000	Редуктор	31
9	ЖВЗ 7200000, ЖВЗ 7210000	Привод транспортера	34
10		Приводной вал в сборе	39
11	ЖВЗ 1220000	Натяжное устройство	43
12	ЖВЗ 7064000	Установка механизма копирования	45
13	ЖВЗ 1262000А, ЖВЗ 1263000А, ЖВЗ 2260000	Нож и детали режущего аппарата	47
14	ЖВЗ 7800000, ЖВЗ 7800000-01	Система гидравлическая	51

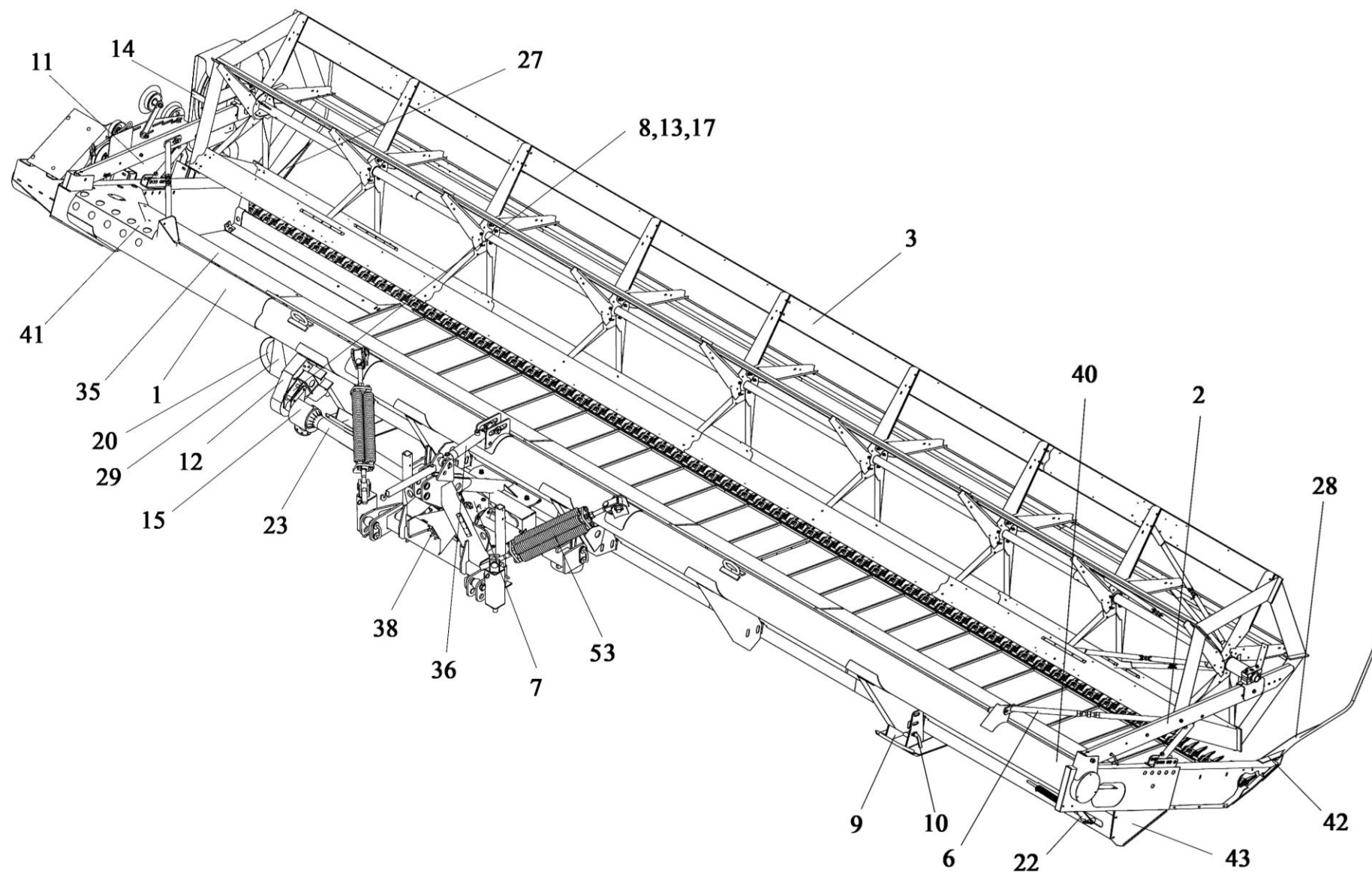


Рисунок 1а – Жатка валковая ЖВЗ 7000000; ЖВЗ 7000000-01

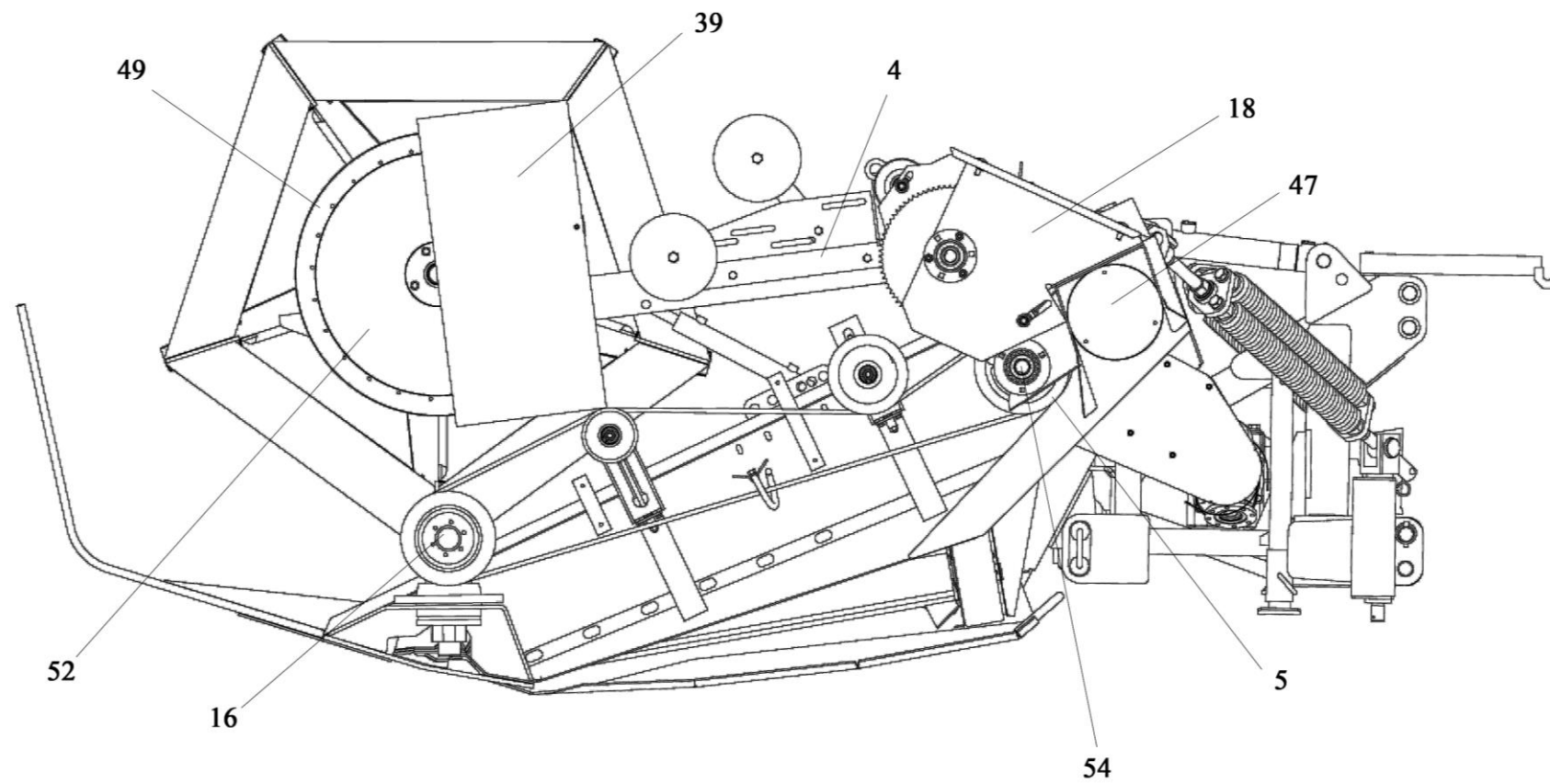


Рисунок 16 – Жатка валковая ЖВЗ 7000000; ЖВЗ 7000000-01

3 СБОРОЧНЫЕ ЕДИНИЦЫ И ДЕТАЛИ

№ рис.	№ поз.	Обозначение	Наименование	Куда входит	
				Обозначение	Кол. на 1 сбор. ед.
Жатка валковая ЖВЗ 7000000; ЖВЗ 7000000-01 (рисунок 1а, 1б)					
1а	1	ЖВЗ 7010000	Рама	ЖВЗ 7000010	1
		ЖВЗ 7010000-01		ЖВЗ 7000010-01	1
1а	2	ЖВЗ 1020000	Лонжерон правый	ЖВЗ 7000000	1
				ЖВЗ 7000000-01	1
1а	3	ЖВЗ 7030000	Мотовило	ЖВЗ 7000000	1
		ЖВЗ 7030000-01		ЖВЗ 7000000-01	1
1б	4	ЖВЗ 1040000	Лонжерон левый	ЖВЗ 7000000	1
				ЖВЗ 7000000-01	1
1б	5	ЖВЗ 1001000М	Шкив в сборе	ЖВЗ 7000000	1
				ЖВЗ 7000000-01	1
1а, 2	6	ЖВЗ 1022010	Растяжка	ЖВЗ 7000000	2
				ЖВЗ 7000000-01	2
1а	7	ЖВЗ 7060000	Проставка	ЖВЗ 7000000	1
				ЖВЗ 7000000-01	1
1а	8	ЖВЗ 7011080	Кронштейн	ЖВЗ 7000000	1
				ЖВЗ 7000000-01	1
1а	9	ЖВЗ 7070000	Башмак	ЖВЗ 7000000	2
				ЖВЗ 7000000-01	2
1а	10	ЖВЗ 7080000	Фиксатор	ЖВЗ 7000000	2
				ЖВЗ 7000000-01	2
1а	11	ЖВЗ 7300000	Ограждение	ЖВЗ 7000000	1
				ЖВЗ 7000000-01	1

№ рис.	№ поз.	Обозначение	Наименование	Куда входит	
				Обозначение	Кол. на 1 сбор. ед.
1а	12	ЖВЗ 7340000	Ограждение цепной передачи	ЖВЗ 7000000 ЖВЗ 7000000-01	1 1
1а	13	ЖВЗ 7910000	Контрпривод	ЖВЗ 7000000 ЖВЗ 7000000-01	1 1
1а	14	ЖВЗ 1130000	Кронштейн	ЖВЗ 7000000 ЖВЗ 7000000-01	1 1
1а	15	ЖВЗ 7060120	Кожух	ЖВЗ 7000000 ЖВЗ 7000000-01	1 1
1б	16		Установка угловой передачи	ЖВЗ 7000000 ЖВЗ 7000000-01	1 1
1а	17	ЖВЗ 7920000	Звездочка	ЖВЗ 7000000 ЖВЗ 7000000-01	1 1
1б	18	ЖВЗ 1190000	Редуктор	ЖВЗ 7000000 ЖВЗ 7000000-01	1 1
1а	20	ЖВЗ 7210000	Привод транспортера	ЖВЗ 7000000 ЖВЗ 7000000-01	1 1
		ЖВЗ 7200000			
1а	22	ЖВЗ 1220000	Натяжное устройство	ЖВЗ 7000000 ЖВЗ 7000000-01	1 1
1а	23	ЖВЗ 7430000	Вал карданный телескопический	ЖВЗ 7000000 ЖВЗ 7000000-01	1 1
		ПКК 0140100-05			
1а	27	ЖВЗ 1310000	Делитель левый	ЖВЗ 7000000 ЖВЗ 7000000-01	1 1

№ рис.	№ поз.	Обозначение	Наименование	Куда входит	
				Обозначение	Кол. на 1 сбор. ед.
1а	28	ЖВЗ 1320000	Делитель правый	ЖВЗ 7000000 ЖВЗ 7000000-01	1 1
1а	29	ЖВЗ 7330000	Ограждение привода транспортера	ЖВЗ 7000000	1
1а	35	ЖВЗ 7390000	Щиток	ЖВЗ 7000000	1
		ЖВЗ 7390000-01		ЖВЗ 7000000-01	1
1а	36	ЖВЗ 7800000	Система гидравлическая	ЖВЗ 7000000	1
		ЖВЗ 7800000-01		ЖВЗ 7000000-01	1
1а	38	ЖВЗ 7400000	Вал карданный телескопический	ЖВЗ 7000000	1
				ЖВЗ 7000000-01	1
1б	39	ЖВЗ 1000403	Ограждение	ЖВЗ 7000000	1
				ЖВЗ 7000000-01	1
1а	40	ЖВЗ 1000404	Щиток	ЖВЗ 7000000	1
				ЖВЗ 7000000-01	1
1а	41	ЖВЗ 1000404-02	Щиток	ЖВЗ 7000000	1
				ЖВЗ 7000000-01	1
1а	42	ЖВЗ 1000407	Щиток	ЖВЗ 7000000	1
				ЖВЗ 7000000-01	1
1а	43	ЖВЗ 1000409	Ребро	ЖВЗ 7000000	1
				ЖВЗ 7000000-01	1
1б	47	ЖВЗ 1000423	Крышка	ЖВЗ 7000000	2
				ЖВЗ 7000000-01	2
16, 3б	52	ЖВЗ 1033000	Шкив	ЖВЗ 7000000	1
				ЖВЗ 7000000-01	1

№ рис.	№ поз.	Обозначение	Наименование	Куда входит	
				Обозначение	Кол. на 1 сбор. ед.
3б		ЖВЗ 1038000	Кожух левый	ЖВЗ 7000000 ЖВЗ 7000000-01	1 1
3а		ЖВЗ 1039000	Кожух правый	ЖВЗ 7000000 ЖВЗ 7000000-01	1 1
1а	53	ЖВЗ 7064000	Установка механизма копирования	ЖВЗ 7000000 ЖВЗ 7000000-01	1 2
		ЖВЗ 7064000-01		ЖВЗ 7000000	1
1б	54		Приводной вал в сборе	ЖВЗ 7000000 ЖВЗ 7000000-01	1 1

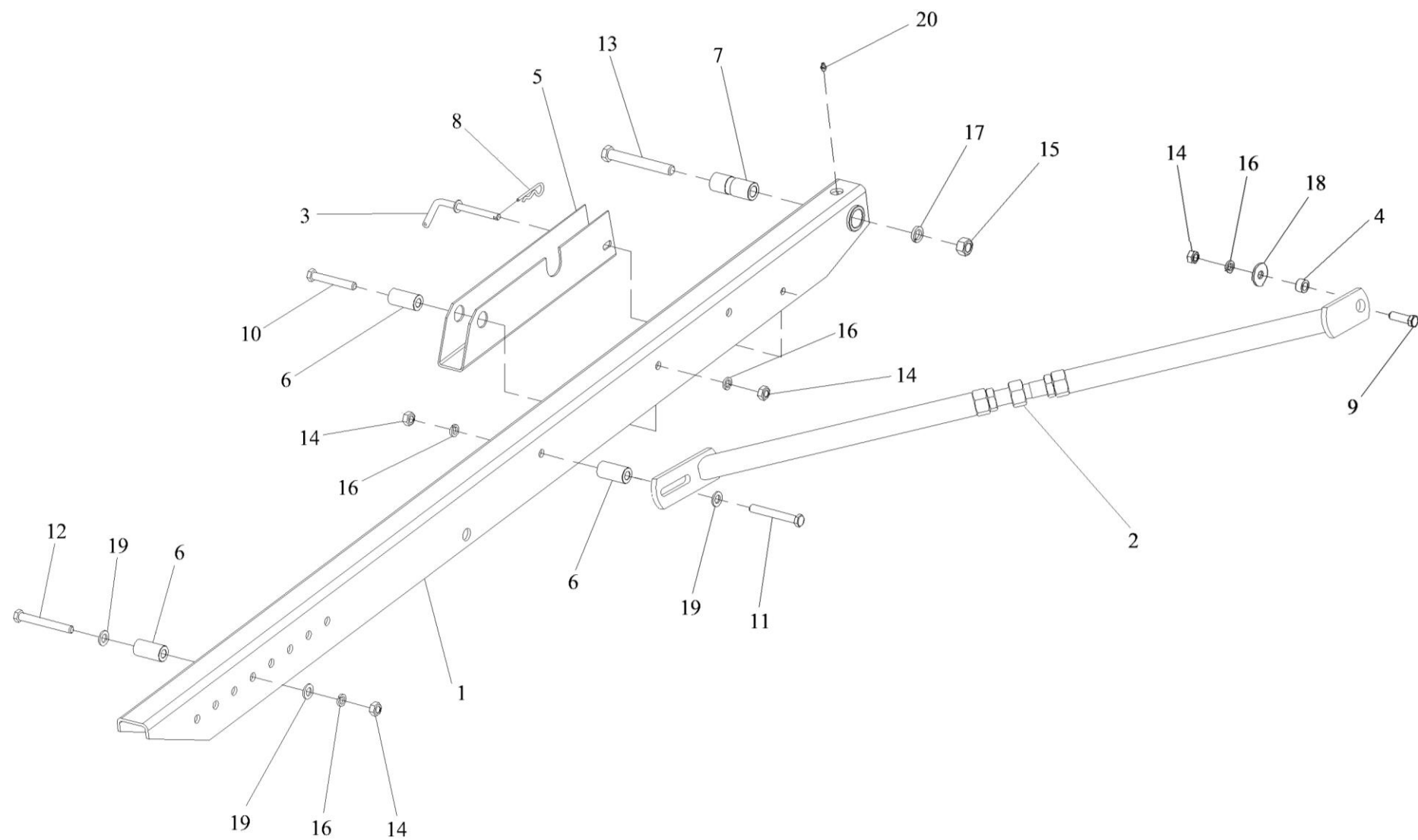


Рисунок 2 – Лонжерон правый ЖВЗ 1020000

№ рис.	№ поз.	Обозначение	Наименование	Куда входит	
				Обозначение	Кол. на 1 сбор. ед.
Лонжерон правый ЖВЗ 1020000 (рисунок 2)					
	1	ЖВЗ 1021000А	Балка	ЖВЗ 1020000	1
	2	ЖВЗ 1022010	Растяжка	ЖВЗ 7000000 ЖВЗ 7000000-01	1 1
	3	ЖВЗ 1023000	Фиксатор	ЖВЗ 1020000	1
	4	ЖВЗ 1000604	Втулка	ЖВЗ 7000000 ЖВЗ 7000000-01	1 1
	5	ЖВЗ 1024000	Стопор	ЖВЗ 1020000	1
	6	ЖВЗ 1020601	Втулка	ЖВЗ 1020000	3
	7	ЖВЗ 1020602	Втулка	ЖВЗ 7000000 ЖВЗ 7000000-01	2 2
	8	ЖКЛ 0000609	Шплинт	ЖВЗ 1020000	1
	9		Болт М12-6х40-7796	ЖВЗ 7000000 ЖВЗ 7000000-01	1 1
	10		Болт М12-6х80-7796	ЖВЗ 1020000	1
	11		Болт М12-6х90-7796	ЖВЗ 1020000	1
	12		Болт М12-6х100-7796	ЖВЗ 1020000	1
	13		Болт М16-6х120-7796	ЖВЗ 1020000	1
	14		Гайка М12-6G-5915	ЖВЗ 1020000 ЖВЗ 7000000 ЖВЗ 7000000-01	3 1 1
	15		Гайка М16-6G-5915	ЖВЗ 1020000	1

№ рис.	№ поз.	Обозначение	Наименование	Куда входит	
				Обозначение	Кол. на 1 сбор. ед.
	16		Шайба 12Т.65Г-6402	ЖВЗ 1020000 ЖВЗ 7000000 ЖВЗ 7000000-01	3 1 1
	17		Шайба 16Т.65Г-6402	ЖВЗ 1020000	1
	18		Шайба А12-6958	ЖВЗ 7000000 ЖВЗ 7000000-01	1 1
	19		Шайба 12-11371	ЖВЗ 1020000	3
	20		Масленка 1.1 Ц6-19853	ЖВЗ 1020000	1
		ЖВЗ 1044000-01	Опора (рис.3а, поз. 2, 10, 21, 22, 23, 31, 36, 42, 47)	ЖВЗ 1020000	1

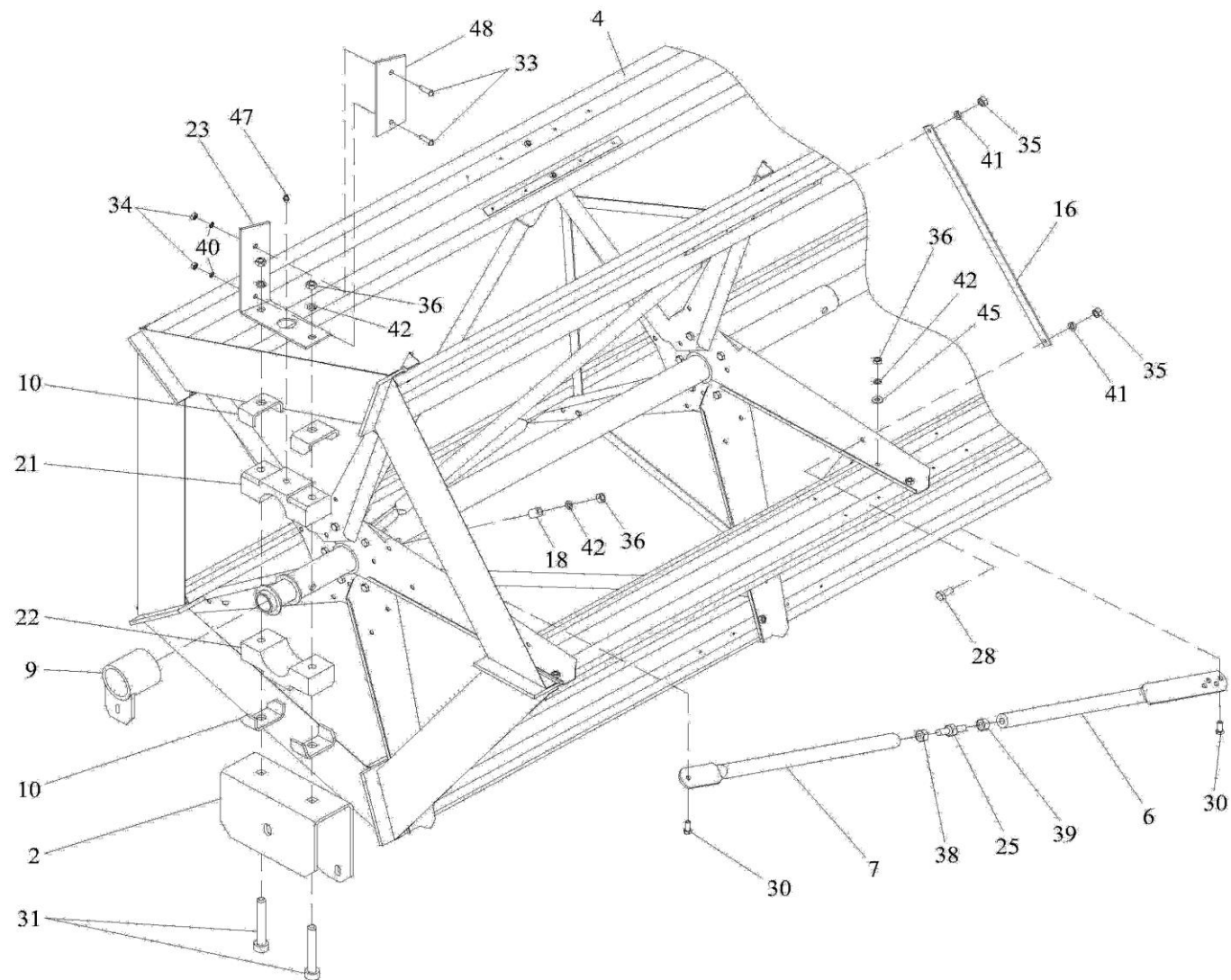


Рисунок 3а – Мотовило ЖВЗ 7030000; ЖВЗ 7030000-01 (правая часть)

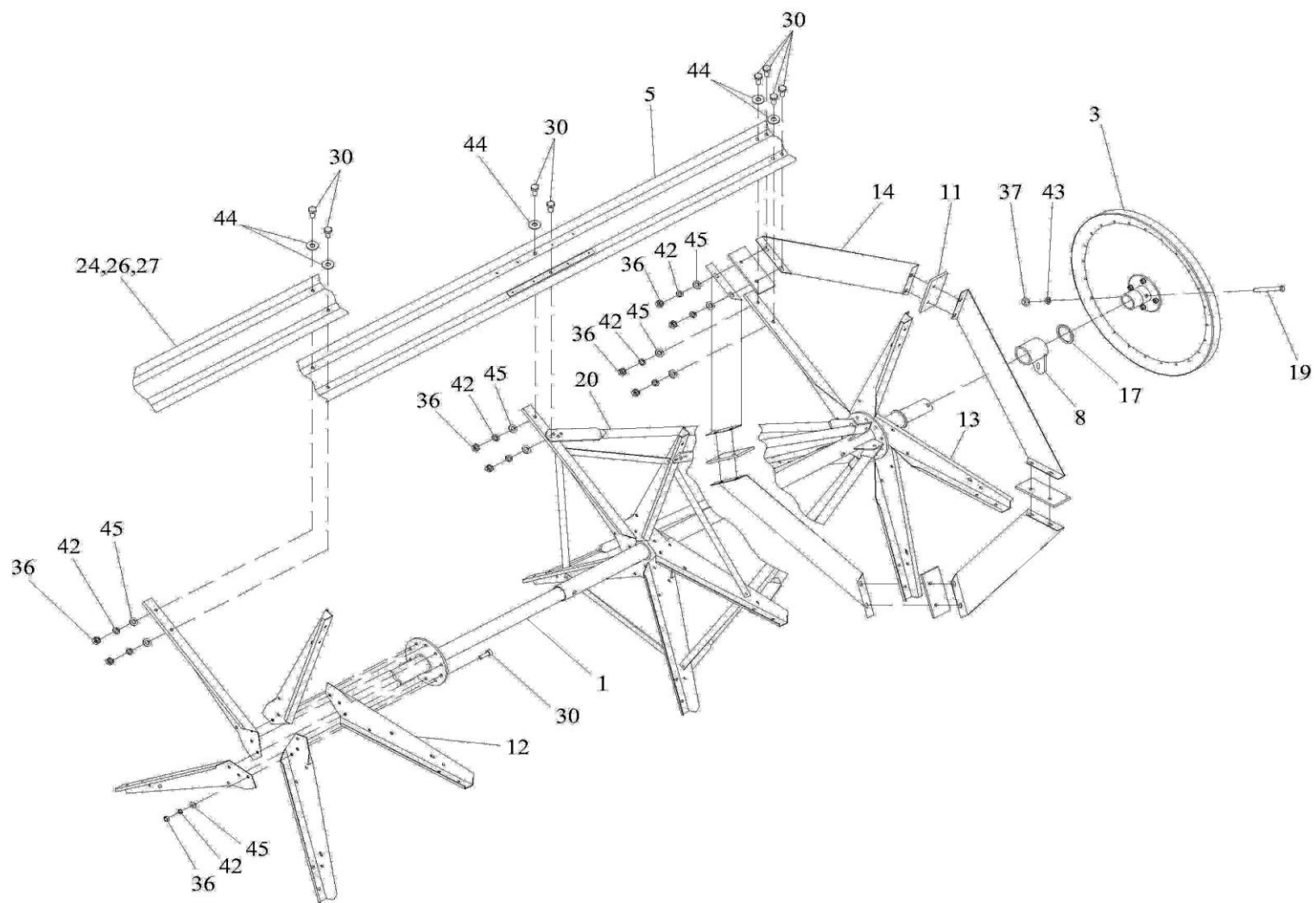


Рисунок 3б – Мотовило ЖВЗ 7030000; ЖВЗ 7030000-01 (левая часть)

№ рис.	№ поз.	Обозначение	Наименование	Куда входит	
				Обозначение	Кол. на 1 сбор. ед.
Мотовило ЖВЗ 7030000; ЖВЗ 7030000-01 (рисунок 3а, 3б)					
	1	ЖВЗ 2031000	Вал мотовила	ЖВЗ 7030000	1
		ЖВЗ 9031000		ЖВЗ 7030000-01	1
	2	ЖВЗ 1032000	Кронштейн подшипника	ЖВЗ 1044000	1
				ЖВЗ 1044000-01	1
	3	ЖВЗ 1033000	Шкив	ЖВЗ 7000000	1
				ЖВЗ 7000000-01	1
	4, 5, 24	ЖВЗ 7035000	Планка мотовила	ЖВЗ 7030000	5
	4,5,26,27	ЖВЗ 7035000-01		ЖВЗ 7030000-01	5
	4	ЖВЗ 7035010	Планка крайняя	ЖВЗ 7035000	1
				ЖВЗ 7035000-01	1
	5	ЖВЗ 7035010-01	Планка крайняя	ЖВЗ 7035000	1
				ЖВЗ 7035000-01	1
	6, 7, 25, 38, 39	ЖВЗ 1037000	Тяга	ЖВЗ 7030000	5
				ЖВЗ 7030000	
	6	ЖВЗ 1037010	Полутяга	ЖВЗ 1037000	5
	7	ЖВЗ 1037020	Полутяга	ЖВЗ 1037000	5
	8	ЖВЗ 1038000	Кожух левый	ЖВЗ 7000000	1
				ЖВЗ 7000000-01	1
	9	ЖВЗ 1039000	Кожух правый	ЖВЗ 7000000	1
				ЖВЗ 7000000-01	1
	10	ЖВЗ 1039020	Скоба	ЖВЗ 1044000	4
				ЖВЗ 1044000-01	4

№ рис.	№ поз.	Обозначение	Наименование	Куда входит	
				Обозначение	Кол. на 1 сбор. ед.
	11	ЖВЗ 1030001	Съемник	ЖВЗ 7030000 ЖВЗ 7030000-01	10 10
	12	ЖВЗ 1030402	Луч	ЖВЗ 7030000 ЖВЗ 7030000-01	35 40
	13	ЖВЗ 1030403	Луч	ЖВЗ 7030000 ЖВЗ 7030000-01	5 5
	14	ЖВЗ 1030404	Ребро	ЖВЗ 7030000 ЖВЗ 7030000	10 10
	16	ЖВЗ 1030406	Планка	ЖВЗ 7030000 ЖВЗ 7030000-01	15 20
	17	ЖВЗ 1030408	Кольцо	ЖВЗ 7000000 ЖВЗ 7000000-01	1 1
	19	ЖВЗ 1030602	Чека	ЖВЗ 7000000 ЖВЗ 7000000-01	1 1
	20	ЖВЗ 1030801	Тяга	ЖВЗ 7030000 ЖВЗ 7030000-01	5 5
	21	ЖВЗ 1030901А	Вкладыш подшипника	ЖВЗ 1044000 ЖВЗ 1044000-01	1 1
	22	ЖВЗ 1030901А-01	Вкладыш подшипника	ЖВЗ 1044000 ЖВЗ 1044000-01	1 1
	23	ЖВЗ 1034401	Кронштейн	ЖВЗ 1044000-01	1
	24	ЖВЗ 7035403	Планка средняя	ЖВЗ 7035000	1
	25	ЖВЗ 1037604	Винт	ЖВЗ 1037000	1

№ рис.	№ поз.	Обозначение	Наименование	Куда входит	
				Обозначение	Кол. на 1 сбор. ед.
	26	ЖВЗ 7035403-01	Планка	ЖВЗ 7035000	1
		ЖВЗ 7035402		ЖВЗ 7035000-01	1
	27	ЖВЗ 7035402-01	Планка	ЖВЗ 7035000-01	1
	28		Болт М8-6ех20-7798	ЖВЗ 7030000	15
				ЖВЗ 7030000-01	20
	29		Болт М10-6ех25-7796	ЖВЗ 7030000	20
				ЖВЗ 7030000-01	20
	30		Болт М10х20-DIN 6921	ЖВЗ 7030000	70
				ЖВЗ 7030000-01	80
	31		Болт М10х110-7802	ЖВЗ 7000000	4
				ЖВЗ 7000000-01	4
	32		Болт М10х25-DIN 6921	ЖВЗ 7030000	80
				ЖВЗ 7030000-01	90
	33		Винт А.М6-6gx20-17473	ЖВЗ 1044000-01	2
	34		Гайка М6-6Н-5915	ЖВЗ 1044000-01	2
	35	ПКК 0200625	Гайка самостопорящаяся	ЖВЗ 7030000	15
				ЖВЗ 7030000-01	20
	36	ПКК 0200625-01	Гайка самостопорящаяся	ЖВЗ 7030000	170
				ЖВЗ 7030000-01	190
	38		Гайка М16-6G-2526	ЖВЗ 1037000	1
	39		Гайка М16-LH-6G-2526	ЖВЗ 1037000	1
	40		Шайба 6.65Г-6402	ЖВЗ 1044000-01	2
	43		Шайба 12Т.65Г-6402	ЖВЗ 1037000	1

№ рис.	№ поз.	Обозначение	Наименование	Куда входит	
				Обозначение	Кол. на 1 сбор. ед.
	45		Шайба 10-11371	ЖВЗ 7030000 ЖВЗ 7030000-01	30 30
	47		Масленка 1.2.Ц6-19853	ЖВЗ 1044000 ЖВЗ 1044000-01	2 2
	48		Световозвращатель 3212.3731	ЖВЗ 7030000 ЖВЗ 7030000-01	1 1

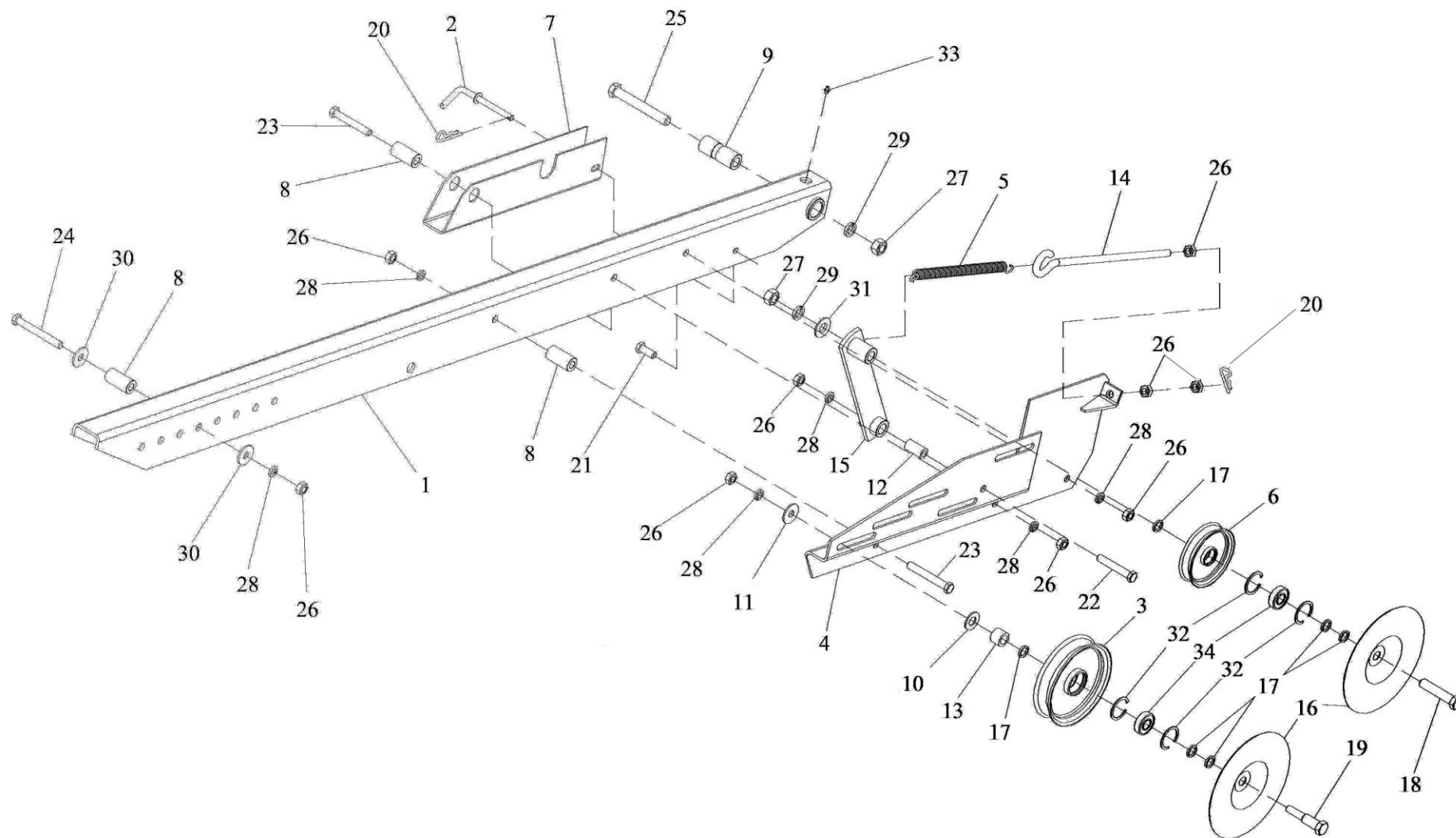


Рисунок 4 – Лонжерон левый ЖВЗ 1040000

№ рис.	№ поз.	Обозначение	Наименование	Куда входит	
				Обозначение	Кол. на 1 сбор. ед.
Лонжерон левый ЖВЗ 1040000 (рисунок 4)					
	1	ЖВЗ 1021000А	Балка	ЖВЗ 1040000	1
	2	ЖВЗ 1023000	Фиксатор	ЖВЗ 1040000	1
	3,32,34	ЖВЗ 1045000	Ролик натяжной	ЖВЗ 1040000	1
	3	ЖВЗ 1045101	Ролик	ЖВЗ 1045000	1
	4	ЖВЗ 1042000А	Стойка	ЖВЗ 1040000	1
	5,6,15,16,17,27, 29,31,32,34	ЖВЗ 1043000	Шкив натяжной	ЖВЗ 1040000	1
	5	ЖВЗ 1043606	Пружина	ЖВЗ 1043000	1
	6	ЖВЗ 1191000	Шкив	ЖВЗ 1043000	1
	7	ЖВЗ 1024000	Стопор	ЖВЗ 1040000	1
	8	ЖВЗ 1020601	Втулка	ЖВЗ 1040000	3
	9	ЖВЗ 1020602	Втулка	ЖВЗ 1040000	1
	10	ЖВЗ 1040413	Шайба	ЖВЗ 1040000	1
	11	ЖВЗ 1040413-01	Шайба	ЖВЗ 1040000	1
	12	ЖВЗ 1040602	Втулка	ЖВЗ 1040000	1
	13	ЖВЗ 1040603	Втулка	ЖВЗ 1040000	1
	14	ЖВЗ 1040605	Тяга	ЖВЗ 1040000	1
	15	ЖВЗ 1043010	Кронштейн	ЖВЗ 1043000	1
	16	ЖВЗ 1043401	Диск	ЖВЗ 1040000 ЖВЗ 1043000	1 1
		ЖВЗ 1044000	Опора (рис.3а,поз.2,10,21,22,31,36,42,47)	ЖВЗ 1040000	1
	17	ЖВЗ 1122602	Втулка	ЖВЗ 1040000 ЖВЗ 1043000	3 3

№ рис.	№ поз.	Обозначение	Наименование	Куда входит	
				Обозначение	Кол. на 1 сбор. ед.
	18	ЖВЗ 1200603-02	Болт	ЖВЗ 1040000	1
	19	ЖВЗ 1200603-03	Болт	ЖВЗ 1040000	1
	20	ЖКЛ 0000609	Шплинт	ЖВЗ 1040000	2
	21		Болт М12-6ех30-7796	ЖВЗ 1040000	1
	22		Болт М12-6ех70-7796	ЖВЗ 1040000	1
	23		Болт М12-6ех90-7796	ЖВЗ 1040000	2
	24		Болт М12-6ех100-7796	ЖВЗ 1040000	1
	25		Болт М16-6ех120-7796	ЖВЗ 1040000	1
	26		Гайка М12-6G-5915	ЖВЗ 1040000	10
	27		Гайка М16-6G-5915	ЖВЗ 1040000 ЖВЗ 1043000	1 1
	28		Шайба 12Т.65Г-6402	ЖВЗ 1040000	6
	29		Шайба 16Т.65Г-6402	ЖВЗ 1040000 ЖВЗ 1043000	1 1
	30		Шайба А12-6958	ЖВЗ 1040000	3
	31		Шайба 16-11371	ЖВЗ 1043000	1
	32		Кольцо А40-13943	ЖВЗ 1045000 ЖВЗ 1043000	2 2
	33		Масленка 1.1.Ц6	ЖВЗ 1040000	1
	34		Подшипник 180203-8882 или Подшипник 6203-2RS1 (SKF)	ЖВЗ 1045000 ЖВЗ 1043000	1 1

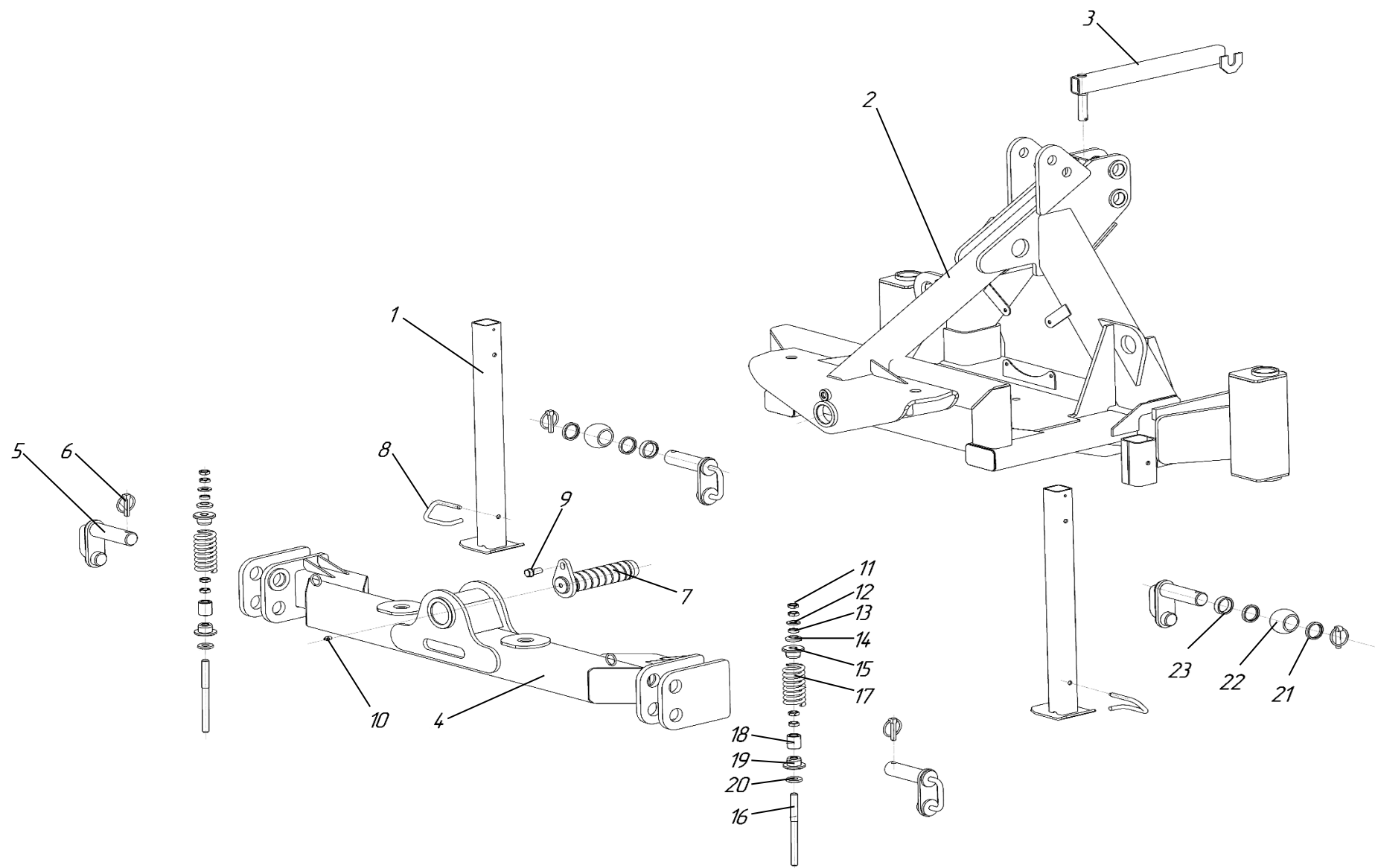


Рисунок 5 – Проставка ЖВЗ 7060000

№ рис.	№ поз.	Обозначение	Наименование	Куда входит	
				Обозначение	Кол. на 1 сбор. ед.
Проставка ЖВЗ 7060000 (рисунок 5)					
5	1	КПР 9107000	Стойка	ЖВЗ 7060000	2
	2	ЖВЗ 7061000А	Рама	ЖВЗ 7060000	1
	3	КПР 9124000	Подвес	ЖВЗ 7060000	1
	4	ЖВЗ 7062000	Балка	ЖВЗ 7060000	1
	5	КПР 9109000	Фиксатор	ЖВЗ 7060000	4
	6	КЗР 0100220	Чека	ЖВЗ 7060000	4
	7	КПР-1-9330000	Ось	ЖВЗ 7060000	1
	8	КПР 9100629	Фиксатор	ЖВЗ 7060000	2
	9	УЭС 0100603	Болт	ЖВЗ 7060000	1
	10		Масленка 1,2Ц6-19853	ЖВЗ 7060000	1
	11		Гайка М16х1,5-6Н-2526	ЖВЗ 7060000	2
	12		Шайба С.16.37-11371	ЖВЗ 7060000	2
	13	КПР-1-9300804	Втулка	ЖВЗ 7060000	2
	14	КЗР 1590604	Шайба	ЖВЗ 7060000	2
	15	КПР-1-9300605	Втулка	ЖВЗ 7060000	2
	16	КПР-1-9300604	Шпилька	ЖВЗ 7060000	2
	17	КПР 9300603	Пружина	ЖВЗ 7060000	2
	18	КПР-1-9300801	Втулка	ЖВЗ 7060000	2
	19	КПР-1-9300605	Втулка	ЖВЗ 7060000	2
	20	КЗР 1590604	Шайба	ЖВЗ 7060000	2
	21	КПР 9100802-01	Втулка	ЖВЗ 7060000	2
	22	УЭС 0104034-03	Шарнир	ЖВЗ 7060000	2
	23	КПР 9100802	Втулка	ЖВЗ 7060000	2

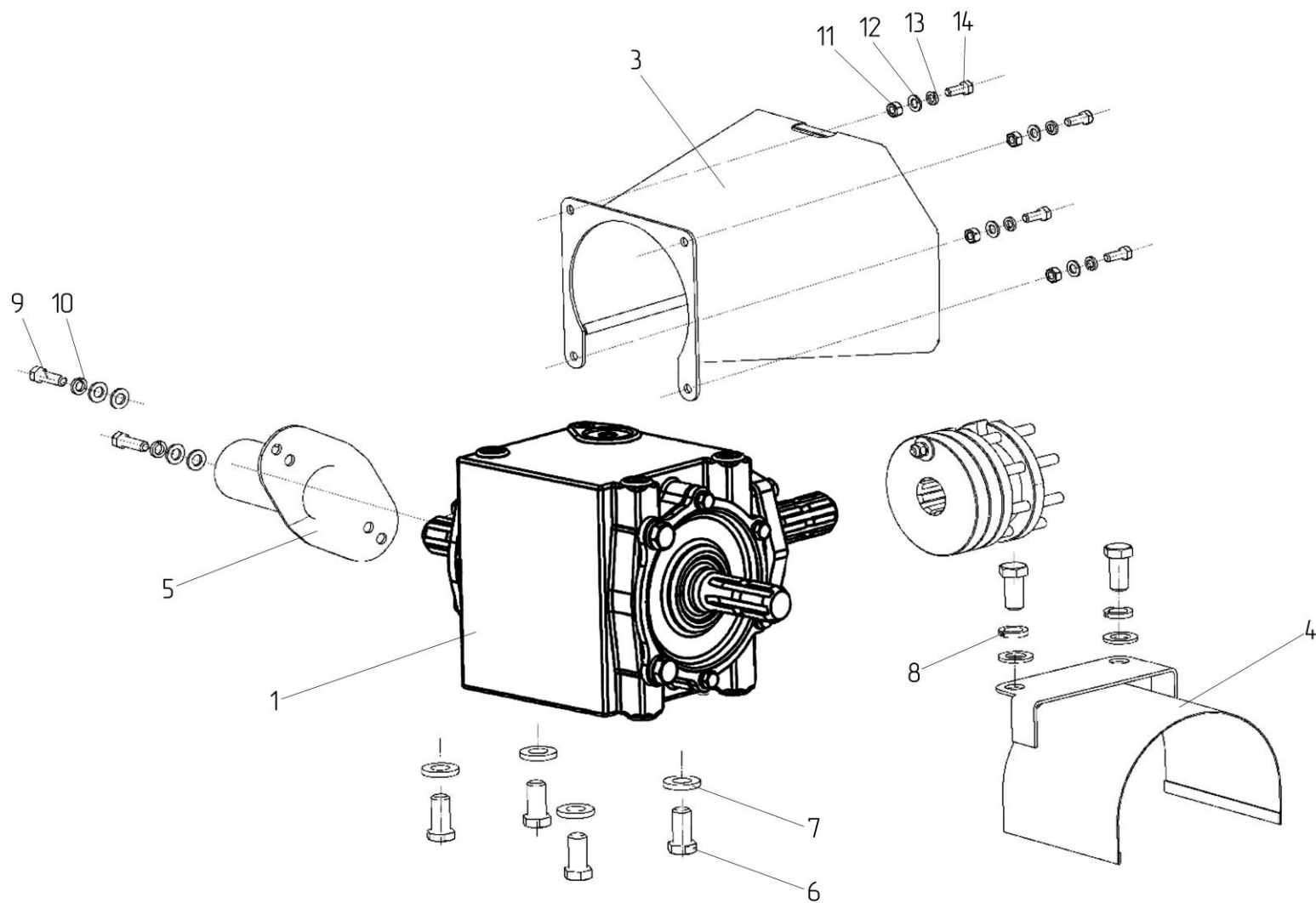


Рисунок 6 – Редуктор КПР 9303100

№ рис.	№ поз.	Обозначение	Наименование	Куда входит	
				Обозначение	Кол. на 1 сбор. ед.
Редуктор КПП 9303100 (рисунок 6)					
6	1	КПП 9303100	Редуктор	ЖВЗ 7060000	1
	2	КПП 9130000А	Муфта предохранительная	ЖВЗ 7060000	1
	3	ЖВЗ 5050060	Колпак	ЖВЗ 7060000	1
	4	ЖВЗ 7060110	Кожух	ЖВЗ 7060000	1
	5	КПП 9000025	Кожух	ЖВЗ 7060000	1
	6		Болт М16х35-7796	ЖВЗ 7060000	6
	7	КВС-1-0148627	Шайба	ЖВЗ 7060000	4
	8		Шайба 16Т-6402	ЖВЗ 7060000	2
	9		Болт М8х16-7796	ЖВЗ 7060000	2
	10		Шайба 10Т-6402	ЖВЗ 7060000	8
	11		Гайка М8 – 5915	ЖВЗ 7060000	4
	12		Шайба С.8-11371	ЖВЗ 7060000	4
	13		Шайба 8Т-6402	ЖВЗ 7060000	4
	14		Болт М8х25-7796	ЖВЗ 7060000	4

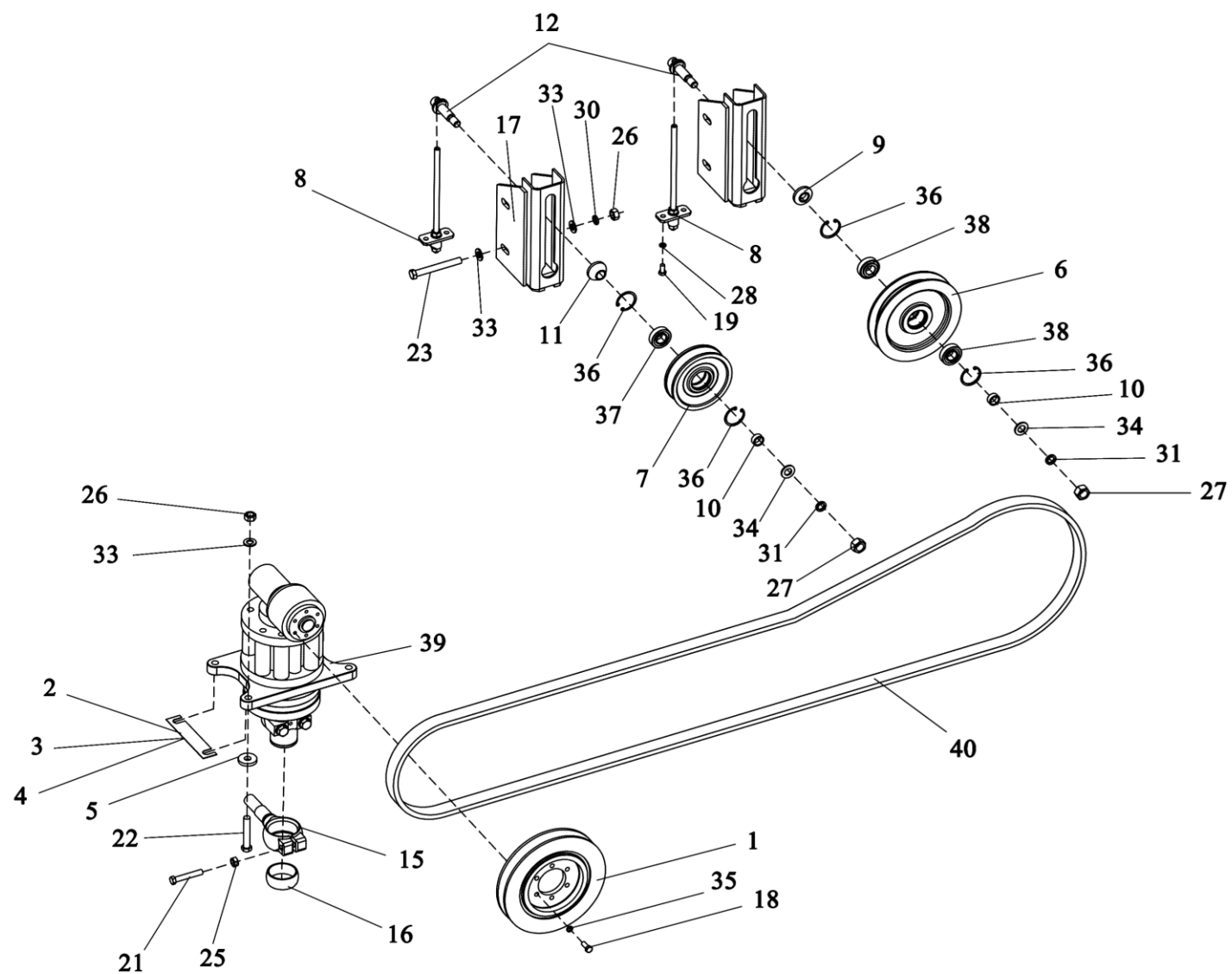


Рисунок 7 – Установка угловой передачи

№ рис.	№ поз.	Обозначение	Наименование	Куда входит	
				Обозначение	Кол. на 1 сбор. ед.
Установка угловой передачи (рисунок 7)					
7	1	ЖВЗ 9000201	Шкив	ЖВЗ 7000000 ЖВЗ 7000000-01	1 1
	2	КЗР 1500404	Прокладка регулировочная	ЖВЗ 7000000 ЖВЗ 7000000-01	4 (макс.) 4 (макс.)
	3	КЗР 1500404-01	Прокладка регулировочная	ЖВЗ 7000000 ЖВЗ 7000000-01	4 (макс.) 4 (макс.)
	4	КЗР 1500404-02	Прокладка регулировочная	ЖВЗ 7000000 ЖВЗ 7000000-01	4 (макс.) 4 (макс.)
	5	КИС 0200409А	Шайба	ЖВЗ 7000000 ЖВЗ 7000000-01	4 4
	6,8,9, 10,12, 17,19, 27,28, 31,34	ЖВЗ 1350010М	Шкив натяжной	ЖВЗ 7000000 ЖВЗ 7000000-01	1 1
	6,36, 38	ЖВЗ 1124000	Ролик натяжной	ЖВЗ 1350010М	1
	6	ЖВЗ 1124101	Ролик	ЖВЗ 1124000	1
	7,8, 11,10, 12,17, 19,27, 28,31, 34	ЖВЗ 1350020М	Шкив поддерживающий	ЖВЗ 7000000 ЖВЗ 7000000-01	1 1

№ рис.	№ поз.	Обозначение	Наименование	Куда входит	
				Обозначение	Кол. на 1 сбор. ед.
	7, 36, 37	ЖВЗ 1191000	Шкив	ЖВЗ 1350020М	1
	7	ЖВЗ 1191101	Шкив	ЖВЗ 1191000	1
	8	ЖВЗ 9203020	Шпилька	ЖВЗ 1350010М ЖВЗ 1350020М	1 1
	9	ЖВЗ 9080602-01	Втулка	ЖВЗ 1350010М	1
	10	ЖВЗ 9200601	Втулка	ЖВЗ 1350010М ЖВЗ 1350020М	1 1
	11	ЖВЗ 9080602	Втулка	ЖВЗ 1350020М	1
	12	ЖВЗ 9200602	Ось	ЖВЗ 1350010М ЖВЗ 1350020М	1 1
	15,16, 21,25	ЖВЗ 1900000М	Головка в сборе	ЖВЗ 7000000 ЖВЗ 7000000-01	1 1
	15	ЖВЗ 1900602М или ЖВЗ 1901000М	Головка	ЖВЗ 1900000М	1
	16	КЗР 1507001	Втулка	ЖВЗ 1900000М	1
	17	ЖВЗ 1350030М	Опора	ЖВЗ 1350010М ЖВЗ 1350020М	1 1
	18		Болт М8-20-10,9 DIN933	ЖВЗ 7000000 ЖВЗ 7000000-01	6 6
	19		Болт М8-6ех16-7796	ЖВЗ 1350010М ЖВЗ 1350020М	2 2
	21		Болт М10-6ех60-7796	ЖВЗ 1900000М	1

№ рис.	№ поз.	Обозначение	Наименование	Куда входит	
				Обозначение	Кол. на 1 сбор. ед.
	22		Болт М12-6ех70-7796	ЖВЗ 7000000 ЖВЗ 7000000-01	4 4
	23		Болт М12-6ех100-7796	ЖВЗ 7000000 ЖВЗ 7000000-01	4 4
	25		Гайка М10-6G-5915	ЖВЗ 1900000М	1
	26		Гайка М12-6G-5915	ЖВЗ 7000000 ЖВЗ 7000000-01	8 8
	27		Гайка М14-6G-5915	ЖВЗ 1350010М ЖВЗ 1350020М	2 2
	28		Шайба 8Т 65Г-6402	ЖВЗ 1350010М ЖВЗ 1350020М	4 4
	30		Шайба 12Т 65Г-6402	ЖВЗ 7000000 ЖВЗ 7000000-01	2 2
	31		Шайба 14Т 65Г-6402	ЖВЗ 1350010М ЖВЗ 1350020М	2 2
	33		Шайба С.12.01-11371	ЖВЗ 7000000 ЖВЗ 7000000-01	8 8
	34		Шайба С.14.01-11371	ЖВЗ 1350010М ЖВЗ 1350020М	2 2
	35		Шайба пружинная А8 DIN127	ЖВЗ 7000000 ЖВЗ 7000000-01	6 6
	36		Кольцо А40-13943	ЖВЗ 1191000 ЖВЗ 1124000	2 2
	37		Подшипник 180203-8882	ЖВЗ 1191000	1

№ рис.	№ поз.	Обозначение	Наименование	Куда входит	
				Обозначение	Кол. на 1 сбор. ед.
	38		Подшипник 180203-8882 или Подшипник 160203-8882	ЖВЗ 1124000	2
	39		Передача угловая 85MVvGKF или Редуктор КЗР 1517200	ЖВЗ 7000000 ЖВЗ 7000000-01	1 1
	40		Ремень С-3400 или PHG C132	ЖВЗ 7000000 ЖВЗ 7000000-01	1 1

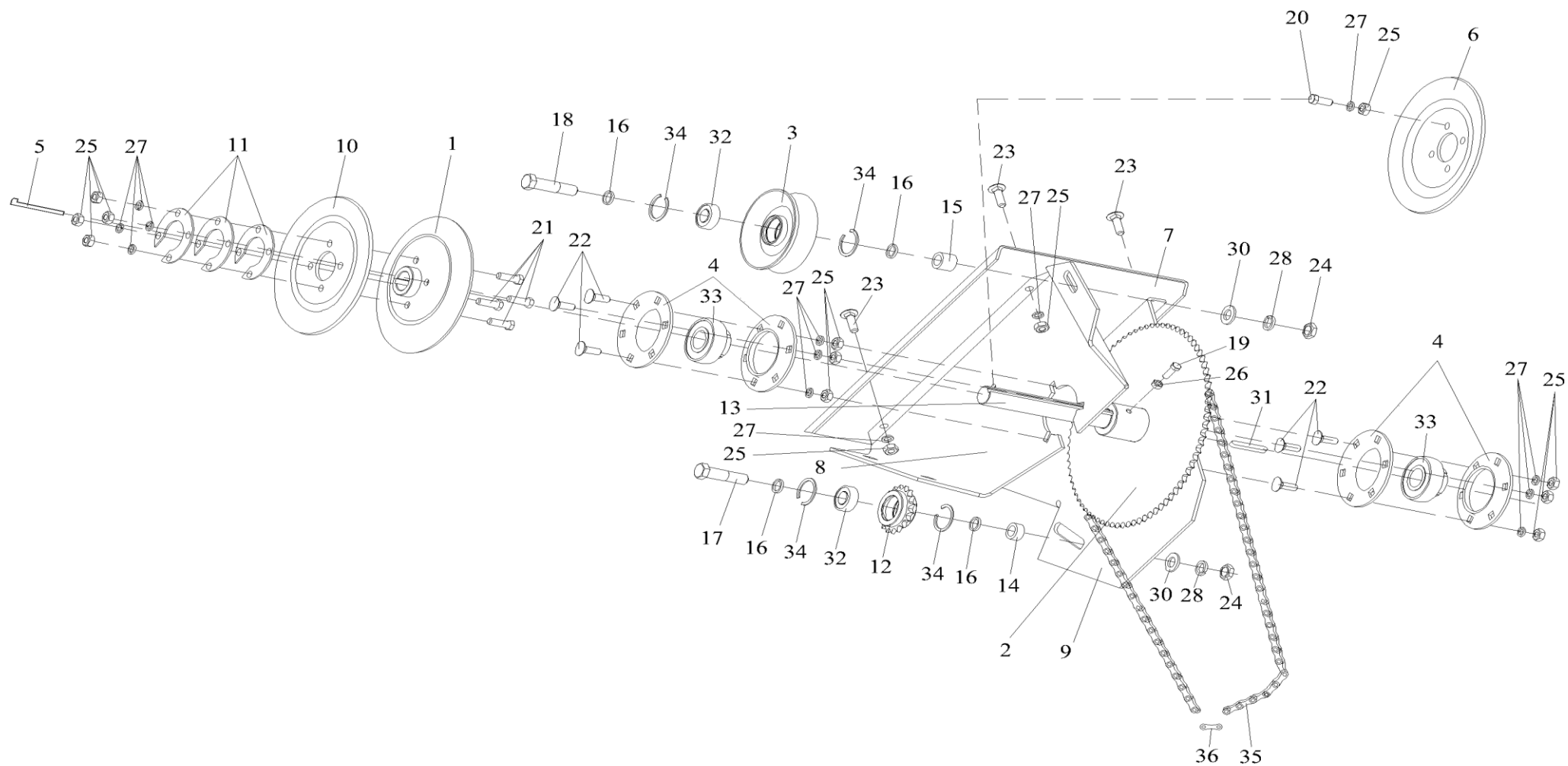


Рисунок 8 – Редуктор ЖВЗ 1190000

№ рис.	№ поз.	Обозначение	Наименование	Куда входит	
				Обозначение	Кол. на 1 сбор. ед.
Редуктор ЖВЗ 1190000 (рисунок 8)					
8	3,32,34	ЖВЗ 1191000	Шкив	ЖВЗ 1190000	1
	1	ЖВЗ 1190020	Диск	ЖВЗ 1190000	1
	2	ЖВЗ 1190030	Звездочка	ЖВЗ 1190000	1
	3	ЖВЗ 1191101	Шкив	ЖВЗ 1191000	1
	4	ЖВЗ 1000401	Корпус подшипника	ЖВЗ 1190000	4
	5	ЖВЗ 1050604-01 или ЖВЗ 1050604-02 или ЖВЗ 1050604-03	Шпонка	ЖВЗ 1190000	1
	6	ЖВЗ 1190402-01	Диск	ЖВЗ 1190000	1
	7	ЖВЗ 1190404	Основание	ЖВЗ 1190000	1
	8	ЖВЗ 1190405	Стойка	ЖВЗ 1190000	1
	9	ЖВЗ 1190406	Стойка	ЖВЗ 1190000	1
	10	ЖВЗ 1190408	Диск	ЖВЗ 1190000	1
	11	ЖВЗ 1190409	Шайба	ЖВЗ 1190000	4
	12	ЖВЗ 1190604	Звездочка	ЖВЗ 1190000	1
	13	ЖВЗ 1190605	Вал	ЖВЗ 1190000	1
	14	ЖВЗ 1190607	Втулка	ЖВЗ 1190000	1
	15	ЖВЗ 1190608	Втулка	ЖВЗ 1190000	1
	16	ЖВЗ 1122602	Втулка	ЖВЗ 1190000	4
	17	ЖВЗ 1200603	Болт	ЖВЗ 1190000	1
	18	ЖВЗ 1200603-01	Болт	ЖВЗ 1190000	1
	19		Болт М8-6х25-7796	ЖВЗ 1190000	1

№ рис.	№ поз.	Обозначение	Наименование	Куда входит	
				Обозначение	Кол. на 1 сбор. ед.
	20		Болт М10-6х25-7796	ЖВЗ 1190000	1
	21		Болт М10-6х30-7796	ЖВЗ 1190000	4
	22		Болт М10х25-7802	ЖВЗ 1190000	6
	23		Болт М10х35-7802	ЖВЗ 1190000	8
	24		Гайка М16х1,5-6G-2526	ЖВЗ 1190000	2
	25		Гайка М10-6G-5915	ЖВЗ 1190000	18
	26		Гайка М8-6G-5915	ЖВЗ 1190000	2
	27		Шайба 10.65Г-6402	ЖВЗ 1190000	18
	28		Шайба 16.65Г-6402	ЖВЗ 1190000	2
	29		Шайба 10-11371	ЖВЗ 1190000	4
	30		Шайба 16-11371	ЖВЗ 1190000	2
	31		Шпонка 8х7х56-23360	ЖВЗ 1190000	1
	32		Подшипник 180203 (17х40х12)-8882 или Подшипник 6203-2RS1 (SKF) [17х40х12(12)]	ЖВЗ 1190000 ЖВЗ 1191000	1 1
	33		Подшипник 1680206 или Подшипник 1680206 С17	ЖВЗ 1190000	2
	34		Кольцо А40-13943	ЖВЗ 1190000 ЖВЗ 1191000	2 2
	35		Цепь ПР-12,7-18,2-13568 L = 1308 мм	ЖВЗ 1190000	1
	36		Звено С-ПР-12,7-18,2-13568	ЖВЗ 1190000	1

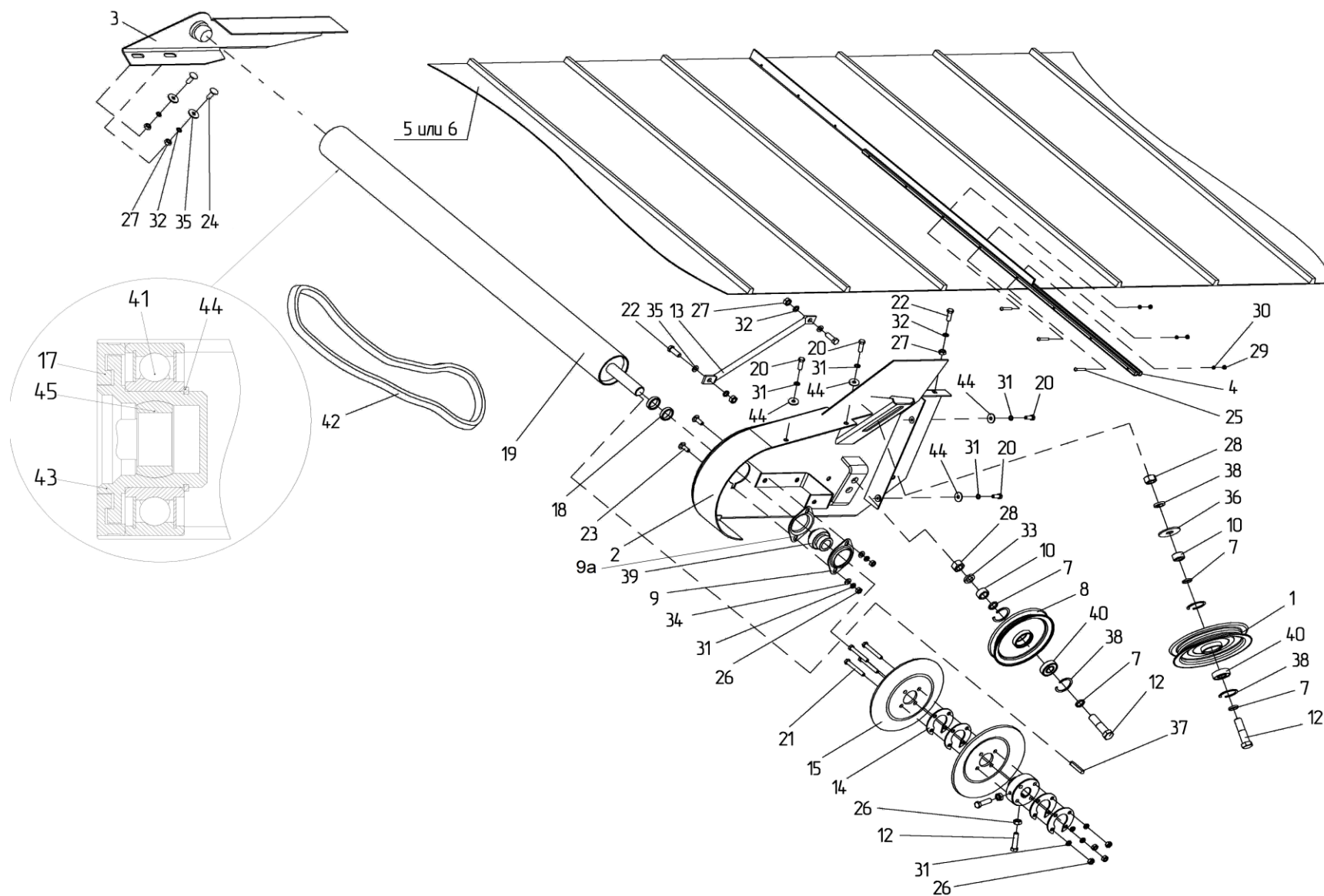


Рисунок 9 – Привод транспортера ЖВЗ 7200000; ЖВЗ 7210000

№ рис.	№ поз.	Обозначение	Наименование	Куда входит	
				Обозначение	Кол. на 1 сбор. ед.
Привод транспортера ЖВЗ 7200000; ЖВЗ 7210000 (рисунок 9)					
9	1, 38, 40	ЖВЗ 1124000	Ролик натяжной	ЖВЗ 7210000 ЖВЗ 7200000	1 1
	1	ЖВЗ 1124101	Ролик	ЖВЗ 1124000	1
	2	ЖВЗ 7210010	Корпус привода	ЖВЗ 7210000	1
		ЖВЗ 7201000		ЖВЗ 7200000	1
	8,38, 40	ЖВЗ 1209000	Шкив	ЖВЗ 7210000	1
		ЖВЗ 9202000		ЖВЗ 7200000	1
	14,15, 16,21, 26,31	ЖВЗ 1204000	Шкив	ЖВЗ 7210000	1
				ЖВЗ 7200000	1
	17,19, 41,43, 44,45	ЖВЗ 1205010 (1160 мм) или ЖВЗ 1205010-02 (1195 мм)	Ролик приводной	ЖВЗ 7210000	1
				ЖВЗ 7200000	1
	3	ЖВЗ 1206010	Кронштейн	ЖВЗ 7210000	1
				ЖВЗ 7200000	1
	4	ЖВЗ 1207000	Планка	ЖВЗ 7210000	2
				ЖВЗ 7200000	2
	5	ЖВЗ 7210001	Лента конвейерная с ребордами L=10890 мм	ЖВЗ 7210000	1
	6	ЖВЗ 7200001	Лента конвейерная с ребордами L=15430 мм	ЖВЗ 7200000	1
	7	ЖВЗ 1122602	Втулка	ЖВЗ 7210000	2
		ЖВЗ 9080602-01		ЖВЗ 7200000	1

№ рис.	№ поз.	Обозначение	Наименование	Куда входит	
				Обозначение	Кол. на 1 сбор. ед.
	8	ЖВЗ 1209101	Шкив	ЖВЗ 1209000	1
		ЖВЗ 9202101		ЖВЗ 9202000	1
	9, 9а	ЖВЗ 1210401	Крышка	ЖВЗ 7210000	1
		ЖВЗ 9208000-01	Корпус	ЖВЗ 7200000	1
	10	ЖВЗ 9080602-01	Втулка	ЖВЗ 7210000	2
	11	ЖВЗ 1200602	Болт	ЖВЗ 7210000	2
			Болт М10х30-7796	ЖВЗ 7200000	2
	12	ЖВЗ 1200603	Болт	ЖВЗ 7210000	1
		ПЗ 0910601	Ось	ЖВЗ 7200000	1
	13	ЖВЗ 1200803	Стяжка	ЖВЗ 7210000	1
				ЖВЗ 7200000	1
	14	ЖВЗ 1204401	Кольцо	ЖВЗ 1204000	4
	15	ЖВЗ 1204402	Тарелка	ЖВЗ 1204000	2
	16	ЖВЗ 1204601	Ступица	ЖВЗ 1204000	1
	17	ЖВЗ 1205606	Шайба	ЖВЗ 1205010	1
	18	ЖВЗ 1205601	Втулка	ЖВЗ 7210000	2
				ЖВЗ 7200000	2
	19	ЖВЗ 1205100 (1160 мм)	Ролик приводной	ЖВЗ 1205010	1
		или ЖВЗ 1205100-02 (1195 мм)		ЖВЗ 1205010-02	1
	20		Болт М8-6ех20-7796	ЖВЗ 7210000	7
				ЖВЗ 7200000	4

№ рис.	№ поз.	Обозначение	Наименование	Куда входит	
				Обозначение	Кол. на 1 сбор. ед.
	21		Болт М8-6ех60-7796	ЖВЗ 1204000	4
	22		Болт М10-6ех30-7796	ЖВЗ 7210000 ЖВЗ 7200000	2 5
	23		Болт М8х20-7802	ЖВЗ 7210000 ЖВЗ 7200000	3 3
	24		Болт М10х25-7802	ЖВЗ 7210000 ЖВЗ 7200000	1 2
	25		Винт М5-6ех30-17473	ЖВЗ 7210000 ЖВЗ 7200000	8 8
	26		Гайка М8-6G-5915	ЖВЗ 7210000 ЖВЗ 7200000 ЖВЗ 1204000	3 3 4
	27		Гайка М10-6G-5915	ЖВЗ 7210000 ЖВЗ 7200000	14 12
	28		Гайка М16-6G-5915	ЖВЗ 7210000 ЖВЗ 7200000	1 2
	29		Гайка М5-6G-5927	ЖВЗ 7210000 ЖВЗ 7200000	8 8
	30		Шайба 5Т 65Г-6402	ЖВЗ 7210000 ЖВЗ 7200000	8 8
	31		Шайба 8Т 65Г-6402	ЖВЗ 1400000-01 ЖВЗ 1400000-03 ЖВЗ 1204000	8 8 4
	32		Шайба 10Т 65Г-6402	ЖВЗ 7210000 ЖВЗ 7200000	6 13

№ рис.	№ поз.	Обозначение	Наименование	Куда входит	
				Обозначение	Кол. на 1 сбор. ед.
	33		Шайба 16Т 65Г-6402	ЖВЗ 7210000 ЖВЗ 7200000	4 2
	34		Шайба А.8-6958	ЖВЗ 7210000	4
			Шайба С.8-1137	ЖВЗ 7200000	8
	35		Шайба А.10-6958	ЖВЗ 7210000	6
			Шайба С.16-11371-78	ЖВЗ 7200000	4
	37		Шпонка 6x6x40-23360	ЖВЗ 7210000	1
				ЖВЗ 7200000	1
	39		Подшипник YELAG-205 25x52x15 (44) SKF	ЖВЗ 7210000	1
				ЖВЗ 7200000	2
	40		Подшипник 180203-8882	ЖВЗ 1209000	2
			Подшипник 180304-8882	ЖВЗ 9202000	1
	41		Подшипник 180508-8882	ЖВЗ 1205010/-02	1
	42		Ремень В 2100Li или (PHG B81) SKF	ЖВЗ 7210000	1
	43	ЖВЗ 1205607	Корпус	ЖВЗ 1205010/-02	1
	44		Кольцо В40-13942	ЖВЗ 1205010/-02	1
	45	ЖВЗ 1205605	Сфера	ЖВЗ 1205010/-02	1

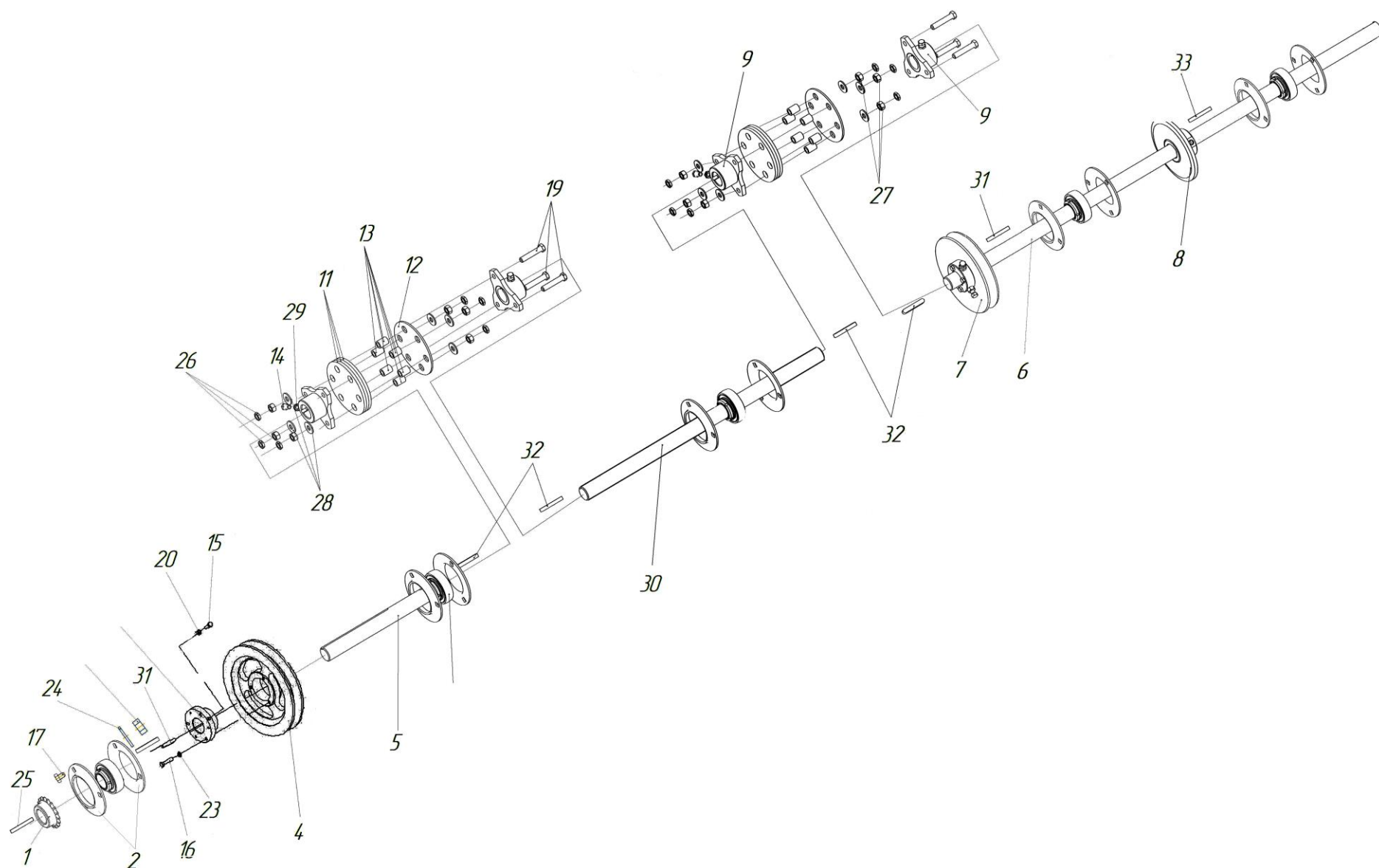


Рисунок 10 – Приводной вал в сборе

№ рис.	№ поз.	Обозначение	Наименование	Куда входит	
				Обозначение	Кол. на 1 сбор. ед.
Приводной вал в сборе (рисунок 10)					
	3,4,15,16, 20,23	ЖВЗ 1001000М	Шкив в сборе	ЖВЗ 7000000 ЖВЗ 7000000-01	1 1
	1	ЖВЗ 1000603	Звездочка (z = 18, t = 12,7)	ЖВЗ 7000000 ЖВЗ 7000000-01	1 1
	2	ЖВЗ 1050405	Крышка	ЖВЗ 7000000 ЖВЗ 7000000-01	8 8
	3	ЖВЗ 1000602	Втулка	ЖВЗ 1001000М	1 1
	4	ЖВЗ 1000202М	Шкив	ЖВЗ 1001000М	1 1
	5	ЖВЗ 7000603	Вал	ЖВЗ 7000000 ЖВЗ 7000000-01	1 1
	6	ЖВЗ 7000606А	Вал	ЖВЗ 7000000 ЖВЗ 7000000-01	1 1
	7	ЖВЗ 7211000	Шкив	ЖВЗ 7000000 ЖВЗ 7000000-01	1 1
	8	ЖВЗ 7920000	Звездочка (z = 19, t = 25,4)	ЖВЗ 7000000 ЖВЗ 7000000-01	1 1
	9,11,12,13 14,19,26, 27,28,29	ЖВЗ 9400000	Муфта	ЖВЗ 7000000 ЖВЗ 7000000-01	2 2
	9	ЖВЗ 9401000	Полумуфта	ЖВЗ 9400000	2
	11	ЖВЗ 9400001	Диск	ЖВЗ 9400000	3
	12	ЖВЗ 9400001-01	Диск	ЖВЗ 9400000	1

№ рис.	№ поз.	Обозначение	Наименование	Куда входит	
				Обозначение	Кол. на 1 сбор. ед.
	13	ЖВЗ 9400601	Втулка	ЖВЗ 9400000	6
	14		Болт М10-6ех20-7796	ЖВЗ 9400000	2
	15		Болт М8-6ех30 DIN 933	ЖВЗ 1001000М	1
	16		Болт М8-6ех30-7796	ЖВЗ 1001000М	3
	17		Болт М8-6ех30-7802	ЖВЗ 7000000 ЖВЗ 7000000-01	12 12
	18		Болт М10-6ех30-7796	ЖВП 7400000	1 1
	19		Болт М12-6ех60-7796	ЖВЗ 9400000	6
	20		Гайка М8-6G-5915	ЖВЗ 1001000М	2
	21		Гайка М10-6G-5915	ЖВЗ 7000000 ЖВЗ 7000000-01	12 12
	22		Подшипник 1680207С17	ЖВЗ 7000000 ЖВЗ 7000000-01	5 5
	23		Шайба 8Т.65Г-6402	ЖВЗ 1001000М	1
	24		Шайба 10Т.65Г-6402	ЖВЗ 7000000 ЖВЗ 7000000-01	12 12
	25	ЖВЗ 1050604-01 или ЖВЗ 1050604-02 или ЖВЗ 1050604-03	Шпонка	ЖВЗ 7000000 ЖВЗ 7000000-01	6 6
	26		Гайка М12-6G-5915	ЖВЗ 9400000	6

№ рис.	№ поз.	Обозначение	Наименование	Куда входит	
				Обозначение	Кол. на 1 сбор. ед.
	27		Гайка М12-6G-5916	ЖВЗ 9400000	6
	28	ЖВЗ 9400401	Шайба	ЖВЗ 9400000	6
	29		Гайка М10-6G-5916	ЖВЗ 9400000	2
	30	ЖВЗ 7000608А	Вал	ЖВЗ 7000000	1
		ЖВЗ 7000607А		ЖВЗ 7000000-01	1
	31		Шпонка 8x7x40-23360	ЖВЗ 7000000	2
				ЖВЗ 7000000-01	2
	32		Шпонка 8x7x50-23360	ЖВЗ 7000000	4
				ЖВЗ 7000000-01	4
	33		Шпонка 10x8x63-23360	ЖВЗ 7000000	1
				ЖВЗ 7000000-01	1

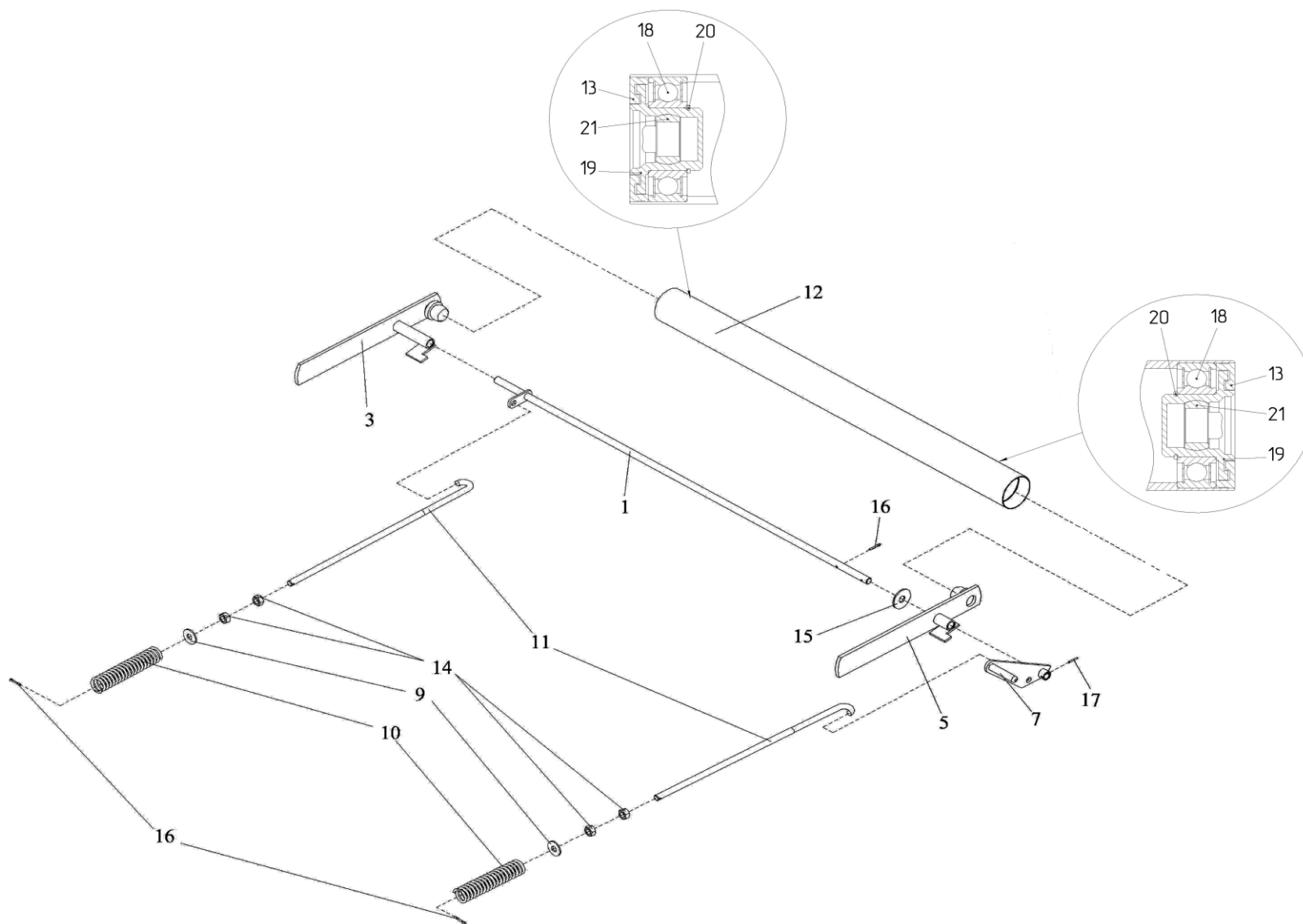


Рисунок 11 – Натяжное устройство ЖВЗ 1220000

№ рис.	№ поз.	Обозначение	Наименование	Куда входит	
				Обозначение	Кол. на 1 сбор. ед.
Натяжное устройство ЖВЗ 1220000 (рисунок 11)					
11	1	ЖВЗ 1221000	Ось в сборе	ЖВЗ 1220000	1
	12,13, 18,19, 20,21	ЖВЗ 1222010	Ролик натяжной	ЖВЗ 1220000	1
	3	ЖВЗ 1223000	Кронштейн	ЖВЗ 1220000	1
	5	ЖВЗ 1224000	Кронштейн	ЖВЗ 1220000	1
	7	ЖВЗ 1225000	Кронштейн	ЖВЗ 1220000	1
	9	ЖВЗ 1220607	Шайба	ЖВЗ 1220000	2
	10	ЖВЗ 1220608	Пружина	ЖВЗ 1220000	2
	11	ЖВЗ 1220609	Крюк	ЖВЗ 1220000	2
	12	ЖВЗ 1222602А	Ролик натяжной	ЖВЗ 1222010	1
	13	ЖВЗ 1205606	Шайба	ЖВЗ 1205010	2
	14		Гайка М14-6G-5915	ЖВЗ 1220000	4
	15		Шайба 16-6958	ЖВЗ 1220000	1
	16		Шплинт 4x20-397	ЖВЗ 1220000	3
	17		Штифт 4x25-10774	ЖВЗ 1220000	1
	18		Подшипник 180508-8882	ЖВЗ 1222000	2
	19	ЖВЗ 1205607	Корпус	ЖВЗ 1205010	1
	20		Кольцо В40-13942	ЖВЗ 1205010	1
	21	ЖВЗ 1205605	Сфера	ЖВЗ 1205010	1

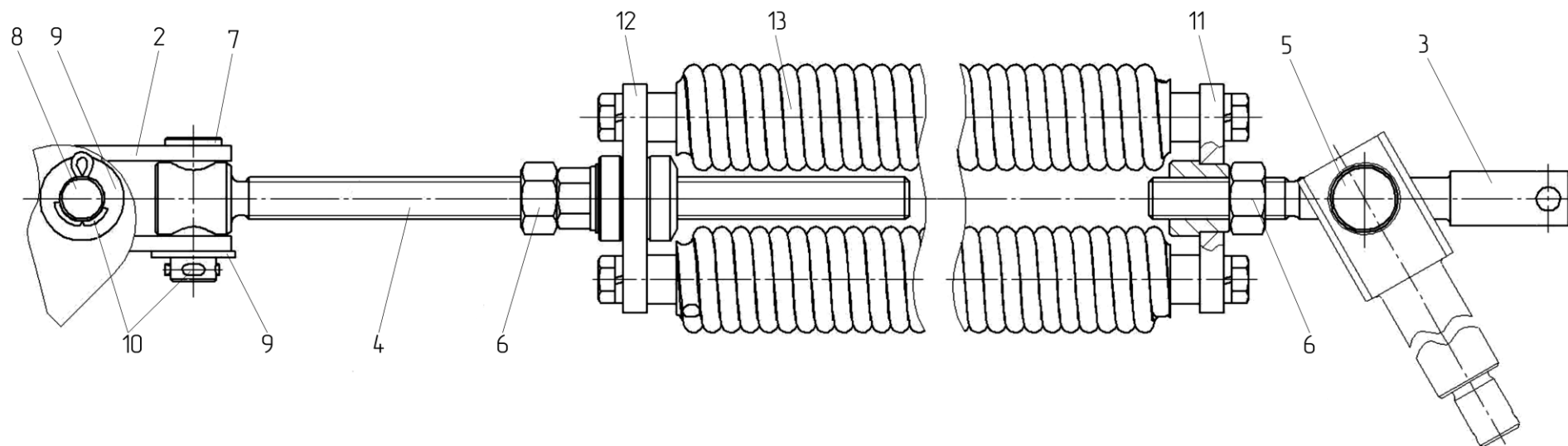


Рисунок 12 – Установка механизма копирования ЖВЗ 7064000

№ рис.	№ поз.	Обозначение	Наименование	Куда входит	
				Обозначение	Кол. на 1 сбор. ед.
Установка механизма копирования ЖВЗ 7064000 (рисунок 12)					
12	11,12, 13	ЖВЗ 7063000	Блок пружин	ЖВЗ 7064000	1
		ЖВЗ 7063000-01		ЖВЗ 7064000-01	1
	2	КПР 9112000	Серьга	ЖВЗ 7064000 ЖВЗ 7064000-01	1 1
	3	ЖВЗ 7100611	Винт	ЖВЗ 7064000 ЖВЗ 7064000-01	1 1
	4	КПН 3100601	Винт	ЖВЗ 7064000 ЖВЗ 7064000-01	1 1
	5	КПР 9100608А	Ось	ЖВЗ 7064000 ЖВЗ 7064000-01	1 1
	6	КПР 9100631	Гайка	ЖВЗ 7064000 ЖВЗ 7064000-01	2 2
	7		Ось 6-30x90-9650	ЖВЗ 7064000 ЖВЗ 7064000-01	1 1
	8		Ось 6-30x110-9650	ЖВЗ 7064000 ЖВЗ 7064000-01	1 1
	9		Шайба С.30-11371	ЖВЗ 7064000 ЖВЗ 7064000-01	2 2
	10		Шплинт 8x50-397	ЖВЗ 7064000 ЖВЗ 7064000-01	2 2
		11	ЖВЗ 7063200Б	Плита	ЖВЗ 7063000
ЖВЗ 7063400			ЖВЗ 7063000-01		1
	12	ЖВЗ 7063300Б	Плита	ЖВЗ 7063000	1
		ЖВЗ 70634500		ЖВЗ 7063000-01	1
	13	ЖВЗ 7063100	Пружина	ЖВЗ 7063000	3
				ЖВЗ 7063000-01	2

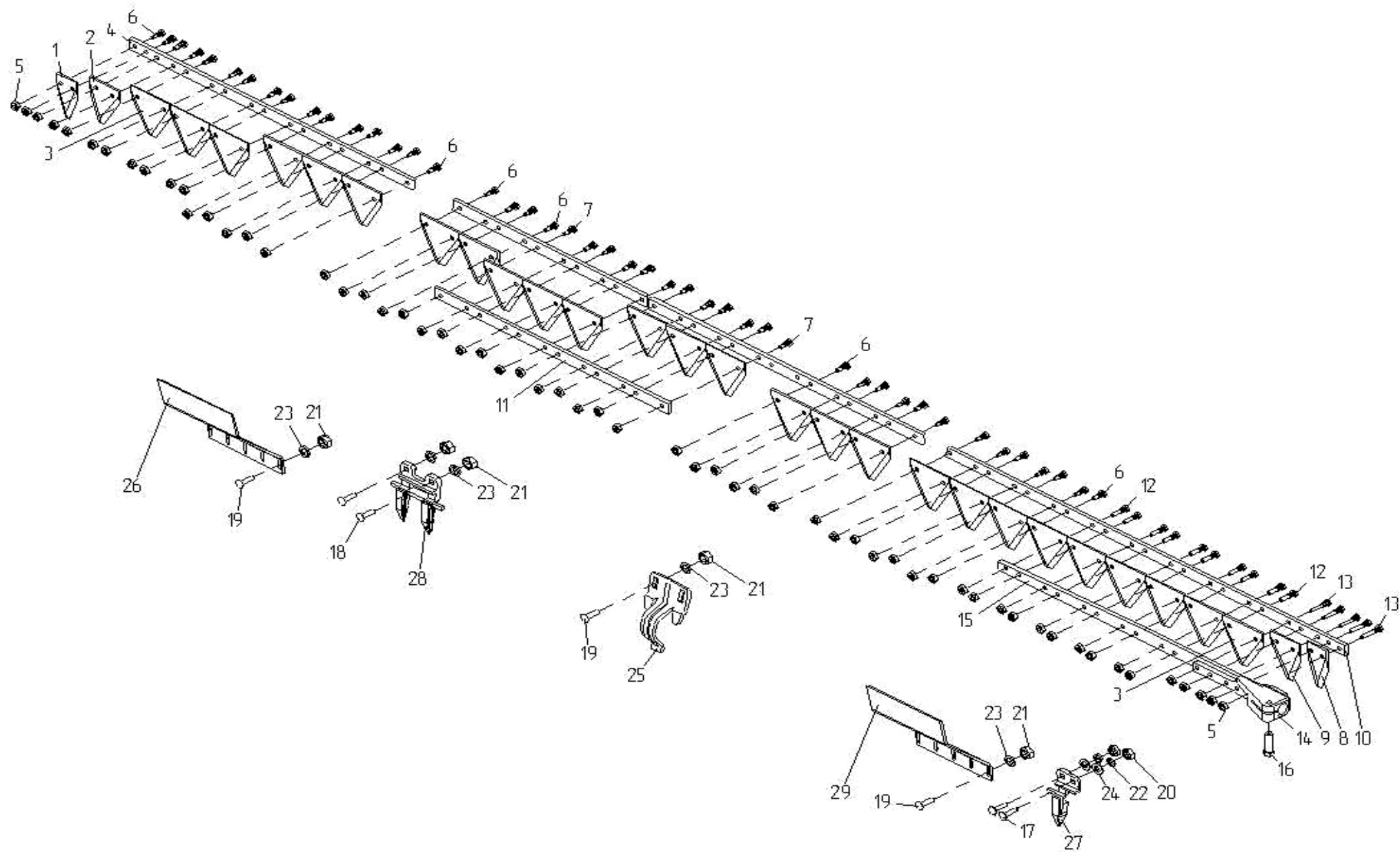


Рисунок 13 – Нож ЖВЗ 2260000, ЖВЗ 9260000 и детали режущего аппарата

№ рис.	№ поз.	Обозначение	Наименование	Куда входит	
				Обозначение	Кол. на 1 сбор. ед.
Нож ЖВЗ 2260000, ЖВЗ 9260000 и детали режущего аппарата (рисунок 12)					
13	1,2,3, 4,5,6,7	ЖВЗ 9260000	Нож	ЖВЗ 7000000-01	1 1
	3,5,6, 7,8,9, 10,11, 12,13, 14,15, 16	ЖВЗ 1263000А	Нож	ЖВЗ 9260000	1
	1	ЖВЗ 1260401	Сегмент	ЖВЗ 9260000 ЖВЗ 2260000	1 1
	2	ЖВЗ 1260402	Сегмент	ЖВЗ 9262000 ЖВЗ 2260000	1 1
	3	ЖВЗ 1260405	Сегмент	ЖВЗ 9262000 ЖВЗ 1263000А ЖВЗ 9260000 ЖВЗ 2260000	40 74 5 89
	4	ЖВЗ 9260502	Полоса	ЖВЗ 9262000	1
	5	ЖВЗ 1260603	Гайка	ЖВЗ 9262000 ЖВЗ 1263000А ЖВЗ 9260000 ЖВЗ 2260000	84 152 10 186
	6	ЖВЗ 1260604	Винт	ЖВЗ 9262000 ЖВЗ 1263000А ЖВЗ 2260000	84 137 171

№ рис.	№ поз.	Обозначение	Наименование	Куда входит	
				Обозначение	Кол. на 1 сбор. ед.
	7	ЖВЗ 1260604-01	Винт	ЖВЗ 9260000	10
	14,15, 16	ЖВЗ 1261000	Головка ножа	ЖВЗ 1263000А ЖВЗ 2260000	1 1
	8	ЖВЗ 1260401-01	Сегмент	ЖВЗ 1263000А ЖВЗ 2260000	1 1
	9	ЖВЗ 1260402-01	Сегмент	ЖВЗ 1263000А ЖВЗ 2260000	1 1
	10	ЖВЗ 1260502А ЖВЗ 2264000	Полоса	ЖВЗ 1263000А ЖВЗ 2260000	1 1
	11	ЖВЗ 1260505	Полоса	ЖВЗ 9260000	1
	12	ЖВЗ 1260604-02	Винт	ЖВЗ 1263000А ЖВЗ 2260000	10 10
	13	ЖВЗ 1260604-03	Винт	ЖВЗ 1263000А ЖВЗ 2260000	5 5
	14	ЖВЗ 1261301	Головка (отдельно не заказывается)	ЖВЗ 1261000	1
	15	ЖВЗ 1261401	Пластина (отдельно не заказывается)	ЖВЗ 1261000	1
	16		Болт М10-6ех35-7796	ЖВЗ 1261000	1
	18		Болт М12-6ех40-7802	ЖВЗ 7000000 ЖВЗ 7000000-01	56 78
	19		Болт М12-6ех45-7802	ЖВЗ 7000000 ЖВЗ 7000000-01	27 35
	21		Гайка М12-6G-5915	ЖВЗ 7000000 ЖВЗ 7000000-01	92 122

№ рис.	№ поз.	Обозначение	Наименование	Куда входит	
				Обозначение	Кол. на 1 сбор. ед.
	23		Шайба 12Т.65-6402	ЖВЗ 7000000 ЖВЗ 7000000-01	92 122
	25	ЖВЗ 1000411	Прижим	ЖВЗ 7000000 ЖВЗ 7000000-01	15 19
	26	ЖВЗ 1000412	Кронштейн	ЖВЗ 7000000 ЖВЗ 7000000-01	1 1
	28		Палец двойной FORGED RS 215Z	ЖВЗ 7000000 ЖВЗ 7000000-01	46 61
	29	ЖВЗ 5000412	Кронштейн	ЖВЗ 7000000 ЖВЗ 7000000-01	1 1

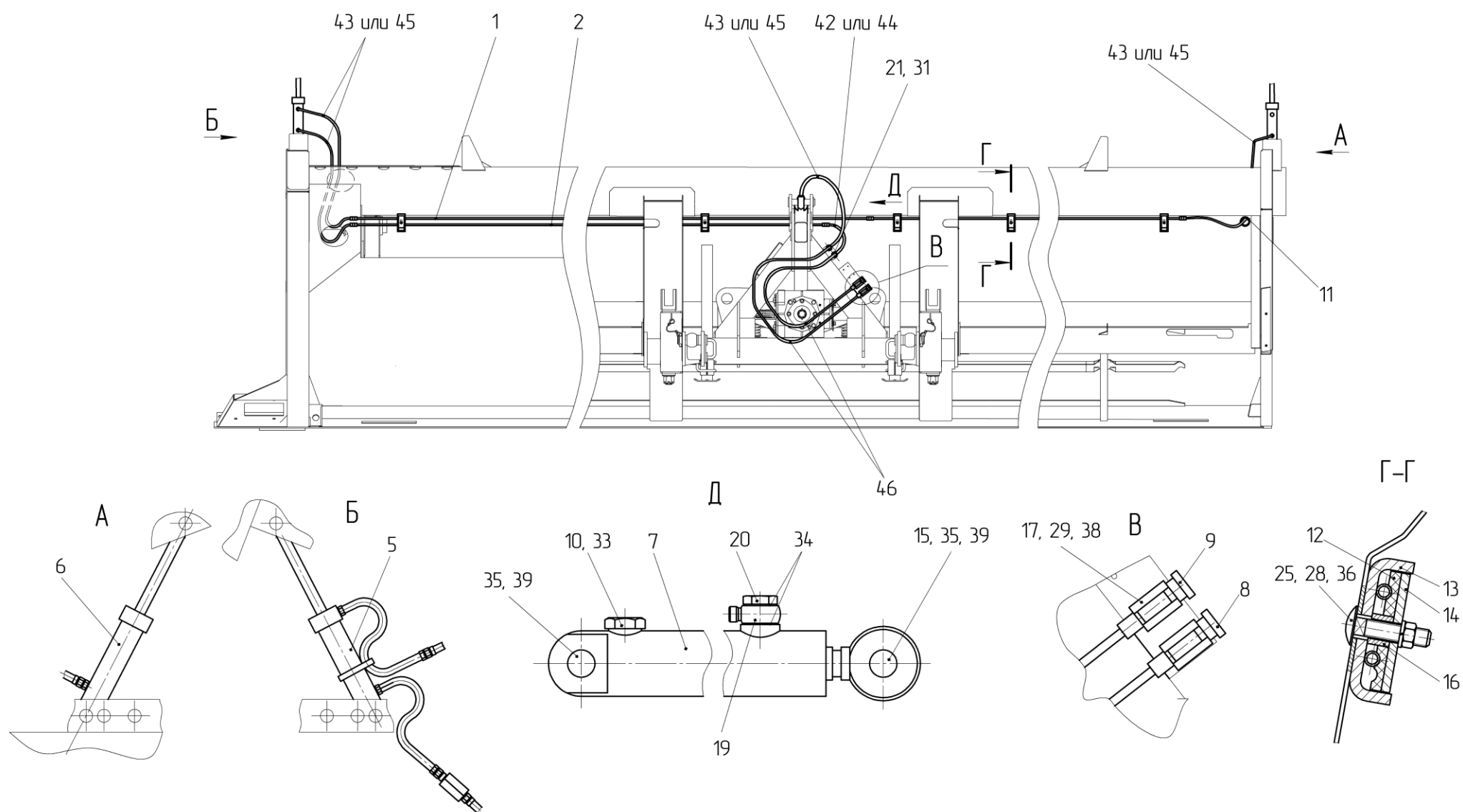


Рисунок 14 – Система гидравлическая ЖВЗ 7800000; ЖВЗ 7800000-01

№ рис.	№ поз.	Обозначение	Наименование	Куда входит	
				Обозначение	Кол. на 1. сбор. ед.
Система гидравлическая ЖВЗ 7800000; ЖВЗ 7800000-01 (рисунок 14)					
14	1-46	ЖВЗ 7800000	Система гидравлическая	ЖВЗ 7000000	1
		ЖВЗ 7800000-01		ЖВЗ 7000000-01	1
	1	ЖВЗ 2802000	Маслопровод	ЖВЗ 7800000	1
		ЖВЗ 9801000		ЖВЗ 7800000-01	1
	2	ЖВЗ 1812000	Маслопровод	ЖВЗ 7800000	1
		ЖВЗ 1812000-01		ЖВЗ 7800000-01	1
	3	ЖВЗ 1812000-02	Маслопровод	ЖВЗ 7800000-01	1
	5	ЖВЗ 1810000	Гидроцилиндр левый	ЖВЗ 7800000	1
				ЖВЗ 7800000-01	1
	6	ЖВЗ 1811000	Гидроцилиндр правый	ЖВЗ 7800000	1
				ЖВЗ 7800000-01	1
	7	ЖВЗ 7800100 или КГЦ 333-02.50-30-200	Гидроцилиндр	ЖВЗ 7800000	1
				ЖВЗ 7800000-01	1
	8	ПКК 0113120	Полумуфта внутренняя	ЖВЗ 7800000	1
				ЖВЗ 7800000-01	1
	9	ПКК 0113120-08	Полумуфта внутренняя	ЖВЗ 7800000	1
				ЖВЗ 7800000-01	1
	10	Н.036.77.000	Сапун	ЖВЗ 7800000	1
				ЖВЗ 7800000-01	1
	11	ЖВЗ 1000013	Кольцо каркаса	ЖВЗ 7800000	1
				ЖВЗ 7800000-01	1
	12	ЖВЗ 1800002	Прокладка	ЖВЗ 7800000	10
				ЖВЗ 7800000-01	13

№ рис.	№ поз.	Обозначение	Наименование	Куда входит	
				Обозначение	Кол. на 1. сбор. ед.
	13	ЖВЗ 1800402	Скоба	ЖВЗ 7800000	10
				ЖВЗ 7800000-01	13
	14	ЖВЗ 1800403	Пластина	ЖВЗ 7800000	10
				ЖВЗ 7800000-01	13
	15	ЖВЗ 7800601	Втулка	ЖВЗ 7800000	2
	16	ЖВЗ 1800618	Втулка	ЖВЗ 7800000	10
				ЖВЗ 7800000-01	13
	17	КЗР 0360002	Держатель	ЖВЗ 7800000	2
				ЖВЗ 7800000-01	2
	18	КЗР 1580603	Штуцер	ЖВЗ 7800000	4
				ЖВЗ 7800000-01	4
	19	ПКК 0113602	Угольник поворотный	ЖВЗ 7800000	1
				ЖВЗ 7800000-01	1
	20	ПКК 0113637	Болт поворотного угольника	ЖВЗ 7800000	1
				ЖВЗ 7800000-01	1
	21	ПКК 0113646	Штуцер переборочный	ЖВЗ 7800000	2
				ЖВЗ 7800000-01	2
	22	УЭС 0602602	Штуцер	ЖВЗ 7800000-01	1
	25		Болт М8-6ех35.88-7802	ЖВЗ 7800000	10
				ЖВЗ 7800000-01	13
	28		Гайка М8-6Н.6-5915	ЖВЗ 7800000	10
				ЖВЗ 7800000-01	13
	29		Винт В М6-6ех12.58	ЖВЗ 7800000	4
				ЖВЗ 7800000-01	4

№ рис.	№ поз.	Обозначение	Наименование	Куда входит	
				Обозначение	Кол. на 1. сбор. ед.
	31		Гайка М16х1,5-6G05.016	ЖВЗ 7800000	2
				ЖВЗ 7800000-01	2
	33		Кольцо 017-021-25-2-2-18829	ЖВЗ 7800000	1
				ЖВЗ 7800000-01	1
	34		Прокладка 20М1-23358	ЖВЗ 7800000	2
				ЖВЗ 7800000-01	2
	35		Ось 6-25b12x120.10кп.Ц9.ХР-6402	ЖВЗ 7800000	4
				ЖВЗ 7800000-01	4
	36		Шайба 8.65Г.06-6402	ЖВЗ 7800000	10
				ЖВЗ 7800000-01	13
	38		Шайба 6Т 65Г.019-6402	ЖВЗ 7800000	4
				ЖВЗ 7800000-01	4
	39		Шплинт 6,3х40-397	ЖВЗ 7800000	2
				ЖВЗ 7800000-01	2
	42		Рукав высокого давления РВД-6-ISN-M16x1,5-60° L = 600 мм	ЖВЗ 7800000	1
				ЖВЗ 7800000-01	1
	43		Рукав высокого давления РВД-6-ISN-M16x1,5-60° L = 1200 мм	ЖВЗ 7800000	4
				ЖВЗ 7800000-01	4
	46		Рукав высокого давления РВД-8-2SN-M16x1,5-60° L = 1900 мм	ЖВЗ 7800000	2

СОДЕРЖАНИЕ

1. Правила пользования каталогом..... 2
2. Указатель рисунков..... 3
3. Сборочные единицы и детали..... 6

