

**ЖАТКА ЖК-4**

**(ЖК-4-0500000, ЖК-4-0500000-02 и ЖК-4-0500000-04)**

**Каталог деталей и сборочных единиц**

**ЖК-4-0500000 КДС**

Версия 01



## 1 ПРАВИЛА ПОЛЬЗОВАНИЯ КАТАЛОГОМ

Каталог деталей и сборочных единиц предназначен для составления заявок на запасные части, необходимые при техническом обслуживании и ремонте жатки ЖК-4.

Каталог содержит перечень деталей и сборочных единиц жатки ЖК-4, сведения об их количестве на сборочную единицу. Каталог иллюстрирован.

Исполнения жатки для трав ЖК-4 имеют различия по следующим сборочным узлам:

- жатка для трав ЖК-4 исполнения ЖК-4-0500000 не комплектуется установкой оборудования для уборки кукурузы.

- жатка для трав ЖК-4 исполнения ЖК-4-0500000-02 комплектуется установкой оборудования для уборки кукурузы КЗК-200-0500000 и стойкой ЖК-4-0500060 в двух экземплярах.

- жатка для трав ЖК-4 исполнения ЖК-4-0500000-04 комплектуется установкой оборудования для уборки кукурузы КЗК-200-2-0500000 и стойкой ЖК-4-0500060 в одном экземпляре.

При составлении заявок на запасные части достаточно в указателе иллюстраций правильно определить номер рисунка, на рисунке номер позиции детали или сборочной единицы и в спецификации напротив соответствующей позиции в графе «Обозначение»- искомую деталь или сборочную единицу.

В спецификациях сборочные единицы и детали расположены следующим образом:

- сборочные единицы;
- детали;
- стандартные изделия.

В обозначение стандартных изделий входят параметры изделия и последними цифрами после тире - обозначение ГОСТа на данное изделие.

Изготовитель постоянно проводит работы по совершенствованию конструкции жатки ЖК-4, в связи с чем возможны отдельные изменения в конструкции, не отраженные в настоящем каталоге.

**2 УКАЗАТЕЛЬ РИСУНКОВ**

<b>№ рис</b>	<b>Обозначение рисунка</b>	<b>Стр.</b>
1	Жатка ЖК-4 ЖК-4-0500000, ЖК-4-0500000-02 и ЖК-4-0500000-04 (лист 1)	<b>6</b>
2	Жатка ЖК-4 ЖК-4-0500000, ЖК-4-0500000-02 и ЖК-4-0500000-04 (лист 2)	<b>10</b>
3	Жатка ЖК-4 ЖК-4-0500000, ЖК-4-0500000-02 и ЖК-4-0500000-04 (лист 3)	<b>17</b>
4	Жатка ЖК-4 ЖК-4-0500000, ЖК-4-0500000-02 и ЖК-4-0500000-04 (лист 4)	<b>22</b>
5	Звездочка ЖК-4-0500050	<b>25</b>
6	Установка шнека ЖК-4-0502000	<b>26</b>
7	Шнек ЖК-4-0502010	<b>28</b>
8	Муфта предохранительная ЖК-12-0502100	<b>30</b>
9	Ограждение ЖК-4-0503020	<b>32</b>
10	Опора ЖК-4-0504000	<b>34</b>
11	Установка козырька ЖК-4-0505000	<b>36</b>
12	Ограждение ЖК-4-0507000	<b>38</b>
13	Замок КПП 0212030	<b>40</b>
14	Установка делителей ЖК-4-0508000	<b>42</b>

<b>№ рис</b>	<b>Обозначение рисунка</b>	<b>Стр.</b>
15	Кожух ЖК-12-0508020	<b>46</b>
16	Носок ЖК-12-0508130	<b>48</b>
17	Носок боковой ЖК-12-0508200 и ЖК-12-0508200-01	<b>50</b>
18	Механизм перемещения отсекателей ЖК-4-0509000	<b>52</b>
19	Шарнир ЖК-4-0509040	<b>55</b>
20	Фиксатор ЖК-12-0500120	<b>57</b>
21	Звездочка ЖК-12-0500140	<b>59</b>
22	Русло ЖК-12-0510000, ЖК-12-0510000-01 и ЖК-12-0510000-03 (лист 1)	<b>60</b>
23	Русло ЖК-12-0510000, ЖК-12-0510000-01 и ЖК-12-0510000-03 (лист 2)	<b>66</b>
24	Русло ЖК-12-0510000, ЖК-12-0510000-01 и ЖК-12-0510000-03 (лист 3)	<b>72</b>
25	Привод ЖК-12-0515000, ЖК-12-0515000-01 и ЖК-12-0515000-03 (лист 1)	<b>79</b>
26	Привод ЖК-12-0515000, ЖК-12-0515000-01 и ЖК-12-0515000-03 (лист 2)	<b>82</b>
27	Валец ЖК-12-0510010 и ЖК-12-0510030	<b>88</b>

ЖК-4-0500000 КДС (Версия 01)

№ рис	Обозначение рисунка	Стр.
28	Ротор ЖК-12-0510150	90
29	Стакан ЖК-12-0515040А	92
30	Стакан ЖК-12-0515060	94
31	Редуктор конический ЖК-12-0515020	96
32	Муфта предохранительная фрикционная 04.141.000А	101

№ рис	Обозначение рисунка	Стр.
33	Установка оборудования для уборки кукурузы КЗК-200-0500000	104
34	Установка оборудования для уборки кукурузы КЗК-200-2-0500000	106
35	Установка понижающего редуктора КЗК-200-0504000	108

ЖК-4-0500000 КДС (Версия 01)

### 3 СБОРОЧНЫЕ ЕДИНИЦЫ И ДЕТАЛИ

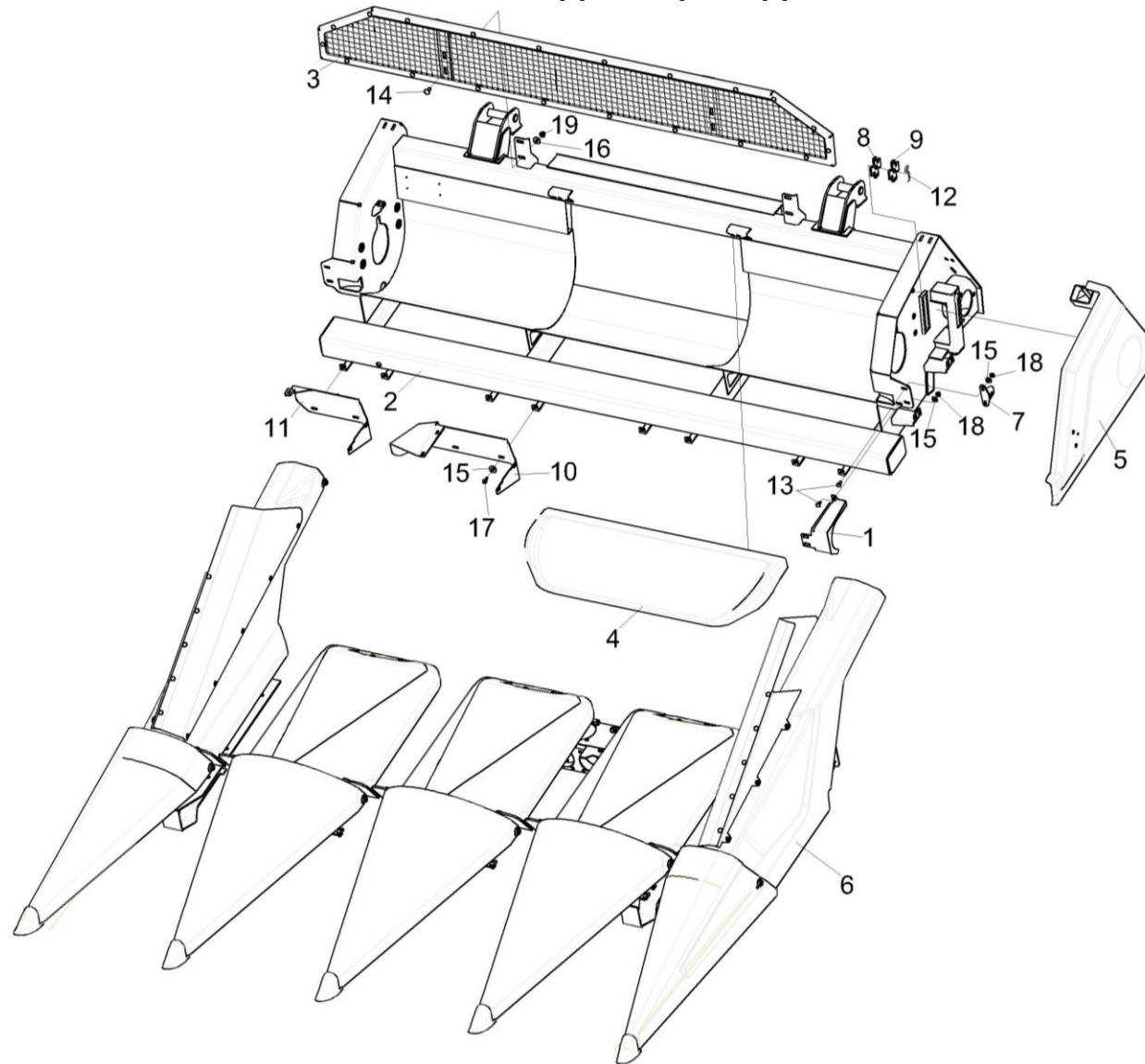


Рисунок 1 – Жатка ЖК-4 ЖК-4-0500000, ЖК-4-0500000-02 и ЖК-4-0500000-04 (лист 1)

## ЖК-4-0500000 КДС (Версия 01)

№ рис	№ поз	Обозначение	Наименование	Куда входит	
				Обозначение	Кол. на 1 сб. ед.
<b>Жатка ЖК-4 ЖК-4-0500000, ЖК-4-0500000-02 и ЖК-4-0500000-04 (лист 1) (рисунок 1)</b>					
1	1-19	ЖК-4-0500000	Жатка ЖК-4		
	1-19	ЖК-4-0500000-02	Жатка ЖК-4		
	1-19	ЖК-4-0500000-04	Жатка ЖК-4		
	1	ЖК-4-0500070	Щиток	ЖК-4-0500000	1
				ЖК-4-0500000-02	1
				ЖК-4-0500000-04	1
	2	ЖК-4-0501000	Рама	ЖК-4-0500000	1
				ЖК-4-0500000-02	1
				ЖК-4-0500000-04	1
	3	ЖК-4-0503020	Ограждение	ЖК-4-0500000	1
				ЖК-4-0500000-02	1
				ЖК-4-0500000-04	1
	4	ЖК-4-0505000	Установка козырька	ЖК-4-0500000	1
				ЖК-4-0500000-02	1
				ЖК-4-0500000-04	1
	5	ЖК-4-0507000	Ограждение	ЖК-4-0500000	1
				ЖК-4-0500000-02	1
				ЖК-4-0500000-04	1
	6	ЖК-4-0508000	Установка делителей	ЖК-4-0500000	1
				ЖК-4-0500000-02	1
				ЖК-4-0500000-04	1
	7	ЖК-12-0500040	Кронштейн	ЖК-4-0500000	1
				ЖК-4-0500000-02	1
				ЖК-4-0500000-04	1

## ЖК-4-0500000 ҚДС (Версия 01)

№ рис	№ поз	Обозначение	Наименование	Куда входит	
				Обозначение	Кол. на 1 сб. ед.
1	8	ЖК-12-0500409	Шаблон	ЖК-4-0500000	1
				ЖК-4-0500000-02	1
				ЖК-4-0500000-04	1
	9	ЖК-12-0500409-01	Шаблон	ЖК-4-0500000	1
				ЖК-4-0500000-02	1
				ЖК-4-0500000-04	1
10	ЖК-12-0500418	Щиток	ЖК-4-0500000	3	
			ЖК-4-0500000-02	3	
			ЖК-4-0500000-04	3	
11	ЖК-12-0500419	Щиток	ЖК-4-0500000	1	
			ЖК-4-0500000-02	1	
			ЖК-4-0500000-04	1	
12	КЗР 1590611	Шплинт	ЖК-4-0500000	1	
			ЖК-4-0500000-02	1	
			ЖК-4-0500000-04	1	
13		Болт М8-6ЕХ20 - 7802	ЖК-4-0500000	22	
			ЖК-4-0500000-02	22	
			ЖК-4-0500000-04	22	
14		Болт М10-6ЕХ25 - 7802	ЖК-4-0500000	4	
			ЖК-4-0500000-02	4	
			ЖК-4-0500000-04	4	
15		Шайба С 8.01 - 6958	ЖК-4-0500000	41	
			ЖК-4-0500000-02	41	
			ЖК-4-0500000-04	41	



ЖК-4-0500000 КДС (Версия 01)

№ рис	№ поз	Обозначение	Наименование	Куда входит	
				Обозначение	Кол. на 1 сб. ед.
1	16		Шайба С 10.01 - 6958	ЖК-4-0500000	4
				ЖК-4-0500000-02	4
				ЖК-4-0500000-04	4
	17		Болт DIN 6921-M8X20-8.8-A-A3G	ЖК-4-0500000	27
				ЖК-4-0500000-02	27
				ЖК-4-0500000-04	27
	18		Гайка DIN 6923 M8-8-A-A3G	ЖК-4-0500000	29
				ЖК-4-0500000-02	29
				ЖК-4-0500000-04	29
	19		Гайка DIN 6923 M10-8-A-A3G	ЖК-4-0500000	4
				ЖК-4-0500000-02	4
				ЖК-4-0500000-04	4

ЖК-4-0500000 КДС (Версия 01)

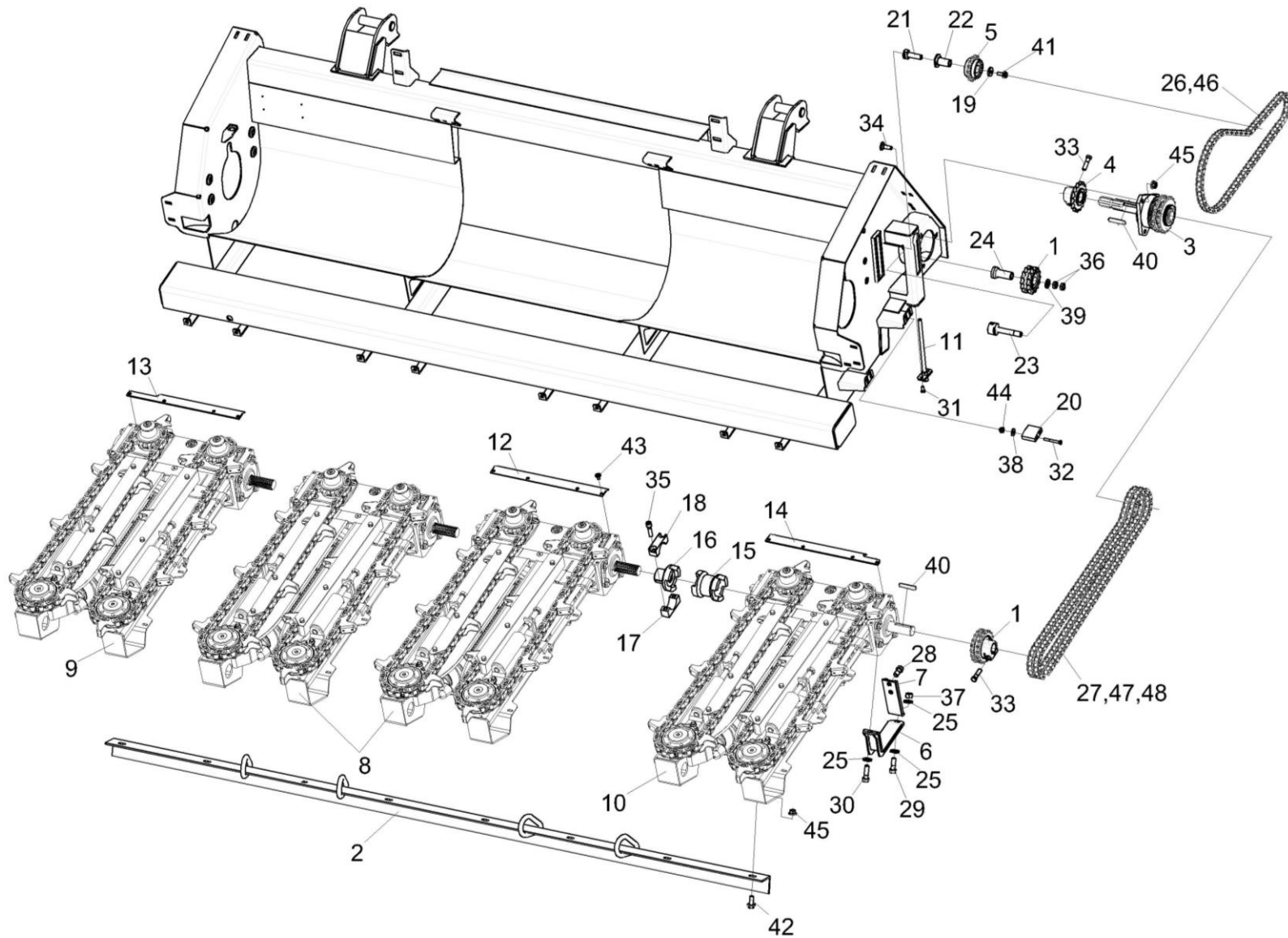


Рисунок 2 – Жатка ЖК-4 ЖК-4-0500000, ЖК-4-0500000-02 и ЖК-4-0500000-04 (лист 2)

## ЖК-4-0500000 КДС (Версия 01)

№ рис	№ поз	Обозначение	Наименование	Куда входит	
				Обозначение	Кол. на 1 сб. ед.
<b>Жатка ЖК-4 ЖК-4-0500000, ЖК-4-0500000-02 и ЖК-4-0500000-04 (лист 2) (рисунок 2)</b>					
2	1-48	ЖК-4-0500000	Жатка ЖК-4		
	1-48	ЖК-4-0500000-02	Жатка ЖК-4		
	1-48	ЖК-4-0500000-04	Жатка ЖК-4		
	1	ЖК-4-0500040	Звездочка	ЖК-4-0500000 ЖК-4-0500000-02 ЖК-4-0500000-04	1 1 1
	2	ЖК-4-0500080	Балка	ЖК-4-0500000 ЖК-4-0500000-02 ЖК-4-0500000-04	1 1 1
	3	ЖК-4-0504000	Опора	ЖК-4-0500000 ЖК-4-0500000-02 ЖК-4-0500000-04	1 1 1
	4	ЖК-12-0500130	Звездочка	ЖК-4-0500000 ЖК-4-0500000-02 ЖК-4-0500000-04	1 1 1
	5	ЖК-12-0500140	Звездочка	ЖК-4-0500000 ЖК-4-0500000-02 ЖК-4-0500000-04	1 1 1
	6	ЖК-12-0500180	Хомут	ЖК-4-0500000 ЖК-4-0500000-02 ЖК-4-0500000-04	8 8 8
	7	ЖК-12-0500190	Прижим	ЖК-4-0500000 ЖК-4-0500000-02 ЖК-4-0500000-04	8 8 8

## ЖК-4-0500000 КДС (Версия 01)

№ рис	№ поз	Обозначение	Наименование	Куда входит	
				Обозначение	Кол. на 1 сб. ед.
2	8	ЖК-12-0510000	Русло	ЖК-4-0500000	2
				ЖК-4-0500000-02	2
				ЖК-4-0500000-04	2
	9	ЖК-12-0510000-01	Русло	ЖК-4-0500000	1
				ЖК-4-0500000-02	1
				ЖК-4-0500000-04	1
10	ЖК-12-0510000-03	Русло	ЖК-4-0500000	1	
			ЖК-4-0500000-02	1	
			ЖК-4-0500000-04	1	
11	КПС-5-0103310А-02	Винт	ЖК-4-0500000	1	
			ЖК-4-0500000-02	1	
			ЖК-4-0500000-04	1	
12	ЖК-12-0500411	Щиток	ЖК-4-0500000	2	
			ЖК-4-0500000-02	2	
			ЖК-4-0500000-04	2	
13	ЖК-12-0500412	Щиток	ЖК-4-0500000	1	
			ЖК-4-0500000-02	1	
			ЖК-4-0500000-04	1	
14	ЖК-12-0500413	Щиток	ЖК-4-0500000	1	
			ЖК-4-0500000-02	1	
			ЖК-4-0500000-04	1	
15	ЖК-12-0500602	Муфта	ЖК-4-0500000	3	
			ЖК-4-0500000-02	3	
			ЖК-4-0500000-04	3	
16	ЖК-12-0500606	Полумуфта	ЖК-4-0500000	3	
			ЖК-4-0500000-02	3	
			ЖК-4-0500000-04	3	

## ЖК-4-0500000 ҚДС (Версия 01)

№ рис	№ поз	Обозначение	Наименование	Куда входит	
				Обозначение	Кол. на 1 сб. ед.
2	17	ЖК-12-0500608	Хомут	ЖК-4-0500000	3
				ЖК-4-0500000-02	3
				ЖК-4-0500000-04	3
	18	ЖК-12-0500609	Хомут	ЖК-4-0500000	3
				ЖК-4-0500000-02	3
				ЖК-4-0500000-04	3
	19	КЗР 0221417-01	Шайба	ЖК-4-0500000	1
				ЖК-4-0500000-02	1
				ЖК-4-0500000-04	1
	20	КПС-4-0102012	Успокоитель	ЖК-4-0500000	2
				ЖК-4-0500000-02	2
				ЖК-4-0500000-04	2
	21	КПС-5-0824602	Ось	ЖК-4-0500000	1
				ЖК-4-0500000-02	1
				ЖК-4-0500000-04	1
	22	КПС-5-0824603	Втулка	ЖК-4-0500000	1
				ЖК-4-0500000-02	1
				ЖК-4-0500000-04	1
	23	КСК-6025-1200604	Ось	ЖК-4-0500000	1
				ЖК-4-0500000-02	1
				ЖК-4-0500000-04	1
	24	КСК-6025-1200605	Втулка	ЖК-4-0500000	1
				ЖК-4-0500000-02	1
				ЖК-4-0500000-04	1
	25	КСН 0101621	Шайба	ЖК-4-0500000	24
				ЖК-4-0500000-02	24
				ЖК-4-0500000-04	24

## ЖК-4-0500000 КДС (Версия 01)

№ рис	№ поз	Обозначение	Наименование	Куда входит	
				Обозначение	Кол. на 1 сб. ед.
2	26	ЦЕП 0000014	Цепь 12 А-1 ISO 60 L=1543,05 мм (81 зв.)	ЖК-4-0500000	1
				ЖК-4-0500000-02	1
				ЖК-4-0500000-04	1
	27	ЦЕП 0004509	Цепь 12 А-2 ISO 60 L=1885,95 мм (99 зв.)	ЖК-4-0500000	1
				ЖК-4-0500000-02	1
				ЖК-4-0500000-04	1
28	УЭС 0100603А	Болт	ЖК-4-0500000	16	
			ЖК-4-0500000-02	16	
			ЖК-4-0500000-04	16	
29	УЭС 0100603А-01	Болт	ЖК-4-0500000	8	
			ЖК-4-0500000-02	8	
			ЖК-4-0500000-04	8	
30	УЭС 0100603А-04	Болт	ЖК-4-0500000	8	
			ЖК-4-0500000-02	8	
			ЖК-4-0500000-04	8	
31		Болт М8-6ЕХ16 - 7796	ЖК-4-0500000	4	
			ЖК-4-0500000-02	4	
			ЖК-4-0500000-04	4	
32		Болт М8-6ЕХ60 - 7796	ЖК-4-0500000	4	
			ЖК-4-0500000-02	4	
			ЖК-4-0500000-04	4	
33		Болт М12-6ЕХ45 - 7796	ЖК-4-0500000	2	
			ЖК-4-0500000-02	2	
			ЖК-4-0500000-04	2	
34		Болт М12-6ЕХ35 - 7802	ЖК-4-0500000	3	
			ЖК-4-0500000-02	3	
			ЖК-4-0500000-04	3	

## ЖК-4-0500000 КДС (Версия 01)

№ рис	№ поз	Обозначение	Наименование	Куда входит	
				Обозначение	Кол. на 1 сб. ед.
2	35		Винт М12-6ЕХ45 - 11738	ЖК-4-0500000	6
				ЖК-4-0500000-02	6
				ЖК-4-0500000-04	6
	36		Гайка М16-6G - 2526	ЖК-4-0500000	2
				ЖК-4-0500000-02	2
				ЖК-4-0500000-04	2
	37		Гайка М14Х1,5-6G - 5915	ЖК-4-0500000	8
				ЖК-4-0500000-02	8
				ЖК-4-0500000-04	8
	38		Шайба С 8.01 - 6958	ЖК-4-0500000	41
				ЖК-4-0500000-02	41
				ЖК-4-0500000-04	41
	39		Шайба С.16.01 - 11371	ЖК-4-0500000	1
				ЖК-4-0500000-02	1
				ЖК-4-0500000-04	1
	40		Шпонка 10Х8Х63 - 23360	ЖК-4-0500000	2
				ЖК-4-0500000-02	2
				ЖК-4-0500000-04	2
	41		Болт DIN 6921-М10Х25-8.8-А-А3G	ЖК-4-0500000	1
				ЖК-4-0500000-02	1
				ЖК-4-0500000-04	1
	42		Болт DIN 6921-М12Х30-8.8-А-А3G	ЖК-4-0500000	8
				ЖК-4-0500000-02	8
				ЖК-4-0500000-04	8
	43		Винт М8Х16 ISO 7380-2	ЖК-4-0500000	16
				ЖК-4-0500000-02	16
				ЖК-4-0500000-04	16

## ЖК-4-0500000 КДС (Версия 01)

№ рис	№ поз	Обозначение	Наименование	Куда входит	
				Обозначение	Кол. на 1 сб. ед.
2	44		Гайка DIN 6923 M8-8-A-A3G	ЖК-4-0500000	29
				ЖК-4-0500000-02	29
				ЖК-4-0500000-04	29
	45		Гайка DIN 6923 M12-8-A-A3G	ЖК-4-0500000	11
				ЖК-4-0500000-02	11
				ЖК-4-0500000-04	11
	46		Звено соединительное 12 A-1 ISO 606	ЖК-4-0500000	1
				ЖК-4-0500000-02	1
				ЖК-4-0500000-04	1
47		Звено соединительное 12 A-2 ISO 606	ЖК-4-0500000	1	
			ЖК-4-0500000-02	1	
			ЖК-4-0500000-04	1	
48		Звено переходное 12 A-2 ISO 606	ЖК-4-0500000	1	
			ЖК-4-0500000-02	1	
			ЖК-4-0500000-04	1	



ЖК-4-0500000 КДС (Версия 01)

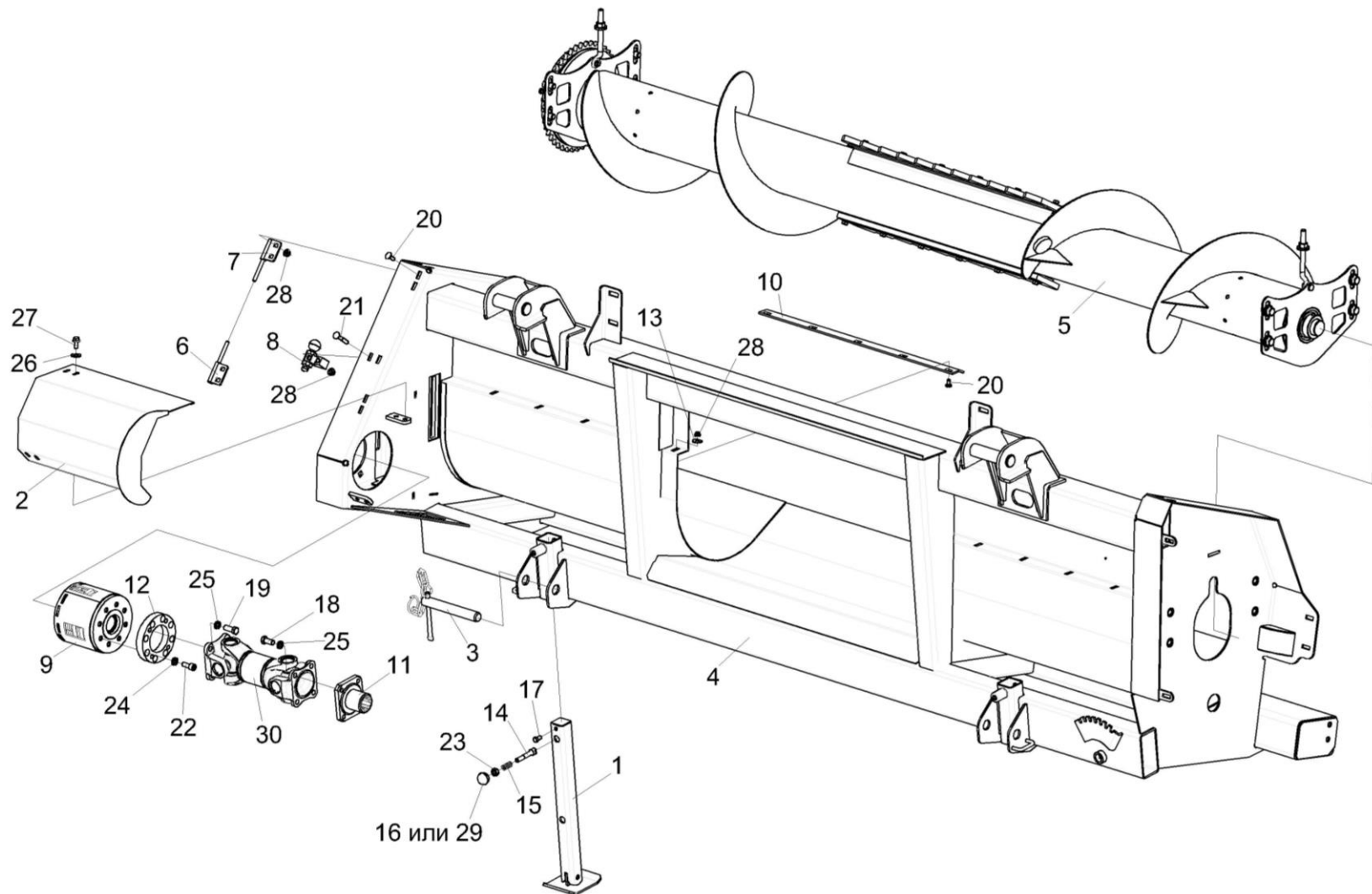


Рисунок 3 – Жатка ЖК-4 ЖК-4-0500000, ЖК-4-0500000-02 и ЖК-4-0500000-04 (лист 3)

## ЖК-4-0500000 КДС (Версия 01)

№ рис	№ поз	Обозначение	Наименование	Куда входит	
				Обозначение	Кол. на 1 сб. ед.
<b>Жатка ЖК-4 ЖК-4-0500000, ЖК-4-0500000-02 и ЖК-4-0500000-04 (лист 3) (рисунок 3)</b>					
<b>3</b>	1-30	ЖК-4-0500000	Жатка ЖК-4		
	1-30	ЖК-4-0500000-02	Жатка ЖК-4		
	1-30	ЖК-4-0500000-04	Жатка ЖК-4		
	1	ЖК-4-0500060	Стойка	ЖК-4-0500000	2
				ЖК-4-0500000-02	2
				ЖК-4-0500000-04	1
	2	ЖК-4-0500110	Щиток	ЖК-4-0500000	1
				ЖК-4-0500000-02	1
				ЖК-4-0500000-04	1
	3	ЖК-4-0500120	Фиксатор	ЖК-4-0500000	2
				ЖК-4-0500000-02	2
				ЖК-4-0500000-04	2
	4	ЖК-4-0501000	Рама	ЖК-4-0500000	1
				ЖК-4-0500000-02	1
				ЖК-4-0500000-04	1
	5	ЖК-4-0502000	Установка шнека	ЖК-4-0500000	1
				ЖК-4-0500000-02	1
				ЖК-4-0500000-04	1
	6	ЖК-12-0500060	Петля	ЖК-4-0500000	1
				ЖК-4-0500000-02	1
				ЖК-4-0500000-04	1
7	ЖК-12-0500060-01	Петля	ЖК-4-0500000	1	
			ЖК-4-0500000-02	1	
			ЖК-4-0500000-04	1	

## ЖК-4-0500000 КДС (Версия 01)

№ рис	№ поз	Обозначение	Наименование	Куда входит	
				Обозначение	Кол. на 1 сб. ед.
3	8	ЖК-12-0500120	Фиксатор	ЖК-4-0500000	1
				ЖК-4-0500000-02	1
				ЖК-4-0500000-04	1
	9	04.141.000А	Муфта предохранительная фрикционная	ЖК-4-0500000	1
				ЖК-4-0500000-02	1
				ЖК-4-0500000-04	1
10	ЖК-4-0500408		Чистик	ЖК-4-0500000	2
				ЖК-4-0500000-02	2
				ЖК-4-0500000-04	2
11	ЖК-4-0500603		Фланец	ЖК-4-0500000	1
				ЖК-4-0500000-02	1
				ЖК-4-0500000-04	1
12	ЖК-4-0500604		Диск	ЖК-4-0500000	1
				ЖК-4-0500000-02	1
				ЖК-4-0500000-04	1
13	КВК 0500417		Шайба	ЖК-4-0500000	11
				ЖК-4-0500000-02	11
				ЖК-4-0500000-04	11
14	ПКК 0201629		Фиксатор	ЖК-4-0500000	2
				ЖК-4-0500000-02	2
				ЖК-4-0500000-04	2
15	ПКК 0201634		Пружина	ЖК-4-0500000	2
				ЖК-4-0500000-02	2
				ЖК-4-0500000-04	2
16	Н.067.044		Ручка II П30МН6-64	ЖК-4-0500000	2
				ЖК-4-0500000-02	2
				ЖК-4-0500000-04	2

## ЖК-4-0500000 КДС (Версия 01)

№ рис	№ поз	Обозначение	Наименование	Куда входит	
				Обозначение	Кол. на 1 сб. ед.
3	17		Болт М8-6ЕХ16 - 7796	ЖК-4-0500000	4
				ЖК-4-0500000-02	4
				ЖК-4-0500000-04	4
	18		Болт М12-6ЕХ25 - 7796	ЖК-4-0500000	4
				ЖК-4-0500000-02	4
				ЖК-4-0500000-04	4
	19		Болт М12-6ЕХ30 - 7796	ЖК-4-0500000	4
				ЖК-4-0500000-02	4
				ЖК-4-0500000-04	4
	20		Болт М8-6ЕХ20 - 7802	ЖК-4-0500000	22
				ЖК-4-0500000-02	22
				ЖК-4-0500000-04	22
	21		Болт М8-6ЕХ45 - 7802	ЖК-4-0500000	2
				ЖК-4-0500000-02	2
				ЖК-4-0500000-04	2
	22		Винт М10-6ЕХ25 - 11738	ЖК-4-0500000	8
				ЖК-4-0500000-02	8
				ЖК-4-0500000-04	8
	23		Гайка М10-6G - 5915	ЖК-4-0500000	2
				ЖК-4-0500000-02	2
				ЖК-4-0500000-04	2
	24		Шайба 10Т 65Г - 6402	ЖК-4-0500000	8
				ЖК-4-0500000-02	8
				ЖК-4-0500000-04	8
	25		Шайба 12Т 65Г - 6402	ЖК-4-0500000	8
				ЖК-4-0500000-02	8
				ЖК-4-0500000-04	8

## ЖК-4-0500000 КДС (Версия 01)

№ рис	№ поз	Обозначение	Наименование	Куда входит	
				Обозначение	Кол. на 1 сб. ед.
3	26		Шайба С 8.01 - 6958	ЖК-4-0500000	41
				ЖК-4-0500000-02	41
				ЖК-4-0500000-04	41
	27		Болт DIN 6921-M8X20-8.8-A-A3G	ЖК-4-0500000	27
				ЖК-4-0500000-02	27
				ЖК-4-0500000-04	27
	28		Гайка DIN 6923 M8-8-A-A3G	ЖК-4-0500000	29
				ЖК-4-0500000-02	29
				ЖК-4-0500000-04	29
29		Ручка шаровая Н.067.044	ЖК-4-0500000	2	
			ЖК-4-0500000-02	2	
			ЖК-4-0500000-04	2	
30		Вал карданный 48-2201010-10	ЖК-4-0500000	1	
			ЖК-4-0500000-02	1	
			ЖК-4-0500000-04	1	

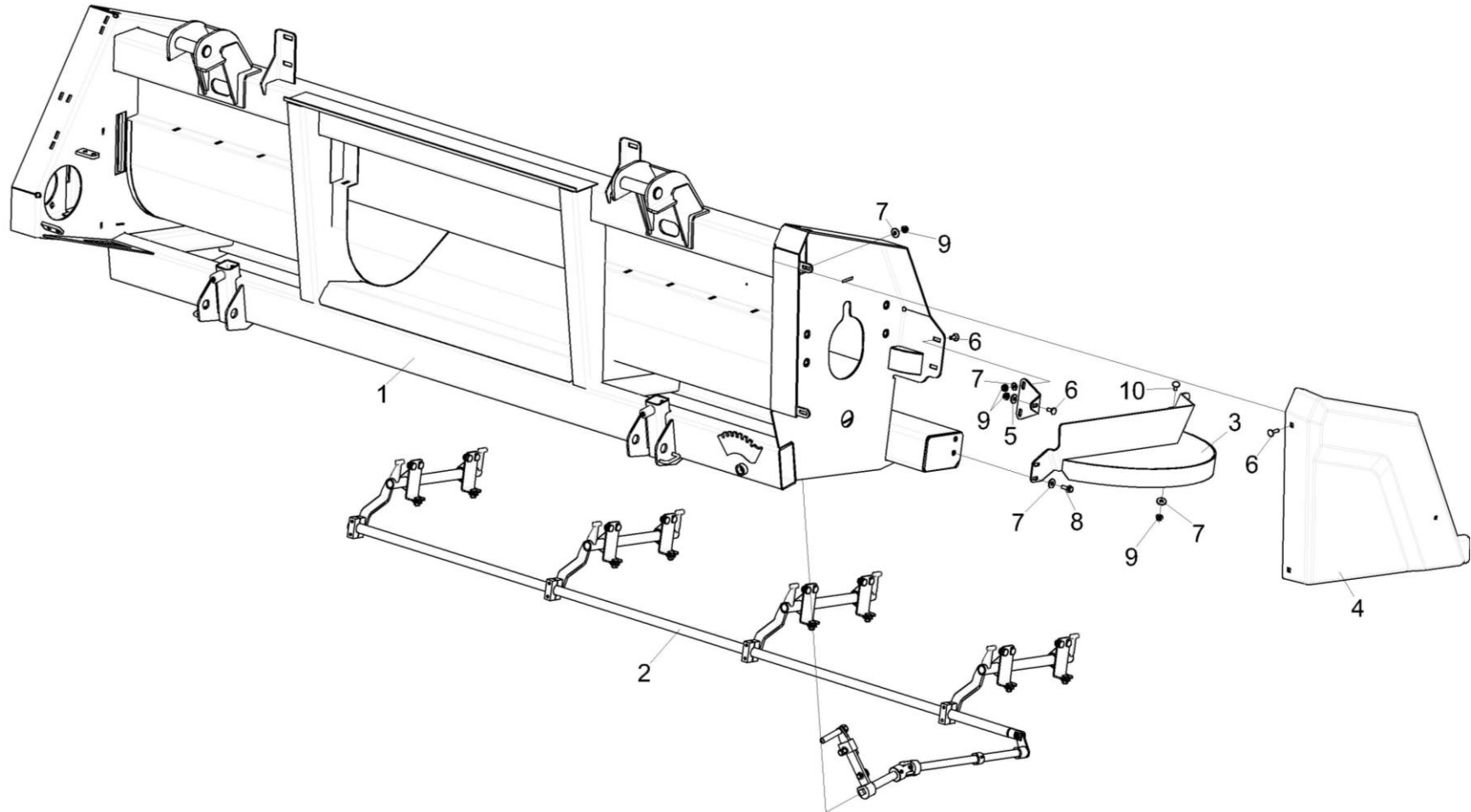


Рисунок 4 – Жатка ЖК-4 ЖК-4-0500000, ЖК-4-0500000-02 и ЖК-4-0500000-04 (лист 4)

## ЖК-4-0500000 КДС (Версия 01)

№ рис	№ поз	Обозначение	Наименование	Куда входит	
				Обозначение	Кол. на 1 сб. ед.
<b>Жатка ЖК-4 ЖК-4-0500000, ЖК-4-0500000-02 и ЖК-4-0500000-04 (лист 4) (рисунок 4)</b>					
4	1-10	ЖК-4-0500000	Жатка ЖК-4		
	1-10	ЖК-4-0500000-02	Жатка ЖК-4		
	1-10	ЖК-4-0500000-04	Жатка ЖК-4		
	1	ЖК-4-0501000	Рама	ЖК-4-0500000 ЖК-4-0500000-02 ЖК-4-0500000-04	1 1 1
	2	ЖК-4-0509000	Механизм перемещения отсекателей	ЖК-4-0500000 ЖК-4-0500000-02 ЖК-4-0500000-04	1 1 1
	3	ЖК-12-0500030	Кожух	ЖК-4-0500000 ЖК-4-0500000-02 ЖК-4-0500000-04	1 1 1
	4	ЖК-4-0507002	Ограждение	ЖК-4-0500000 ЖК-4-0500000-02 ЖК-4-0500000-04	1 1 1
	5	КВК 0500417	Шайба	ЖК-4-0500000 ЖК-4-0500000-02 ЖК-4-0500000-04	11 11 11
	6		Болт М8-6ЕХ20 - 7802	ЖК-4-0500000 ЖК-4-0500000-02 ЖК-4-0500000-04	22 22 22
	7		Шайба С 8.01 - 6958	ЖК-4-0500000 ЖК-4-0500000-02 ЖК-4-0500000-04	41 41 41

ЖК-4-0500000 КДС (Версия 01)

№ рис	№ поз	Обозначение	Наименование	Куда входит	
				Обозначение	Кол. на 1 сб. ед.
4	8		Болт DIN 6921-M8X25-8.8-A-A3G	ЖК-4-0500000	2
				ЖК-4-0500000-02	2
				ЖК-4-0500000-04	2
	9		Гайка DIN 6923 M8-8-A-A3G	ЖК-4-0500000	29
				ЖК-4-0500000-02	29
				ЖК-4-0500000-04	29
	10		Болт M8-6EX25 - 7802	ЖК-4-0500000	1
				ЖК-4-0500000-02	1
				ЖК-4-0500000-04	1



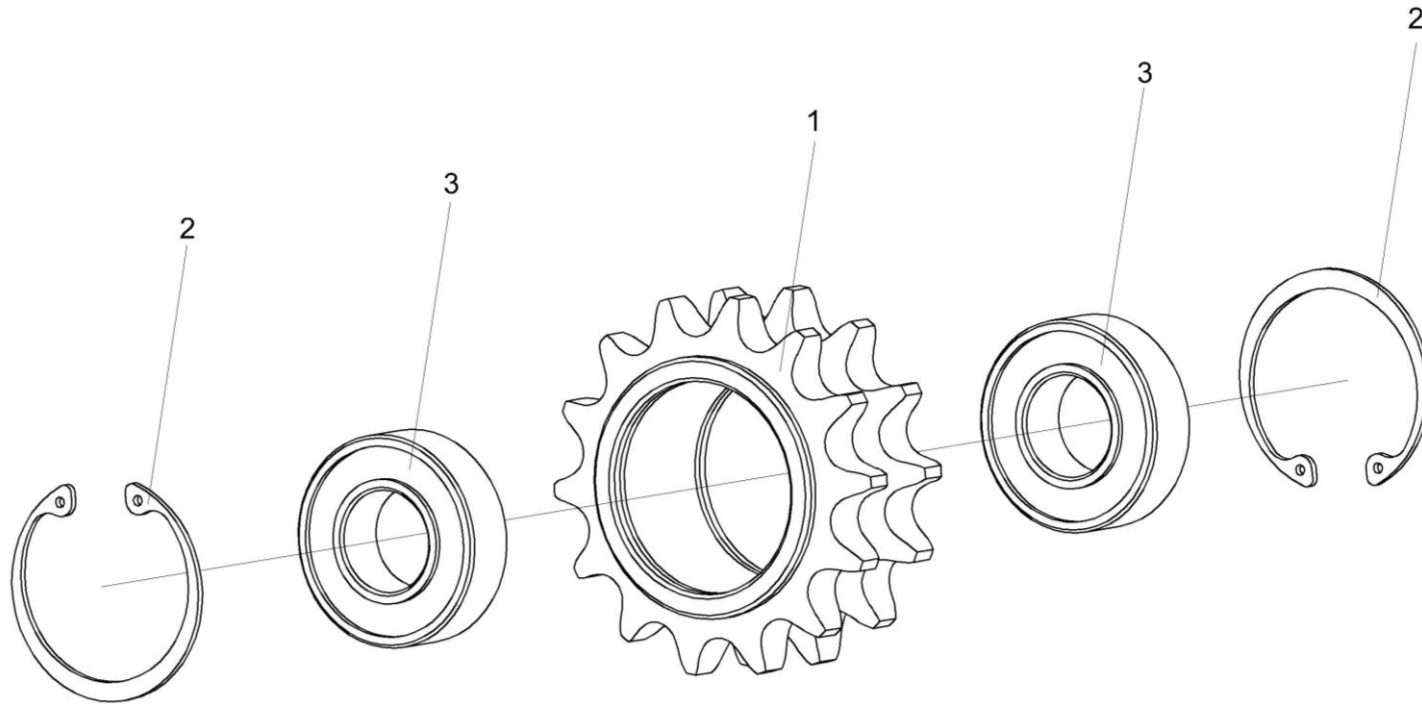


Рисунок 5 – Звездочка ЖК-4-0500050

№ рис	№ поз	Обозначение	Наименование	Куда входит	
				Обозначение	Кол. на 1 сб.ед.
<b>ЗВЕЗДОЧКА ЖК-4-0500050 (рисунок 5)</b>					
5	1-3	ЖК-4-0500050	Звездочка	ЖК-4-0500000	1
				ЖК-4-0500000-02	1
				ЖК-4-0500000-04	1
	1	ЖК-4-0500605	Звездочка	ЖК-4-0500050	1
	2		Кольцо В52 - 13943	ЖК-4-0500050	2
	3		Подшипник 180205А - 8882	ЖК-4-0500050	2

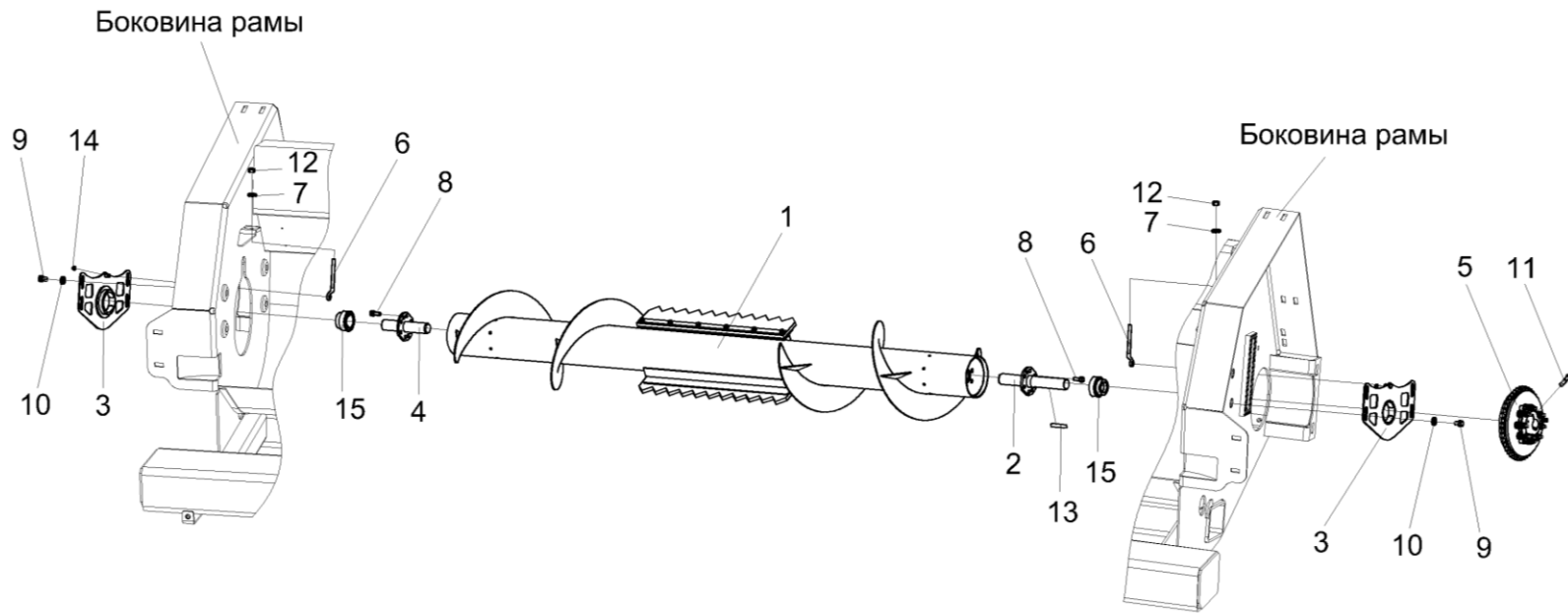


Рисунок 6 – Установка шнека ЖК-4-0502000

## ЖК-4-0500000 КДС (Версия 01)

№ рис	№ поз	Обозначение	Наименование	Куда входит	
				Обозначение	Кол. на 1 сб.ед.
<b>УСТАНОВКА ШНЕКА ЖК-4-0502000 (рисунок 6)</b>					
6	1-15	ЖК-4-0502000	Установка шнека	ЖК-4-0500000	1
				ЖК-4-0500000-02	1
				ЖК-4-0500000-04	1
	1	ЖК-4-0502010	Шнек	ЖК-4-0502000	1
	2	ЖК-12-0502050	Цапфа	ЖК-4-0502000	1
	3	ЖК-12-0502060	Плита	ЖК-4-0502000	2
	4	ЖК-12-0502090	Цапфа	ЖК-4-0502000	1
	5	ЖК-12-0502100	Муфта предохранительная	ЖК-4-0502000	1
	6	КЗК 1770601	Винт	ЖК-4-0502000	2
	7	КПР 6100605	Шайба сферическая	ЖК-4-0502000	2
	8	КПТ 0100612А-01	Болт	ЖК-4-0502000	12
	9	УЭС 0100603А-06	Болт	ЖК-4-0502000	8
	10	УЭС 0400405	Шайба	ЖК-4-0502000	8
	11		Болт М12-6ех55 - 7796	ЖК-4-0502000	1
	12		Гайка М12-6G - 5915	ЖК-4-0502000	2
13		Шпонка 12х8х70 - 23360	ЖК-4-0502000	1	
14		Шплинт 3,2х25 - 397	ЖК-4-0502000	2	
15		Подшипник УЕТ 208	ЖК-4-0502000	2	

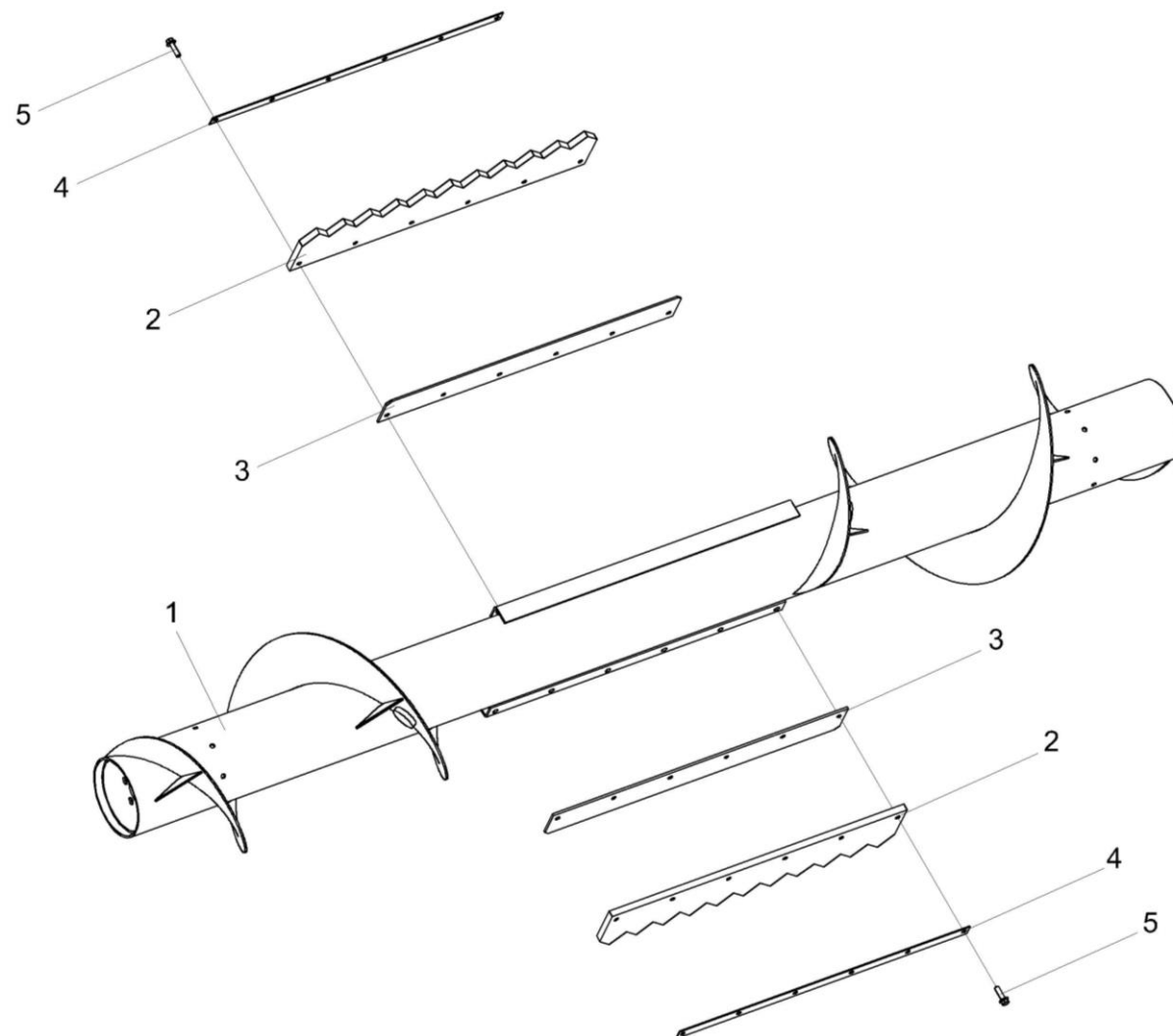


Рисунок 7 – Шнек ЖК-4-0502010

ЖК-4-0500000 ҚДС (Версия 01)

№ рис	№ поз	Обозначение	Наименование	Куда входит	
				Обозначение	Кол. на 1 сб.ед.
<b>ШНЕК ЖК-4-0502000 (рисунок 7)</b>					
7	1-5	ЖК-4-0502010	Шнек	ЖК-4-0502000	1
	1	ЖК-4-0502020	Шнек	ЖК-4-0502010	1
	2	ЖК-4-0502001	Лопатка	ЖК-4-0502010	2
	3	ЖК-4-0502402	Планка	ЖК-4-0502010	2
	4	ЖК-4-0502403	Планка	ЖК-4-0502010	2
	5		Болт DIN 6921-M8X30-8.8-A-A3G	ЖК-4-0502010	12

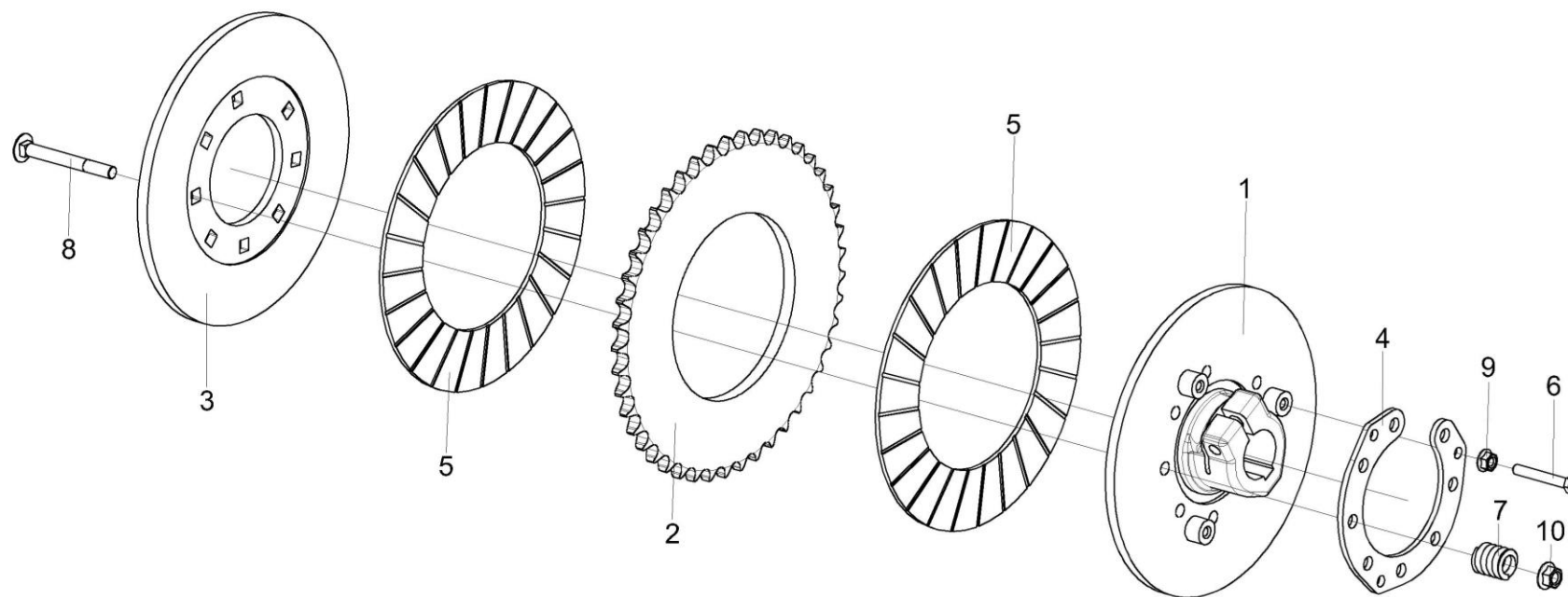


Рисунок 8 – Муфта предохранительная ЖК-12-0502100

## ЖК-4-0500000 КДС (Версия 01)

№ рис	№ поз	Обозначение	Наименование	Куда входит	
				Обозначение	Кол. на 1 сб. ед.
<b>МУФТА ПРЕДОХРАНИТЕЛЬНАЯ ЖК-12-0502100 (рисунок 8)</b>					
<b>8</b>	1-10	ЖК-12-0502100	Муфта предохранительная	ЖК-12-0502000	1
	1	ЖК-12-0502110	Ступица	ЖК-12-0502100	1
	2	ЖК-12-0502405	Звездочка	ЖК-12-0502100	1
	3	ЖК-12-0502406	Диск	ЖК-12-0502100	1
	4	ЖК-12-0502407	Прижим	ЖК-12-0502100	1
	5	КЗР 0313003	Накладка фрикционная	ЖК-12-0502100	2
	6	КЗР 0313603А	Болт	ЖК-12-0502100	3
	7	КПС-4-0502604	Пружина	ЖК-12-0502100	8
	8		Болт М10-6еХ90 - 7802	ЖК-12-0502100	8
	9		Гайка DIN 6923 М8-8-А-А3G	ЖК-12-0502100	3
10		Гайка DIN 6923 М10-8-А-А3G	ЖК-12-0502100	8	

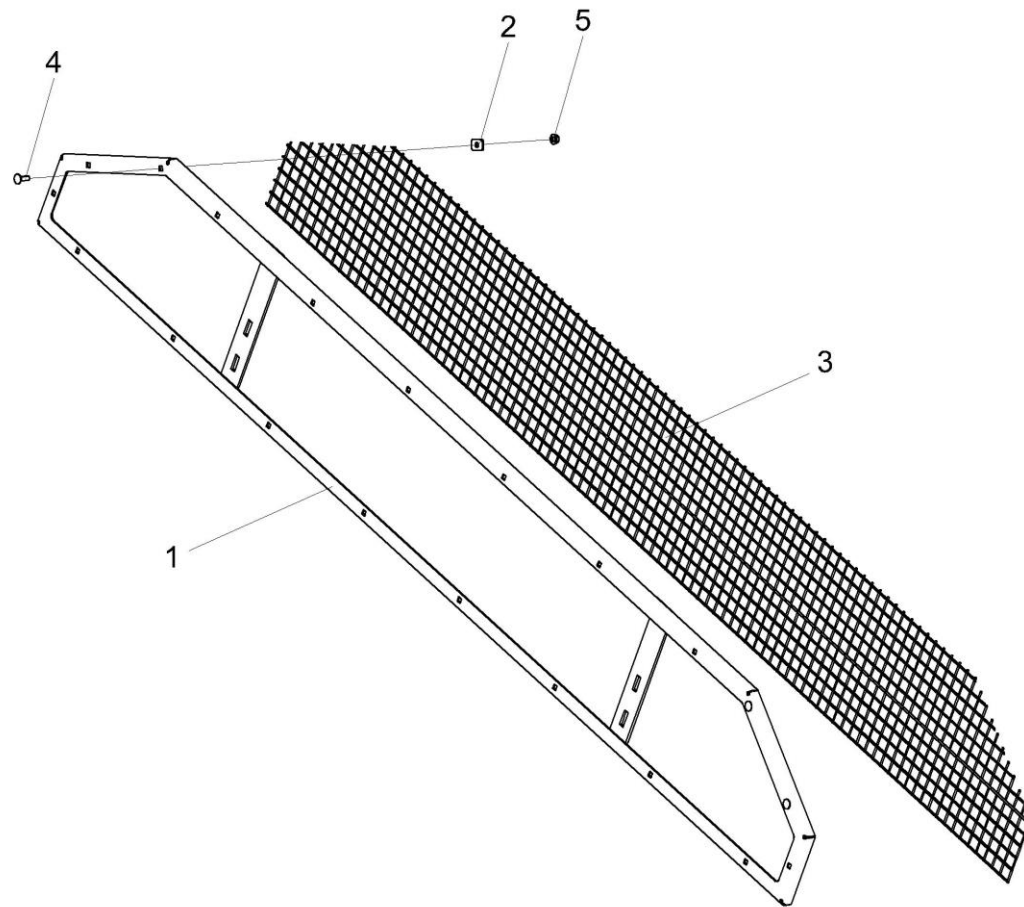


Рисунок 9 – Ограждение ЖК-4-0503020



ЖК-4-0500000 ҚДС (Версия 01)

№ рис	№ поз	Обозначение	Наименование	Куда входит	
				Обозначение	Кол. на 1 сб. ед.
<b>ОГРАЖДЕНИЕ ЖК-4-0503020 (рисунок 9)</b>					
9	1-5	ЖК-4-0503020	Ограждение	ЖК-4-0500000	1
				ЖК-4-0500000-02	1
				ЖК-4-0500000-04	1
	1	ЖК-4-0503030	Каркас	ЖК-4-0503020	1
	2	ЖК-12-0503401	Прижим	ЖК-4-0503020	20
	3	ЖК-4-0503601	Сетка	ЖК-4-0503020	1
	4		Болт М8-6ех25 - 7802	ЖК-4-0503020	20
	5		Гайка DIN 6923 М8-8-А-А3G	ЖК-4-0503020	20

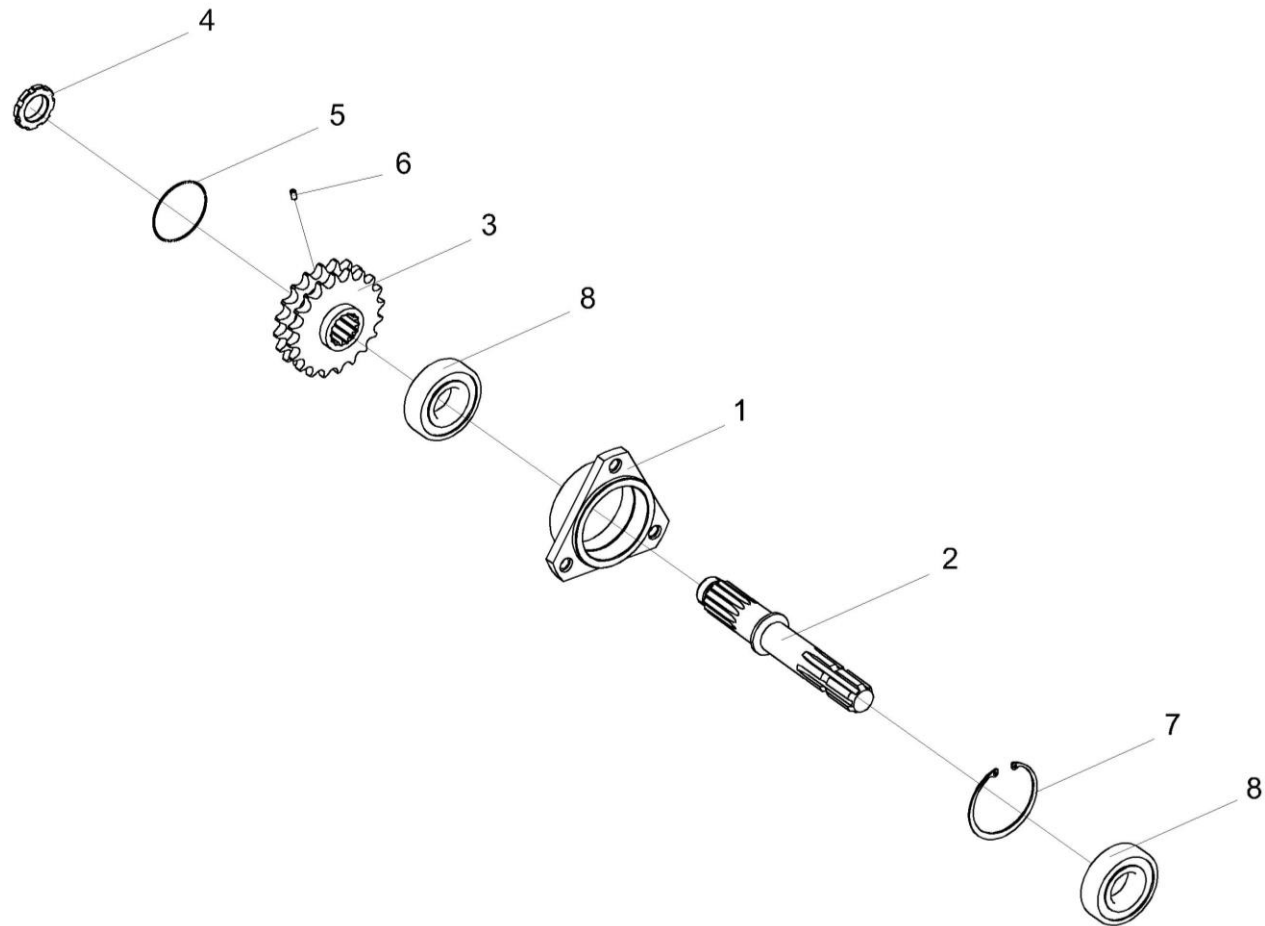


Рисунок 10 – Опора ЖК-4-0504000

## ЖК-4-0500000 ҚДС (Версия 01)

№ рис	№ поз	Обозначение	Наименование	Куда входит	
				Обозначение	Кол. на 1 сб. ед.
<b>ОПОРА ЖК-4-0504000 (рисунок 10)</b>					
10	1-8	ЖК-4-0504000	Опора	ЖК-4-0500000	1
				ЖК-4-0500000-02	1
				ЖК-4-0500000-04	1
	1	ЖК-4-0504601	Корпус	ЖК-4-0504000	1
	2	ЖК-4-0504602	Вал	ЖК-4-0504000	1
	3	ЖК-4-0504603	Звездочка	ЖК-4-0504000	1
	4	КПС-5-0525607	Гайка	ЖК-4-0504000	1
	5	КСН 0112608	Кольцо	ЖК-4-0504000	1
	6	ПДВ 0123607	Винт	ЖК-4-0504000	1
7		Кольцо В90 - 13943	ЖК-4-0504000	1	
8		Подшипник 6308-2RS1	ЖК-4-0504000	2	

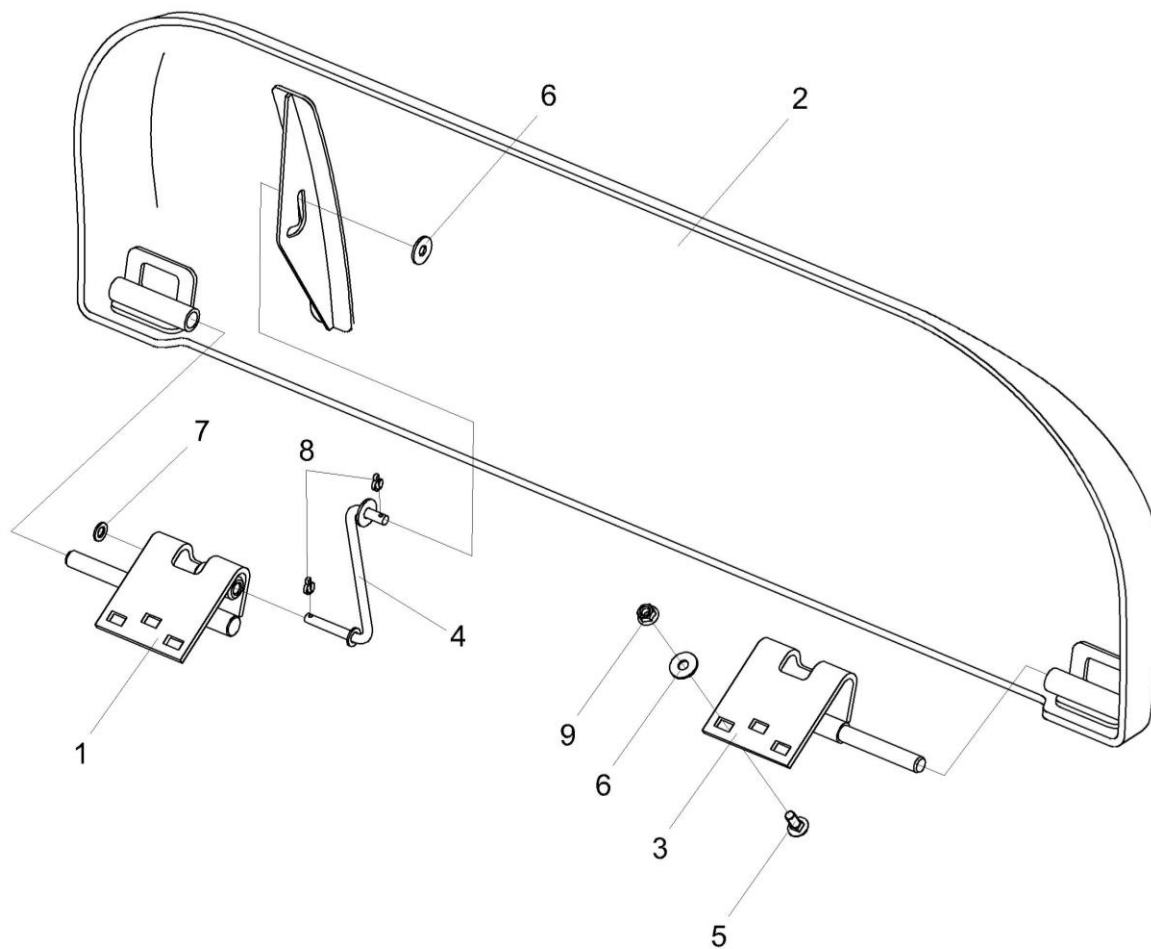


Рисунок 11 – Установка козырька ЖК-4-0505000

ЖК-4-0500000 ҚДС (Версия 01)

№ рис	№ поз	Обозначение	Наименование	Куда входит	
				Обозначение	Кол. на 1 сб. ед.
<b>УСТАНОВКА КОЗЫРЬКА ЖК-4-0505000 (рисунок 11)</b>					
11	1-9	ЖК-4-0505000	Установка козырька	ЖК-4-0500000	1
				ЖК-4-0500000-02	1
				ЖК-4-0500000-04	1
	1	ЖК-12-0505020-01	Петля	ЖК-4-0505000	1
	2	ЖК-4-0505010	Козырек	ЖК-4-0505000	1
	3	ЖК-4-0505030	Петля	ЖК-4-0505000	1
	4	КЗК-1475-2525140	Упор	ЖК-4-0505000	1
	5		Болт М8-6х20 - 7802	ЖК-4-0505000	6
	6		Шайба С 8.01 - 6958	ЖК-4-0505000	7
7		Шайба С.8.01 - 11371	ЖК-4-0505000	1	
8		Шплинт 3,2х16 - 397	ЖК-4-0505000	2	
9		Гайка DIN 6923 М8-8-А-А3G	ЖК-4-0505000	6	

ЖК-4-0500000 ҚДС (Версия 01)

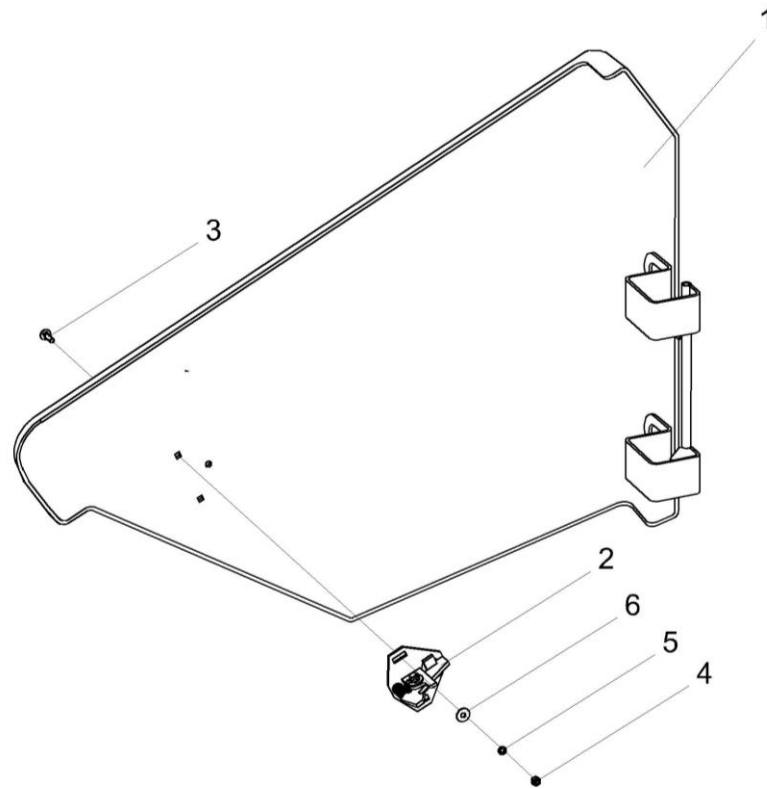


Рисунок 12 – Ограждение ЖК-4-0507000

ЖК-4-0500000 КДС (Версия 01)

№ рис	№ поз	Обозначение	Наименование	Куда входит	
				Обозначение	Кол. на 1 сб. ед.
<b>ОГРАЖДЕНИЕ ЖК-4-0507000 (рисунок 12)</b>					
12	1-6	ЖК-4-0507000	Ограждение	ЖК-4-0500000	1
				ЖК-4-0500000-02	1
				ЖК-4-0500000-04	1
	1	ЖК-4-0507010	Ограждение	ЖК-4-0507000	1
	2	КПП 0212030	Замок	ЖК-4-0507000	1
	3		Болт М6-6ех20.88 - 7802	ЖК-4-0507000	2
	4		Гайка М6-6G - 5915	ЖК-4-0507000	2
	5		Шайба 6Т 65Г - 6402	ЖК-4-0507000	2
	6		Шайба С 6.01 - 6958	ЖК-4-0507000	3

ЖК-4-0500000 ҚДС (Версия 01)

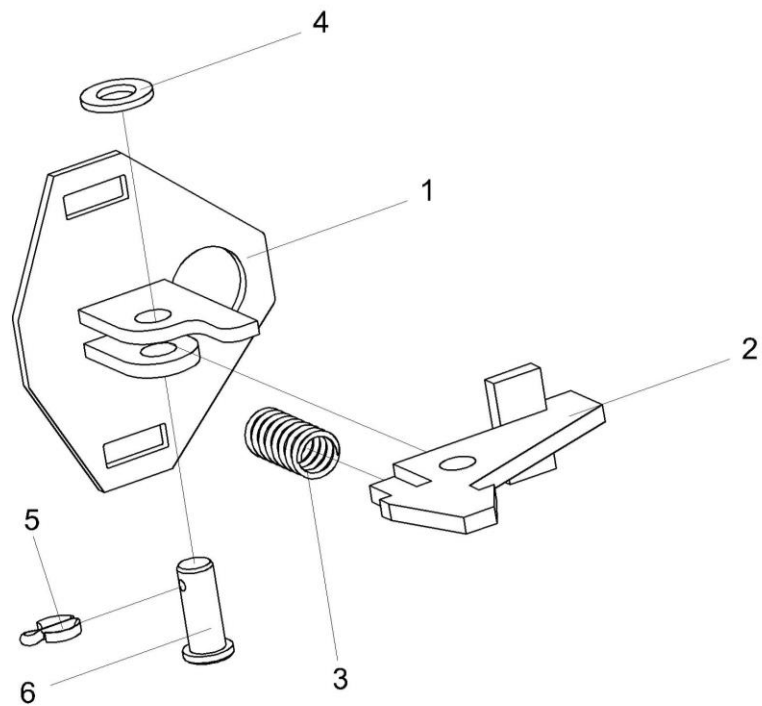


Рисунок 13 – Замок КПП 0212030



ЖК-4-0500000 КДС (Версия 01)

№ рис	№ поз	Обозначение	Наименование	Куда входит	
				Обозначение	Кол. на 1 сб. ед.
<b>ОГРАЖДЕНИЕ КПП0212030 (рисунок 13)</b>					
<b>13</b>	1-6	КПП 0212030	Ограждение	ЖК-4-0507000	1
	1	КПП 0212040	Опора	КПП 0212030	1
	2	КПП 0212050	Зацеп	КПП 0212030	1
	3	ПКК 0201634	Пружина	КПП 0212030	1
	4		Шайба С.10.01 - 11371	КПП 0212030	1
	5		Шплинт 3,2Х20 - 397	КПП 0212030	1
	6		Ось 6-10 В12Х25 - 9650	КПП 0212030	1

ЖК-4-0500000 КДС (Версия 01)

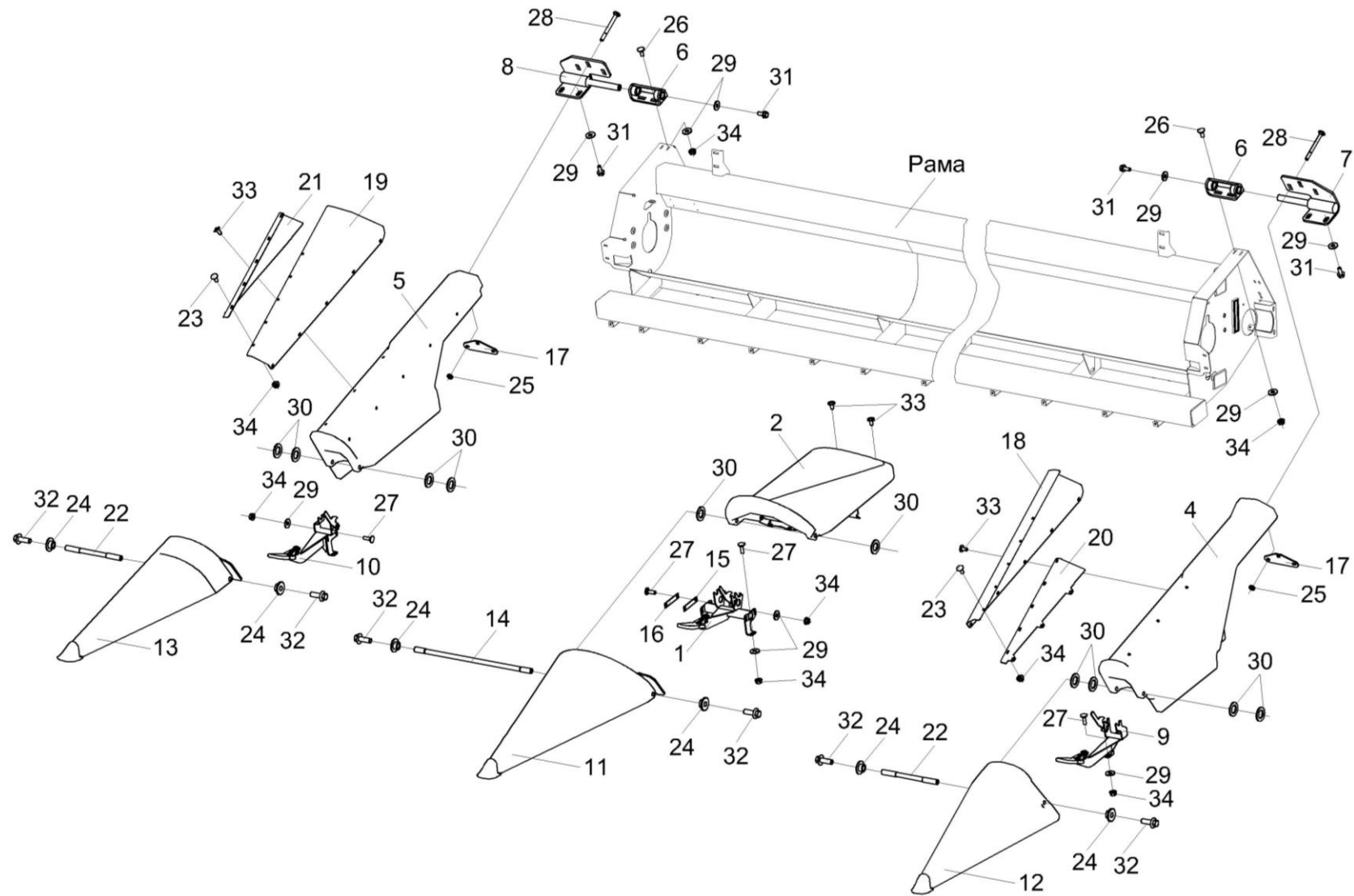


Рисунок 14 – Установка делителей ЖК-4-0508000

## ЖК-4-0500000 КДС (Версия 01)

№ рис	№ поз	Обозначение	Наименование	Куда входит	
				Обозначение	Кол. на 1 сб. ед.
<b>УСТАНОВКА ДЕЛИТЕЛЕЙ ЖК-4-0508000 (рисунок 14)</b>					
14	1-34	ЖК-4-0508000	Установка делителей	ЖК-4-0500000	1
				ЖК-4-0500000-02	1
				ЖК-4-0500000-04	1
	4,7,17,18, 20,23,25,28, 29,31,33,34	ЖК-12-0508060	Кожух боковой	ЖК-4-0508000	1
	5,8,17,19, 21,23,25,28, 29,31,33,34	ЖК-12-0508060-01	Кожух боковой	ЖК-4-0508000	1
	1	ЖК-12-0508010	Перемычка	ЖК-4-0508000	3
	2	ЖК-12-0508020	Кожух	ЖК-4-0508000	3
	4	ЖК-12-0508070	Кожух боковой	ЖК-12-0508060	1
	5	ЖК-12-0508070-01	Кожух боковой	ЖК-12-0508060-01	1
	6	ЖК-12-0508080	Петля	ЖК-4-0508000	2
	7	ЖК-12-0508090	Петля	ЖК-12-0508060	1
	8	ЖК-12-0508090-01	Петля	ЖК-12-0508060-01	1
9	ЖК-12-0508100А	Опора	ЖК-4-0508000	1	
10	ЖК-12-0508100А-01	Опора	ЖК-4-0508000	1	
11	ЖК-12-0508130	Носок	ЖК-4-0508000	3	
12	ЖК-12-0508200	Носок боковой	ЖК-4-0508000	1	

## ЖК-4-0500000 КДС (Версия 01)

№ рис	№ поз	Обозначение	Наименование	Куда входит	
				Обозначение	Кол. на 1 сб. ед.
14	13	ЖК-12-0508200-01	Носок боковой	ЖК-4-0508000	1
	14	ЖК-12-0508230	Ось	ЖК-4-0508000	3
	15	ЖК-12-0508421	Прокладка	ЖК-4-0508000	6
	16	ЖК-12-0508421-01	Прокладка	ЖК-4-0508000	6
	17	ЖК-12-0508429	Пластина	ЖК-12-0508060 ЖК-12-0508060-01	1
	18	ЖК-12-0508441	Кожух	ЖК-12-0508060	1
	19	ЖК-12-0508441-01	Кожух	ЖК-12-0508060-01	1
	20	ЖК-12-0508442	Кожух	ЖК-12-0508060	1
	21	ЖК-12-0508442-01	Кожух	ЖК-12-0508060-01	1
	22	ЖК-12-0508608	Ось	ЖК-4-0508000	2
	23	КЗК-7-0203601	Болт	ЖК-12-0508060 ЖК-12-0508060-01	5
	24	КПС-4-0508602	Втулка	ЖК-4-0508000	10
	25	ПКК 0200625	Гайка самостопорящаяся	ЖК-12-0508060 ЖК-12-0508060-01	3
	26		Болт М8-6еx20 – 7802	ЖК-4-0508000	4
27		Болт М8-6еx25 – 7802	ЖК-4-0508000	24	
28		Болт М8-6еX90 – 7802	ЖК-12-0508060 ЖК-12-0508060-01	3	

ЖК-4-0500000 ҚДС (Версия 01)

№ рис	№ поз	Обозначение	Наименование	Куда входит	
				Обозначение	Кол. на 1 сб. ед.
14	29		Шайба С 8.01 – 6958	ЖК-4-0508000	30
				ЖК-12-0508060	2
				ЖК-12-0508060-01	2
	30		Шайба С.20.01 – 11371	ЖК-4-0508000	14
31			Болт DIN 6921-M8X20-8.8-A-A3G	ЖК-4-0508000	2
				ЖК-12-0508060	2
				ЖК-12-0508060-01	2
	32		Болт DIN 6921-M12X35-8.8-A-A3G	ЖК-4-0508000	10
33			Винт М8Х16 ISO 7380	ЖК-4-0508000	12
				ЖК-12-0508060	8
				ЖК-12-0508060-01	8
34			Гайка DIN 6923 М8-8-А-А3G	ЖК-4-0508000	28
				ЖК-12-0508060	5
				ЖК-12-0508060-01	5

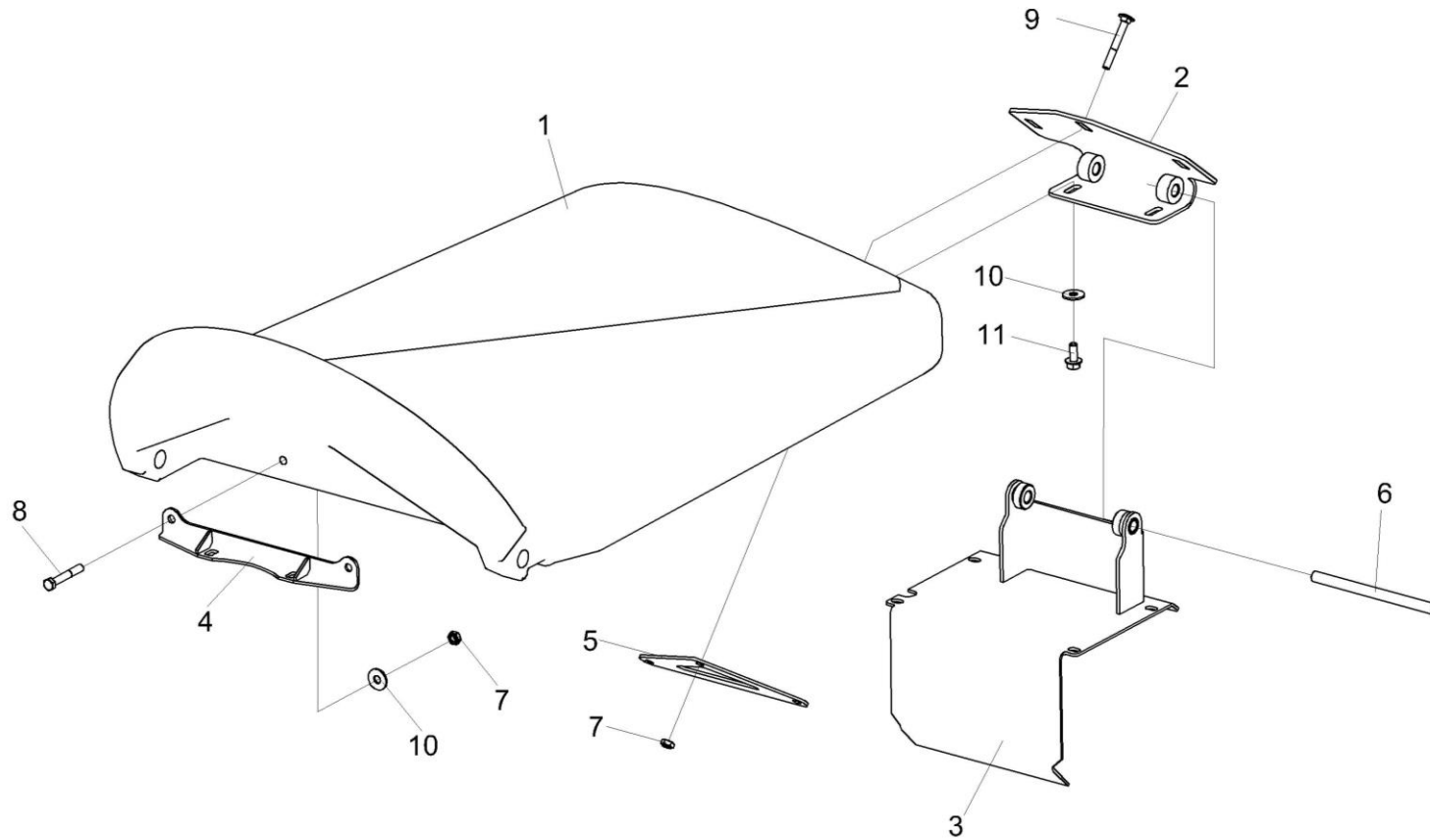


Рисунок 15 – Кожух ЖК-12-0508020

## ЖК-4-0500000 КДС (Версия 01)

№ рис	№ поз	Обозначение	Наименование	Куда входит	
				Обозначение	Кол. на 1 сб. ед.
<b>КОЖУХ ЖК-12-0508020 (рисунок 15)</b>					
15	1-11	ЖК-12-0508020	Кожух	ЖК-4-0508000	3
	1	ЖК-12-0508030	Кожух	ЖК-12-0508020	1
	2	ЖК-12-0508040	Петля	ЖК-12-0508020	1
	3	ЖК-12-0508050	Петля	ЖК-12-0508020	1
	4	ЖК-12-0508240	Кронштейн	ЖК-12-0508020	1
	5	ЖК-12-0508431	Пластина	ЖК-12-0508020	1
	6	ЖК-12-0508602	Ось	ЖК-12-0508020	1
	7	ПКК 0200625	Гайка самостопорящаяся	ЖК-12-0508020	5
	8		Болт М8-6ех55 – 7796	ЖК-12-0508020	2
	9		Болт М8-6ех60 – 7802	ЖК-12-0508020	3
	10		Шайба С 8.01 – 6958	ЖК-12-0508020	4
11		Болт DIN 6921-M8X20-8.8-A-A3G	ЖК-12-0508020	2	

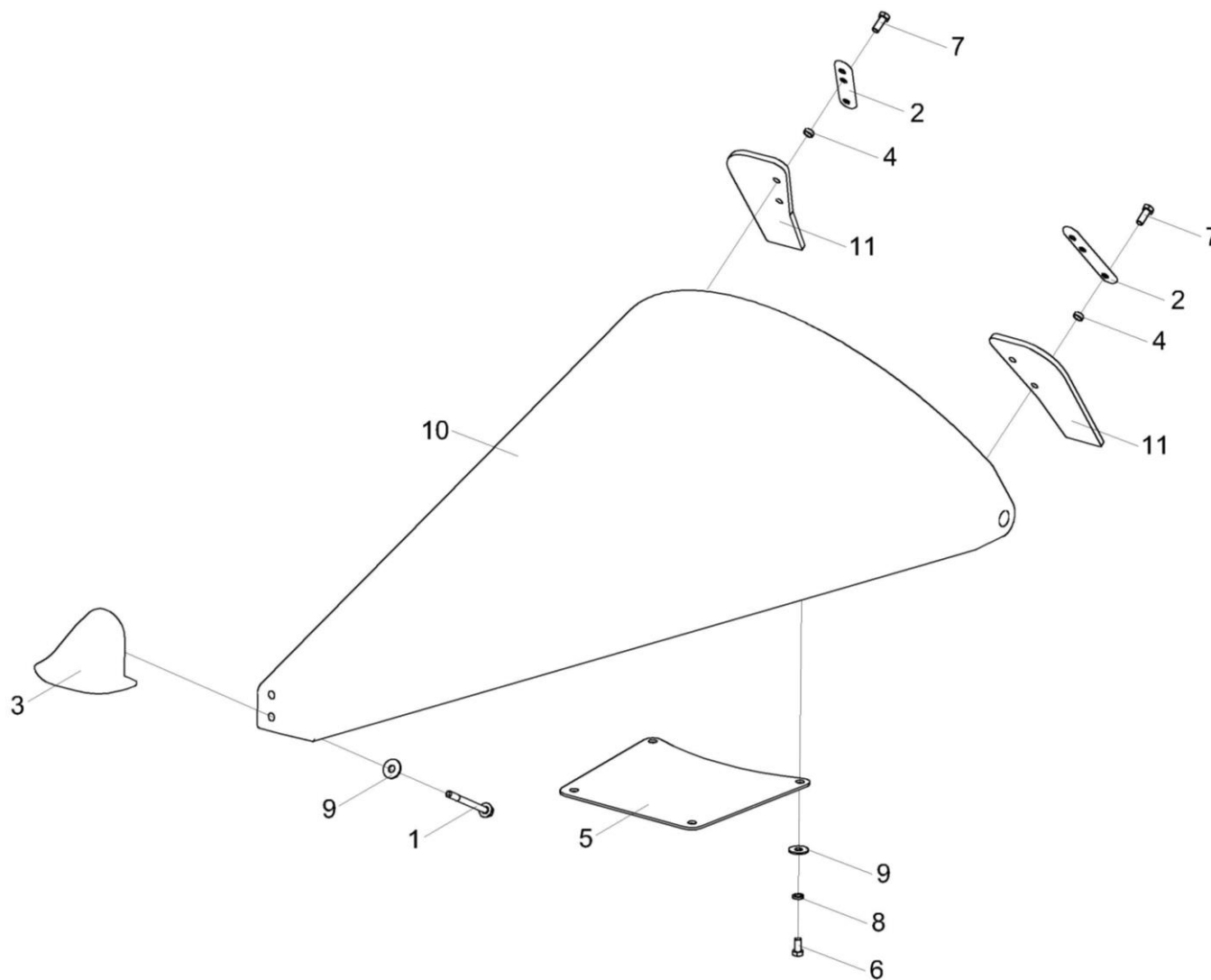


Рисунок 16 – Носок ЖК-12-0508130



## ЖК-4-0500000 ҚДС (Версия 01)

№ рис	№ поз	Обозначение	Наименование	Куда входит	
				Обозначение	Кол. на 1 сб. ед.
<b>НОСОК ЖК-12-0508130 (рисунок 16)</b>					
16	1-11	ЖК-12-0508130	Носок	ЖК-4-0508000	3
	1	ЖК-12-0508220	Болт	ЖК-12-0508130	1
	2	КЗК 0500415	Планка	ЖК-12-0508130	2
	3	КПС-4-0508101	Носок	ЖК-12-0508130	1
	4	КПС-5-0508607	Втулка	ЖК-12-0508130	4
	5	1.354.667	Пластина	ЖК-12-0508130	1
	6		Болт М8-6еx16 – 7796	ЖК-12-0508130	4
	7		Болт М8-6еX20 – 7796	ЖК-12-0508130	4
	8		Шайба 8Т 65Г – 6402	ЖК-12-0508130	4
	9		Шайба С 8.01 – 6958	ЖК-12-0508130	5
	10		Носок 1.326.624-01	ЖК-12-0508130	1
11		Фартук 1.329.163А	ЖК-12-0508130	2	

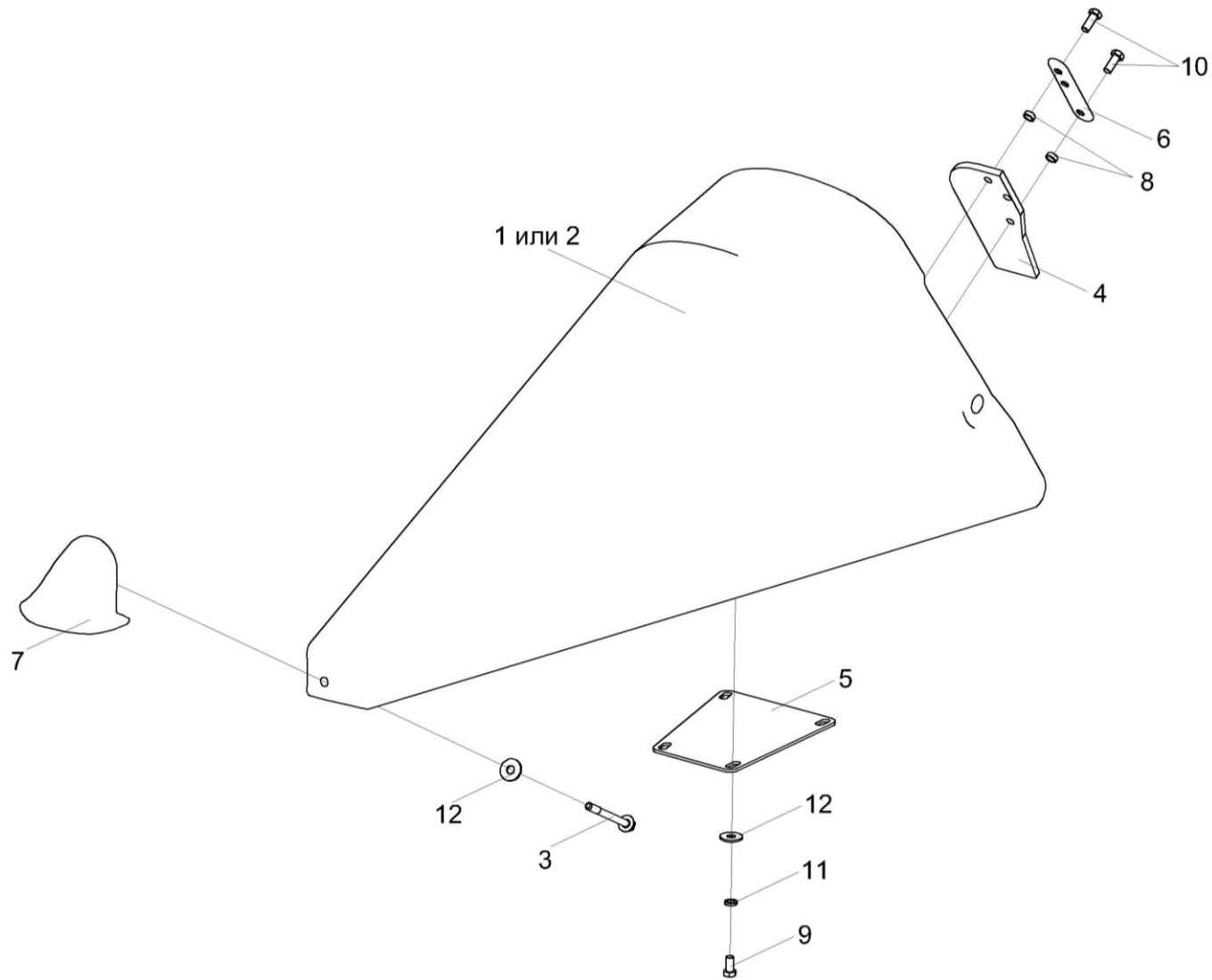


Рисунок 17 – Носок боковой ЖК-12-0508200 и ЖК-12-0508200-01 (зеркальное отражение)

## ЖК-4-0500000 КДС (Версия 01)

№ рис	№ поз	Обозначение	Наименование	Куда входит	
				Обозначение	Кол. на 1 сб. ед.
<b>НОСОК БОКОВОЙ ЖК-12-0508200 и ЖК-12-0508200-01 (зеркальное отражение) (рисунок 17)</b>					
17	1,3-12	ЖК-12-0508200	Носок боковой	ЖК-4-0508000	1
	2-12	ЖК-12-0508200-01	Носок боковой	ЖК-4-0508000	1
	1	ЖК-12-0508210	Носок боковой	ЖК-12-0508200	1
	2	ЖК-12-0508210-01	Носок боковой	ЖК-12-0508200-01	1
	3	ЖК-12-0508220	Болт	ЖК-12-0508200 ЖК-12-0508200-01	1
	4	ЖК-12-0508001	Фартук	ЖК-12-0508200 ЖК-12-0508200-01	1
	5	ЖК-12-0508424	Пластина	ЖК-12-0508200 ЖК-12-0508200-01	1
	6	КЗК 0500415	Планка	ЖК-12-0508200 ЖК-12-0508200-01	1
	7	КПС-4-0508101	Носок	ЖК-12-0508200 ЖК-12-0508200-01	1
	8	КПС-5-0508607	Втулка	ЖК-12-0508200 ЖК-12-0508200-01	2
	9		Болт М8-6еx16 – 7796	ЖК-12-0508200 ЖК-12-0508200-01	4
	10		Болт М8-6еX20 – 7796	ЖК-12-0508200 ЖК-12-0508200-01	2
11		Шайба 8Т 65Г – 6402	ЖК-12-0508200 ЖК-12-0508200-01	4	
12		Шайба С 8.01 – 6958	ЖК-12-0508200 ЖК-12-0508200-01	5	

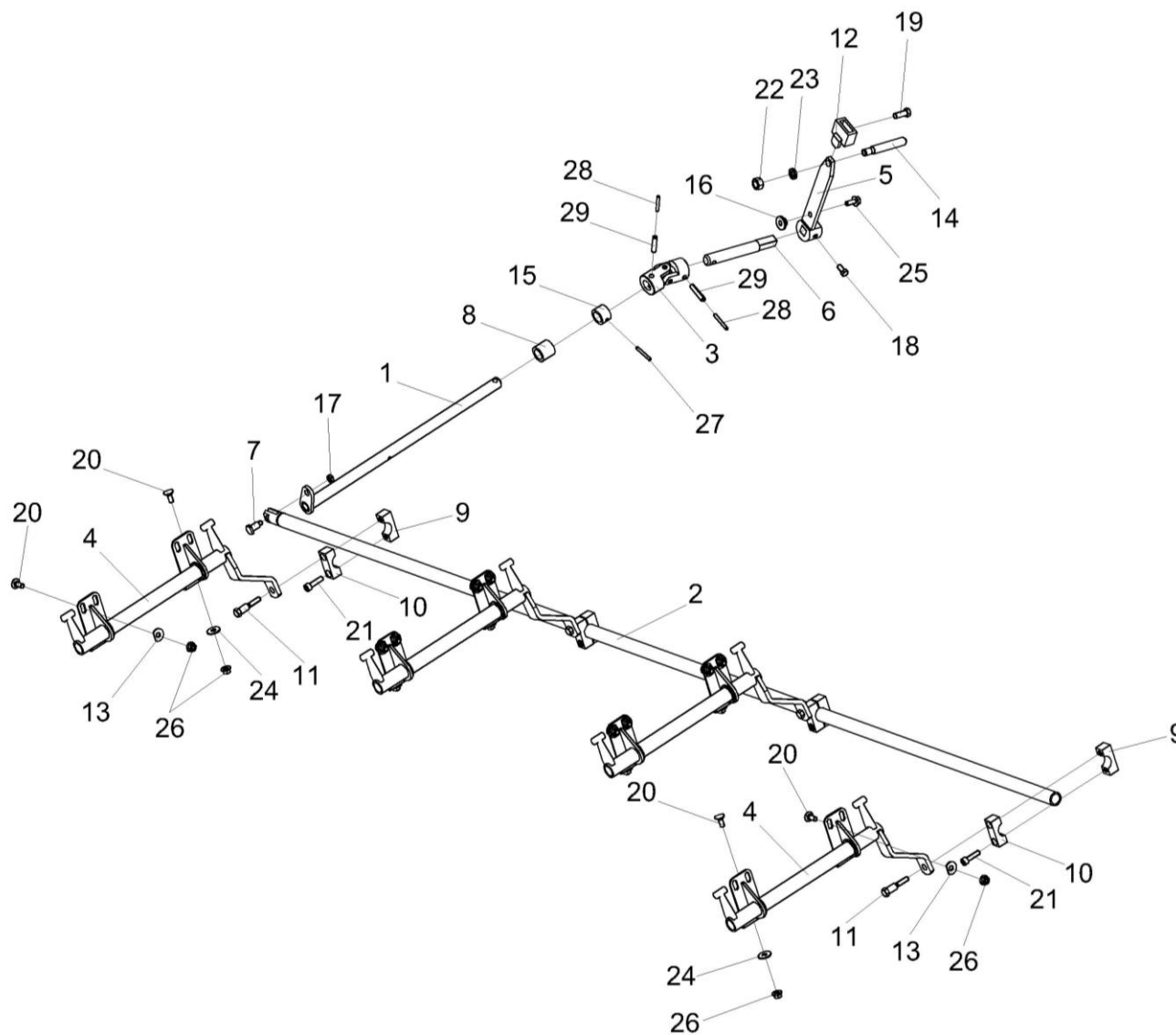


Рисунок 18 – Механизм перемещения отсекателей ЖК-4-0509000

ЖК-4-0500000 ҚДС (Версия 01)

№ рис	№ поз	Обозначение	Наименование	Куда входит	
				Обозначение	Кол. на 1 сб. ед.
<b>МЕХАНИЗМ ПЕРЕМЕЩЕНИЯ ОТСЕКАТЕЛЕЙ ЖК-4-0509000 (рисунок 18)</b>					
18	1-29	ЖК-4-0509000	Механизм перемещения отсекаелей	ЖК-4-0500000	1
				ЖК-4-0500000-02	1
				ЖК-4-0500000-04	1
	1	ЖК-4-0509020	Ось	ЖК-4-0509000	1
	2	ЖК-4-0509030	Тяга	ЖК-4-0509000	1
	3	ЖК-4-0509040	Шарнир	ЖК-4-0509000	1
	4	ЖК-12-0509030	Распорка	ЖК-4-0509000	4
	5	КПС-4-0500130А	Рычаг	ЖК-4-0509000	1
	6	ЖК-4-0509601	Ось	ЖК-4-0509000	1
	7	ЖК-4-0509605	Болт	ЖК-4-0509000	1
	8	ЖК-4-0509802	Втулка	ЖК-4-0509000	1
	9	ЖК-12-0509601	Хомут	ЖК-4-0509000	4
	10	ЖК-12-0509602	Хомут	ЖК-4-0509000	4
	11	ЖК-12-0509603	Болт	ЖК-4-0509000	4
	12	КПС-4-0500201	Опора	ЖК-4-0509000	1
13	КВК 0500417	Шайба	ЖК-4-0509000	16	
14	КПС-4-0500618	Стержень	ЖК-4-0509000	1	
15	КПС-4-0500619	Втулка	ЖК-4-0509000	1	

## ЖК-4-0500000 КДС (Версия 01)

№ рис	№ поз	Обозначение	Наименование	Куда входит	
				Обозначение	Кол. на 1 сб. ед.
18	16	КПС-4-0500621	Втулка	ЖК-4-0509000	1
	17	ПКК 0200625	Гайка самостопорящаяся	ЖК-4-0509000	1
	18		Болт М8-6ех16 - 7796	ЖК-4-0509000	1
	19		Болт М10-6ех25 - 7796	ЖК-4-0509000	1
	20		Болт М8-6ех20 - 7802	ЖК-4-0509000	24
	21		Винт М8-6ех30 - 11738	ЖК-4-0509000	4
	22		Гайка М12-6G.8 - 5915	ЖК-4-0509000	1
	23		Шайба 12Т 65Г - 6402	ЖК-4-0509000	1
	24		Шайба С 8.01 - 6958	ЖК-4-0509000	8
	25		Болт DIN 6921-M8x20-8.8-A-A3G	ЖК-4-0509000	1
	26		Гайка DIN 6923 M8-8-A-A3G	ЖК-4-0509000	24
	27		Штифт 5X36 DIN 1481	ЖК-4-0509000	1
	28		Штифт 5X40 DIN 1481	ЖК-4-0509000	2
	29		Штифт 8X40 DIN 1481	ЖК-4-0509000	2

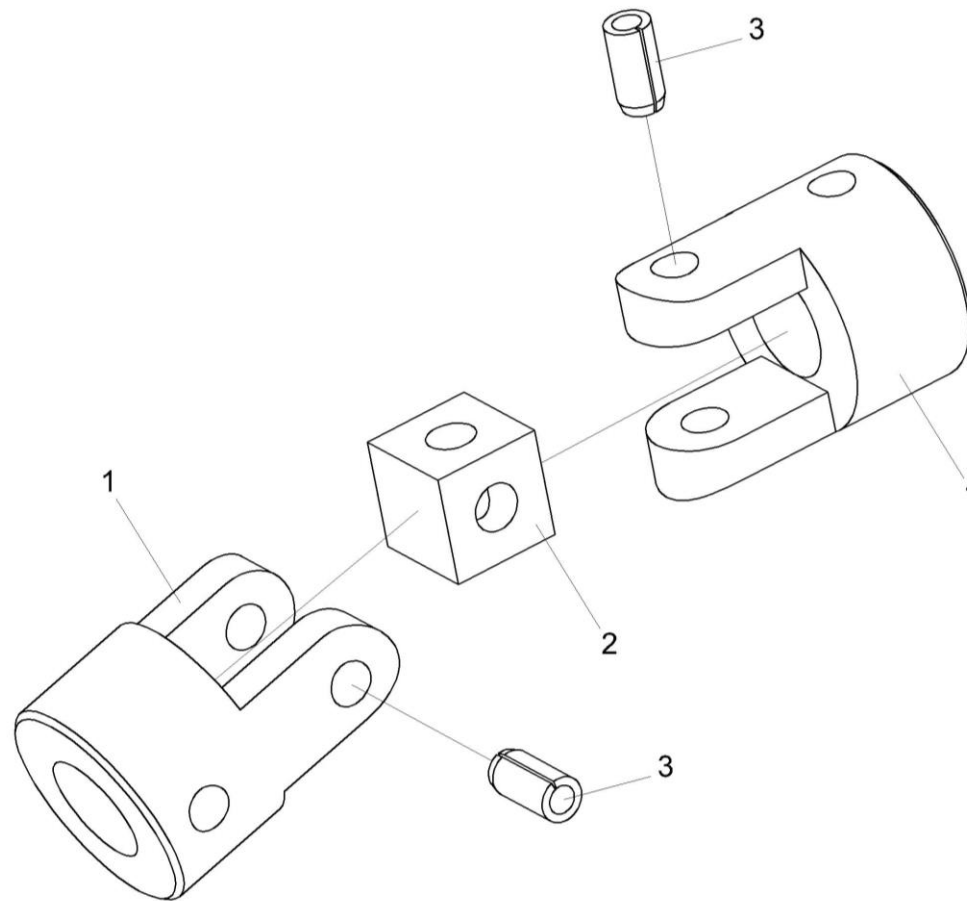


Рисунок 19 – Шарнир ЖК-4-0509040

ЖК-4-0500000 ҚДС (Версия 01)

№ рис	№ поз	Обозначение	Наименование	Куда входит	
				Обозначение	Кол. на 1 сб. ед.
<b>ШАРНИР ЖК-4-0509040 (рисунок 19)</b>					
19	1-3	ЖК-4-0509040	Шарнир	ЖК-4-0509000	1
	1	КПС-4-0500628	Вилка	ЖК-4-0509040	2
	2	КПС-4-0500629	Сухарик	ЖК-4-0509040	2
	3		Штифт 8X16 DIN 1481	ЖК-4-0509040	4



ЖК-4-0500000 ҚДС (Версия 01)

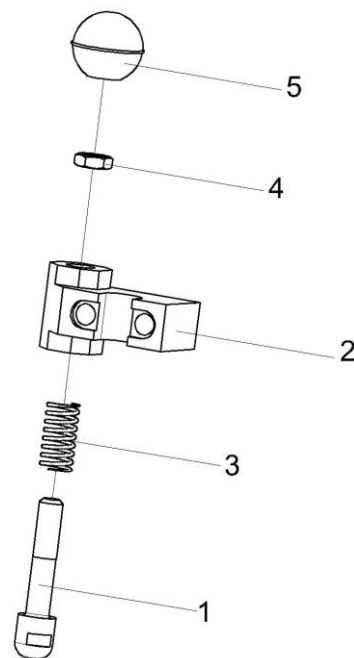


Рисунок 20 – Фиксатор ЖК-12-0500120

ЖК-4-0500000 КДС (Версия 01)

№ рис	№ поз	Обозначение	Наименование	Куда входит	
				Обозначение	Кол. на 1 сб. ед.
<b>ФИКСАТОР ЖК-12-0500120 (рисунок 20)</b>					
20	1-5	ЖК-12-0500120	Фиксатор	ЖК-4-0500000	1
				ЖК-4-0500000-02	1
				ЖК-4-0500000-04	1
	1	ЖК-12-0500607	Фиксатор	ЖК-12-0500120	1
	2	ЖК-12-0500301 или ЖК-12-0500603	Корпус	ЖК-12-0500120	1
	3	ПКК 0201634	Пружина	ЖК-12-0500120	1
4		Гайка М10-6G - 2526	ЖК-12-0500120	1	
5		Ручка шаровая Н.067.044 или Н.067.044 Ручка II П30МН6-64	ЖК-12-0500120	1	

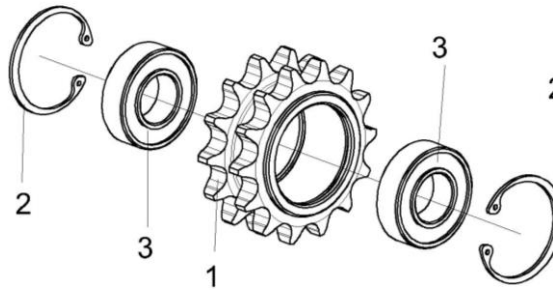


Рисунок 21 – Звездочка ЖК-12-0500140

№ рис	№ поз	Обозначение	Наименование	Куда входит	
				Обозначение	Кол. на 1 сб. ед.
<b>ЗВЕЗДОЧКА ЖК-12-0500140 (рисунок )</b>					
	1-3	ЖК-12-0500140	Звездочка	ЖК-4-0500000 ЖК-4-0500000-02 ЖК-4-0500000-04	1 1 1
	1	ЖК-12-0500601	Звездочка	ЖК-12-0500140	1
	2		Кольцо В52 - 13943	ЖК-12-0500140	2
	3		Подшипник 180205А - 8882	ЖК-12-0500140	2

ЖК-4-0500000 ҚДС (Версия 01)

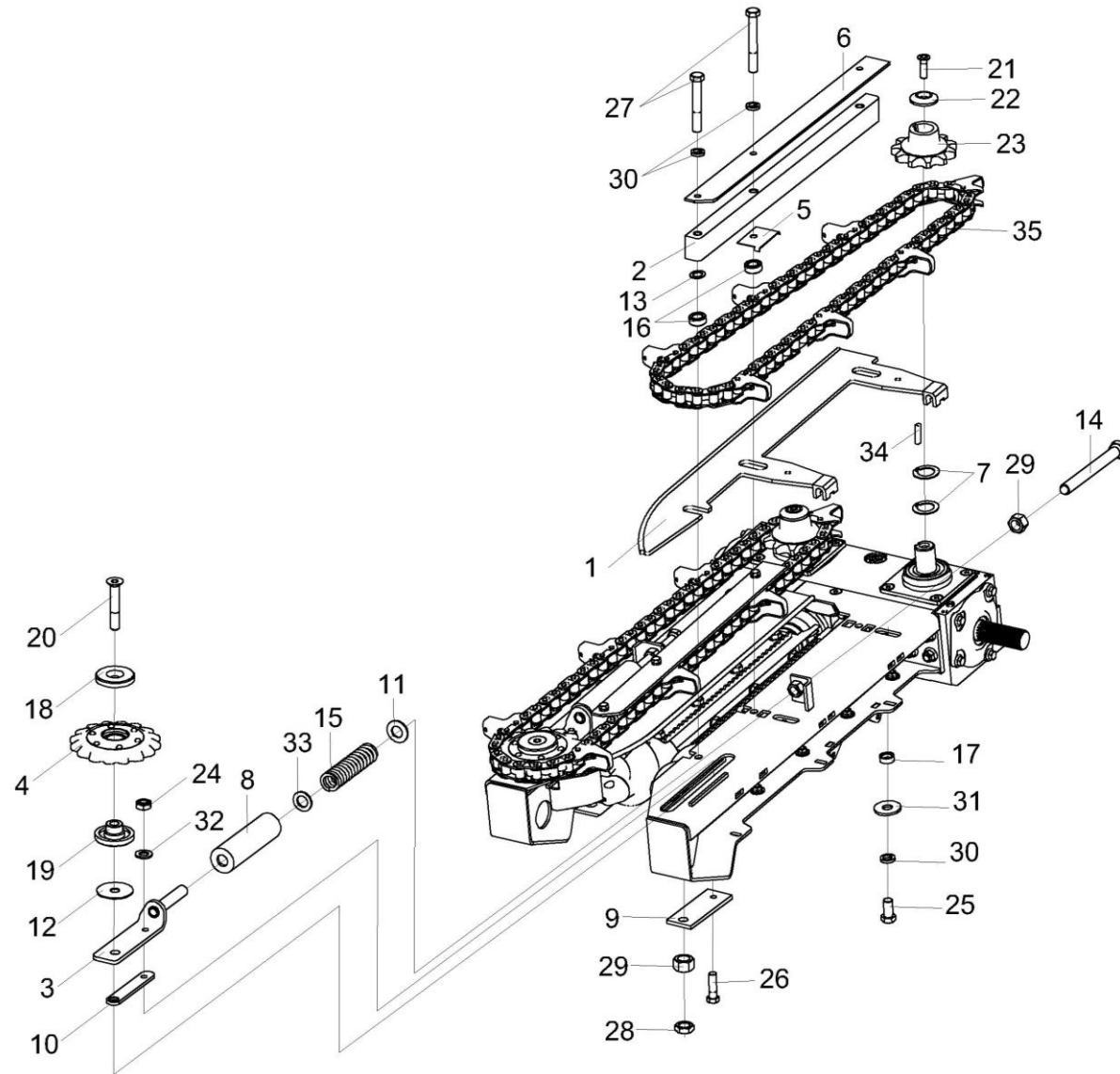


Рисунок 22 – Русло ЖК-12-0510000, ЖК-12-0510000-01 и ЖК-12-0510000-03 (лист 1)

## ЖК-4-0500000 КДС (Версия 01)

№ рис	№ поз	Обозначение	Наименование	Куда входит	
				Обозначение	Кол. на 1 сб. ед.
<b>РУСЛО ЖК-12-0510000, ЖК-12-0510000-01 и ЖК-12-0510000-03 (лист 1) (рисунок 22)</b>					
22	1-35	ЖК-12-0510000	Русло	ЖК-4-0500000	2
				ЖК-4-0500000-02	2
				ЖК-4-0500000-04	2
1-35	ЖК-12-0510000-01	Русло	ЖК-4-0500000	1	
			ЖК-4-0500000-02	1	
			ЖК-4-0500000-04	1	
1-35	ЖК-12-0510000-03	Русло	ЖК-4-0500000	1	
			ЖК-4-0500000-02	1	
			ЖК-4-0500000-04	1	
1	ЖК-12-0510110	Отсекатель	ЖК-12-0510000	1	
			ЖК-12-0510000-01	1	
			ЖК-12-0510000-03	1	
2	ЖК-12-0510130	Успокоитель	ЖК-12-0510000	2	
			ЖК-12-0510000-01	2	
			ЖК-12-0510000-03	2	
3	ЖК-12-0510180	Кронштейн	ЖК-12-0510000	1	
			ЖК-12-0510000-01	1	
			ЖК-12-0510000-03	1	
4	КПС-4-0510060	Звездочка	ЖК-12-0510000	2	
			ЖК-12-0510000-01	2	
			ЖК-12-0510000-03	2	
5	ЖК-12-0510403	Накладка	ЖК-12-0510000	2	
			ЖК-12-0510000-01	2	
			ЖК-12-0510000-03	2	

## ЖК-4-0500000 КДС (Версия 01)

№ рис	№ поз	Обозначение	Наименование	Куда входит	
				Обозначение	Кол. на 1 сб. ед.
22	6	ЖК-12-0510427-01	Пластина	ЖК-12-0510000	1
				ЖК-12-0510000-01	1
				ЖК-12-0510000-03	1
	7	КЗР 0202459А-01	Шайба	ЖК-12-0510000	8
				ЖК-12-0510000-01	8
				ЖК-12-0510000-03	8
	8	КПС-4-0510001	Кожух	ЖК-12-0510000	2
				ЖК-12-0510000-01	2
				ЖК-12-0510000-03	2
	9	КПС-4-0510401	Пластина	ЖК-12-0510000	2
				ЖК-12-0510000-01	2
				ЖК-12-0510000-03	2
	10	КПС-4-0510402	Пластина	ЖК-12-0510000	2
				ЖК-12-0510000-01	2
				ЖК-12-0510000-03	2
	11	КПС-4-0510404	Шайба	ЖК-12-0510000	2
				ЖК-12-0510000-01	2
				ЖК-12-0510000-03	2
	12	КПС-4-0510405	Шайба	ЖК-12-0510000	4
				ЖК-12-0510000-01	4
				ЖК-12-0510000-03	4
	13	КПС-4-0510429	Шайба	ЖК-12-0510000	1
				ЖК-12-0510000-01	1
				ЖК-12-0510000-03	1

## ЖК-4-0500000 КДС (Версия 01)

№ рис	№ поз	Обозначение	Наименование	Куда входит	
				Обозначение	Кол. на 1 сб. ед.
22	14	КПС-4-0510606	Болт упорный	ЖК-12-0510000	2
				ЖК-12-0510000-01	2
				ЖК-12-0510000-03	2
15	КПС-4-0510607	КПЖ-4-0510607	Пружина	ЖК-12-0510000	2
				ЖК-12-0510000-01	2
				ЖК-12-0510000-03	2
16	КПС-4-0510611	КПЖ-4-0510611	Втулка	ЖК-12-0510000	3
				ЖК-12-0510000-01	3
				ЖК-12-0510000-03	3
17	КПС-4-0510613	КПЖ-4-0510613	Втулка	ЖК-12-0510000	2
				ЖК-12-0510000-01	2
				ЖК-12-0510000-03	2
18	КПС-4-0510616	КПЖ-4-0510616	Шайба	ЖК-12-0510000	2
				ЖК-12-0510000-01	2
				ЖК-12-0510000-03	2
19	КПС-4-0510617	КПЖ-4-0510617	Втулка	ЖК-12-0510000	2
				ЖК-12-0510000-01	2
				ЖК-12-0510000-03	2
20	КПС-4-0510655	КПЖ-4-0510655	Винт	ЖК-12-0510000	2
				ЖК-12-0510000-01	2
				ЖК-12-0510000-03	2
21	КПС-5-0213603	КПЖ-5-0213603	Винт	ЖК-12-0510000	2
				ЖК-12-0510000-01	2
				ЖК-12-0510000-03	2

## ЖК-4-0500000 КДС (Версия 01)

№ рис	№ поз	Обозначение	Наименование	Куда входит	
				Обозначение	Кол. на 1 сб. ед.
22	22	КПС-5-0810602	Шайба	ЖК-12-0510000	3
				ЖК-12-0510000-01	3
				ЖК-12-0510000-03	3
23	23	КПС-5-0810621	Звездочка	ЖК-12-0510000	2
				ЖК-12-0510000-01	2
				ЖК-12-0510000-03	2
24	24	ПКК 0200625-01	Гайка самостопорящаяся	ЖК-12-0510000	8
				ЖК-12-0510000-01	8
				ЖК-12-0510000-03	8
25	25		Болт М10-6еХ20 – 7796	ЖК-12-0510000	2
				ЖК-12-0510000-01	2
				ЖК-12-0510000-03	2
26	26		Болт М10-6еХ35 – 7796	ЖК-12-0510000	2
				ЖК-12-0510000-01	2
				ЖК-12-0510000-03	2
27	27		Болт М10-6еХ75 – 7796	ЖК-12-0510000	6
				ЖК-12-0510000-01	6
				ЖК-12-0510000-03	6
28	28		Гайка М16-6G – 2526	ЖК-12-0510000	2
				ЖК-12-0510000-01	2
				ЖК-12-0510000-03	2
29	29		Гайка М16-6G – 5915	ЖК-12-0510000	4
				ЖК-12-0510000-01	4
				ЖК-12-0510000-03	4



## ЖК-4-0500000 КДС (Версия 01)

№ рис	№ поз	Обозначение	Наименование	Куда входит	
				Обозначение	Кол. на 1 сб. ед.
22	30		Шайба 10Т 65Г – 6402	ЖК-12-0510000	8
				ЖК-12-0510000-01	8
				ЖК-12-0510000-03	8
	31		Шайба С 10.01 – 6958	ЖК-12-0510000	6
				ЖК-12-0510000-01	6
				ЖК-12-0510000-03	6
	32		Шайба С.10.01 – 11371	ЖК-12-0510000	2
				ЖК-12-0510000-01	2
				ЖК-12-0510000-03	2
33		Шайба С.20.01 – 11371	ЖК-12-0510000	2	
			ЖК-12-0510000-01	2	
			ЖК-12-0510000-03	2	
34		Шпонка 2-10Х8Х45 – 23360	ЖК-12-0510000	2	
			ЖК-12-0510000-01	2	
			ЖК-12-0510000-03	2	
35		Цепь СА627Х70А 3045881 или Цепь РНССА627L10СРЕF11SPX70L или Цепь СА2801-Р40У1.10L-00(70L)	ЖК-12-0510000	2	
			ЖК-12-0510000-01	2	
			ЖК-12-0510000-03	2	
				2	

ЖК-4-0500000 КДС (Версия 01)

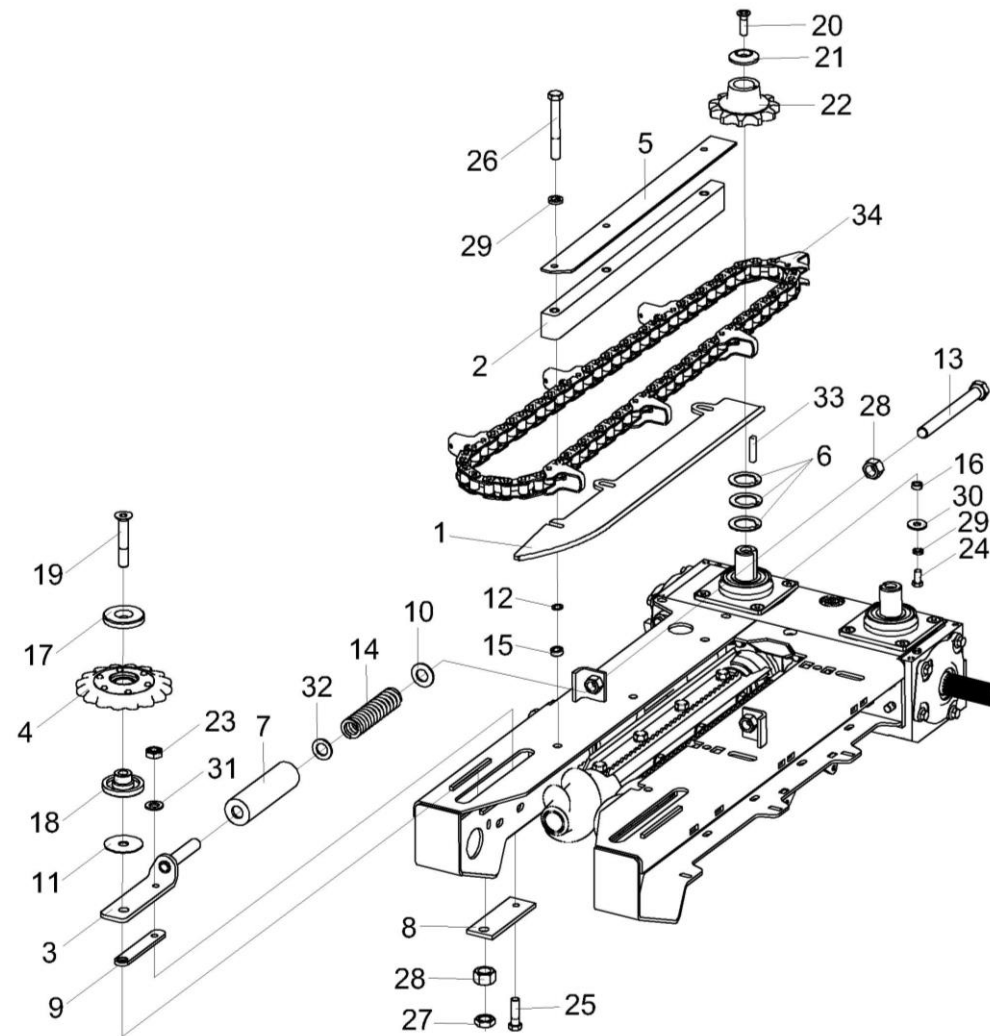


Рисунок 23 – Русло ЖК-12-0510000, ЖК-12-0510000-01 и ЖК-12-0510000-03 (лист 2)

## ЖК-4-0500000 КДС (Версия 01)

№ рис	№ поз	Обозначение	Наименование	Куда входит	
				Обозначение	Кол. на 1 сб. ед.
<b>РУСЛО ЖК-12-0510000, ЖК-12-0510000-01 и ЖК-12-0510000-03 (лист 2) (рисунок 23)</b>					
23	1-34	ЖК-12-0510000	Русло	ЖК-4-0500000	2
				ЖК-4-0500000-02	2
				ЖК-4-0500000-04	2
1-34	ЖК-12-0510000-01	Русло	ЖК-4-0500000	1	
			ЖК-4-0500000-02	1	
			ЖК-4-0500000-04	1	
1-34	ЖК-12-0510000-03	Русло	ЖК-4-0500000	1	
			ЖК-4-0500000-02	1	
			ЖК-4-0500000-04	1	
1	ЖК-12-0510120	Отсекатель	ЖК-12-0510000	1	
			ЖК-12-0510000-01	1	
			ЖК-12-0510000-03	1	
2	ЖК-12-0510130	Успокоитель	ЖК-12-0510000	2	
			ЖК-12-0510000-01	2	
			ЖК-12-0510000-03	2	
3	ЖК-12-0510180-01	Кронштейн	ЖК-12-0510000	1	
			ЖК-12-0510000-01	1	
			ЖК-12-0510000-03	1	
4	КПС-4-0510060	Звездочка	ЖК-12-0510000	2	
			ЖК-12-0510000-01	2	
			ЖК-12-0510000-03	2	
5	ЖК-12-0510427	Пластина	ЖК-12-0510000	1	
			ЖК-12-0510000-01	1	
			ЖК-12-0510000-03	1	

## ЖК-4-0500000 КДС (Версия 01)

№ рис	№ поз	Обозначение	Наименование	Куда входит	
				Обозначение	Кол. на 1 сб. ед.
23	6	КЗР 0202459А-01	Шайба	ЖК-12-0510000	8
				ЖК-12-0510000-01	8
				ЖК-12-0510000-03	8
	7	КПС-4-0510001	Кожух	ЖК-12-0510000	2
				ЖК-12-0510000-01	2
				ЖК-12-0510000-03	2
	8	КПС-4-0510401	Пластина	ЖК-12-0510000	2
				ЖК-12-0510000-01	2
				ЖК-12-0510000-03	2
	9	КПС-4-0510402	Пластина	ЖК-12-0510000	2
				ЖК-12-0510000-01	2
				ЖК-12-0510000-03	2
	10	КПС-4-0510404	Шайба	ЖК-12-0510000	2
				ЖК-12-0510000-01	2
				ЖК-12-0510000-03	2
	11	КПС-4-0510405	Шайба	ЖК-12-0510000	4
				ЖК-12-0510000-01	4
				ЖК-12-0510000-03	4
	12	КПС-4-0510429	Шайба	ЖК-12-0510000	1
				ЖК-12-0510000-01	1
				ЖК-12-0510000-03	1
	13	КПС-4-0510606	Болт упорный	ЖК-12-0510000	2
				ЖК-12-0510000-01	2
				ЖК-12-0510000-03	2

## ЖК-4-0500000 КДС (Версия 01)

№ рис	№ поз	Обозначение	Наименование	Куда входит	
				Обозначение	Кол. на 1 сб. ед.
23	14	КПС-4-0510607	Пружина	ЖК-12-0510000	2
				ЖК-12-0510000-01	2
				ЖК-12-0510000-03	2
	15	КПС-4-0510611	Втулка	ЖК-12-0510000	3
				ЖК-12-0510000-01	3
				ЖК-12-0510000-03	3
	16	КПС-4-0510613	Втулка	ЖК-12-0510000	2
				ЖК-12-0510000-01	2
				ЖК-12-0510000-03	2
	17	КПС-4-0510616	Шайба	ЖК-12-0510000	2
				ЖК-12-0510000-01	2
				ЖК-12-0510000-03	2
	18	КПС-4-0510617	Втулка	ЖК-12-0510000	2
				ЖК-12-0510000-01	2
				ЖК-12-0510000-03	2
	19	КПС-4-0510655	Винт	ЖК-12-0510000	2
				ЖК-12-0510000-01	2
				ЖК-12-0510000-03	2
	20	КПС-5-0213603	Винт	ЖК-12-0510000	2
				ЖК-12-0510000-01	2
				ЖК-12-0510000-03	2
	21	КПС-5-0810602	Шайба	ЖК-12-0510000	3
				ЖК-12-0510000-01	3
				ЖК-12-0510000-03	3

## ЖК-4-0500000 КДС (Версия 01)

№ рис	№ поз	Обозначение	Наименование	Куда входит	
				Обозначение	Кол. на 1 сб. ед.
23	22	КПС-5-0810621	Звездочка	ЖК-12-0510000	2
				ЖК-12-0510000-01	2
				ЖК-12-0510000-03	2
	23	ПКК 0200625-01	Гайка самостопорящаяся	ЖК-12-0510000	8
				ЖК-12-0510000-01	8
				ЖК-12-0510000-03	8
	24		Болт М10-6еХ20 – 7796	ЖК-12-0510000	2
				ЖК-12-0510000-01	2
				ЖК-12-0510000-03	2
	25		Болт М10-6еХ35 – 7796	ЖК-12-0510000	2
				ЖК-12-0510000-01	2
				ЖК-12-0510000-03	2
	26		Болт М10-6еХ75 – 7796	ЖК-12-0510000	6
				ЖК-12-0510000-01	6
				ЖК-12-0510000-03	6
	27		Гайка М16-6G – 2526	ЖК-12-0510000	2
				ЖК-12-0510000-01	2
				ЖК-12-0510000-03	2
	28		Гайка М16-6G – 5915	ЖК-12-0510000	4
				ЖК-12-0510000-01	4
				ЖК-12-0510000-03	4
	29		Шайба 10Т 65Г – 6402	ЖК-12-0510000	8
				ЖК-12-0510000-01	8
				ЖК-12-0510000-03	8

## ЖК-4-0500000 КДС (Версия 01)

№ рис	№ поз	Обозначение	Наименование	Куда входит	
				Обозначение	Кол. на 1 сб. ед.
23	30		Шайба С 10.01 – 6958	ЖК-12-0510000	6
				ЖК-12-0510000-01	6
				ЖК-12-0510000-03	6
	31		Шайба С.10.01 – 11371	ЖК-12-0510000	2
				ЖК-12-0510000-01	2
				ЖК-12-0510000-03	2
	32		Шайба С.20.01 – 11371	ЖК-12-0510000	2
				ЖК-12-0510000-01	2
				ЖК-12-0510000-03	2
33		Шпонка 2-10X8X45 – 23360	ЖК-12-0510000	2	
			ЖК-12-0510000-01	2	
			ЖК-12-0510000-03	2	
34		Цепь СА627Х70А (endless) 3045881 или Цепь РНС СА627L10СРЕF11SPX70L или Цепь СА2801-R40Y1.10L-00(70L)	ЖК-12-0510000	2	
			ЖК-12-0510000-01	2	
			ЖК-12-0510000-03	2	

ЖК-4-0500000 КДС (Версия 01)

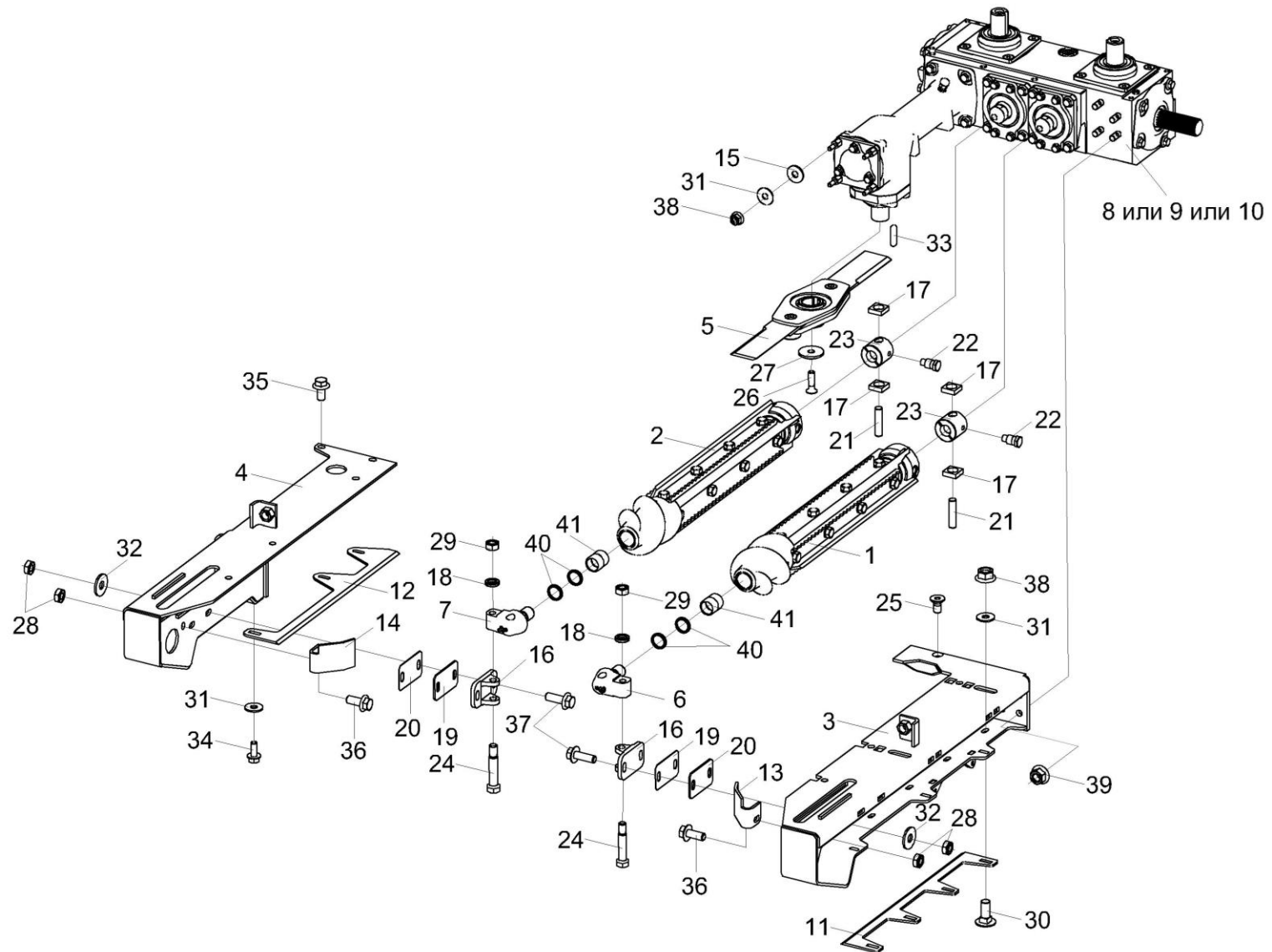


Рисунок 24 – Русло ЖК-12-0510000, ЖК-12-0510000-01 и ЖК-12-0510000-03 (лист 3)



## ЖК-4-0500000 ҚДС (Версия 01)

№ рис	№ поз	Обозначение	Наименование	Куда входит	
				Обозначение	Кол. на 1 сб. ед.
<b>РУСЛО ЖК-12-0510000, ЖК-12-0510000-01 и ЖК-12-0510000-03 (лист 3) (рисунок 24)</b>					
24	1-8,11-41	ЖК-12-0510000	Русло	ЖК-4-0500000	2
				ЖК-4-0500000-02	2
				ЖК-4-0500000-04	2
	1-7,9,11-41	ЖК-12-0510000-01	Русло	ЖК-4-0500000	1
				ЖК-4-0500000-02	1
				ЖК-4-0500000-04	1
	1-7,10-41	ЖК-12-0510000-03	Русло	ЖК-4-0500000	1
				ЖК-4-0500000-02	1
				ЖК-4-0500000-04	1
1		ЖК-12-0510010	Валец	ЖК-12-0510000	1
				ЖК-12-0510000-01	1
				ЖК-12-0510000-03	1
2		ЖК-12-0510030	Валец	ЖК-12-0510000	1
				ЖК-12-0510000-01	1
				ЖК-12-0510000-03	1
3		ЖК-12-0510050	Рама	ЖК-12-0510000	1
				ЖК-12-0510000-01	1
				ЖК-12-0510000-03	1
4		ЖК-12-0510060	Кронштейн	ЖК-12-0510000	1
				ЖК-12-0510000-01	1
				ЖК-12-0510000-03	1
5		ЖК-12-0510150	Ротор	ЖК-12-0510000	1
				ЖК-12-0510000-01	1
				ЖК-12-0510000-03	1

## ЖК-4-0500000 КДС (Версия 01)

№ рис	№ поз	Обозначение	Наименование	Куда входит	
				Обозначение	Кол. на 1 сб. ед.
24	6	КПС-4-0510030	Опора	ЖК-12-0510000	1
				ЖК-12-0510000-01	1
				ЖК-12-0510000-03	1
	7	КПС-4-0510030-01	Опора	ЖК-12-0510000	1
				ЖК-12-0510000-01	1
				ЖК-12-0510000-03	1
	8	ЖК-12-0515000	Привод	ЖК-12-0510000	1
	9	ЖК-12-0515000-01	Привод	ЖК-12-0510000-01	1
	10	ЖК-12-0515000-03	Привод	ЖК-12-0510000-03	1
	11	ЖК-12-0510425	Чистик	ЖК-12-0510000	1
				ЖК-12-0510000-01	1
				ЖК-12-0510000-03	1
	12	ЖК-12-0510426	Чистик	ЖК-12-0510000	1
				ЖК-12-0510000-01	1
				ЖК-12-0510000-03	1
13	ЖК-12-0510428	Направляющая	ЖК-12-0510000	1	
			ЖК-12-0510000-01	1	
			ЖК-12-0510000-03	1	
14	ЖК-12-0510428-01	Направляющая	ЖК-12-0510000	6	
			ЖК-12-0510000-01	6	
			ЖК-12-0510000-03	6	
15	КЗК-12-0117425-01	Шайба	ЖК-12-0510000	8	
			ЖК-12-0510000-01	8	
			ЖК-12-0510000-03	8	

## ЖК-4-0500000 ҚДС (Версия 01)

№ рис	№ поз	Обозначение	Наименование	Куда входит	
				Обозначение	Кол. на 1 сб. ед.
24	16	КПС-4-0510301	Кронштейн	ЖК-12-0510000	2
				ЖК-12-0510000-01	2
				ЖК-12-0510000-03	2
17	КПС-4-0510604	Сухарь	ЖК-12-0510000	2	
			ЖК-12-0510000-01	2	
			ЖК-12-0510000-03	2	
18	КПС-4-0510608	Шайба	ЖК-12-0510000	3	
			ЖК-12-0510000-01	3	
			ЖК-12-0510000-03	3	
19	КПС-4-0512411	Прокладка	ЖК-12-0510000	4	
			ЖК-12-0510000-01	4	
			ЖК-12-0510000-03	4	
20	КПС-4-0512411-01	Прокладка	ЖК-12-0510000	2	
			ЖК-12-0510000-01	2	
			ЖК-12-0510000-03	2	
21	КПС-4-0512605	Штифт	ЖК-12-0510000	2	
			ЖК-12-0510000-01	2	
			ЖК-12-0510000-03	2	
22	КПС-4-0512607	Винт стопорный	ЖК-12-0510000	4	
			ЖК-12-0510000-01	4	
			ЖК-12-0510000-03	4	
23	КПС-4-0512608	Втулка	ЖК-12-0510000	2	
			ЖК-12-0510000-01	2	
			ЖК-12-0510000-03	2	

## ЖК-4-0500000 КДС (Версия 01)

№ рис	№ поз	Обозначение	Наименование	Куда входит	
				Обозначение	Кол. на 1 сб. ед.
24	24	КПС-4-0512611	Болт	ЖК-12-0510000	2
				ЖК-12-0510000-01	2
				ЖК-12-0510000-03	2
25	25	КПС-4-0515611-01	Винт	ЖК-12-0510000	1
				ЖК-12-0510000-01	1
				ЖК-12-0510000-03	1
26	26	КПС-5-0213603-01	Винт	ЖК-12-0510000	1
				ЖК-12-0510000-01	1
				ЖК-12-0510000-03	1
27	27	КПС-5-0810602	Шайба	ЖК-12-0510000	3
				ЖК-12-0510000-01	3
				ЖК-12-0510000-03	3
28	28	ПКК 0200625-01	Гайка самостопорящаяся	ЖК-12-0510000	8
				ЖК-12-0510000-01	8
				ЖК-12-0510000-03	8
29	29	ПКК 0200625-02	Гайка самостопорящаяся	ЖК-12-0510000	2
				ЖК-12-0510000-01	2
				ЖК-12-0510000-03	2
30	30		Болт М8-6еХ20 – 7802	ЖК-12-0510000	5
				ЖК-12-0510000-01	5
				ЖК-12-0510000-03	5
31	31		Шайба С 8.01 – 6958	ЖК-12-0510000	11
				ЖК-12-0510000-01	11
				ЖК-12-0510000-03	11

## ЖК-4-0500000 КДС (Версия 01)

№ рис	№ поз	Обозначение	Наименование	Куда входит	
				Обозначение	Кол. на 1 сб. ед.
24	32		Шайба С 10.01 – 6958	ЖК-12-0510000	6
				ЖК-12-0510000-01	6
				ЖК-12-0510000-03	6
	33		Шпонка 10X8X45 – 23360	ЖК-12-0510000	1
				ЖК-12-0510000-01	1
				ЖК-12-0510000-03	1
	34		Болт DIN 6921-M8X20-8.8-A-A3G	ЖК-12-0510000	2
				ЖК-12-0510000-01	2
				ЖК-12-0510000-03	2
	35		Болт DIN 6921-M10X20-8.8-A-A3G	ЖК-12-0510000	2
				ЖК-12-0510000-01	2
				ЖК-12-0510000-03	2
	36		Болт DIN 6921-M10X25-8.8-A-A3G	ЖК-12-0510000	2
				ЖК-12-0510000-01	2
				ЖК-12-0510000-03	2
	37		Болт DIN 6921-M10X30-8.8-A-A3G	ЖК-12-0510000	4
				ЖК-12-0510000-01	4
				ЖК-12-0510000-03	4
	38		Гайка DIN 6923 M8-8-A-A3G	ЖК-12-0510000	9
				ЖК-12-0510000-01	9
				ЖК-12-0510000-03	9
	39		Гайка DIN 6923 M12-8-A-A3G	ЖК-12-0510000	4
				ЖК-12-0510000-01	4
				ЖК-12-0510000-03	4

ЖК-4-0500000 КДС (Версия 01)

№ рис	№ поз	Обозначение	Наименование	Куда входит	
				Обозначение	Кол. на 1 сб. ед.
24	40		Манжета G 25X32X4	ЖК-12-0510000	4
				ЖК-12-0510000-01	4
				ЖК-12-0510000-03	4
	41		Подшипник НК2538	ЖК-12-0510000	2
			или	ЖК-12-0510000-01	2
			Подшипник НК2538ZWD	ЖК-12-0510000-03	2

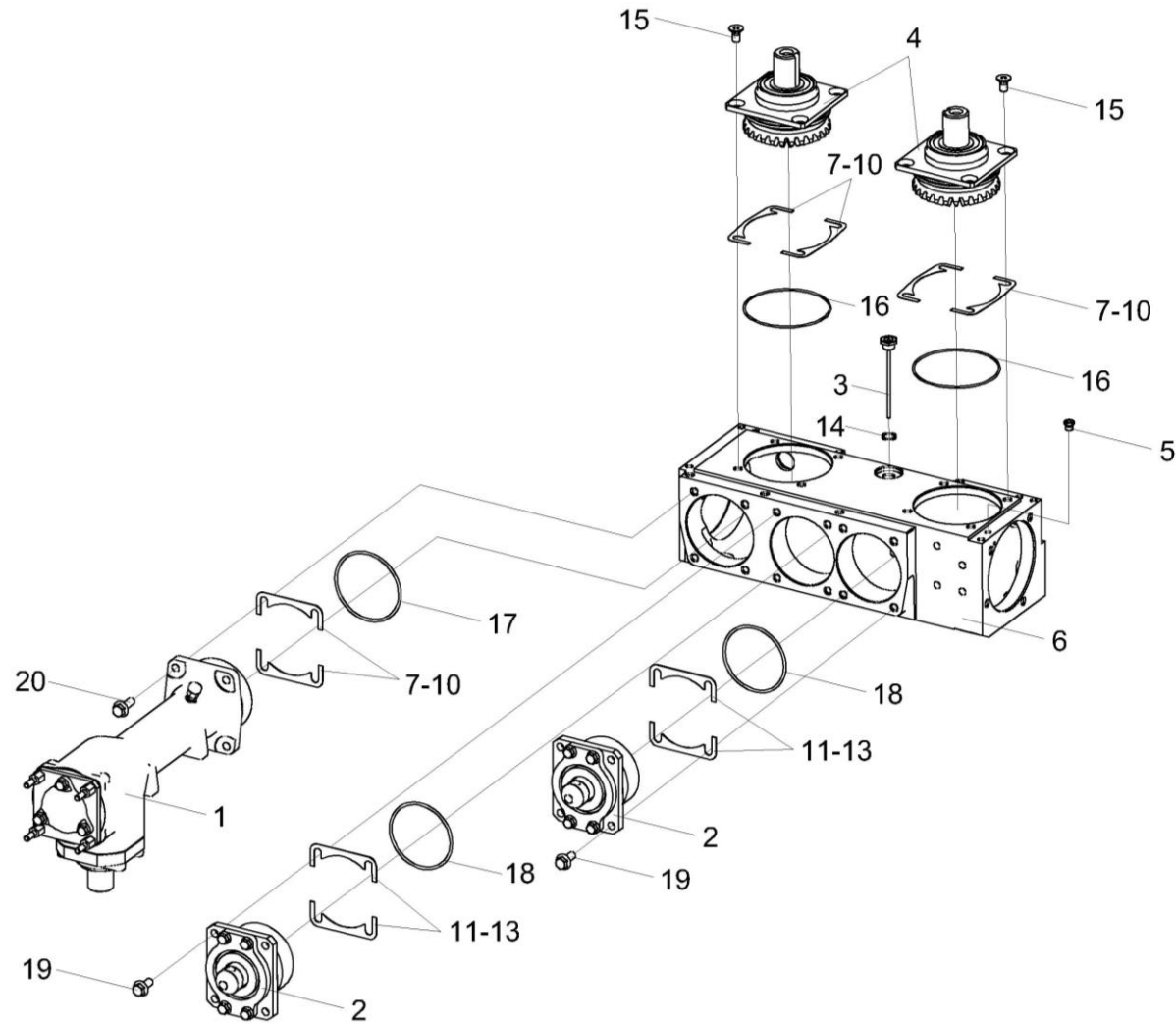


Рисунок 25 – Привод ЖК-12-0515000, ЖК-12-0515000-01 и ЖК-12-0515000-03 (лист 1)

## ЖК-4-0500000 КДС (Версия 01)

№ рис	№ поз	Обозначение	Наименование	Куда входит (обозначение сб.ед.)		
				Кол. на 1 сб.ед.		
				ЖК-12-0515000		
				-	-01	-03
<b>ПРИВОД ЖК-12-0515000, ЖК-12-0515000-01 и ЖК-12-0515000-03 (лист 1) (рисунок 25)</b>						
<b>25</b>	1	ЖК-12-0515020	Редуктор конический	1	1	1
	2	ЖК-12-0515040А	Стакан	2	2	2
	3	ЖК-12-0515050	Маслоуказатель	1	1	1
	4	ЖК-12-0515060	Стакан	2	2	2
	5	КУЖ 0108010	Клапан предохранительный	1	1	1
	6	ЖК-12-0515204	Корпус	1	1	1
	7	ЖК-12-0515508	Прокладка регулировочная	12 Наиб.кол	12 Наиб.кол	12 Наиб.кол
	8	ЖК-12-0515508-01	Прокладка регулировочная	18 Наиб.кол	18 Наиб.кол	18 Наиб.кол
	9	ЖК-12-0515508-02	Прокладка регулировочная	6 Наиб.кол	6 Наиб.кол	6 Наиб.кол
	10	ЖК-12-0515508-03	Прокладка регулировочная	6 Наиб.кол	6 Наиб.кол	6 Наиб.кол
	11	ЖК-12-0515512	Прокладка регулировочная	8 Наиб.кол	8 Наиб.кол	8 Наиб.кол
	12	ЖК-12-0515512-01	Прокладка регулировочная	12 Наиб.кол	12 Наиб.кол	12 Наиб.кол



ЖК-4-0500000 КДС (Версия 01)

№ рис	№ поз	Обозначение	Наименование	Куда входит (обозначение сб.ед.)		
				Кол. на 1 сб.ед.		
				ЖК-12-0515000		
				-	-01	-03
25	13	ЖК-12-0515512-02	Прокладка регулировочная	4	4	4
				Наиб.кол	Наиб.кол	Наиб.кол
	14	КИС 0118005	Прокладка	1	1	1
	15	КПС-4-0515611-01	Винт	8	8	8
	16		Кольцо 094-100-36-2-2 – 18829 / 9833	2	2	2
	17		Кольцо 099-105-36-2-2 – 18829 / 9833	1	1	1
	18		Кольцо 114-120-36-2-2 – 18829 / 9833	2	2	2
	19		Болт DIN 6921-M10X20-8.8-A-A3G	16	16	16
20		Болт DIN 6921-M10X30-8.8-A-A3G	4	4	4	

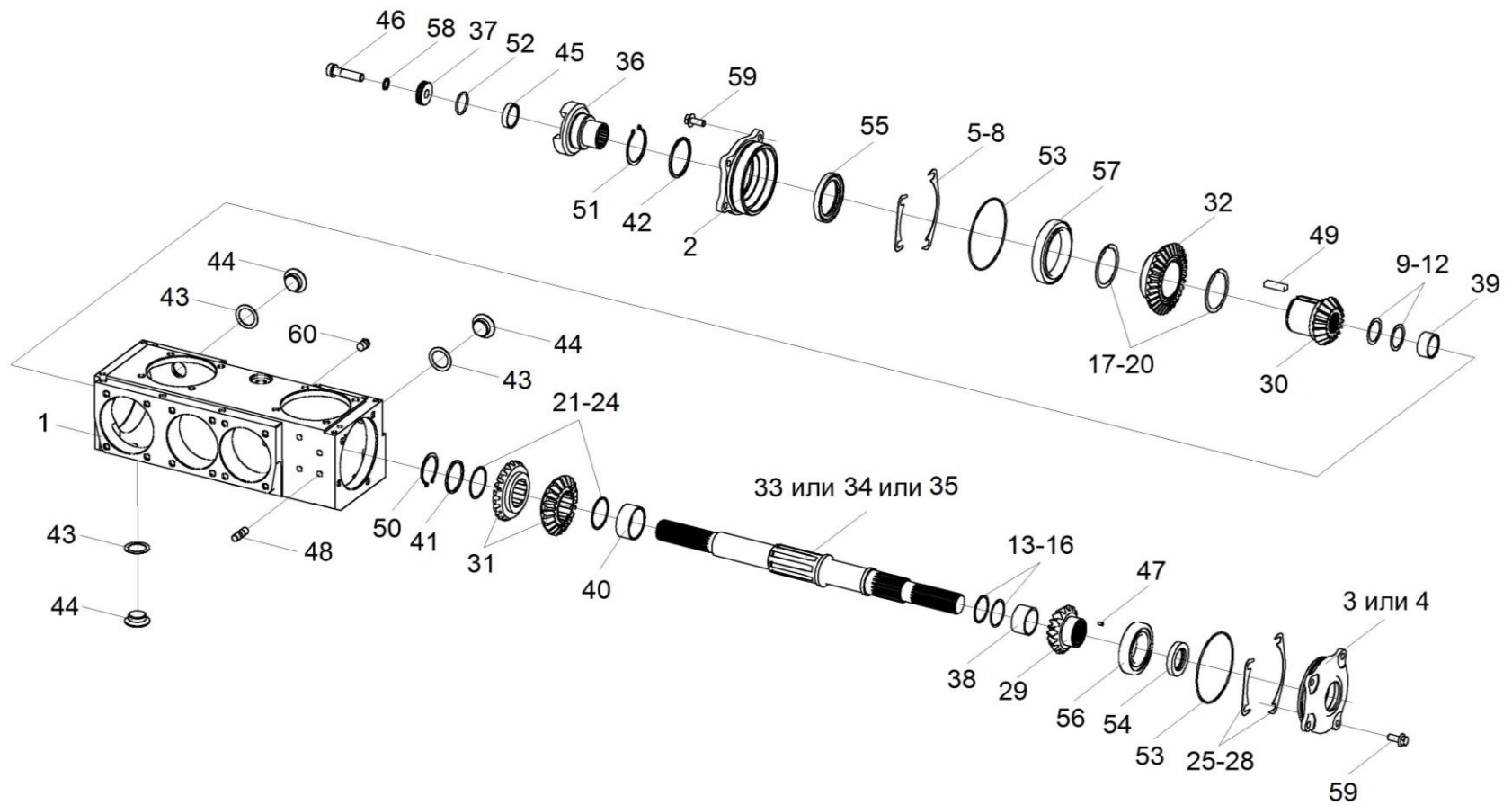


Рисунок 26 – Привод ЖК-12-0515000, ЖК-12-0515000-01 и ЖК-12-0515000-03 (лист 2)

## ЖК-4-0500000 КДС (Версия 01)

№ рис	№ поз	Обозначение	Наименование	Куда входит (обозначение сб.ед.)		
				Кол. на 1 сб.ед.		
				ЖК-12-0515000		
				-	-01	-03
<b>ПРИВОД ЖК-12-0515000, ЖК-12-0515000-01 и ЖК-12-0515000-03 (лист 2) (рисунок 26)</b>						
26	1	ЖК-12-0515204	Корпус	1	1	1
	2	ЖК-12-0515206	Стакан	1		1
	3	ЖК-12-0515207	Стакан	1	1	1
	4	ЖК-12-0515208	Стакан		1	
	5	ЖК-12-0515502	Прокладка регулировочная	4	4	4
				Наиб.кол.	Наиб.кол.	Наиб.кол.
	6	ЖК-12-0515502-01	Прокладка регулировочная	6	6	6
				Наиб.кол	Наиб.кол	Наиб.кол
	7	ЖК-12-0515502-02	Прокладка регулировочная	2	2	2
				Наиб.кол	Наиб.кол	Наиб.кол
	8	ЖК-12-0515502-03	Прокладка регулировочная	2	2	2
				Наиб.кол	Наиб.кол	Наиб.кол
	9	ЖК-12-0515504	Прокладка регулировочная	2	2	2
				Наиб.кол	Наиб.кол	Наиб.кол
	10	ЖК-12-0515504-01	Прокладка регулировочная	3	3	3
				Наиб.кол	Наиб.кол	Наиб.кол
	11	ЖК-12-0515504-02	Прокладка регулировочная	1	1	1
				Наиб.кол	Наиб.кол	Наиб.кол
	12	ЖК-12-0515504-03	Прокладка регулировочная	1	1	1
				Наиб.кол	Наиб.кол	Наиб.кол

## ЖК-4-0500000 КДС (Версия 01)

№ рис	№ поз	Обозначение	Наименование	Куда входит (обозначение сб.ед.)		
				Кол. на 1 сб.ед.		
				ЖК-12-0515000		
				-	-01	-03
26	13	ЖК-12-0515505	Прокладка регулировочная	2 Наиб.кол	2 Наиб.кол	2 Наиб.кол
	14	ЖК-12-0515505-01	Прокладка регулировочная	3 Наиб.кол	3 Наиб.кол	3 Наиб.кол
	15	ЖК-12-0515505-02	Прокладка регулировочная	1 Наиб.кол	1 Наиб.кол	1 Наиб.кол
	16	ЖК-12-0515505-03	Прокладка регулировочная	1 Наиб.кол	1 Наиб.кол	1 Наиб.кол
	17	ЖК-12-0515509	Прокладка регулировочная	4 Наиб.кол.	4 Наиб.кол.	4 Наиб.кол.
	18	ЖК-12-0515509-01	Прокладка регулировочная	6 Наиб.кол	6 Наиб.кол	6 Наиб.кол
	19	ЖК-12-0515509-02	Прокладка регулировочная	2 Наиб.кол	2 Наиб.кол	2 Наиб.кол
	20	ЖК-12-0515509-03	Прокладка регулировочная	2 Наиб.кол	2 Наиб.кол	2 Наиб.кол
	21	ЖК-12-0515511	Прокладка регулировочная	2 Наиб.кол	2 Наиб.кол	2 Наиб.кол
	22	ЖК-12-0515511-01	Прокладка регулировочная	3 Наиб.кол	3 Наиб.кол	3 Наиб.кол
	23	ЖК-12-0515511-02	Прокладка регулировочная	1 Наиб.кол	1 Наиб.кол	1 Наиб.кол

## ЖК-4-0500000 КДС (Версия 01)

№ рис	№ поз	Обозначение	Наименование	Куда входит (обозначение сб.ед.)		
				Кол. на 1 сб.ед.		
				ЖК-12-0515000		
				-	-01	-03
26	24	ЖК-12-0515511-03	Прокладка регулировочная	1 Наиб.кол	1 Наиб.кол	1 Наиб.кол
	25	ЖК-12-0515515	Прокладка регулировочная	4 Наиб.кол.	4 Наиб.кол.	4 Наиб.кол.
	26	ЖК-12-0515515-01	Прокладка регулировочная	6 Наиб.кол	6 Наиб.кол	6 Наиб.кол
	27	ЖК-12-0515515-02	Прокладка регулировочная	2 Наиб.кол	2 Наиб.кол	2 Наиб.кол
	28	ЖК-12-0515515-03	Прокладка регулировочная	2 Наиб.кол	2 Наиб.кол	2 Наиб.кол
	29	ЖК-12-0515604	Шестерня	1	1	1
	30	ЖК-12-0515605	Шестерня	1	1	1
	31	ЖК-12-0515607	Шестерня	2	2	2
	32	ЖК-12-0515611	Шестерня	1	1	1
	33	ЖК-12-0515616	Вал	1		
	34	ЖК-12-0515618	Вал		1	
	35	ЖК-12-0515626	Вал			1
	36	ЖК-12-0515621	Полумуфта	1		1
	37	ЖК-12-0515631	Заглушка	1		1
	38	ЖК-12-0515802	Втулка	1	1	1

## ЖК-4-0500000 ҚДС (Версия 01)

№ рис	№ поз	Обозначение	Наименование	Куда входит (обозначение сб.ед.)		
				Кол. на 1 сб.ед.		
				ЖК-12-0515000		
				-	-01	-03
26	39	ЖК-12-0515803	Втулка	1	1	1
	40	ЖК-12-0515805	Втулка	1	1	1
	41	ЖК-12-0515809	Кольцо	1	1	1
	42	ЖК-12-0515811	Кольцо	1	1	1
	43	КЗР 0210001А	Прокладка	5	5	5
	44	КЗР 0210603А	Пробка	5	5	5
	45	КИС 0200605	Шайба		1	
	46	УЭС 0100603А-05	Болт	1	1	1
	47		Винт М5-6еХ10 – 1476	1	1	1
	48		Шпилька 2 М12-6еХ25 – 22032	4	4	4
	49		Шпонка 2-12Х8Х40 – 23360	1	1	1
	50		Кольцо В50 – 13942	1	1	1
	51		Кольцо В60 – 13942	1	1	1
	52		Кольцо 035-040-30-2-2 – 18829 / 9833	1		1
	53		Кольцо 120-125-30-2-2 – 18829 / 9833	2	2	2
	54		Манжета 2.2-35Х58-1 – 8752	1	1	1
	55		Манжета 2.2-60Х85-1 – 8752	1		1
56		Подшипник 7210А – 27365	1	1	1	

ЖК-4-0500000 ҚДС (Версия 01)

№ рис	№ поз	Обозначение	Наименование	Куда входит (обозначение сб.ед.)		
				Кол. на 1 сб.ед.		
				ЖК-12-0515000		
				-	-01	-03
26	57		Подшипник 2007916А – 27365 или Подшипник 32916 XU или Подшипник HR32916J	1	1	1
	58		Прокладка 14 М1 – 23358	1		1
	59		Болт DIN 6921-M10X20-8.8-A-A3G	16	16	16
	60		Пробка кг 1/4"	1	1	1

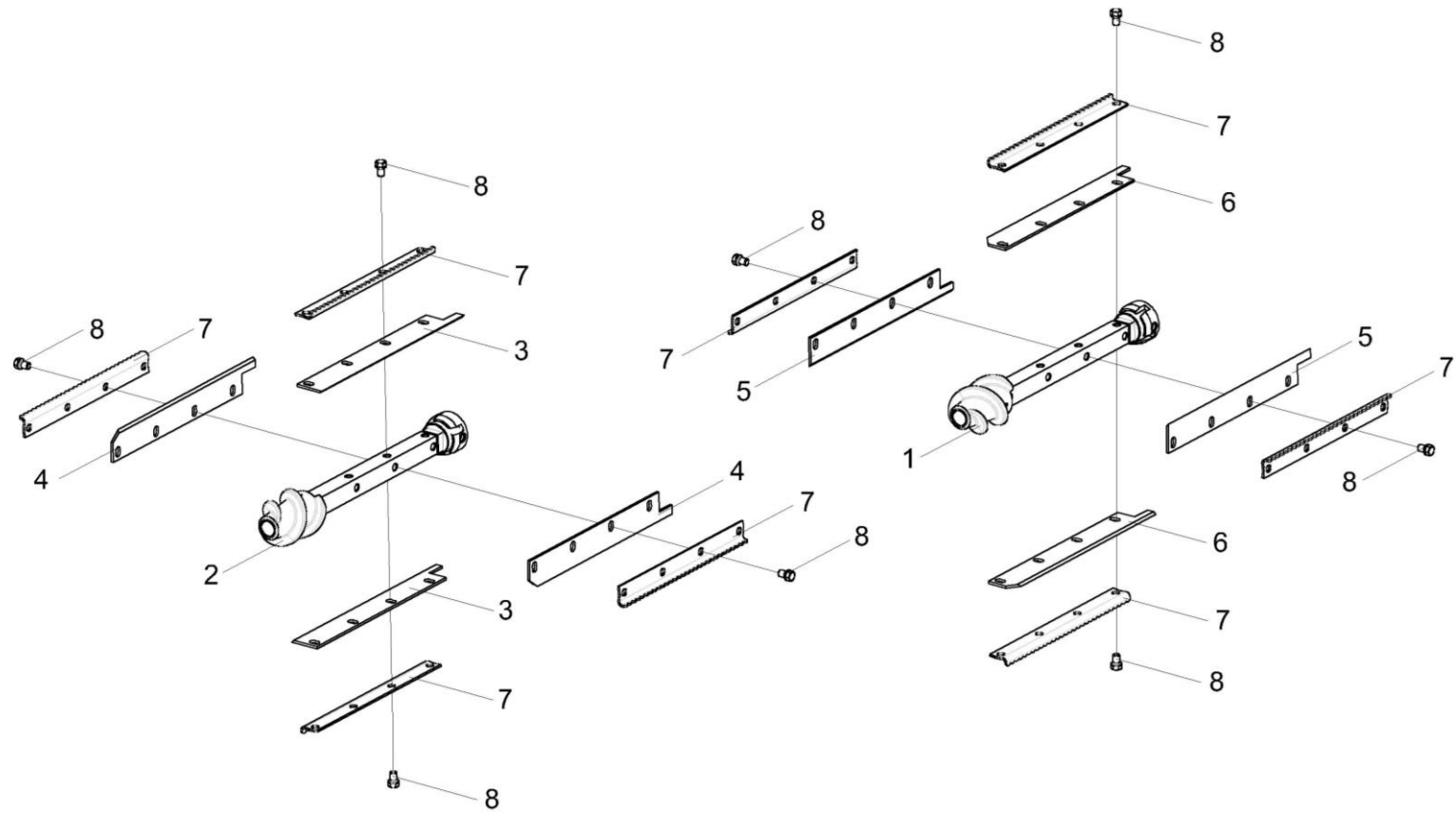


Рисунок 27 – Валец ЖК-12-0510010 и ЖК-12-0510030



## ЖК-4-0500000 КДС (Версия 01)

№ рис	№ поз	Обозначение	Наименование	Куда входит	
				Обозначение	Кол. на 1 сб. ед.
<b>ВАЛЕЦ ЖК-12-0510010 и ЖК-12-0510030 (рисунок 27)</b>					
27	1,5-8	ЖК-12-0510010	Валец	ЖК-12-0510000	1
				ЖК-12-0510000-01	1
				ЖК-12-0510000-03	1
	2-4,7,8	ЖК-12-0510030	Валец	ЖК-12-0510000	1
				ЖК-12-0510000-01	1
				ЖК-12-0510000-03	1
	1	ЖК-12-0510020	Валец	ЖК-12-0510010	1
	2	ЖК-12-0510040	Валец	ЖК-12-0510030	1
	3	ЖК-12-0510401	Бич	ЖК-12-0510030	2
	4	ЖК-12-0510401-01	Бич	ЖК-12-0510030	2
	5	ЖК-12-0510401-02	Бич	ЖК-12-0510010	2
	6	ЖК-12-0510401-03	Бич	ЖК-12-0510010	2
	7	ЖК-12-0510402	Планка	ЖК-12-0510010 ЖК-12-0510030	4
	8	УЭС 0100603А-09	Болт	ЖК-12-0510010 ЖК-12-0510030	16

ЖК-4-0500000 ҚДС (Версия 01)

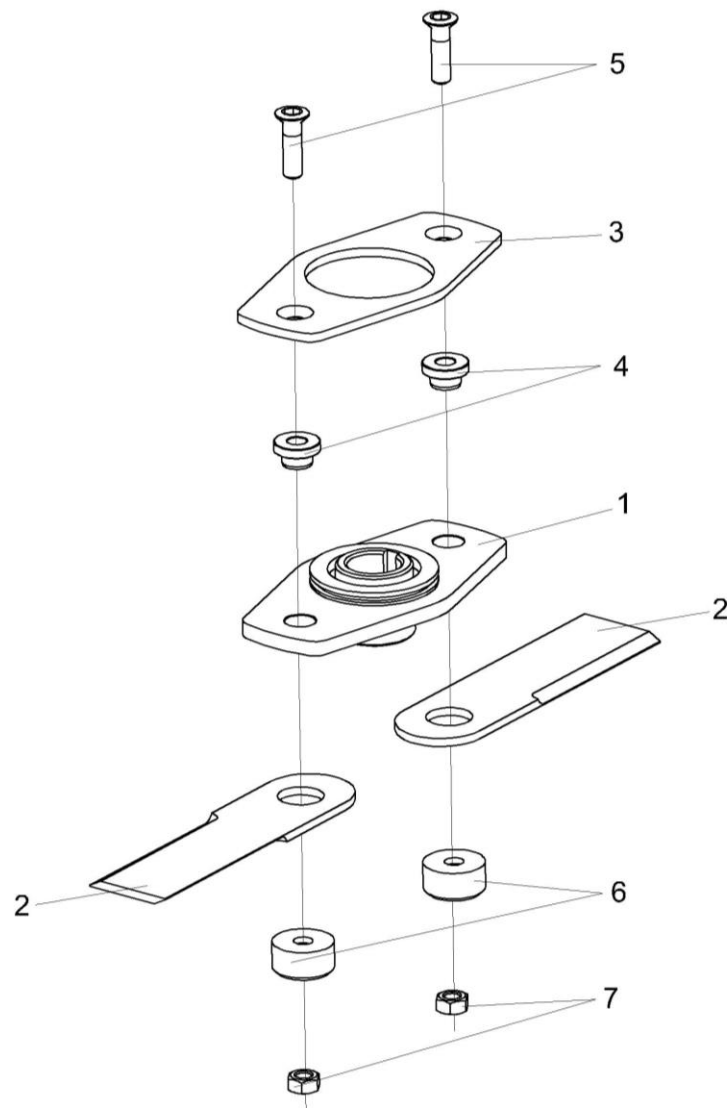


Рисунок 28 – Ротор ЖК-12-0510150

## ЖК-4-0500000 КДС (Версия 01)

№ рис	№ поз	Обозначение	Наименование	Куда входит	
				Обозначение	Кол. на 1 сб. ед.
<b>РОТОР ЖК-12-0510150 (рисунок 28)</b>					
28	1-7	ЖК-12-0510150	Ротор	ЖК-12-0510000	1
				ЖК-12-0510000-01	1
				ЖК-12-0510000-03	1
	1	ЖК-12-0510160	Корпус	ЖК-12-0510150	1
	2	КПС-4-0513401	Нож	ЖК-12-0510150	2
	3	КПС-4-0513408	Прижим	ЖК-12-0510150	1
	4	КПС-4-0513603	Втулка	ЖК-12-0510150	2
	5	КПС-5-0213603-01	Винт	ЖК-12-0510150	2
	6	КПС-5-0213604	Колпачок	ЖК-12-0510150	2
	7	ПКК 0200625-02	Гайка самостопорящаяся	ЖК-12-0510150	2

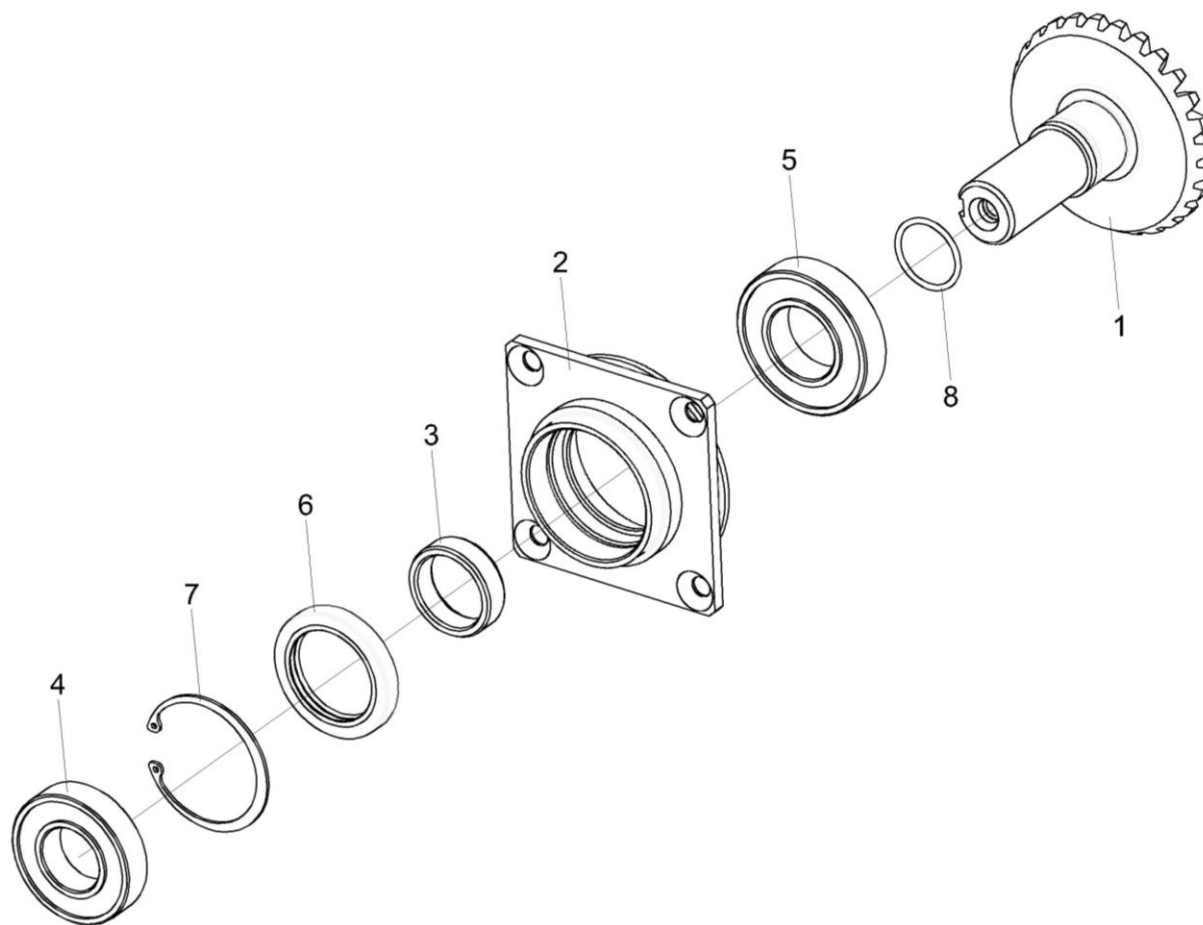


Рисунок 29 – Стакан ЖК-12-0515040А

## ЖК-4-0500000 КДС (Версия 01)

№ рис	№ поз	Обозначение	Наименование	Куда входит	
				Обозначение	Кол. на 1 сб. ед.
<b>СТАКАН ЖК-12-0515040А (рисунок 29)</b>					
29	1-8	ЖК-12-0515040А	Стакан	ЖК-12-0515000	2
				ЖК-12-0515000-01	2
				ЖК-12-0515000-03	2
	1	ЖК-12-0515606А	Вал-шестерня	ЖК-12-0515040А	1
	2	ЖК-12-0515609А	Стакан	ЖК-12-0515040А	1
	3	ЖК-12-0515813	Втулка	ЖК-12-0515040А	1
	4		Подшипник 180207 – 8882	ЖК-12-0515040А	1
	5		Подшипник 180208 – 8882	ЖК-12-0515040А	1
	6		Манжета 2.2-50Х70-1 – 8752 /38 05146	ЖК-12-0515040А	1
7		Кольцо В72 – 13943	ЖК-12-0515040А	1	
8		Кольцо 035-040-30-2-2 – 18829 / 9833	ЖК-12-0515040А	1	

ЖК-4-0500000 КДС (Версия 01)

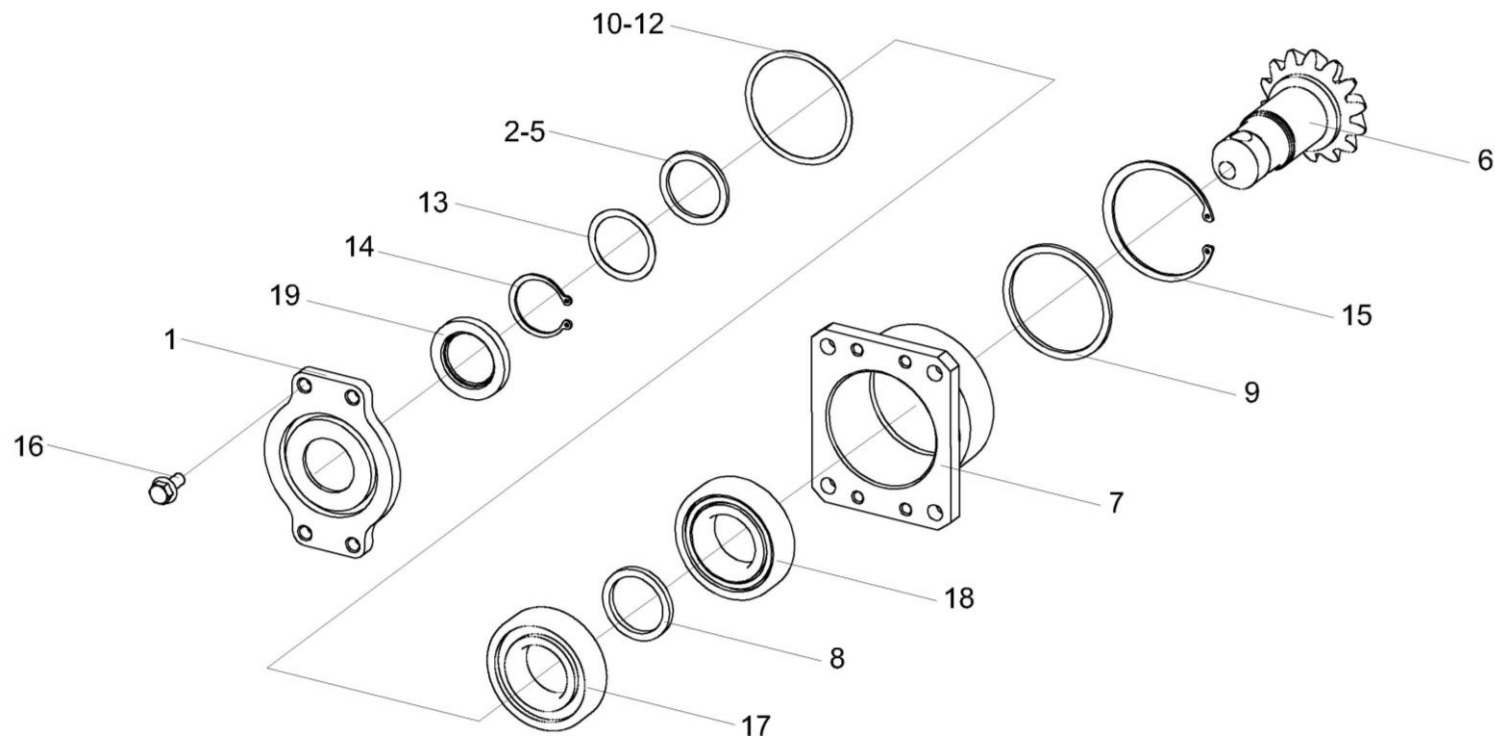


Рисунок 30 – Стакан ЖК-12-0515060

№ рис	№ поз	Обозначение	Наименование	Куда входит	
				Обозначение	Кол. на 1 сб. ед.
<b>СТАКАН ЖК-12-0515060 (рисунок )</b>					
30	1-19	ЖК-12-0515060	Стакан	ЖК-12-0515000	2
				ЖК-12-0515000-01	2
				ЖК-12-0515000-03	2

## ЖК-4-0500000 КДС (Версия 01)

№ рис	№ поз	Обозначение	Наименование	Куда входит	
				Обозначение	Кол. на 1 сб. ед.
30	1	ЖК-12-0515105	Крышка	ЖК-12-0515060	2
	2	ЖК-12-0515506	Прокладка регулировочная	ЖК-12-0515060	4
	3	ЖК-12-0515506-01	Прокладка регулировочная	ЖК-12-0515060	6
	4	ЖК-12-0515506-02	Прокладка регулировочная	ЖК-12-0515060	2
	5	ЖК-12-0515506-03	Прокладка регулировочная	ЖК-12-0515060	2
	6	ЖК-12-0515608	Вал-шестерня	ЖК-12-0515060	2
	7	ЖК-12-0515625	Стакан	ЖК-12-0515060	2
	8	ЖК-12-0515804	Кольцо	ЖК-12-0515060	2
	9	ЖК-12-0515808	Кольцо	ЖК-12-0515060	2
	10	ЖГР-1-0203512	Прокладка	ЖК-12-0515060	4
	11	ЖГР-1-0203512-01	Прокладка	ЖК-12-0515060	6
	12	ЖГР-1-0203512-02	Прокладка	ЖК-12-0515060	2
	13	ПДВ 0202436-04	Шайба	ЖК-12-0515060	2
	14		Кольцо В40 – 13942	ЖК-12-0515060	2
	15		Кольцо В80 – 13943	ЖК-12-0515060	2
	16		Болт DIN 6921-M8X20-8.8-A-A3G	ЖК-12-0515060	8
	17		Подшипник 6208, Швеция, "SKF"	ЖК-12-0515060	2
	18		Подшипник NJ208ЕСJ	ЖК-12-0515060	2
	19		Манжета ВАUM3X7 35-55-7	ЖК-12-0515060	2





## ЖК-4-0500000 КДС (Версия 01)

№ рис	№ поз	Обозначение	Наименование	Куда входит	
				Обозначение	Кол. на 1 сб. ед.
<b>РЕДУКТОР КОНИЧЕСКИЙ ЖК-12-0515020 (рисунок 31)</b>					
31	1-54	ЖК-12-0515020	Редуктор конический	ЖК-12-0515000	2
				ЖК-12-0515000-01	2
				ЖК-12-0515000-03	2
	2,14,15,20- 36,41,44,52	ЖК-12-0515030	Стакан	ЖК-12-0515020	1
	1	ЖК-12-0515101	Крышка	ЖК-12-0515020	1
	2	ЖК-12-0515103	Крышка	ЖК-12-0515030	1
	3	ЖК-12-0515205	Корпус	ЖК-12-0515020	1
	4	ЖК-12-0515501	Прокладка регулировочная	ЖК-12-0515020	4
	5	ЖК-12-0515501-01	Прокладка регулировочная	ЖК-12-0515020	6
	6	ЖК-12-0515501-02	Прокладка регулировочная	ЖК-12-0515020	2
	7	ЖК-12-0515501-03	Прокладка регулировочная	ЖК-12-0515020	2
	8	ЖК-12-0515503	Прокладка регулировочная	ЖК-12-0515020	4
	9	ЖК-12-0515503-01	Прокладка регулировочная	ЖК-12-0515020	6
	10	ЖК-12-0515503-02	Прокладка регулировочная	ЖК-12-0515020	2
11	ЖК-12-0515503-03	Прокладка регулировочная	ЖК-12-0515020	2	
12	ЖК-12-0515612	Вал-шестерня	ЖК-12-0515020	1	
13	ЖК-12-0515613	Шестерня	ЖК-12-0515020	1	
14	ЖК-12-0515614	Вал-шестерня	ЖК-12-0515030	1	

## ЖК-4-0500000 КДС (Версия 01)

№ рис	№ поз	Обозначение	Наименование	Куда входит	
				Обозначение	Кол. на 1 сб. ед.
31	15	ЖК-12-0515627	Стакан	ЖК-12-0515030	1
	16	ЖК-12-0515628	Стакан	ЖК-12-0515020	1
	17	ЖК-12-0515632	Шпилька	ЖК-12-0515020	4
	18	ЖК-12-0515634	Шайба	ЖК-12-0515020	1
	19	ЖК-12-0515803-01	Втулка	ЖК-12-0515020	1
	20	ЖК-12-0515806	Втулка	ЖК-12-0515030	1
	21	ЖК-12-0515807	Втулка	ЖК-12-0515030	1
	22	ЖК-12-0515807-01	Втулка	ЖК-12-0515030	1
	23	ЖК-12-0515807-02	Втулка	ЖК-12-0515030	1
	24	ЖК-12-0515807-03	Втулка	ЖК-12-0515030	1
	25	ЖК-12-0515807-04	Втулка	ЖК-12-0515030	1
	26	ЖК-12-0515807-05	Втулка	ЖК-12-0515030	1
	27	ЖК-12-0515807-06	Втулка	ЖК-12-0515030	1
	28	ЖК-12-0515807-07	Втулка	ЖК-12-0515030	1
	29	ЖК-12-0515807-08	Втулка	ЖК-12-0515030	1
	30	ЖК-12-0515807-09	Втулка	ЖК-12-0515030	1
	31	ЖК-12-0515807-10	Втулка	ЖК-12-0515030	1
	32	ЖК-12-0515807-11	Втулка	ЖК-12-0515030	1

## ЖК-4-0500000 КДС (Версия 01)

№ рис	№ поз	Обозначение	Наименование	Куда входит	
				Обозначение	Кол. на 1 сб. ед.
31	33	ЖК-12-0515807-12	Втулка	ЖК-12-0515030	1
	34	ЖК-12-0515807-13	Втулка	ЖК-12-0515030	1
	35	ЖК-12-0515807-14	Втулка	ЖК-12-0515030	1
	36	ЖК-12-0515807-15	Втулка	ЖК-12-0515030	1
	37	КЗР 0210001А	Прокладка	ЖК-12-0515020	1
	38	КЗР 0210603А	Пробка	ЖК-12-0515020	1
	39	КЗР 0350401-02	Шайба	ЖК-12-0515020	1
	40	КЗР 0350606А	Болт	ЖК-12-0515020	1
	41		Винт М8-6еХ20 – 11738	ЖК-12-0515030	4
	42		Винт М8-6еХ30 – 11738	ЖК-12-0515020	4
	43		Кольцо В45 – 13942	ЖК-12-0515020	1
	44		Кольцо 035-040-30-2-2 – 18829 / 9833	ЖК-12-0515030	1
	45		Кольцо 058-062-25-2-2 – 18829 / 9833	ЖК-12-0515020	1
	46		Кольцо 084-090-36-2-2 – 18829 / 9833	ЖК-12-0515020	1
	47		Кольцо 085-095-58-2-2 – 18829 / 9833	ЖК-12-0515020	1
	48		Манжета 2.2-45Х65-1 – 8752	ЖК-12-0515020 ЖК-12-0515030	1 1
	49		Подшипник 209А – 8338	ЖК-12-0515020	1
	50		Болт DIN 6921-M8X20-8.8-A-A3G	ЖК-12-0515020	3

## ЖК-4-0500000 ҚДС (Версия 01)

№ рис	№ поз	Обозначение	Наименование	Куда входит	
				Обозначение	Кол. на 1 сб. ед.
31	51		Подшипник 3206А	ЖК-12-0515020	1
	52		Подшипник 7207А – 27365	ЖК-12-0515030	2
	53		Пробка кг 1/4"	ЖК-12-0515020	1
	54		Сапун СТВ-02.00.000	ЖК-12-0515020	1

ЖК-4-0500000 КДС (Версия 01)

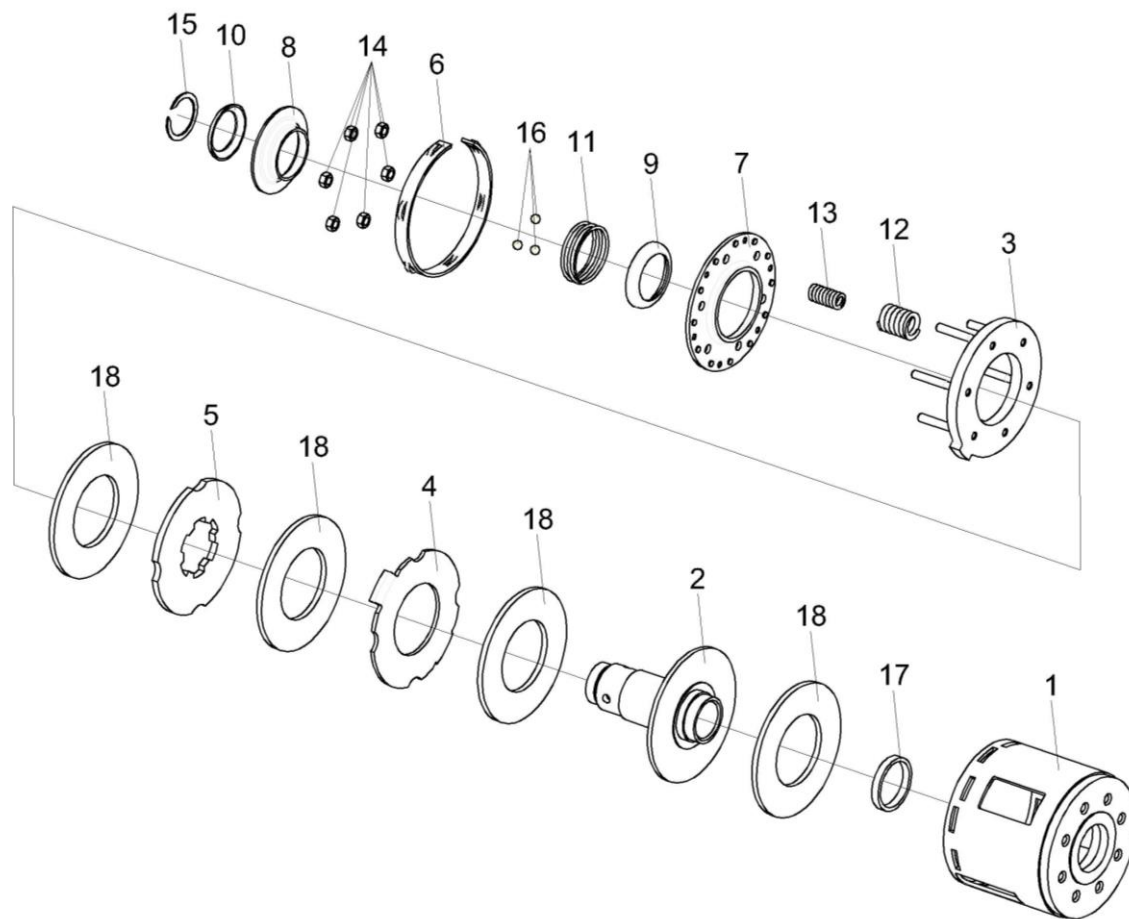


Рисунок 32 – Муфта предохранительная фрикционная 04.141.000А

## ЖК-4-0500000 КДС (Версия 01)

№ рис	№ поз	Обозначение	Наименование	Куда входит	
				Обозначение	Кол. на 1 сб. ед.
<b>МУФТА ПРЕДОХРАНИТЕЛЬНАЯ ФРИКЦИОННАЯ 04.141.000А (рисунок 32)</b>					
32	1-18	04.141.000А	Муфта предохранительная фрикционная	ЖК-4-0500000 ЖК-4-0500000-02 ЖК-4-0500000-04	1 1 1
	1	04.141.010	Корпус в сборе	04.141.000А	1
	2	04.141.020	Ступица с фланцем	04.141.000А	1
	3	04.141.040	Диск нажимной	04.141.000А	1
	4	04.141.001	Диск ведомый	04.141.000А	1
	5	04.141.002	Диск шлицевой	04.141.000А	1
	6	04.141.004	Замок	04.141.000А	1
	7	04.141.005	Диск упорный	04.141.000А	1
	8	04.141.007	Крышка	04.141.000А	1
	9	04.141.008	Крышка	04.141.000А	1
	10	04.141.008-01	Крышка	04.141.000А	1
	11	04.141.009	Пружина	04.141.000А	1
	12	04.140.014 или 04.140.025	Пружина наружная	04.141.000А	12
	13	04.140.016 или 04.140.026	Пружина внутренняя	04.141.000А	12
	14		Гайка М8-6G – 5915	04.141.000А	6

## ЖК-4-0500000 КДС (Версия 01)

№ рис	№ поз	Обозначение	Наименование	Куда входит	
				Обозначение	Кол. на 1 сб. ед.
32	15		Кольцо В42 – 13940	04.141.000А	1
	16		Шарик 9-5 – 3722	04.141.000А	3
	17		Кольцо 04.141.006 или Кольцо КВК 0214001-02	04.141.000А	1
	18		Накладка фрикционная 04.141.017	04.141.000А	4

ЖК-4-0500000 КДС (Версия 01)

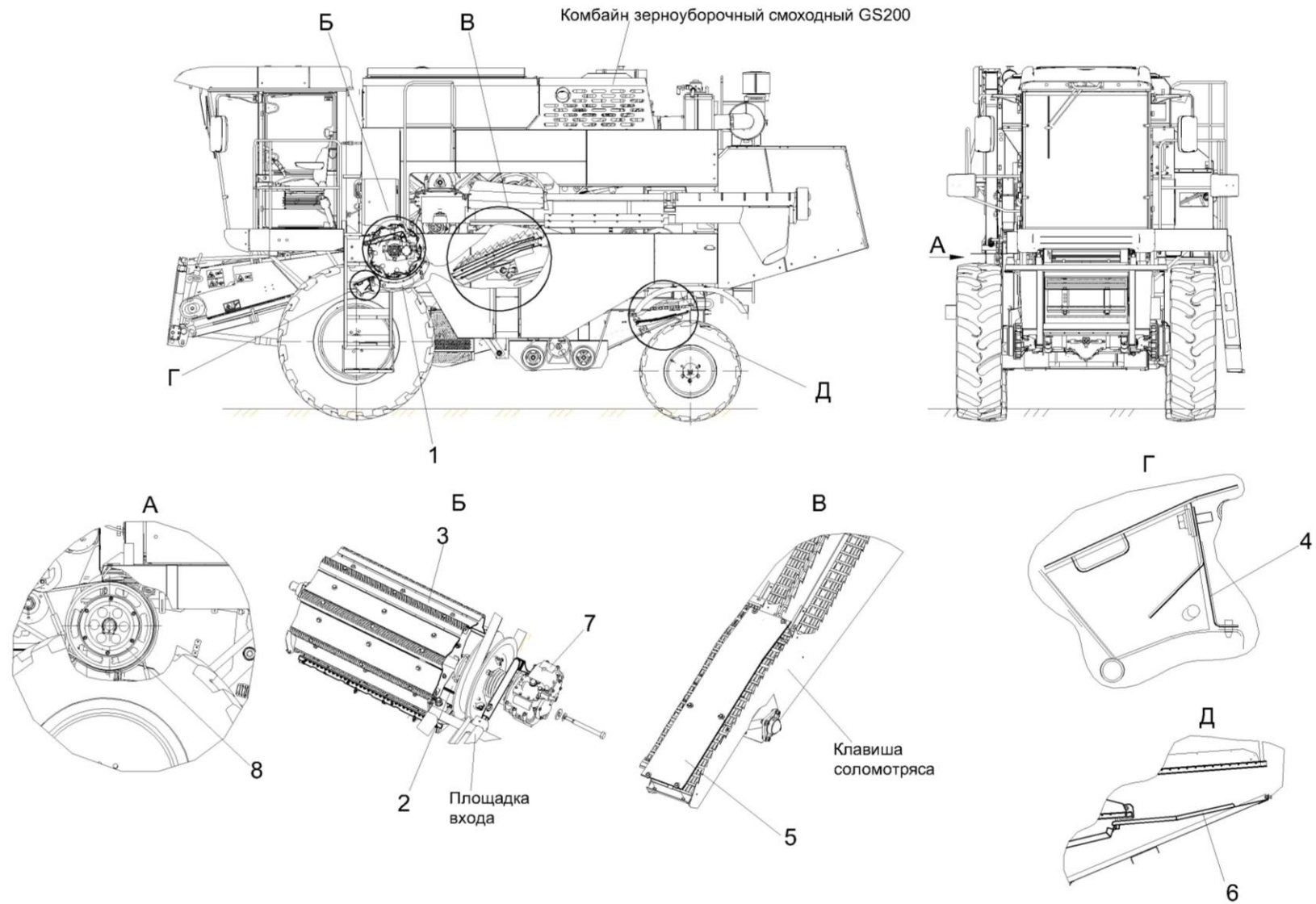


Рисунок 33 – Установка оборудования для уборки кукурузы КЗК-200-0500000



## ЖК-4-0500000 КДС (Версия 01)

№ рис	№ поз	Обозначение	Наименование	Куда входит	
				Обозначение	Кол. на 1 сб. ед.
<b>УСТАНОВКА ОБОРУДОВАНИЯ ДЛЯ УБОРКИ КУКУРУЗЫ КЗК-200-0500000 (рисунок 33)</b>					
33	1-8	КЗК-200-0500000	Установка оборудования для уборки кукурузы	ЖК-4-0500000-02	1
	1	КЗК-200-0103500	Подбарабанье молотильного барабана	КЗК-200-0500000	1
	2	КЗК-200-0104500	Установка зашивки барабана молотильного	КЗК-200-0500000	1
	3	КЗК-200-0104500-01	Установка зашивки барабана молотильного	КЗК-200-0500000	7
	4	КЗК-200-0180300	Установка щитка камнеуловителя	КЗК-200-0500000	1
	5	КЗК-200-0212500	Установка защиты первого каскада	КЗК-200-0500000	4
	6	КЗК-200-0270500	Установка щитка	КЗК-200-0500000	1
	7	КЗК-200-0504000	Установка понижающего редуктора	КЗК-200-0500000	1
8	КЗК-200-1803120	Установка фланца	КЗК-200-0500000	1	

ЖК-4-0500000 КДС (Версия 01)

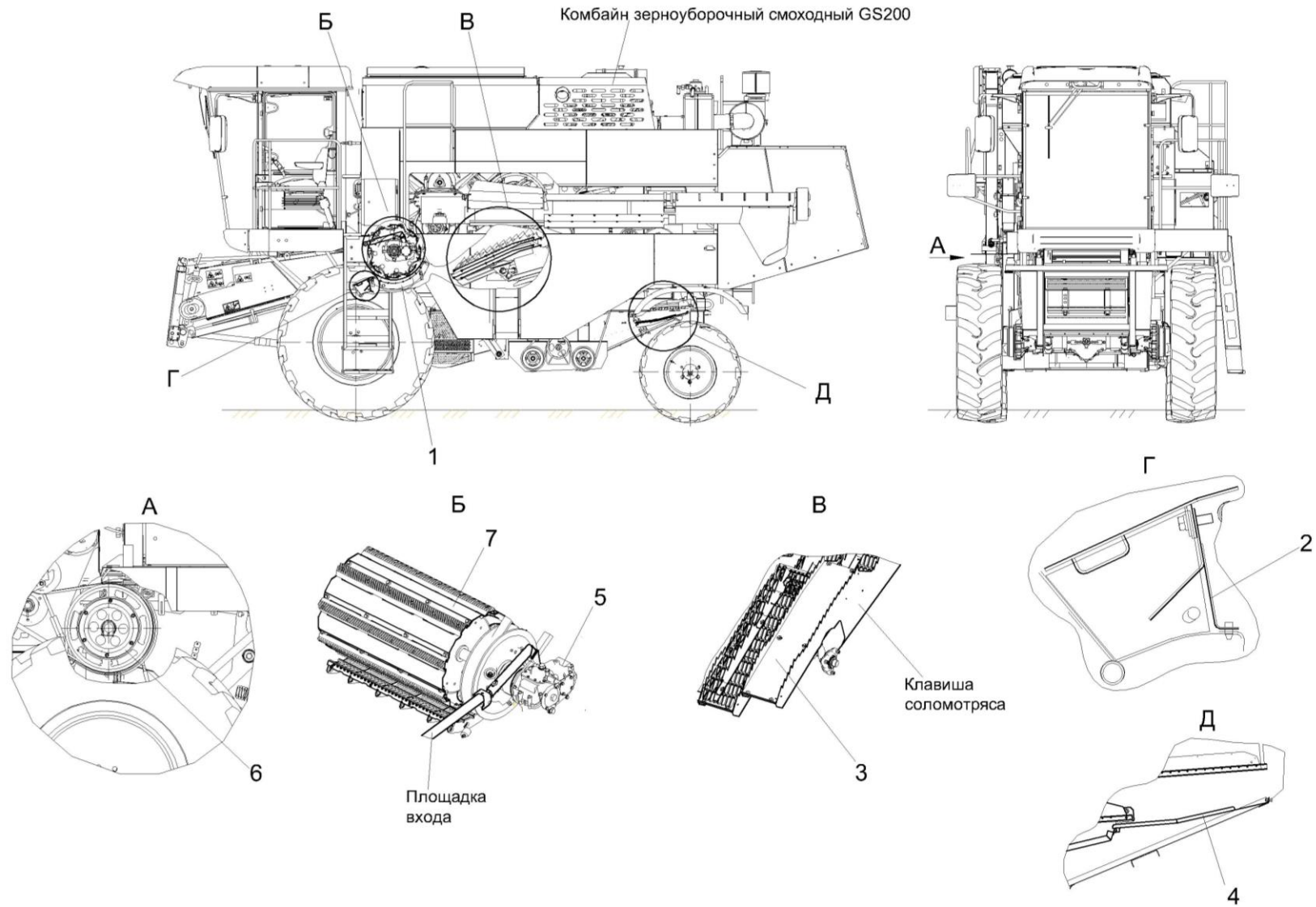


Рисунок 34 – Установка оборудования для уборки кукурузы КЗК-200-2-0500000

## ЖК-4-0500000 ҚДС (Версия 01)

№ рис	№ поз	Обозначение	Наименование	Куда входит	
				Обозначение	Кол. на 1 сб. ед.
<b>УСТАНОВКА ОБОРУДОВАНИЯ ДЛЯ УБОРКИ КУКУРУЗЫ КЗК-200-2-0500000 (рисунок 34)</b>					
<b>34</b>	1-7	КЗК-200-2-0500000	Установка оборудования для уборки кукурузы	ЖК-4-0500000-04	1
	1	КЗК-200-0103500	Подбарabanье молотильного барабана	КЗК-200-2-0500000	1
	2	КЗК-200-0180300	Установка щитка камнеуловителя	КЗК-200-2-0500000	1
	3	КЗК-200-0212500	Установка защиты первого каскада	КЗК-200-2-0500000	4
	4	КЗК-200-0270500	Установка щитка	КЗК-200-2-0500000	1
	5	КЗК-200-0504000	Установка понижающего редуктора	КЗК-200-2-0500000	1
	6	КЗК-200-1803120	Установка фланца	КЗК-200-2-0500000	1
	7	КЗК-200-2-0104600	Установка зашивки барабана молотильного	КЗК-200-2-0500000	1

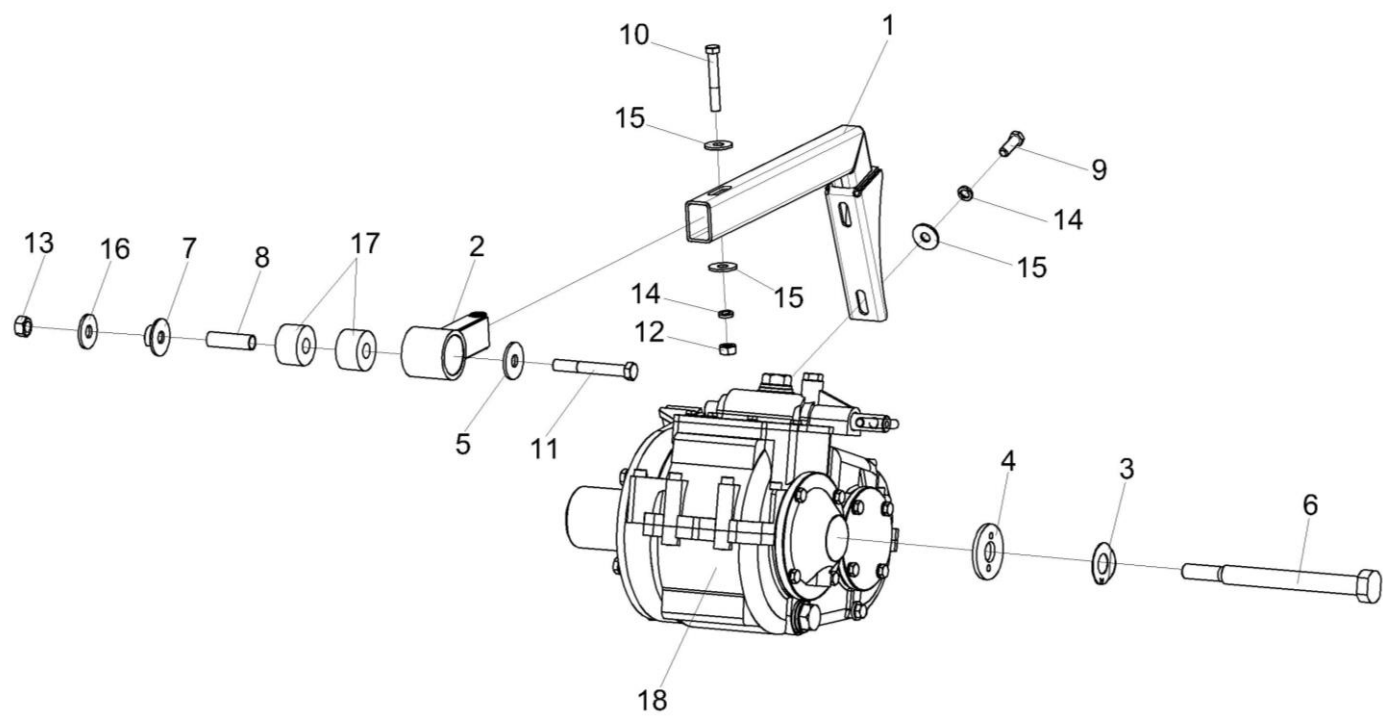


Рисунок 35 – Установка понижающего редуктора КЗК-200-0504000

## ЖК-4-0500000 ҚДС (Версия 01)

№ рис	№ поз	Обозначение	Наименование	Куда входит	
				Обозначение	Кол. на 1 сб. ед.
<b>УСТАНОВКА ОБОРУДОВАНИЯ ДЛЯ УБОРКИ КУКУРУЗЫ КЗК-200-0504000 (рисунок 35)</b>					
35	1-18	КЗК-200-0504000	Установка оборудования для уборки кукурузы	КЗК-200-0500000	1
				КЗК-200-2-0500000	1
	1,2,5,7,8,10-17	КЗК-200-0504120	Стойка	КЗК-200-0504000	1
	1	КЗК-200-0504170	Опора	КЗК-200-0504120	1
	2	КЗК-200-0504180	Опора	КЗК-200-0504120	1
	3	КЗК-200-0504401	Шайба	КЗК-200-0504000	1
	4	КЗК-200-0504403	Шайба	КЗК-200-0504000	4
	5	КИС 0602415А-01	Шайба	КЗК-200-0504120	1
	6	КЗК-200-0504601	Болт	КЗК-200-0504000	1
	7	КВС-1-0160607	Втулка	КЗК-200-0504120	1
	8	КВС-1-0160808	Втулка	КЗК-200-0504120	1
	9		Болт М10-6еХ30 - 7796	КЗК-200-0504000	2
	10		Болт М10-6ЕХ65 - 7796	КЗК-200-0504120	1
	11		Болт М12-6ЕХ90 - 7796	КЗК-200-0504120	1
12		Гайка М10-6G - 5915	КЗК-200-0504120	1	
13		Гайка М12-6G - 5915	КЗК-200-0504120	1	
14		Шайба 10Т 65Г - 6402	КЗК-200-0504000	2	
			КЗК-200-0504120	1	

## ЖК-4-0500000 КДС (Версия 01)

№ рис	№ поз	Обозначение	Наименование	Куда входит	
				Обозначение	Кол. на 1 сб. ед.
35	15		Шайба С 10.01 - 6958	КЗК-200-0504000	2
				КЗК-200-0504120	2
	16		Шайба С 12.01 - 6958	КЗК-200-0504120	1
	17	ГДЗ_2503-02020-00058	Амортизатор 31.01-2199А	КЗК-200-0504120	2
	18		Передача цилиндрическая зубчатая 60526664	КЗК-200-0504000	1

## СОДЕРЖАНИЕ

1 Правила пользования каталогом	3
2 Указатель рисунков	4
3 Сборочные единицы и детали	6