

**ПОДБОРЩИК ПТН-3  
(ПТН-3-0100000, ПТН-3-0100000-01 и ПТН-3-0100000-02)**

**Каталог деталей и сборочных единиц**

**ПТН-3-0100000 КДС**

Версия 02



## **1 ПРАВИЛА ПОЛЬЗОВАНИЯ КАТАЛОГОМ**

Каталог деталей и сборочных единиц предназначен для составления заявок на запасные части, необходимые при техническом обслуживании и ремонте подборщика ПТН-3.

Каталог содержит перечень деталей и сборочных единиц подборщика ПТН-3, сведения об их количестве на сборочную единицу. Каталог иллюстрирован.

При составлении заявок на запасные части достаточно в указателе иллюстраций правильно определить номер рисунка, на рисунке номер позиции детали или сборочной единицы и в спецификации напротив соответствующей позиции в графе «Обозначение»- искомую деталь или сборочную единицу.

В спецификациях сборочные единицы и детали расположены следующим образом:

- сборочные единицы;
- детали;
- стандартные изделия.

В обозначение стандартных изделий входят параметры изделия и последними цифрами после тире - обозначение ГОСТа на данное изделие.

Изготовитель постоянно проводит работы по совершенствованию конструкции подборщика ПТН-3, в связи с чем возможны отдельные изменения, не отраженные в настоящем каталоге.

## 2 УКАЗАТЕЛЬ РИСУНКОВ

№ рис	Наименование рисунка	Стр.	№ рис	Наименование рисунка	Стр.
1	Подборщик ПТН-3 ПТН-3-0100000 (лист 1)	6	17	Шнек ПТН-3-0102100	42
2	Подборщик ПТН-3 ПТН-3-0100000 (лист 2)	7	18	Установка устройства подбирающего ПТН-3-0103000	44
3	Подборщик ПТН-3 ПТН-3-0100000-01	9	19	Установка колес ПТН-3-0105000	46
4	Подборщик ПТН-3 ПТН-3-0100000-02	12	20	Колесо опорное ПТН-3-0105010 и ПТН-3-0105010-01 (зеркальное отражение)	48
5	Контрпривод ПТН-3 ПТН-3-0100190	14	21	Колесо КВС-4-3920120	52
6	Муфта ПТН-3-0100200	16	22	Установка привода ПТН-3-0106000 (лист 1)	54
7	Редуктор ПТН-3-0104100	17	23	Установка привода ПТН-3-0106000 (лист 2)	56
8	Стакан ПТН-3-0104010	20	24	Установка привода ПТН-3-0106000 (лист 3)	59
9	Стакан ПТН-3-0104020	23	25	Муфта фрикционная ПТН-3-0106030	62
10	Гидросистема подборщика ПТН-3-0600000	24	26	Редуктор ПТН-3-0114000	63
11	Гидросистема подборщика ПТН-3-0600000-01	27	27	Муфта ПТН-3-0114010	66
12	Гидросистема подборщика ПТН-3-0600000-02	29	28	Установка рамки переходной ПТН-3-0107000 (лист 1)	67
13	Подборщик ПТН-3 ПТН-3-0100010 (общий вид)	31	29	Установка рамки переходной ПТН-3-0107000 (лист 2)	70
14	Подборщик ПТН-3 ПТН-3-0100010 (вид сзади)	33			
15	Установка шнека ПТН-3-0102000 (лист 1)	36			
16	Установка шнека ПТН-3-0102000 (лист 2)	39			

ПТН-3-0100000 КДС (Версия 02)

<b>№ рис</b>	<b>Наименование рисунка</b>	<b>Стр.</b>	<b>№ рис</b>	<b>Наименование рисунка</b>	<b>Стр.</b>
30	Установка устройства прижимного ПТН-3-0109000 (лист 1)	<b>73</b>	33	Установка ограждений ПТН-3-0110000	<b>81</b>
31	Установка устройства прижимного ПТН-3-0109000 (лист 2)	<b>77</b>	34	Кожух ПТН-3-0110040	<b>84</b>
32	Тяга ПТН-3-0109030	<b>80</b>	35	Ограждение ПТН-3-0110090	<b>86</b>

### 3 СБОРОЧНЫЕ ЕДИНИЦЫ И ДЕТАЛИ

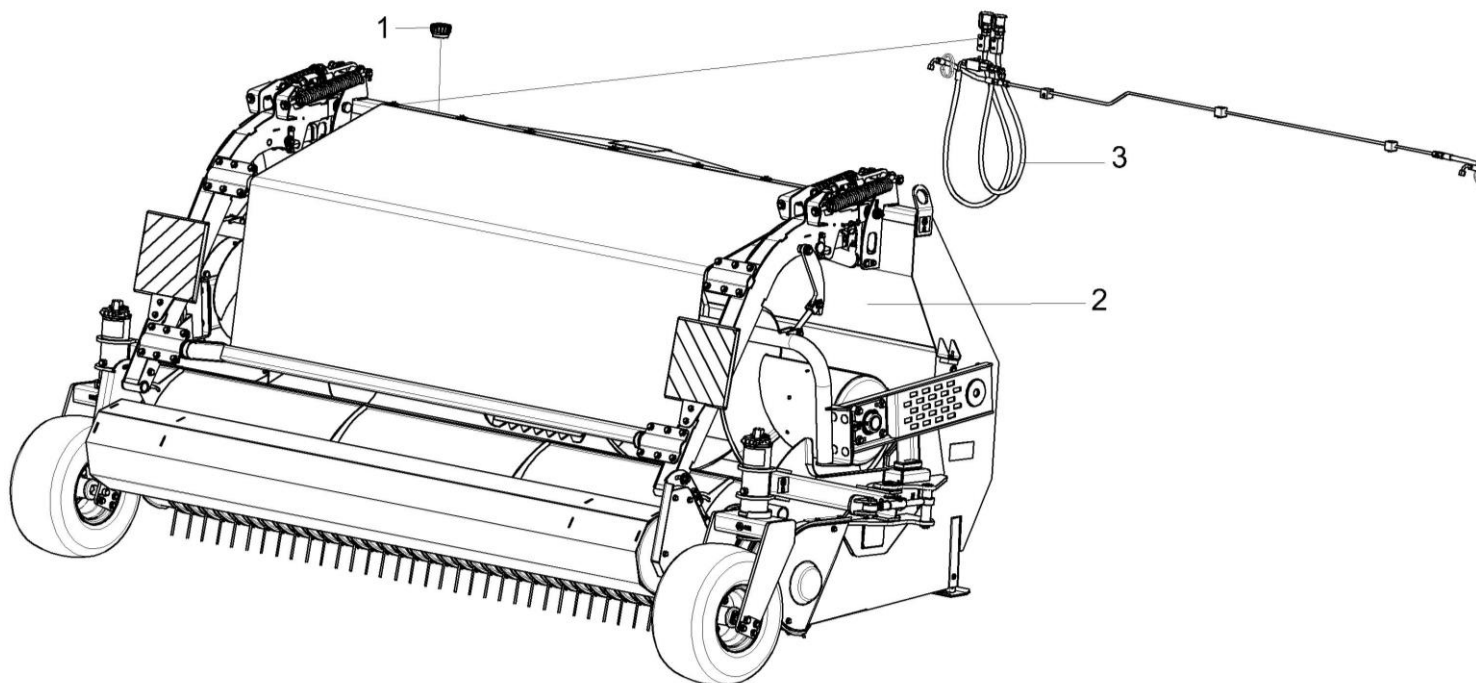


Рисунок 1 – Подборщик ПТН-3 ПТН-3-0100000 (лист 1)

№ рис	№ поз	Обозначение	Наименование	Куда входит	
				Обозначение	Кол. на 1 сб.ед.

#### ПОДБОРЩИК ПТН-3 ПТН-3-0100000 (лист 1) (рисунок 1)

1	1-3	ПТН-3-0100000	Подборщик ПТН-3		
	1	КВК 0715710-01	Адаптер	ПТН-3-0100000	1
	2	ПТН-3-0100010	Подборщик ПТН-3	ПТН-3-0100000	1
	3	ПТН-3-0600000	Гидросистема подборщика	ПТН-3-0100000	1

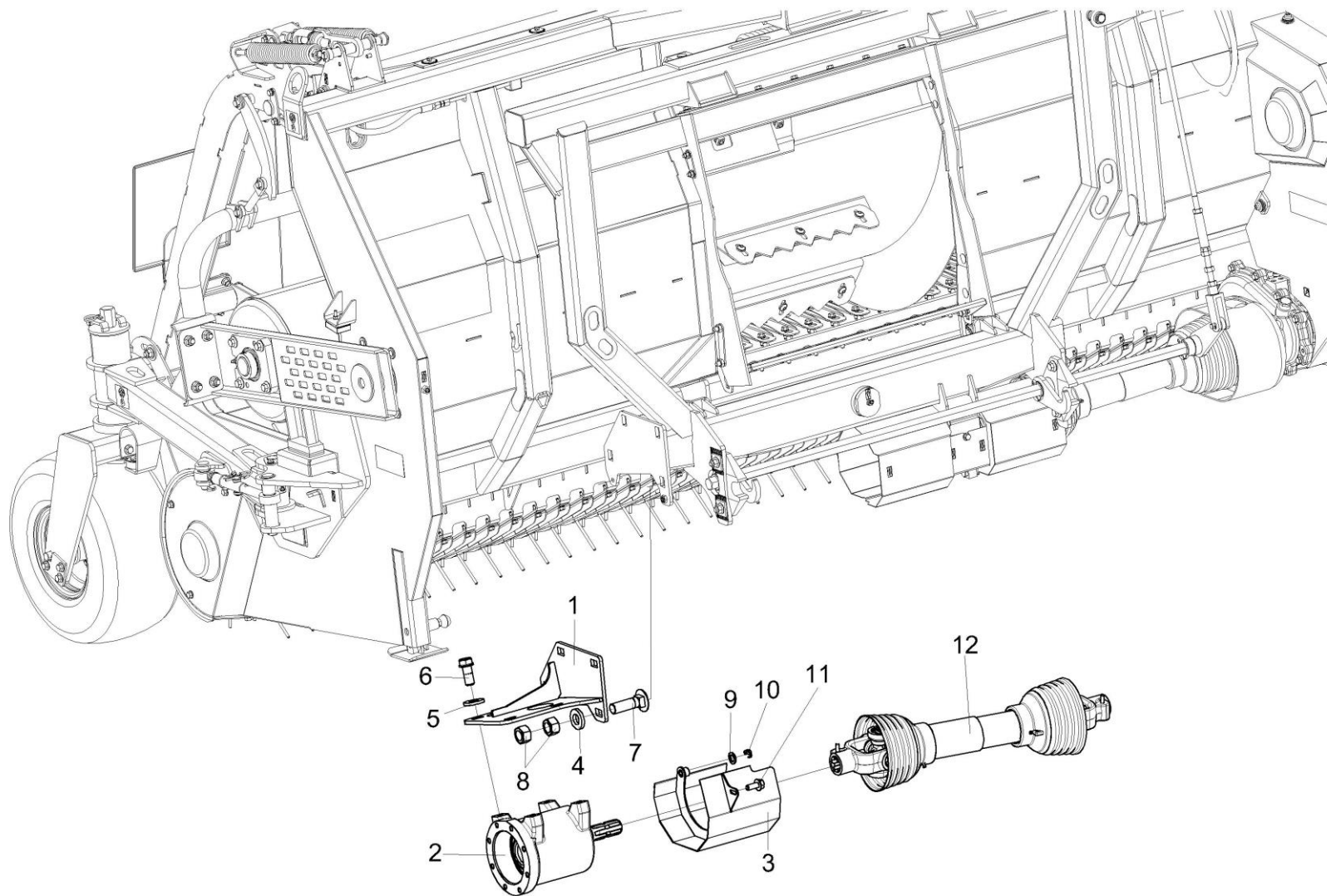


Рисунок 2 – Подборщик ПТН-3 ПТН-3-0100000 (лист 2)

ПТН-3-0100000 КДС (Версия 02)

№ рис	№ поз	Обозначение	Наименование	Куда входит	
				Обозначение	Кол. на 1 сб.ед.
<b>ПОДБОРЩИК ПТН-3 ПТН-3-0100000 (лист 2) (рисунок 2)</b>					
2	1-12	ПТН-3-0100000	Подборщик ПТН-3к		
	1	ПТН-3-0100170	Плита	ПТН-3-0100000	1
	2	ПТН-3-0100190	Контрпривод	ПТН-3-0100000	1
	3	ПТН-3-0100230	Щиток	ПТН-3-0100000	1
	4	КВС-1-0148627	Шайба	ПТН-3-0100000	4
	5	КПС-4-0500616	Шайба	ПТН-3-0100000	4
	6	УЭС 0100603А	Болт	ПТН-3-0100000	4
	7		Болт М16-6еХ55 - 7802	ПТН-3-0100000	4
	8		Гайка М16-6G - 5915	ПТН-3-0100000	8
	9		Шайба С 10.01 - 10450	ПТН-3-0100000	1
	10		Шплинт 3,2Х18 - 397	ПТН-3-0100000	1
	11		Болт DIN 6921-M8X20-8.8-A-A3G	ПТН-3-0100000	1
	12		Вал карданный КК-11.040.5000-380/500	ПТН-3-0100000	1



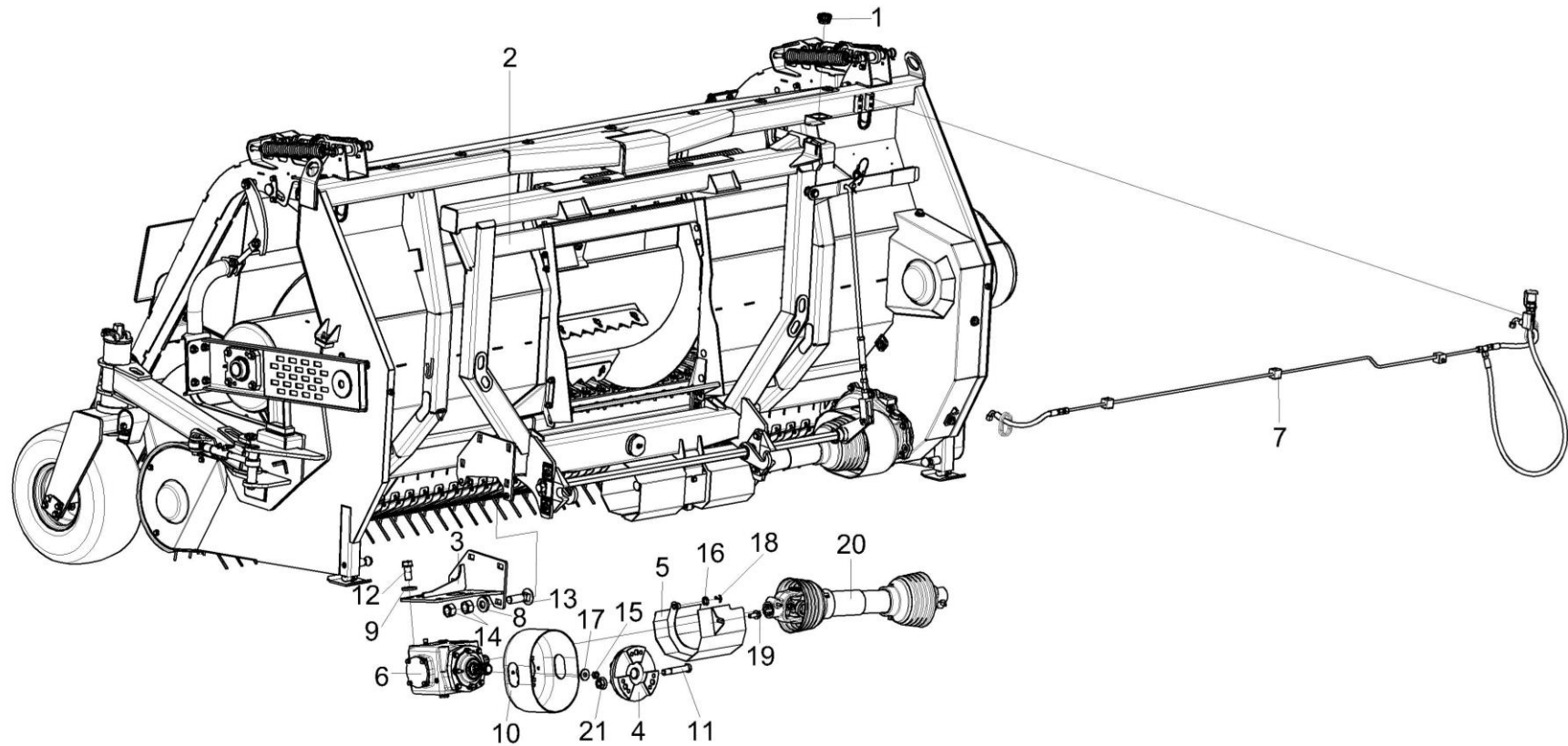


Рисунок 3 – Подборщик ПТН-3 ПТН-3-0100000-01

ПТН-3-0100000 КДС (Версия 02)

№ рис	№ поз	Обозначение	Наименование	Куда входит	
				Обозначение	Кол. на 1 сб.ед.
<b>ПОДБОРЩИК ПТН-3 ПТН-3-0100000-01 (рисунок 3)</b>					
3	1-21	ПТН-3-0100000-01	Подборщик ПТН-3к		
	1	КВК 0715710-01	Адаптер	ПТН-3-0100000-01	1
	2	ПТН-3-0100010	Подборщик ПТН-3	ПТН-3-0100000-01	1
	3	ПТН-3-0100170	Плита	ПТН-3-0100000-01	1
	4	ПТН-3-0100200	Муфта	ПТН-3-0100000-01	1
	5	ПТН-3-0100230	Щиток	ПТН-3-0100000-01	1
	6	ПТН-3-0104100	Редуктор	ПТН-3-0100000-01	1
	7	ПТН-3-0600000-01	Гидросистема подборщика	ПТН-3-0100000-01	1
	8	КВС-1-0148627	Шайба	ПТН-3-0100000-01	4
	9	КПС-4-0500616	Шайба	ПТН-3-0100000-01	4
	10	ПТН-3-0100008	Кожух	ПТН-3-0100000-01	1
	11	ПТН-3-0100609	Болт	ПТН-3-0100000-01	2
	12	УЭС 0100603А	Болт	ПТН-3-0100000-01	4
	13		Болт М16-6еХ55 - 7802	ПТН-3-0100000-01	4
	14		Гайка М16-6G - 5915	ПТН-3-0100000-01	8
	15		Гайка М8-6G - 5915	ПТН-3-0100000-01	4
16		Шайба С 10.01 - 10450	ПТН-3-0100000-01	1	

ПТН-3-0100000 КДС (Версия 02)

№ рис	№ поз	Обозначение	Наименование	Куда входит	
				Обозначение	Кол. на 1 сб.ед.
3	17		Шайба С 8.01 - 6958	ПТН-3-0100000-01	4
	18		Шплинт 3,2X18.019 - 397	ПТН-3-0100000-01	1
	19		Болт DIN 6921-M8X20-8.8-A-A3G	ПТН-3-0100000-01	1
	20		Вал карданный КК-11.040.5000-380/500	ПТН-3-0100000-01	1
	21		Гайка DIN 6923 M12-8-A-A3G	ПТН-3-0100000-01	2

ПТН-3-0100000 КДС (Версия 02)

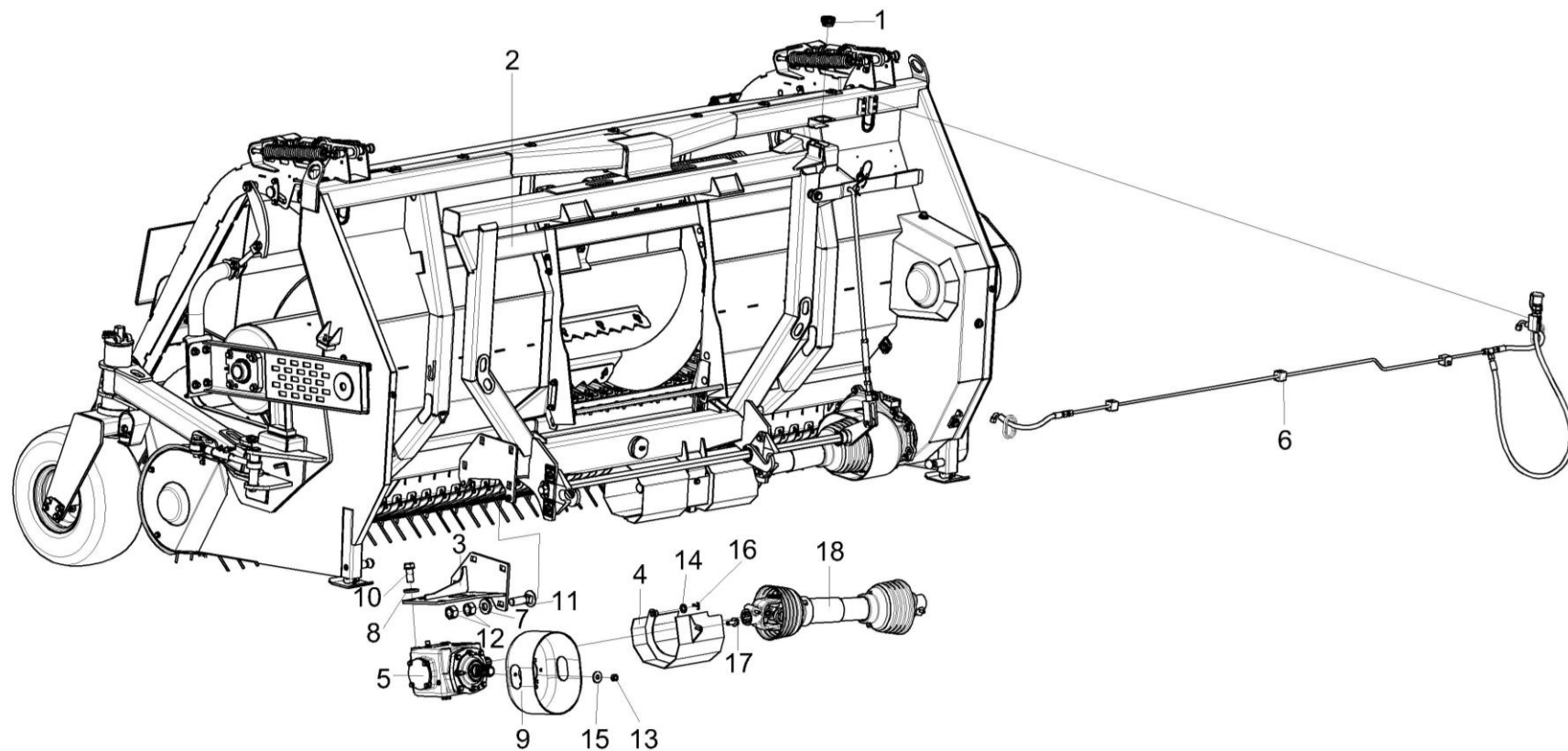


Рисунок 4 – Подборщик ПТН-3 ПТН-3-0100000-02

№ рис	№ поз	Обозначение	Наименование	Куда входит	
				Обозначение	Кол. на 1 сб.ед.

**ПОДБОРЩИК ПТН-3 ПТН-3-0100000-02 (рисунок 4)**

4	1-18	ПТН-3-0100000-02	Подборщик ПТН-3к		
	1	КВК 0715710-01	Адаптер	ПТН-3-0100000-02	1

ПТН-3-0100000 КДС (Версия 02)

№ рис	№ поз	Обозначение	Наименование	Куда входит	
				Обозначение	Кол. на 1 сб.ед.
4	2	ПТН-3-0100010	Подборщик ПТН-3	ПТН-3-0100000-02	1
	3	ПТН-3-0100170	Плита	ПТН-3-0100000-02	1
	4	ПТН-3-0100230	Щиток	ПТН-3-0100000-02	1
	5	ПТН-3-0104100	Редуктор	ПТН-3-0100000-02	1
	6	ПТН-3-0600000-02	Гидросистема подборщика	ПТН-3-0100000-02	1
	7	КВС-1-0148627	Шайба	ПТН-3-0100000-02	4
	8	КПС-4-0500616	Шайба	ПТН-3-0100000-02	4
	9	ПТН-3-0100008	Кожух	ПТН-3-0100000-01	1
	10	УЭС 0100603А	Болт	ПТН-3-0100000-02	4
	11		Болт М16-6еХ55 - 7802	ПТН-3-0100000-02	4
	12		Гайка М16-6G - 5915	ПТН-3-0100000-02	8
	13		Гайка М8-6G - 5915	ПТН-3-0100000-02	4
	14		Шайба С 10.01 - 10450	ПТН-3-0100000-02	1
	15		Шайба С 8.01 - 6958	ПТН-3-0100000-02	4
	16		Шплинт 3,2Х18 - 397	ПТН-3-0100000-02	1
	17		Болт DIN 6921-M8X20-8.8-A-A3G	ПТН-3-0100000-02	1
	18		Вал карданный КК-11.040.5000-380/500	ПТН-3-0100000-02	1

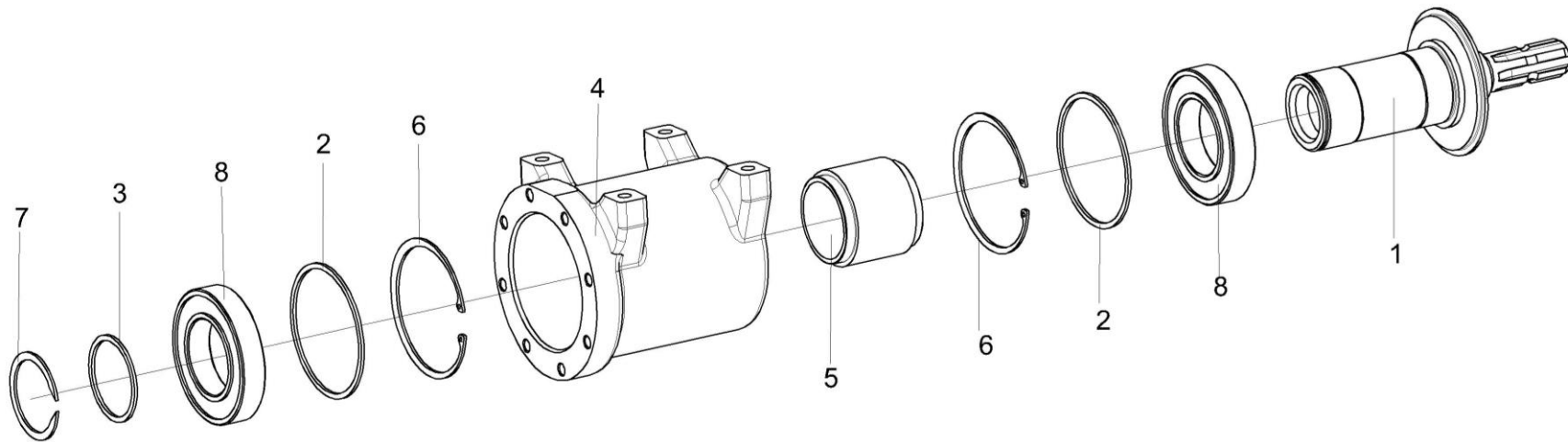


Рисунок 5 – Контрпривод ПТН-3 ПТН-3-0100190

ПТН-3-0100000 КДС (Версия 02)

№ рис	№ поз	Обозначение	Наименование	Куда входит	
				Обозначение	Кол. на 1 сб.ед.
<b>КОНТРПРИВОД ПТН-3 ПТН-3-0100190 (рисунок 5)</b>					
5	1-8	ПТН-3-0100190	Контрпривод	ПТН-3-0100000	1
	1	ПТН-3-0100210	Цапфа	ПТН-3-0100190	1
	2	КГС 0204402	Кольцо	ПТН-3-0100190	2
	3	КГС 0204402-01	Кольцо	ПТН-3-0100190	1
	4	ПТН-3-0100201	Корпус	ПТН-3-0100190	1
	5	ПТН-3-0100806	Втулка	ПТН-3-0100190	1
	6		Кольцо В125 - 13943	ПТН-3-0100190	2
	7		Кольцо В70 - 13940	ПТН-3-0100190	1
8		Подшипник 80214А1С17 – 7242 или Подшипник 180214 – 8882	ПТН-3-0100190	2	

ПТН-3-0100000 КДС (Версия 02)

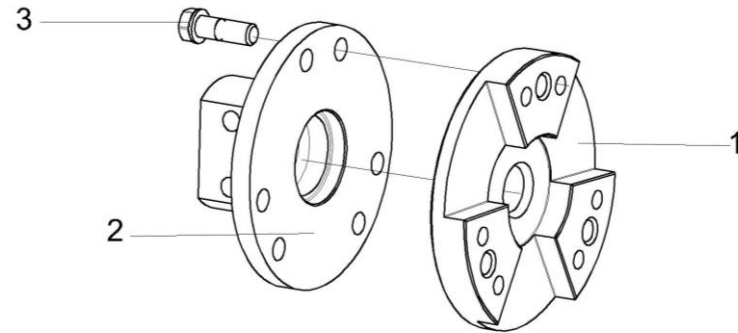


Рисунок 6 – Муфта ПТН-3-0100200

№ рис	№ поз	Обозначение	Наименование	Куда входит	
				Обозначение	Кол. на 1 сб.ед.
<b>МУФТА ПТН-3-0100200 (рисунок 6)</b>					
6	1-3	ПТН-3-0100200	Муфта	ПТН-3-0100000-01	1
	1	ПТН-3-0100607	Полумуфта	ПТН-3-0100200	1
	2	ПТН-3-0100608	Полумуфта	ПТН-3-0100200	1
	3	УЭС 0100603А-04	Болт	ПТН-3-0100200	6



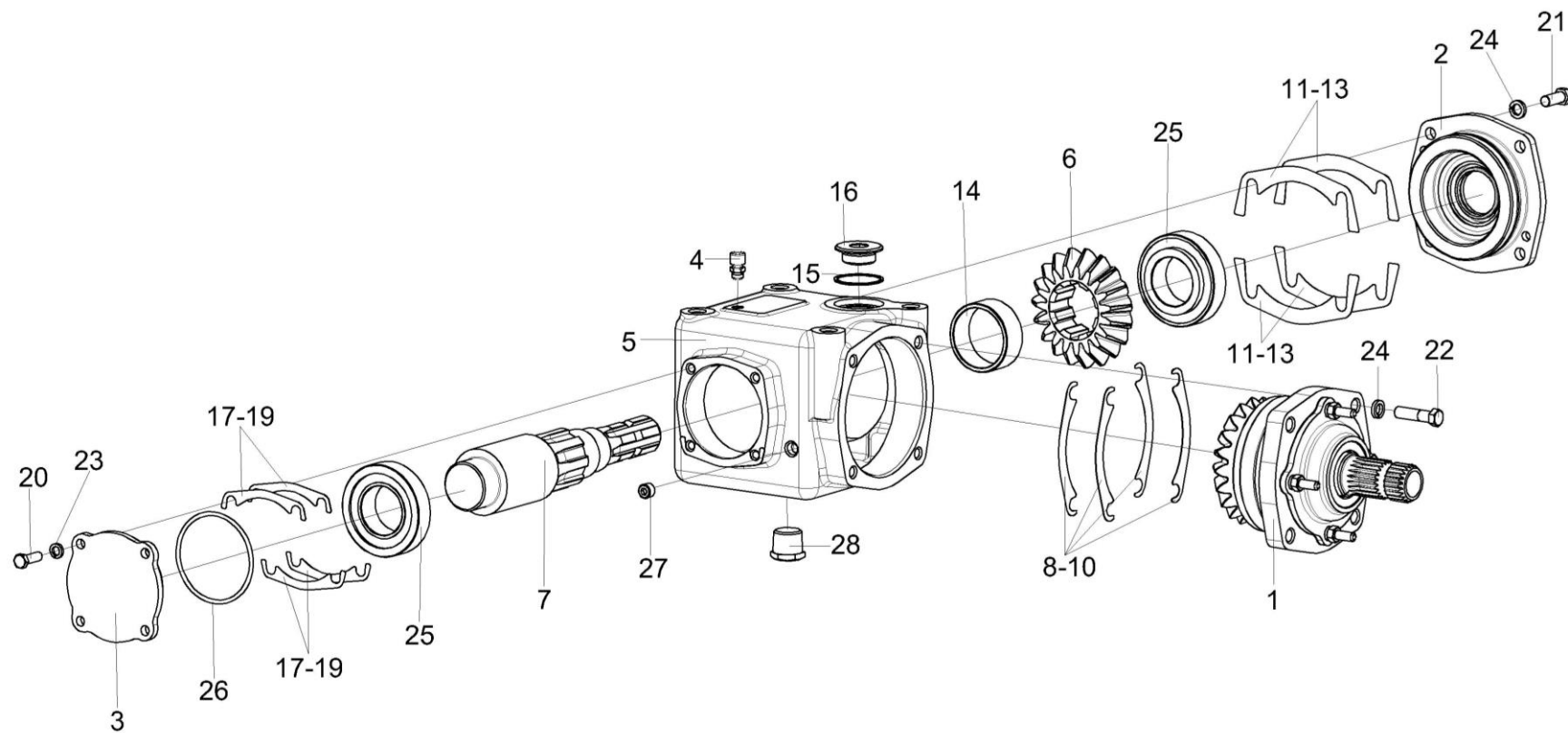


Рисунок 7 – Редуктор ПТН-3-0104100

ПТН-3-0100000 КДС (Версия 02)

№ рис	№ поз	Обозначение	Наименование	Куда входит	
				Обозначение	Кол. на 1 сб.ед.
<b>РЕДУКТОР ПТН-3-0104100 (рисунок 7)</b>					
7	1-28	ПТН-3-0104100	Редуктор	ПТН-3-0100000-01	1
				ПТН-3-0100000-02	1
	3,26	КПС-5-0215070-01	Крышка	ПТН-3-0104100	1
	1	ПТН-3-0104010	Стакан	ПТН-3-0104100	1
	2	ПТН-3-0104020	Стакан	ПТН-3-0104100	1
	3	КПС-5-0215103-01	Крышка	КПС-5-0215070-01	1
	4	34-4-1-17А	Сапун	ПТН-3-0104100	1
	5	ПТН-3-0104101	Корпус	ПТН-3-0104100	1
	6	ПТН-3-0104602	Шестерня	ПТН-3-0104100	1
	7	ПТН-3-0104604	Вал	ПТН-3-0104100	1
	8	КВК 0202511	Прокладка	ПТН-3-0104100	4 наиб.кол.
	9	КВК 0202511-01	Прокладка	ПТН-3-0104100	6 наиб.кол.
10	КВК 0202511-02	Прокладка	ПТН-3-0104100	4 наиб.кол.	
11	КВК 0204502	Прокладка	ПТН-3-0104100	4 наиб.кол.	
12	КВК 0204502-01	Прокладка	ПТН-3-0104100	6 наиб.кол.	

ПТН-3-0100000 КДС (Версия 02)

№ рис	№ поз	Обозначение	Наименование	Куда входит	
				Обозначение	Кол. на 1 сб.ед.
7	13	КВК 0204502-02	Прокладка	ПТН-3-0104100	4 наиб.кол.
	14	КЗК-1624-0204802-03	Втулка	ПТН-3-0104100	1
	15	КЗР 0210001А	Прокладка	ПТН-3-0104100	1
	16	КЗР 0210603А	Пробка	ПТН-3-0104100	1
	17	КПС-5-0215503	Прокладка регулировочная	ПТН-3-0104100	4 наиб.кол.
	18	КПС-5-0215503-01	Прокладка регулировочная	ПТН-3-0104100	6 наиб.кол.
	19	КПС-5-0215503-02	Прокладка регулировочная	ПТН-3-0104100	6 наиб.кол.
	20		Болт М8-6еХ25 - 7796	ПТН-3-0104100	4
	21		Болт М10-6еХ25 - 7798	ПТН-3-0104100	4
	22		Болт М10-6еХ40 - 7798	ПТН-3-0104100	4
	23		Шайба 8Т 65Г - 6402	ПТН-3-0104100	4
	24		Шайба 10Т 65Г - 6402	ПТН-3-0104100	8
	25		Подшипник 7509А - 27365	ПТН-3-0104100	2
	26		Кольцо 079-085-36-2-2 – 18829 / 9833	КПС-5-0215070-01	1
	27		Пробка 2-КГ 1/4"	ПТН-3-0104100	1
	28		Пробка КГ 3/4"	ПТН-3-0104100	1

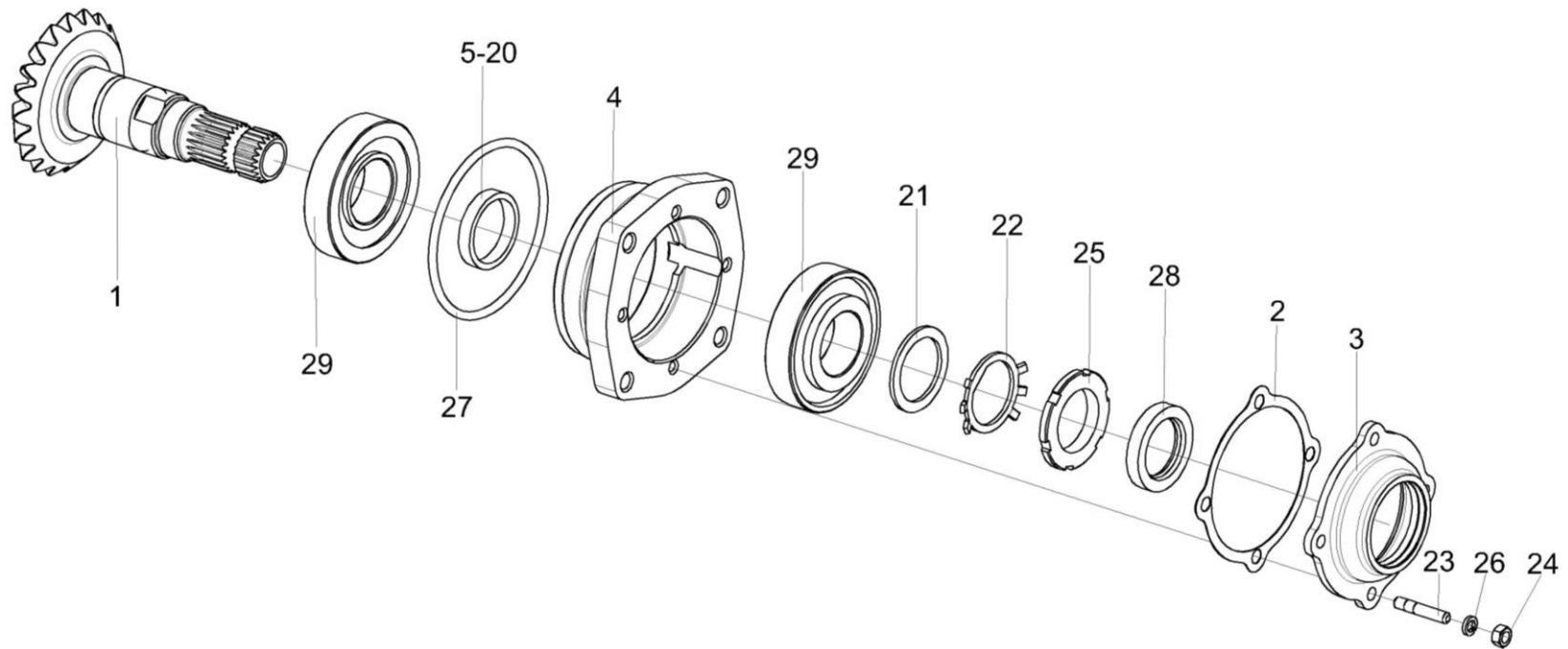


Рисунок 8 – Стакан ПТН-3-0104010

ПТН-3-0100000 КДС (Версия 02)

№ рис	№ поз	Обозначение	Наименование	Куда входит	
				Обозначение	Кол. на 1 сб.ед.
<b>СТАКАН ПТН-3-0104010 (рисунок 8)</b>					
8	1-29	ПТН-3-0104010	Стакан	ПТН-3-0104100	1
	3,28	КВК 0202140	Крышка	ПТН-3-0104010	1
	1	ПТН-3-0104611	Вал-шестерня	ПТН-3-0104010	1
	2	КВК 0202011	Прокладка	ПТН-3-0104010	1
	3	КВК 0202123	Крышка	КВК 0202140	1
	4	КВК 0202222	Стакан	ПТН-3-0104010	1
	5	КВК 0202801	Втулка	ПТН-3-0104010	1 подбор
	6	КВК 0202801-01	Втулка	ПТН-3-0104010	1 подбор
	7	КВК 0202801-02	Втулка	ПТН-3-0104010	1 подбор
	8	КВК 0202801-03	Втулка	ПТН-3-0104010	1 подбор
	9	КВК 0202801-04	Втулка	ПТН-3-0104010	1 подбор
	10	КВК 0202801-05	Втулка	ПТН-3-0104010	1 подбор
	11	КВК 0202801-06	Втулка	ПТН-3-0104010	1 подбор
	12	КВК 0202801-07	Втулка	ПТН-3-0104010	1 подбор
	13	КВК 0202801-08	Втулка	ПТН-3-0104010	1 подбор
14	КВК 0202801-09	Втулка	ПТН-3-0104010	1 подбор	
15	КВК 0202801-10	Втулка	ПТН-3-0104010	1 подбор	

ПТН-3-0100000 КДС (Версия 02)

№ рис	№ поз	Обозначение	Наименование	Куда входит	
				Обозначение	Кол. на 1 сб.ед.
8	16	КВК 0202801-11	Втулка	ПТН-3-0104010	1 подбор
	17	КВК 0202801-12	Втулка	ПТН-3-0104010	1 подбор
	18	КВК 0202801-13	Втулка	ПТН-3-0104010	1 подбор
	19	КВК 0202801-14	Втулка	ПТН-3-0104010	1 подбор
	20	КВК 0202801-15	Втулка	ПТН-3-0104010	1 подбор
	21	КВК 0202802	Шайба	ПТН-3-0104010	1
	22	КЗР 0204404Б	Шайба	ПТН-3-0104010	1
	23	ПКК 0135641А-01	Шпилька	ПТН-3-0104010	4
	24		Гайка М8-6G - 5915	ПТН-3-0104010	4
	25		Гайка М45Х1,5-ЛН-6Н - 11871	ПТН-3-0104010	1
	26		Шайба 8Т 65Г - 6402	ПТН-3-0104010	4
	27		Кольцо 115-125-58-2-2 – 18829 / 9833	ПТН-3-0104010	1
	28		Манжета 2.2-40Х60-1 - 8752	КВК 0202140	1
	29		Подшипник 7309А – 27365 или Подшипник 30309J2/Q или Подшипник 30309ЕА или Подшипник 30309-А	ПТН-3-0104010	2

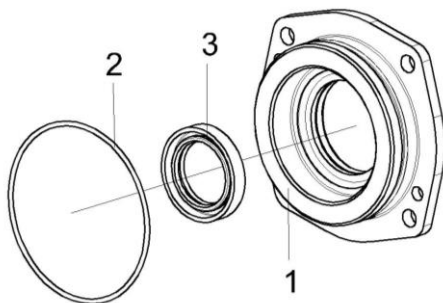


Рисунок 9 – Стакан ПТН-3-0104020

№ рис	№ поз	Обозначение	Наименование	Куда входит	
				Обозначение	Кол. на 1 сб.ед.
<b>СТАКАН ПТН-3-0104020 (рисунок 9)</b>					
<b>9</b>	1-3	ПТН-3-0104020	Стакан	ПТН-3-0104100	1
	1	ПТН-3-0104122	Стакан	ПТН-3-0104020	1
	2		Кольцо 109-115-36-2-2 – 18829 / 9833	ПТН-3-0104020	1
	3		Манжета 2.2-40X60-1 - 8752	ПТН-3-0104020	1

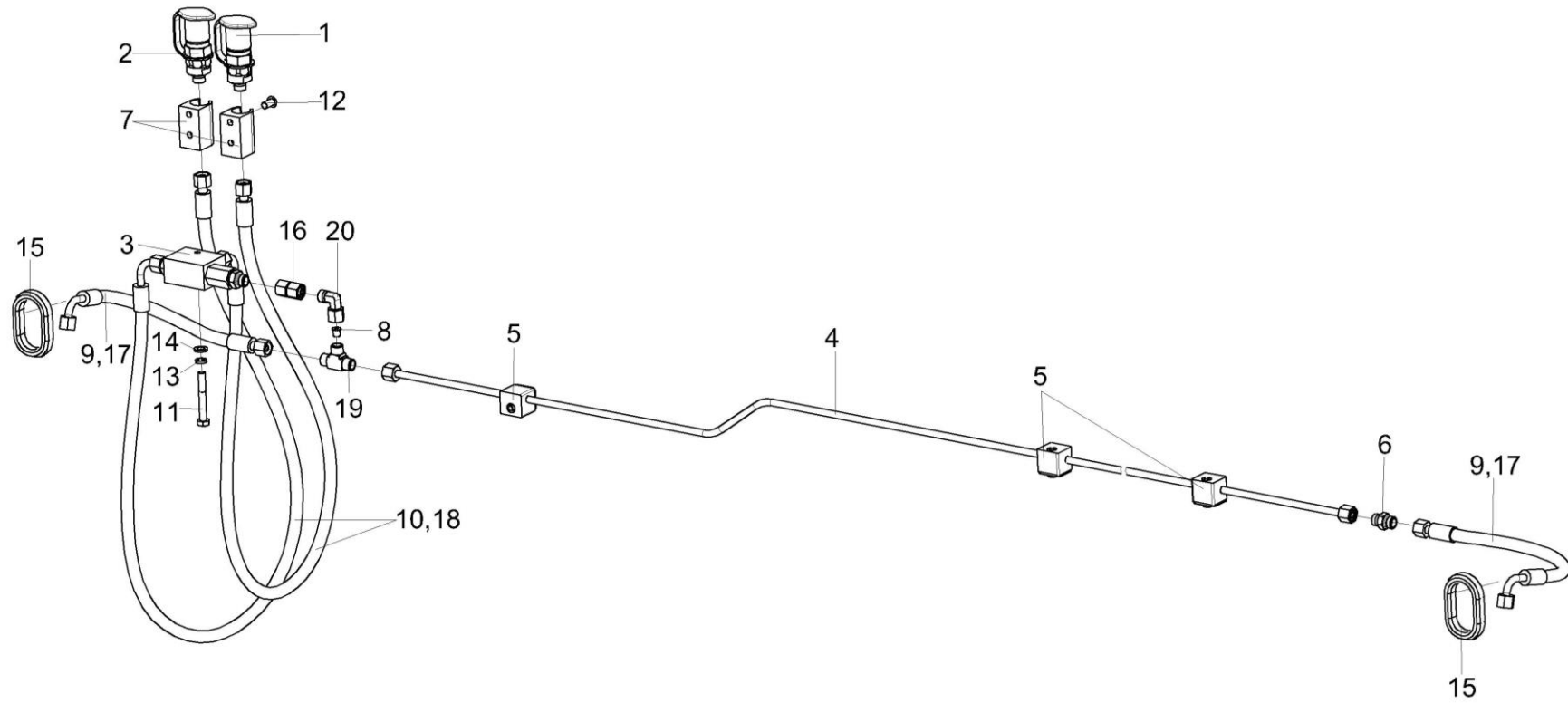


Рисунок 10 – Гидросистема подборщика ПТН-3-0600000



ПТН-3-0100000 КДС (Версия 02)

№ рис	№ поз	Обозначение	Наименование	Куда входит	
				Обозначение	Кол. на 1 сб.ед.
<b>ГИДРОСИСТЕМА ПОДБОРЩИКА ПТН-3-0600000 (рисунок 10)</b>					
<b>10</b>	1-20	ПТН-3-0600000	Гидросистема подборщика	ПТН-3-0100000	1
	1	ПТН-3-0600300	Полумуфта	ПТН-3-0600000	1
	2	ПТН-3-0600300-01	Полумуфта	ПТН-3-0600000	1
	3	ПТН-3-0600350	Гидрозамок	ПТН-3-0600000	1
	4	ПТН-3-0600800	Трубопровод	ПТН-3-0600000	1
	5	ГПО 0601080	Установка зажима	ПТН-3-0600000	3
	6	ГШП 0614624	Штуцер	ПТН-3-0600000	1
	7	КЗР 0360002	Держатель	ПТН-3-0600000	2
	8	КНС-6028-0602608-03	Втулка дроссельная	ПТН-3-0600000	1
	9	ОПЛ 0600016-02	Оплетка Лента спиральная черная 20X16X20 L=(200±10) мм	ПТН-3-0600000	2
	10	ОПЛ 0600016-12	Оплетка Лента спиральная черная 20X16X20 L=(900±10) мм	ПТН-3-0600000	1
	11		Болт М6-6еХ45 - 7798	ПТН-3-0600000	1
	12		Винт В.М6-6еХ12 - 17473	ПТН-3-0600000	4
	13		Шайба 6Т 65Г - 6402	ПТН-3-0600000	1
	14		Шайба С.6.01 - 11371	ПТН-3-0600000	1
	15		Втулка 500-1015079	ПТН-3-0600000	2

ПТН-3-0100000 КДС (Версия 02)

№ рис	№ поз	Обозначение	Наименование	Куда входит	
				Обозначение	Кол. на 1 сб.ед.
10	16	ГДЗ_4115-10180-00043	Переходник GZ08LCF	ПТН-3-0600000	1
	17		Рукав высокого давления РВД 6-1SC-M14X1,5-24°-340-0°-90°	ПТН-3-0600000	2
	18		Рукав высокого давления РВД 6-1SC-M14X1,5-24°-1200-0°-90°	ПТН-3-0600000	2
	19	ГДЗ_4101-11030-00079	Тройник T08LCFX	ПТН-3-0600000	1
	20	ГДЗ_4101-11020-00002	Угольник EW08LOMDCF	ПТН-3-0600000	1

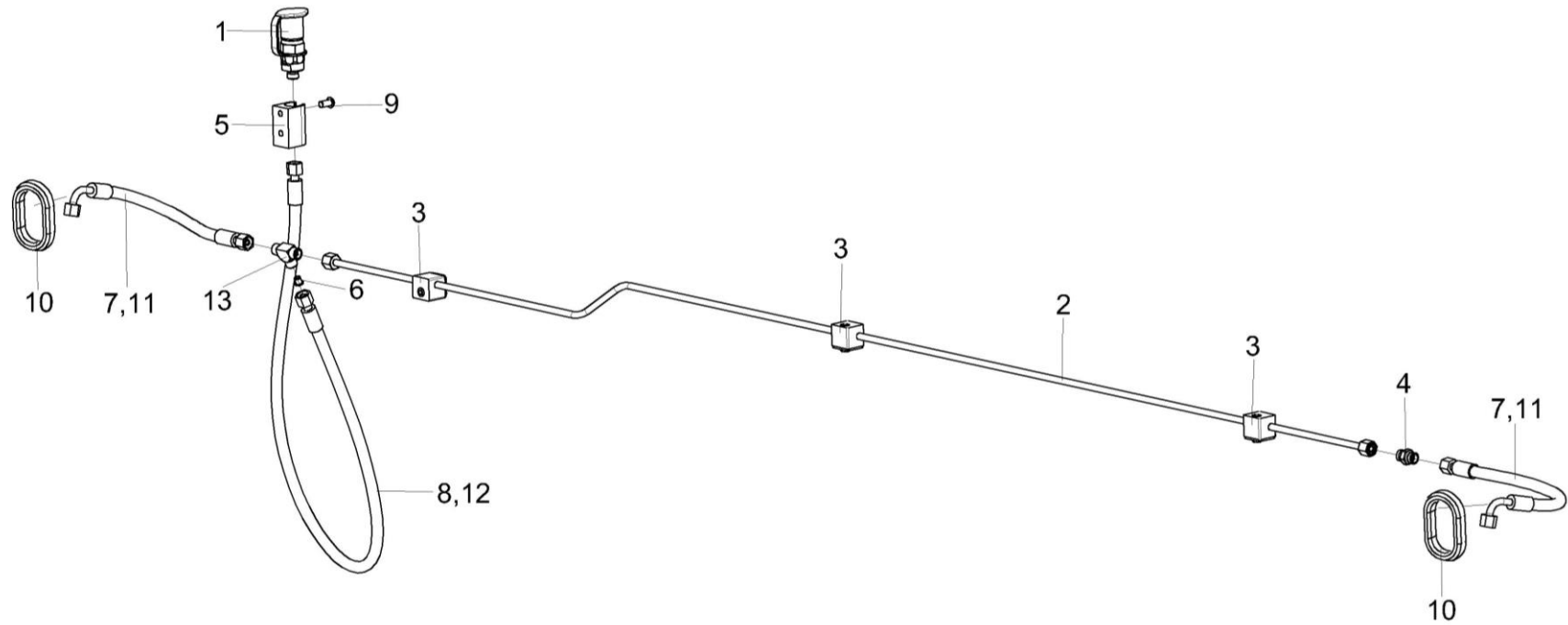


Рисунок 11 – Гидросистема подборщика ПТН-3-0600000-01

ПТН-3-0100000 КДС (Версия 02)

№ рис	№ поз	Обозначение	Наименование	Куда входит	
				Обозначение	Кол. на 1 сб.ед.
<b>ГИДРОСИСТЕМА ПОДБОРЩИКА ПТН-3-0600000-01 (рисунок 11)</b>					
11	1-13	ПТН-3-0600000-01	Гидросистема подборщика	ПТН-3-0100000-01	1
	1	ПТН-3-0600300	Полумуфта	ПТН-3-0600000-01	1
	2	ПТН-3-0600800	Трубопровод	ПТН-3-0600000-01	1
	3	ГПО 0601080	Установка зажима	ПТН-3-0600000-01	3
	4	ГДЗ_ГШП0614624	Штуцер	ПТН-3-0600000-01	1
	5	КЗР 0360002	Держатель	ПТН-3-0600000-01	1
	6	КНС-6028-0602608-03	Втулка дроссельная	ПТН-3-0600000-01	1
	7	ОПЛ 0600016-02	Оплетка Лента спиральная черная 20X16X20 L=(200±10) мм	ПТН-3-0600000-01	2
	8	ОПЛ 0600016-12	Оплетка Лента спиральная черная 20X16X20 L=(900±10) мм	ПТН-3-0600000-01	1
	9		Винт В.М6-6eX12 - 17473	ПТН-3-0600000-01	2
	10		Втулка 500-1015079	ПТН-3-0600000-01	2
	11		Рукав высокого давления РВД 6-1SC-M14X1,5-24°-340-0°-90°	ПТН-3-0600000-01	2
	12		Рукав высокого давления РВД 6-1SC-M14X1,5-24°-1100	ПТН-3-0600000-01	1
	13	ГДЗ_4101-11030-00079	Тройник T08LCFX	ПТН-3-0600000-01	1

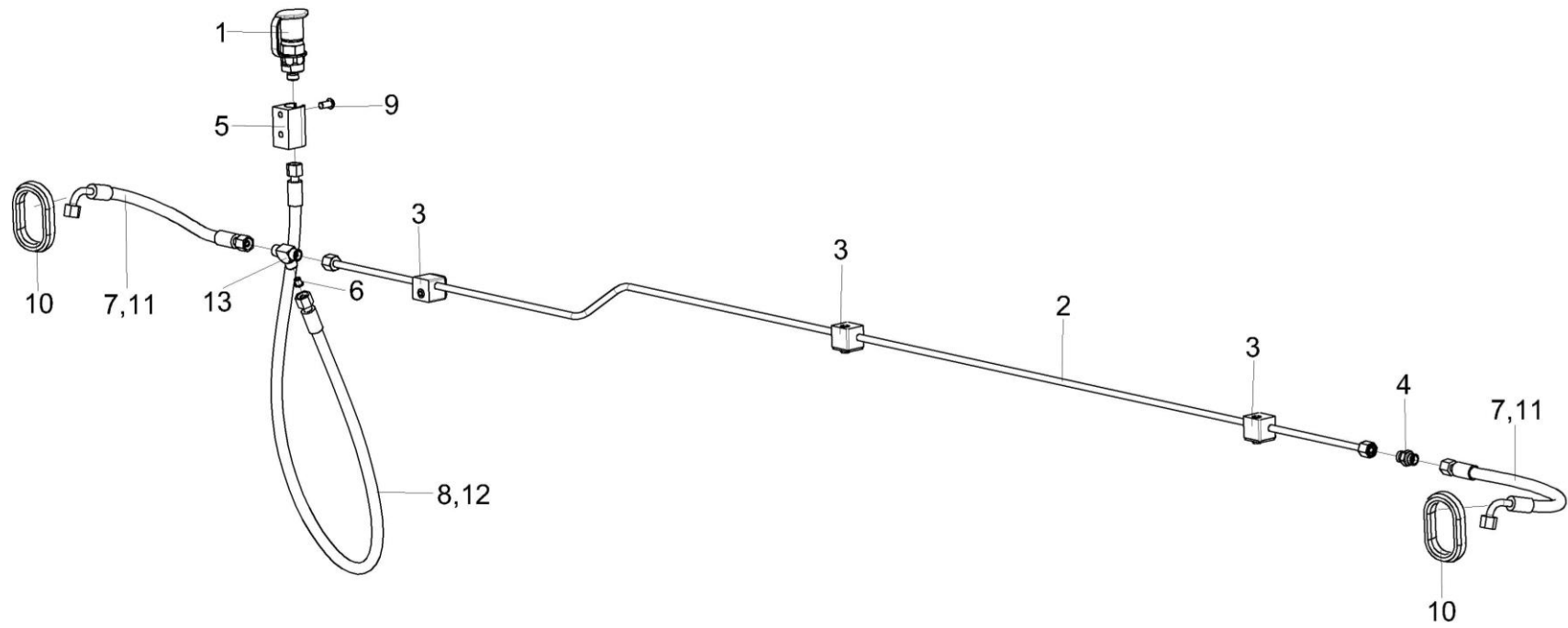


Рисунок 12 – Гидросистема подборщика ПТН-3-0600000-02

ПТН-3-0100000 КДС (Версия 02)

№ рис	№ поз	Обозначение	Наименование	Куда входит	
				Обозначение	Кол. на 1 сб.ед.
<b>ГИДРОСИСТЕМА ПОДБОРЩИКА ПТН-3-0600000-02 (рисунок 12)</b>					
12	1-13	ПТН-3-0600000-02	Гидросистема подборщика	ПТН-3-0100000-02	1
	1	ПТН-3-0600310	Полумуфта	ПТН-3-0600000-02	1
	2	ПТН-3-0600800	Трубопровод	ПТН-3-0600000-02	1
	3	ГПО 0601080	Установка зажима	ПТН-3-0600000-02	3
	4	ГДЗ_ГШП0614624	Штуцер	ПТН-3-0600000-02	1
	5	КЗР 0360002	Держатель	ПТН-3-0600000-02	1
	6	КНС-6028-0602608-03	Втулка дроссельная	ПТН-3-0600000-02	1
	7	ОПЛ 0600016-02	Оплетка Лента спиральная черная 20X16X20 L=(200±10) мм	ПТН-3-0600000-02	2
	8	ОПЛ 0600016-12	Оплетка Лента спиральная черная 20X16X20 L=(900±10) мм	ПТН-3-0600000-02	1
	9		Винт В.М6-6eX12 - 17473	ПТН-3-0600000-02	2
	10		Втулка 500-1015079	ПТН-3-0600000-02	2
	11		Рукав высокого давления РВД 6-1SC-M14X1,5-24°-340-0°-90°	ПТН-3-0600000-02	2
	12		Рукав высокого давления РВД 6-1SC-M14X1,5-24°-1100	ПТН-3-0600000-02	1
	13	ГДЗ_4101-11030-00079	Тройник T08LCFX	ПТН-3-0600000-02	1

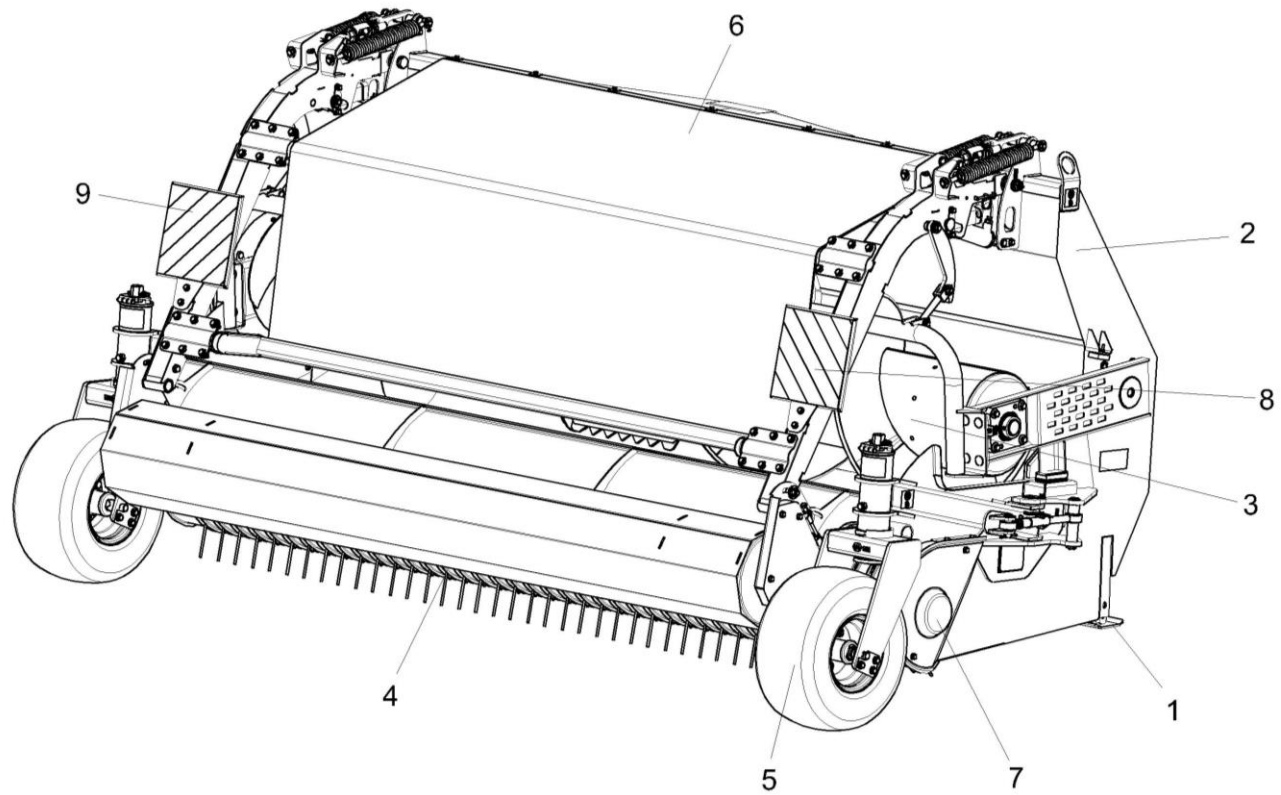


Рисунок 13 – Подборщик ПТН-3 ПТН-3-0100010 (общий вид)

ПТН-3-0100000 КДС (Версия 02)

№ рис	№ поз	Обозначение	Наименование	Куда входит	
				Обозначение	Кол. на 1 сб.ед.
<b>ПОДБОРЩИК ПТН-3 ПТН-3-0100010 (общий вид) (рисунок 13)</b>					
13	1-9	ПТН-3-0100010	Подборщик ПТН-3	ПТН-3-0100000	1
				ПТН-3-0100000-01	1
				ПТН-3-0100000-02	1
	1	ПТН-3-0100220	Опора	ПТН-3-0100010	2
	2	ПТН-3-0101000	Рама	ПТН-3-0100010	1
	3	ПТН-3-0102000	Установка шнека	ПТН-3-0100010	1
	4	ПТН-3-0103000	Установка устройства подбирающего	ПТН-3-0100010	1
	5	ПТН-3-0105000	Установка колес	ПТН-3-0100010	1
	6	ПТН-3-0109000	Установка устройства прижимного	ПТН-3-0100010	1
7	ПТН-3-0110000	Установка ограждений	ПТН-3-0100010	1	
8	ПТН-3-0120010	Щиток габаритный	ПТН-3-0100010	1	
9	ПТН-3-0120010-01	Щиток габаритный	ПТН-3-0100010	1	



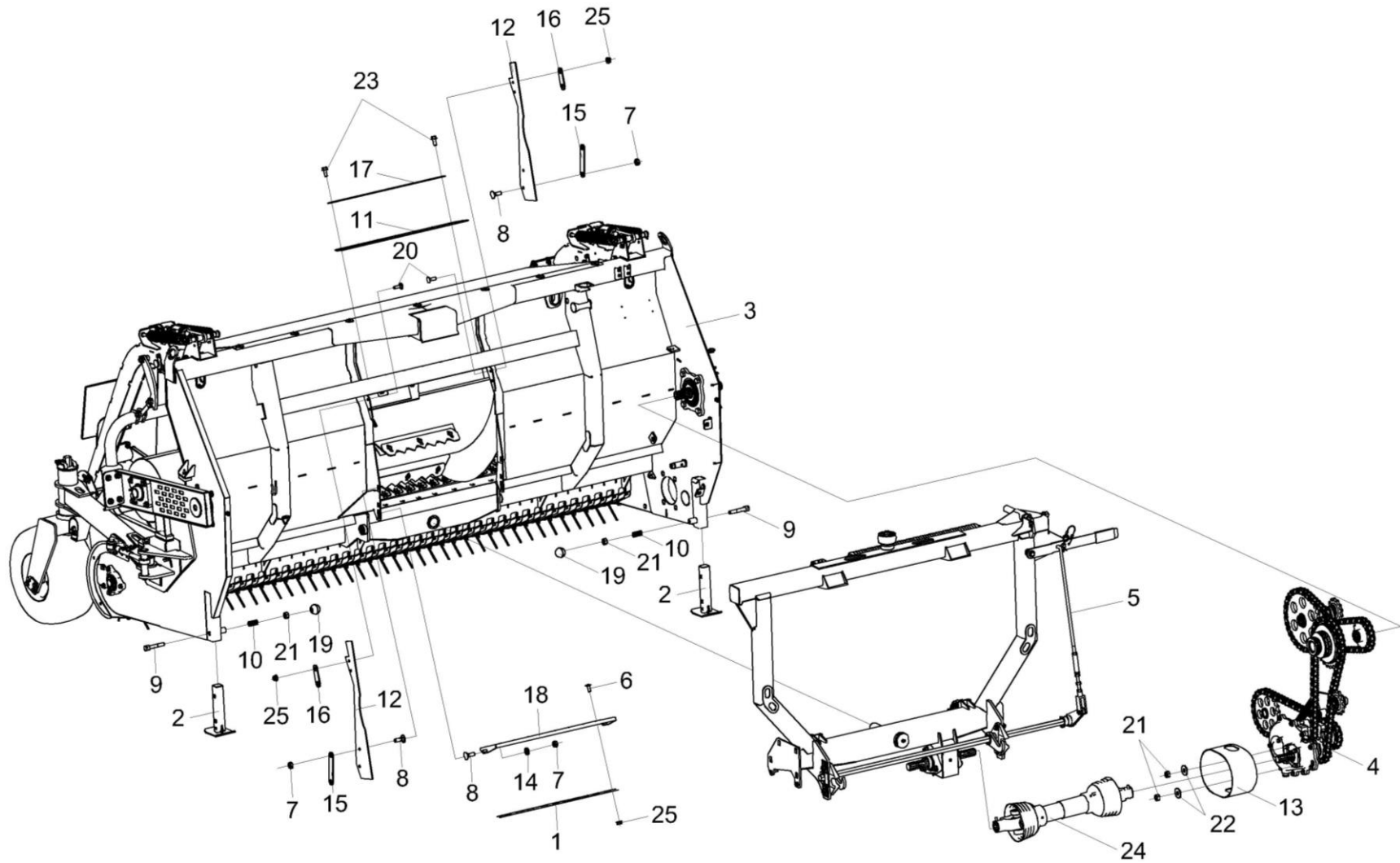


Рисунок 14 – Подборщик ПТН-3 ПТН-3-0100010 (вид сзади)

ПТН-3-0100000 КДС (Версия 02)

№ рис	№ поз	Обозначение	Наименование	Куда входит	
				Обозначение	Кол. на 1 сб.ед.
<b>ПОДБОРЩИК ПТН-3 ПТН-3-0100010 (вид сзади) (рисунок 14)</b>					
14	1-25	ПТН-3-0100010	Подборщик ПТН-3	ПТН-3-0100000	1
				ПТН-3-0100000-01	1
				ПТН-3-0100000-02	1
	1	ПТН-3-0100020	Петля	ПТН-3-0100010	1
	2	ПТН-3-0100220	Опора	ПТН-3-0100010	2
	3	ПТН-3-0101000	Рама	ПТН-3-0100010	1
	4	ПТН-3-0106000	Установка привода	ПТН-3-0100010	1
	5	ПТН-3-0107000	Установка рамки переходной	ПТН-3-0100010	1
	6	КЗК-7-0203601	Болт	ПТН-3-0100010	18
	7	МКС 0502605	Гайка	ПТН-3-0100010	6
	8	МКС 0502606	Болт	ПТН-3-0100010	6
	9	ПКК 0201629	Фиксатор	ПТН-3-0100010	2
	10	ПКК 0201634	Пружина	ПТН-3-0100010	2
	11	ПТН-3-0100001	Пластина	ПТН-3-0100010	1
	12	ПТН-3-0100002	Уплотнение боковое	ПТН-3-0100010	2
13	ПТН-3-0100008	Кожух	ПТН-3-0100010	1	
14	ПТН-3-0100403	Шайба	ПТН-3-0100010	2	
15	ПТН-3-0100404	Пластина	ПТН-3-0100010	2	

ПТН-3-0100000 КДС (Версия 02)

№ рис	№ поз	Обозначение	Наименование	Куда входит	
				Обозначение	Кол. на 1 сб.ед.
14	16	ПТН-3-0100405	Пластина	ПТН-3-0100010	2
	17	ПТН-3-0100406	Планка	ПТН-3-0100010	1
	18	ПТН-3-0100425	Поддон	ПТН-3-0100010	1
	19	Н.067.044 или Ручка шаровая Н.067.044	Ручка II П30МН6-64	ПТН-3-0100010	2
	20		Болт М8-6х25 – 7802	ПТН-3-0100010	4
	21		Гайка М10-6G – 5915	ПТН-3-0100010	6
	22		Шайба С 10.01 – 6958	ПТН-3-0100010	4
	23		Болт DIN 6921-M8X20-8.8-A-A3G	ПТН-3-0100010	11
	24		Вал карданный КК-11.040.5000-380/500	ПТН-3-0100010	1
	25		Гайка DIN 6923 М8-8-A-A3G	ПТН-3-0100010	22

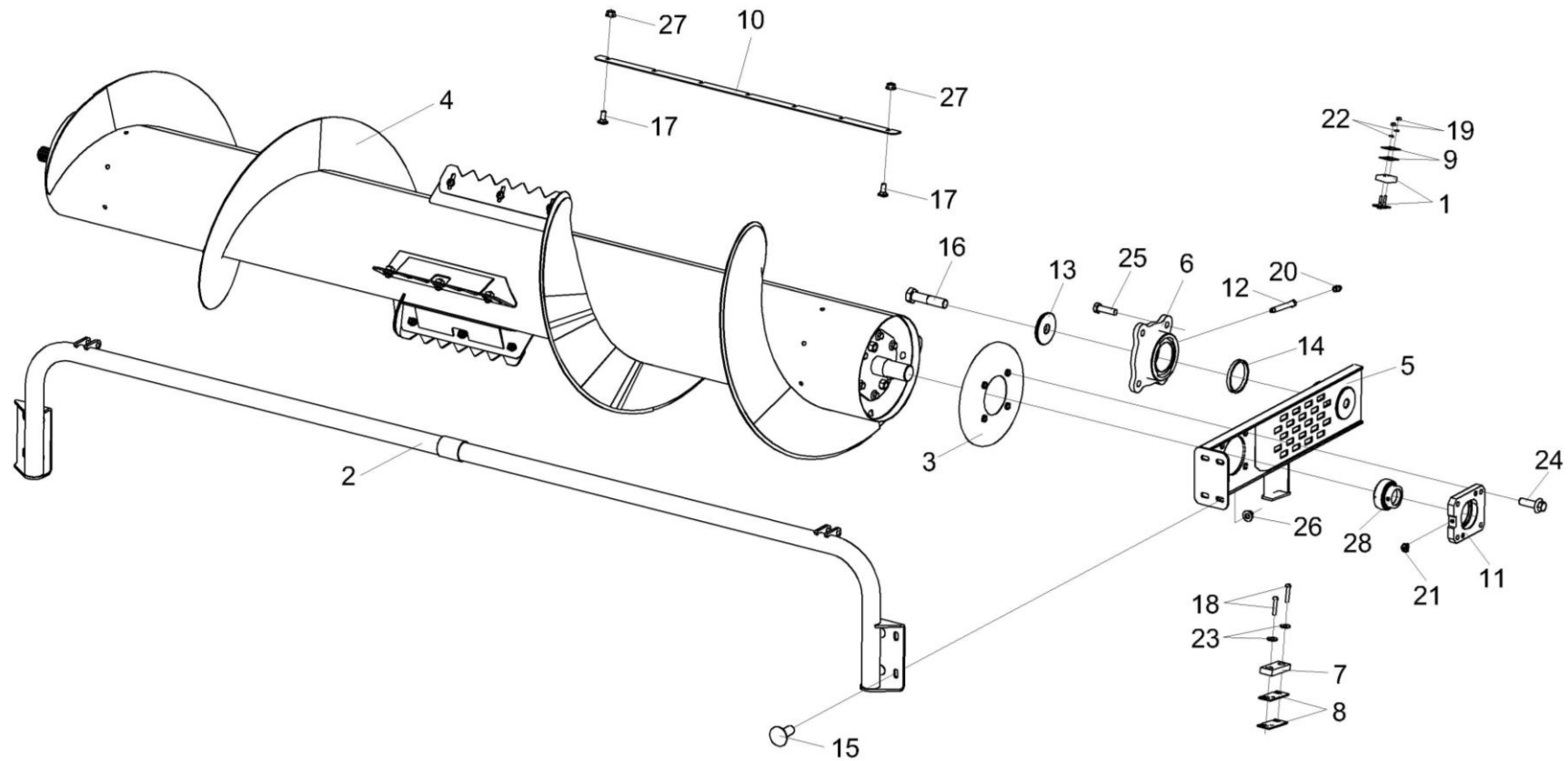


Рисунок 15 – Установка шнека ПТН-3-0102000 (лист 1)

ПТН-3-0100000 КДС (Версия 02)

№ рис	№ поз	Обозначение	Наименование	Куда входит	
				Обозначение	Кол. на 1 сб.ед.
<b>УСТАНОВКА ШНЕКА ПТН-3-0102000 (лист 1) (рисунок 15)</b>					
15	1-28	ПТН-3-0102000	Установка шнека	ПТН-3-0100010	1
	1	КВС-4-3900160	Амортизатор	ПТН-3-0102000	2
	2	ПТН-3-0102060	Раскос	ПТН-3-0102000	1
	3	ПТН-3-0102090	Чашка	ПТН-3-0102000	2
	4	ПТН-3-0102100	Шнек	ПТН-3-0102000	1
	5	ПТН-3-0102110А	Рычаг	ПТН-3-0102000	1
	6	ПТН-3-0102170	Ось в сборе	ПТН-3-0102000	1
	7	КВК 0500012	Подушка	ПТН-3-0102000	2
	8	КВК 0500403-01	Прокладка	ПТН-3-0102000	4
	9	КВС-4-3900409	Компенсатор	ПТН-3-0102000	4
	10	ПТН-3-0102421	Чистик	ПТН-3-0102000	2
	11	ПТН-3-0102605	Корпус	ПТН-3-0102000	2
	12	ПТН-3-0102607	Штуцер	ПТН-3-0102000	2
	13	ПТН-3-0102619	Втулка	ПТН-3-0102000	1
	14	ПТН-3-0102622	Кольцо	ПТН-3-0102000	1
	15			Болт М12-6gx30 – 7802	ПТН-3-0102000
16			Болт М24x2-6ex105 – 7798	ПТН-3-0102000	1

ПТН-3-0100000 КДС (Версия 02)

№ рис	№ поз	Обозначение	Наименование	Куда входит	
				Обозначение	Кол. на 1 сб.ед.
15	17		Болт М8-6ех20 – 7802	ПТН-3-0102000	14
	18		Винт В.М6-6ех30 – 17473	ПТН-3-0102000	4
	19		Гайка М6-6G – 5915	ПТН-3-0102000	6
	20		Масленка 1.2 – 19853	ПТН-3-0102000	3
	21		Масленка 2.2.45 – 19853	ПТН-3-0102000	1
	22		Шайба 6Т 65Г – 6402	ПТН-3-0102000	6
	23		Шайба С 6.01 – 6958	ПТН-3-0102000	4
	24		Болт DIN 6921-M12X40-8.8-A-A3G	ПТН-3-0102000	8
	25		Болт DIN 933-M16X55-8.8-A	ПТН-3-0102000	8
	26		Гайка DIN 6923 M12-8-A-A3G	ПТН-3-0102000	8
	27		Гайка DIN 6923 M8-8-A-A3G	ПТН-3-0102000	14
	28		Подшипник YEL 209-2F	ПТН-3-0102000	2

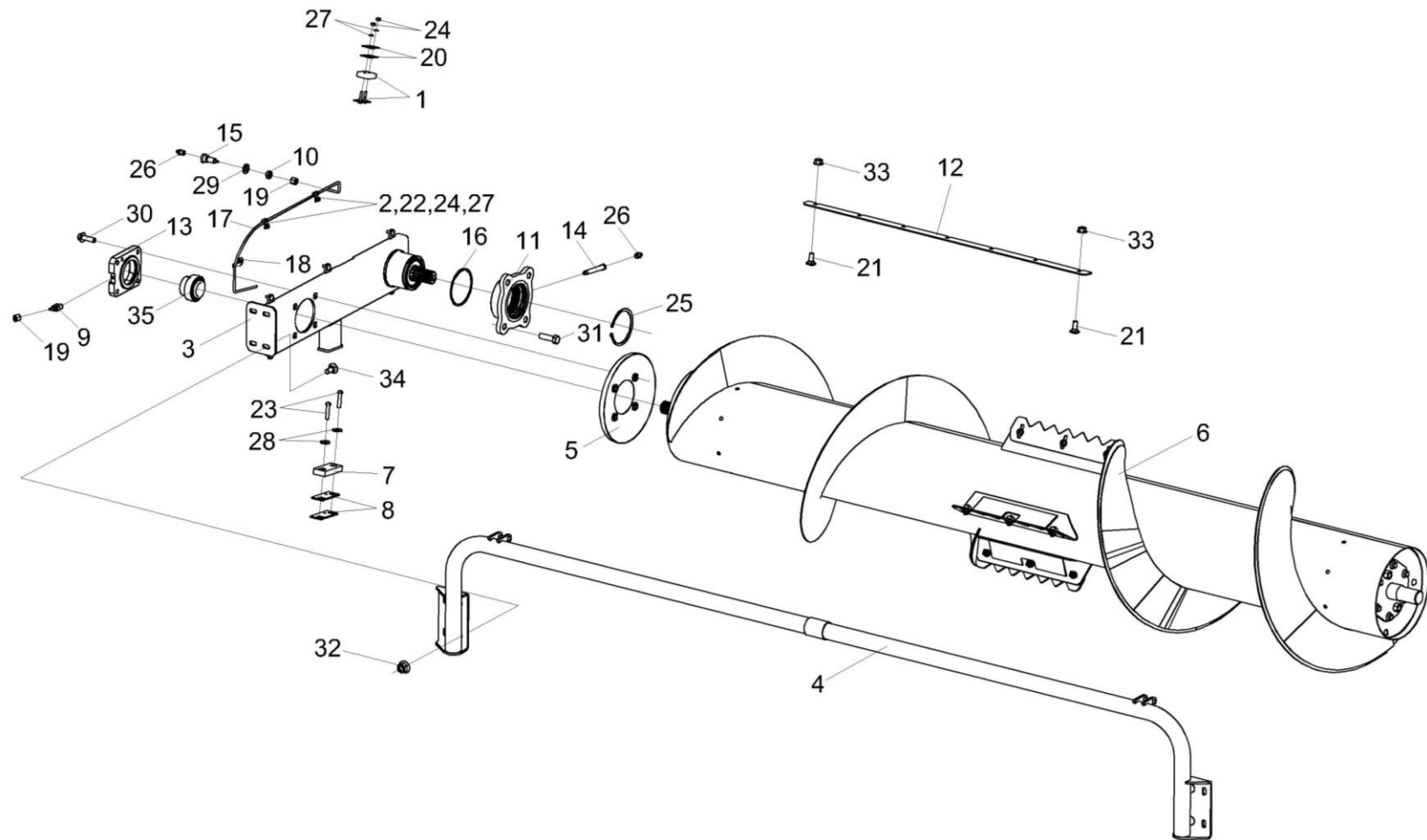


Рисунок 16 – Установка шнека ПТН-3-0102000 (лист 2)

ПТН-3-0100000 КДС (Версия 02)

№ рис	№ поз	Обозначение	Наименование	Куда входит	
				Обозначение	Кол. на 1 сб.ед.
<b>УСТАНОВКА ШНЕКА ПТН-3-0102000 (лист 2) (рисунок 16)</b>					
16	1-35	ПТН-3-0102000	Установка шнека	ПТН-3-0100010	1
	1	КВС-4-3900160	Амортизатор	ПТН-3-0102000	2
	2	КЗР 0700800-06	Хомут	ПТН-3-0102000	2
	3	ПТН-3-0102050А	Рычаг	ПТН-3-0102000	1
	4	ПТН-3-0102060	Раскос	ПТН-3-0102000	1
	5	ПТН-3-0102090	Чашка	ПТН-3-0102000	2
	6	ПТН-3-0102100	Шнек	ПТН-3-0102000	1
	7	КВК 0500012	Подушка	ПТН-3-0102000	2
	8	КВК 0500403-01	Прокладка	ПТН-3-0102000	4
	9	КВС-1-0111643	Штуцер	ПТН-3-0102000	1
	10	КВС-1-0115624	Гайка	ПТН-3-0102000	1
	11	ПТН-3-0102101	Стакан	ПТН-3-0102000	1
	12	ПТН-3-0102421	Чистик	ПТН-3-0102000	2
	13	ПТН-3-0102605	Корпус	ПТН-3-0102000	2
	14	ПТН-3-0102607	Штуцер	ПТН-3-0102000	2
	15	ПТН-3-0102611	Штуцер	ПТН-3-0102000	1
	16	ПТН-3-0102623А	Шайба	ПТН-3-0102000	1
17	ПТН-3-0102806	Трубопровод	ПТН-3-0102000	1	



ПТН-3-0100000 КДС (Версия 02)

№ рис	№ поз	Обозначение	Наименование	Куда входит	
				Обозначение	Кол. на 1 сб.ед.
16	18	ПТН-3-0110437	Шайба	ПТН-3-0102000	1
	19	УЭС-7-0800619	Гайка	ПТН-3-0102000	2
	20	КВС-4-3900409	Компенсатор	ПТН-3-0102000	4
	21		Болт М8-6ех20 – 7802	ПТН-3-0102000	14
	22		Винт В.М6-6ех12 – 17473	ПТН-3-0102000	2
	23		Винт В.М6-6ех30 – 17473	ПТН-3-0102000	4
	24		Гайка М6-6G – 5915	ПТН-3-0102000	6
	25		Кольцо В110 – 13942	ПТН-3-0102000	1
	26		Масленка 1.2 – 19853	ПТН-3-0102000	3
	27		Шайба 6Т 65Г – 6402	ПТН-3-0102000	6
	28		Шайба С 6.01 – 6958	ПТН-3-0102000	4
	29		Шайба С.10.01 – 11371	ПТН-3-0102000	1
	30		Болт DIN 6921-M12X40-8.8-A-A3G	ПТН-3-0102000	8
	31		Болт DIN 933-M16X55-8.8-A	ПТН-3-0102000	8
	32		Гайка DIN 6923 M12-8-A-A3G	ПТН-3-0102000	8
	33		Гайка DIN 6923 M8-8-A-A3G	ПТН-3-0102000	14
34		Болт М12-6gx30 – 7802	ПТН-3-0102000	4	
35		Подшипник YEL 209-2F	ПТН-3-0102000	2	

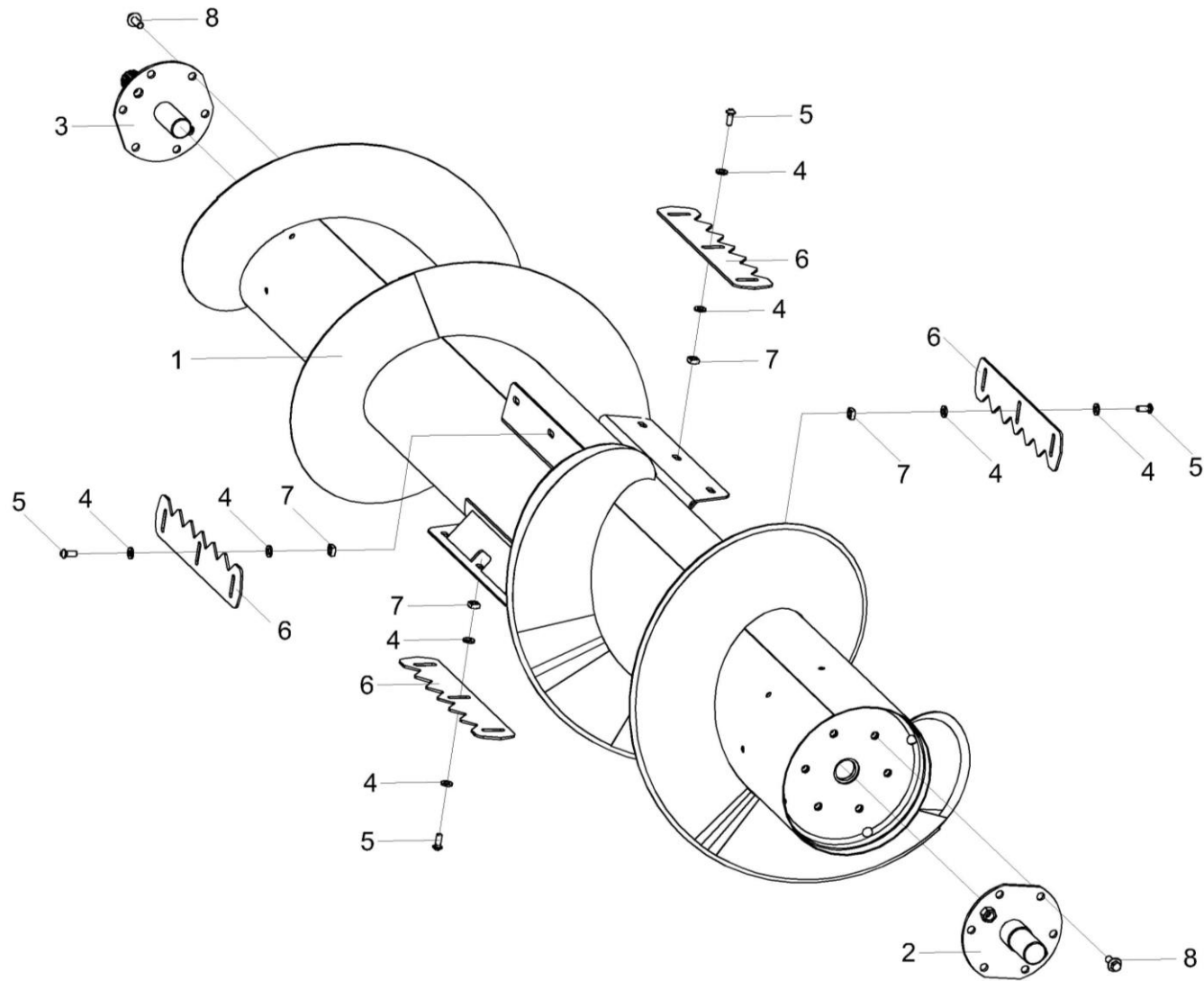


Рисунок 17 – Шнек ПТН-3-0102100

ПТН-3-0100000 КДС (Версия 02)

№ рис	№ поз	Обозначение	Наименование	Куда входит	
				Обозначение	Кол. на 1 сб.ед.
<b>ШНЕК ПТН-3-0102100 (рисунок 17)</b>					
17	1-8	ПТН-3-0102100	Шнек	ПТН-3-0102000	1
	1	ПТН-3-0102010	Шнек	ПТН-3-0102100	1
	2	ПТН-3-0102120	Цапфа	ПТН-3-0102100	1
	3	ПТН-3-0102130	Цапфа	ПТН-3-0102100	1
	4	КВС-1-3902439	Шайба	ПТН-3-0102100	24
	5	КВС-1-3902604А	Винт	ПТН-3-0102100	12
	6	КВС-4-3902442	Лопатка	ПТН-3-0102100	4
	7	КВС-4-3902605	Гайка	ПТН-3-0102100	12
8		Болт DIN 6921-M12X30-8.8-A-A3G	ПТН-3-0102100	12	

ПТН-3-0100000 КДС (Версия 02)

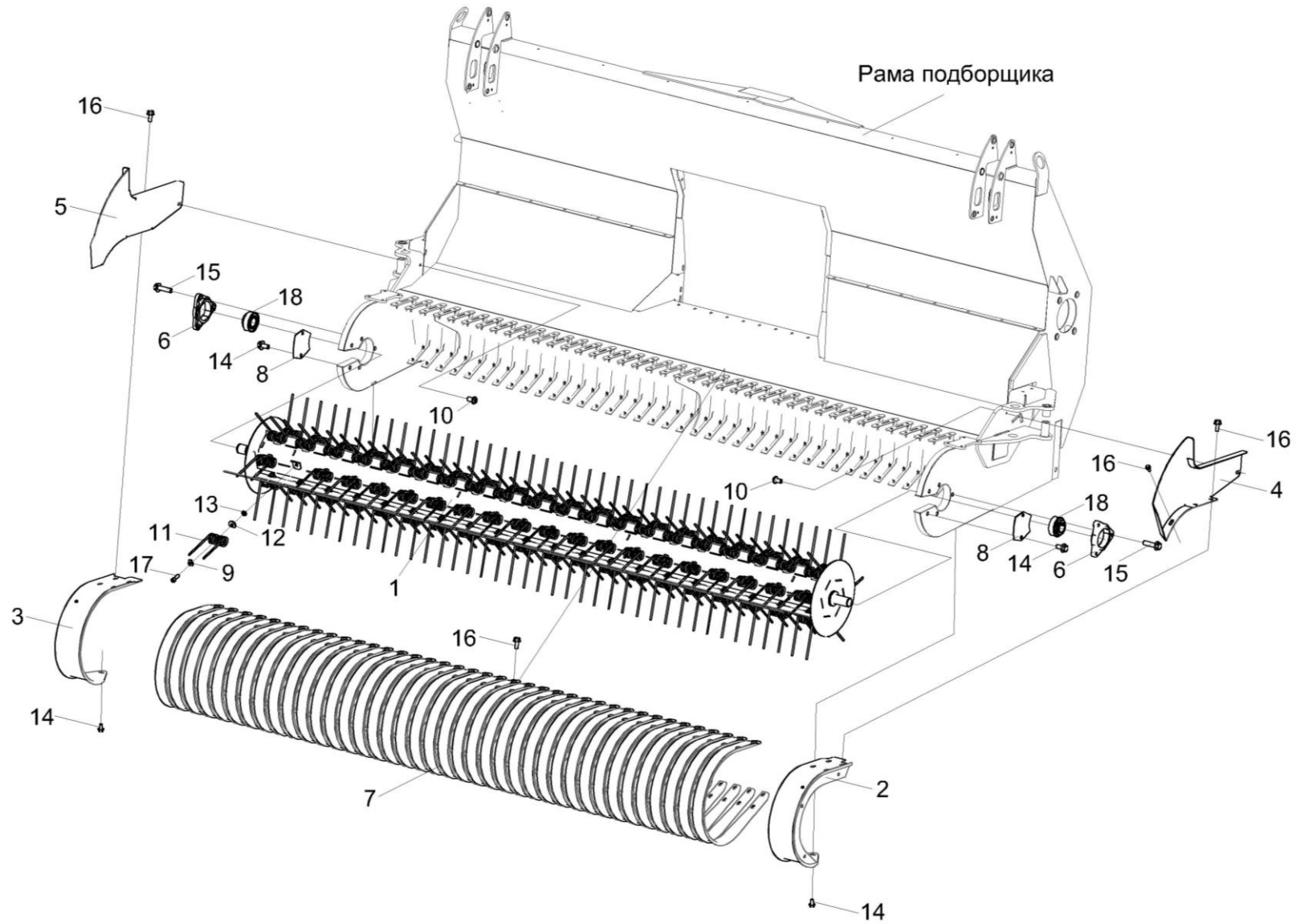


Рисунок 18 – Установка устройства подбирающего ПТН-3-0103000

ПТН-3-0100000 КДС (Версия 02)

№ рис	№ поз	Обозначение	Наименование	Куда входит	
				Обозначение	Кол. на 1 сб.ед.
<b>УСТАНОВКА УСТРОЙСТВА ПОДБИРАЮЩЕГО ПТН-3-0103000 (рисунок 18)</b>					
18	1-18	ПТН-3-0103000	Установка устройства подбирающего	ПТН-3-0100010	1
	1,9,11-13,17	ПТН-3-0103010	Устройство подбирающее	ПТН-3-0103000	1
	1	ПТН-3-0103020	Вал	ПТН-3-0103010	1
	2	ПТН-3-0103050	Скат	ПТН-3-0103000	1
	3	ПТН-3-0103050-01	Скат	ПТН-3-0103000	1
	4	ПТН-3-0103080	Щиток	ПТН-3-0103000	1
	5	ПТН-3-0103080-01	Щиток	ПТН-3-0103000	1
	6	КИС 0900101А	Корпус подшипника	ПТН-3-0103000	2
	7	ПТН-3-0103404	Скат	ПТН-3-0103000	39
	8	ПТН-3-0103406	Зашивка	ПТН-3-0103000	2
	9	ПТН-3-0103415	Шайба	ПТН-3-0103010	120
	10	ПТН-3-0103605	Винт	ПТН-3-0103000	2
	11	ПТН-3-0103607	Зуб пружинный	ПТН-3-0103010	120
	12	МКС 0200405	Шайба	ПТН-3-0103010	120
	13	ПКК 0200625-01	Гайка самостопорящаяся	ПТН-3-0103010	120
	14		Болт DIN 6921-M10X20-8.8-A-A3G	ПТН-3-0103000	4
	15		Болт DIN 6921-M10X40-8.8-A-A3G	ПТН-3-0103000	6
	16		Болт DIN 6921-M8X20-8.8-A-A3G	ПТН-3-0103000	168
17		Винт M10-6ex30 – 11738	ПТН-3-0103010	120	
18		Подшипник 1680207С17	ПТН-3-0103000	2	

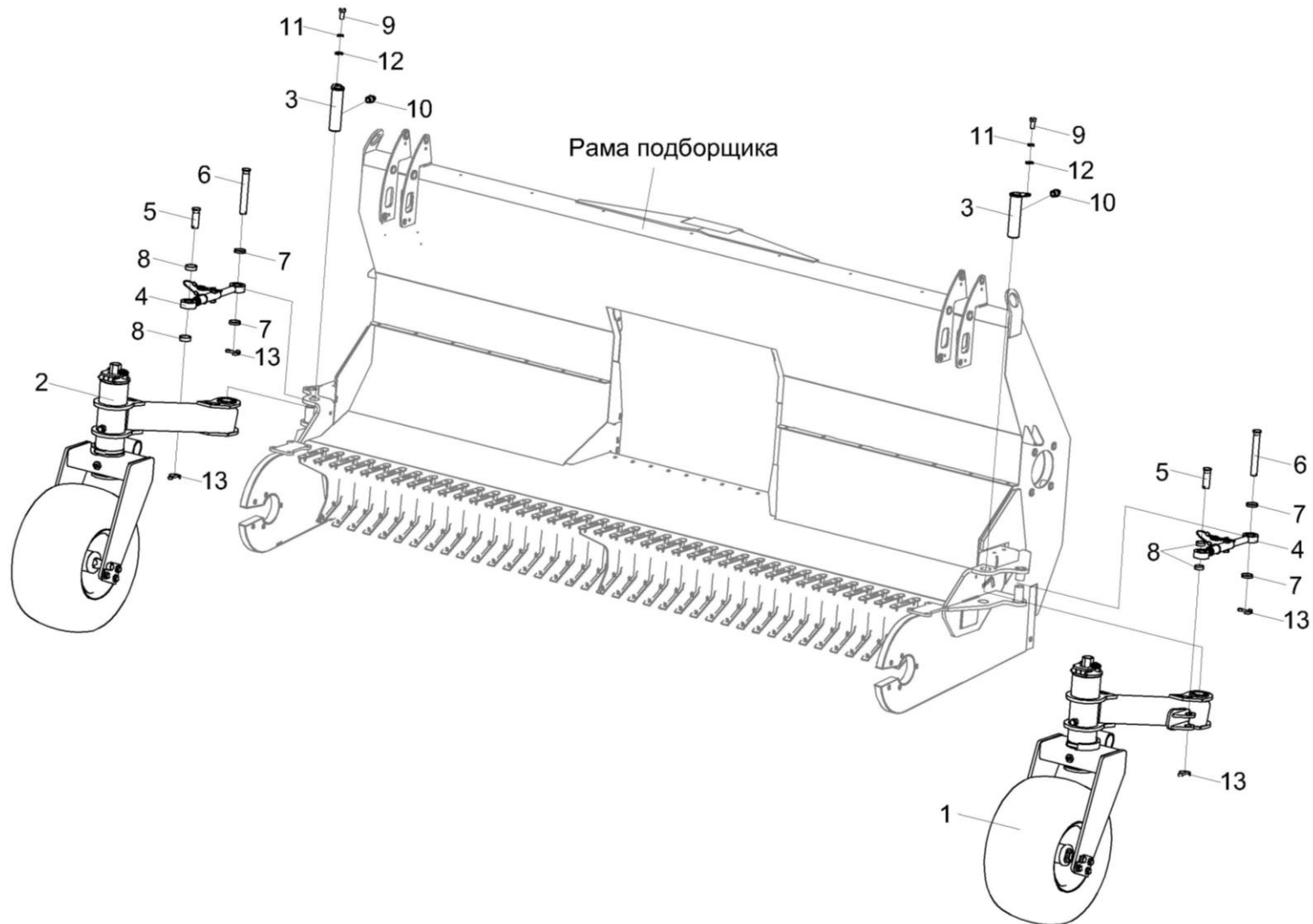


Рисунок 19 – Установка колес ПТН-3-0105000

ПТН-3-0100000 КДС (Версия 02)

№ рис	№ поз	Обозначение	Наименование	Куда входит	
				Обозначение	Кол. на 1 сб.ед.
<b>УСТАНОВКА КОЛЕС ПТН-3-0105000 (рисунок 19)</b>					
19	1-13	ПТН-3-0105000	Установка колес	ПТН-3-0100010	1
	1	ПТН-3-0105010	Колесо опорное	ПТН-3-0105000	1
	2	ПТН-3-0105010-01	Колесо опорное	ПТН-3-0105000	1
	3	ПТН-3-0105060	Ось	ПТН-3-0105000	2
	4	ПТН-3-0105130	Тяга	ПТН-3-0105000	2
	5	ПТН-3-0105624	Палец	ПТН-3-0105000	2
	6	ПТН-3-0105624-01	Палец	ПТН-3-0105000	2
	7	ПТН-3-0105815	Вставка	ПТН-3-0105000	4
	8	ПТН-3-0105815-01	Вставка	ПТН-3-0105000	4
	9		Болт М8-6ех16 – 7796	ПТН-3-0105000	2
	10		Масленка 1.2 – 19853	ПТН-3-0105000	2
	11		Шайба 8 65Г – 6402	ПТН-3-0105000	2
	12		Шайба С.8.01 – 11371	ПТН-3-0105000	2
13		Шплинт 5х32 – 397	ПТН-3-0105000	4	

ПТН-3-0100000 КДС (Версия 02)

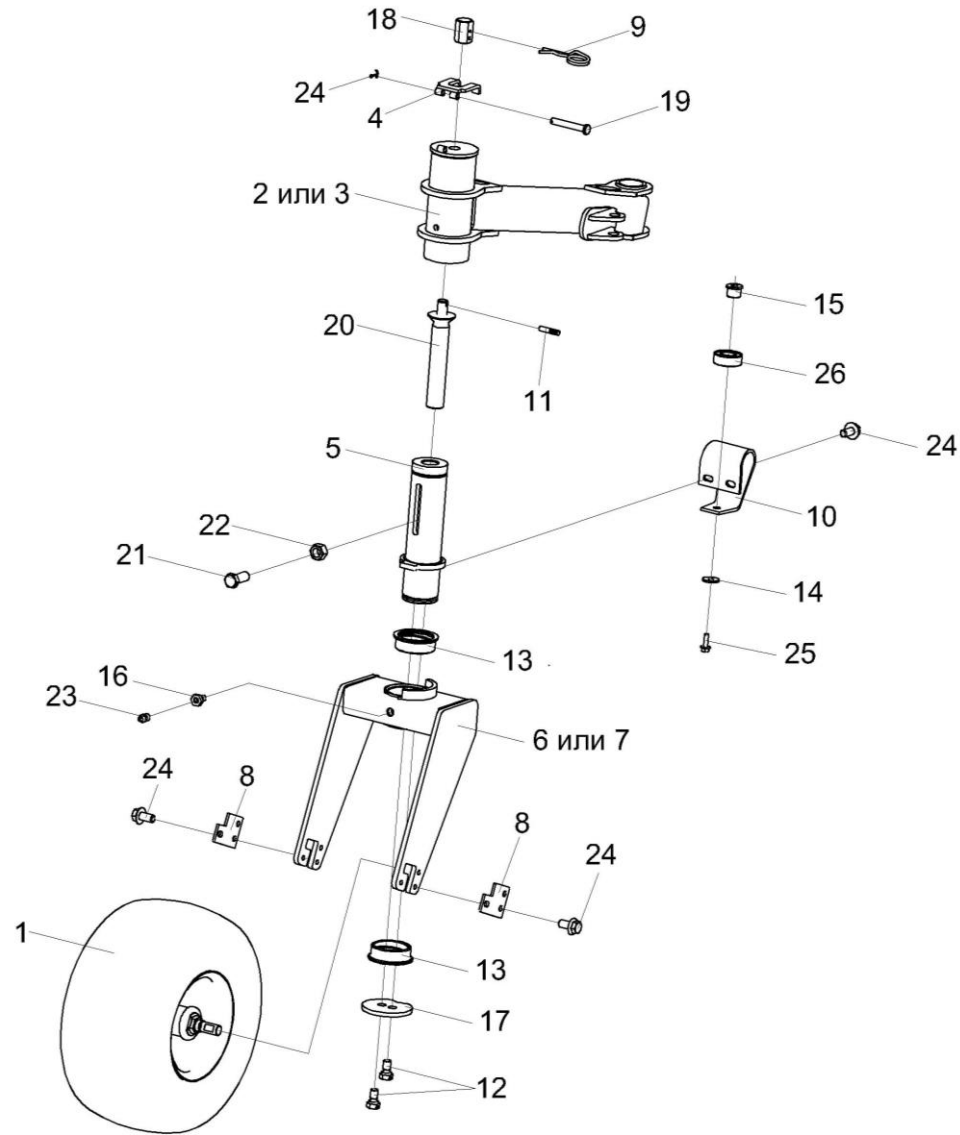


Рисунок 20 – Колесо опорное ПТН-3-0105010 и ПТН-3-0105010-01 (зеркальное отражение)



ПТН-3-0100000 КДС (Версия 02)

№ рис	№ поз	Обозначение	Наименование	Куда входит	
				Обозначение	Кол. на 1 сб.ед.
<b>КОЛЕСО ОПОРНОЕ ПТН-3-0105010 и ПТН-3-0105010-01 (зеркальное отражение) (рисунок 20)</b>					
<b>20</b>	1,2,4-6,8-26	ПТН-3-0105010	Колесо опорное	ПТН-3-0105000	1
	1,3-5,7-26	ПТН-3-0105010-01	Колесо опорное	ПТН-3-0105000	1
	6,13,14	ПТН-3-0105030	Вилка колеса	ПТН-3-0105010	1
	7,13,14	ПТН-3-0105030-01	Вилка колеса	ПТН-3-0105010-01	1
	10,14,15,25,26	ПТН-3-0105120	Ролик	ПТН-3-0105010 ПТН-3-0105010-01	1
	1	КВС-4-3920120	Колесо	ПТН-3-0105010 ПТН-3-0105010-01	1
	2	ПТН-3-0105020	Опора	ПТН-3-0105010	1
	3	ПТН-3-0105020-01	Опора	ПТН-3-0105010-01	1
	4	ПТН-3-0105040	Скоба	ПТН-3-0105010 ПТН-3-0105010-01	1
	5	ПТН-3-0105050	Ось выдвижная	ПТН-3-0105010 ПТН-3-0105010-01	1
	6	ПТН-3-0105090	Вилка колеса	ПТН-3-0105030	1
	7	ПТН-3-0105090-01	Вилка колеса	ПТН-3-0105030-01	1
	8	КВС-4-4950406	Пластина	ПТН-3-0105010 ПТН-3-0105010-01	2
	9	КЗР 1590611	Шплинт	ПТН-3-0105010 ПТН-3-0105010-01	1

ПТН-3-0100000 КДС (Версия 02)

№ рис	№ поз	Обозначение	Наименование	Куда входит	
				Обозначение	Кол. на 1 сб.ед.
20	10	КСН 0107408	Пружина	ПТН-3-0105120	1
	11	КСН 0100691-01	Штифт	ПТН-3-0105010 ПТН-3-0105010-01	1
	12	КСН 0107615	Болт специальный	ПТН-3-0105010 ПТН-3-0105010-01	2
	13	ПТН-3-0105101	Втулка	ПТН-3-0105030 ПТН-3-0105030-01	2
	14	ПТН-3-0105403	Шайба	ПТН-3-0105120	1
	15	ПТН-3-0105602	Бонка	ПТН-3-0105120	1
	16	ПТН-3-0105603	Втулка	ПТН-3-0105030 ПТН-3-0105030-01	1
	17	ПТН-3-0105416	Шайба опорная	ПТН-3-0105010 ПТН-3-0105010-01	1
	18	ПТН-3-0105631	Шестигранник	ПТН-3-0105010 ПТН-3-0105010-01	1
	19	ПТН-3-0105633	Ось	ПТН-3-0105010 ПТН-3-0105010-01	1
	20	ПТН-3-0105641	Винт	ПТН-3-0105010 ПТН-3-0105010-01	1
	21		Болт М12-6х30 – 7796	ПТН-3-0105010 ПТН-3-0105010-01	1

ПТН-3-0100000 КДС (Версия 02)

№ рис	№ поз	Обозначение	Наименование	Куда входит	
				Обозначение	Кол. на 1 сб.ед.
20	22		Гайка М12-6G – 5915	ПТН-3-0105010 ПТН-3-0105010-01	1
	23		Масленка 1.2 – 19853	ПТН-3-0105010 ПТН-3-0105010-01	1
	24		Шплинт 2x16 – 397	ПТН-3-0105010 ПТН-3-0105010-01	1
	24		Болт DIN 6921-M10X20-8.8-A-A3G	ПТН-3-0105010 ПТН-3-0105010-01	8
	25		Болт DIN 6921-M8X25-8.8-A-A3G	ПТН-3-0105120	1
	26		Подшипник 180505 – 8882	ПТН-3-0105120	1

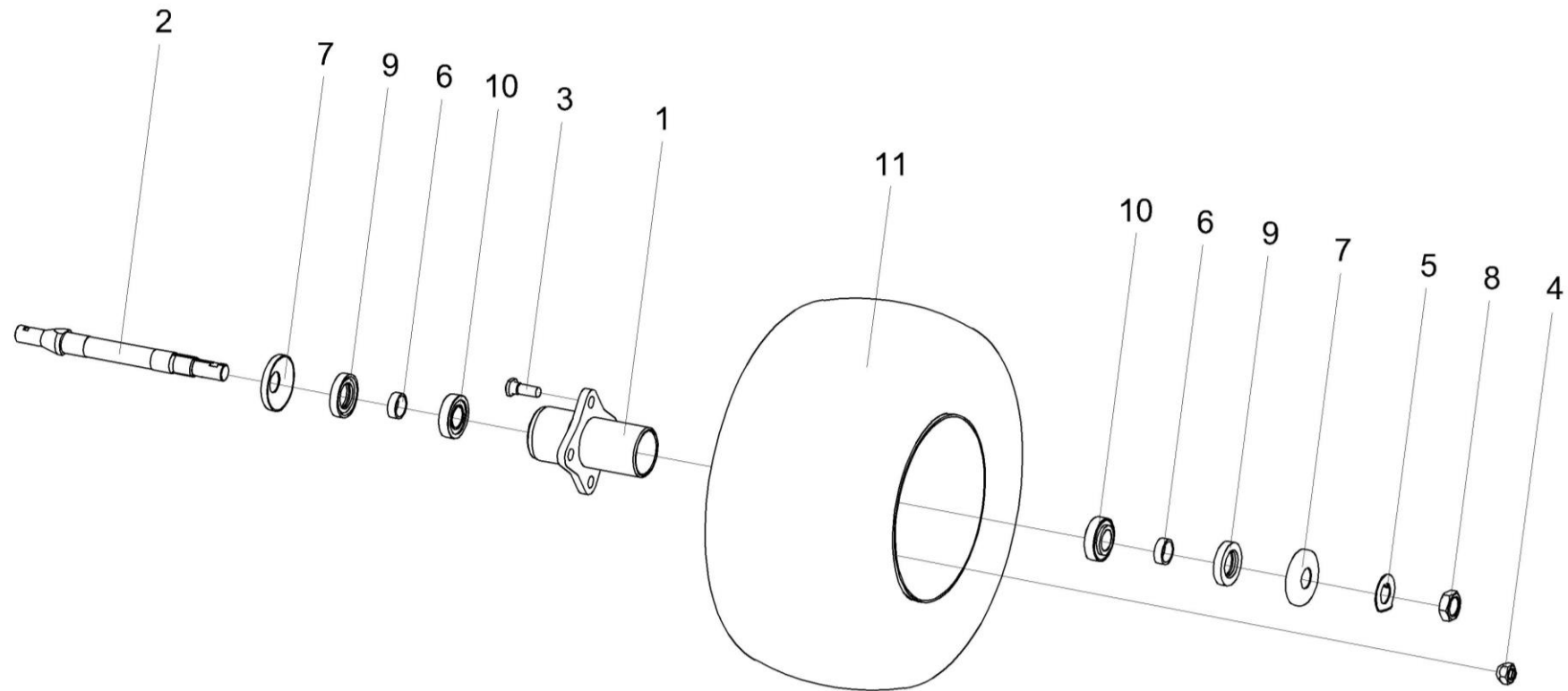


Рисунок 21 – Колесо КВС-4-3920120

ПТН-3-0100000 КДС (Версия 02)

№ рис	№ поз	Обозначение	Наименование	Куда входит	
				Обозначение	Кол. на 1 сб. ед.
<b>КОЛЕСО КВС-4-3920120 (рисунок 21)</b>					
21	1-11	КВС-4-3920120	Колесо	ПТН-3-0105010 ПТН-3-0105010-01	1 1
	1,3	КВС-4-3920110	Ступица	КВС-4-3920120	1
	1	КВС-4-3920102	Ступица колеса	КВС-4-3920110	1
	2	КВС-4-3920631	Ось колеса	КВС-4-3920120	1
	3	АМ 30.27.301	Болт	КВС-4-3920110	4
	4	АМ 31.17.601	Гайка	КВС-4-3920120	4
	5	КЗР 1925407	Шайба специальная	КВС-4-3920120	1
	6	8180.08.00.044	Втулка	КВС-4-3920120	2
	7	8180.08.00.045	Шайба	КВС-4-3920120	2
	8		Гайка М24Х2-6G – 2526	КВС-4-3920120	1
	9		Манжета 1.2-30Х52-1 – 8752	КВС-4-3920120	2
10		Подшипник 7205А – 27365	КВС-4-3920120	2	
11		Колесо комплектное С/W 18.5Х8.5-8 6PR ST-85 "TL" E" 7.00IХ8 4/60/100	КВС-4-3920120	1	

ПТН-3-0100000 КДС (Версия 02)

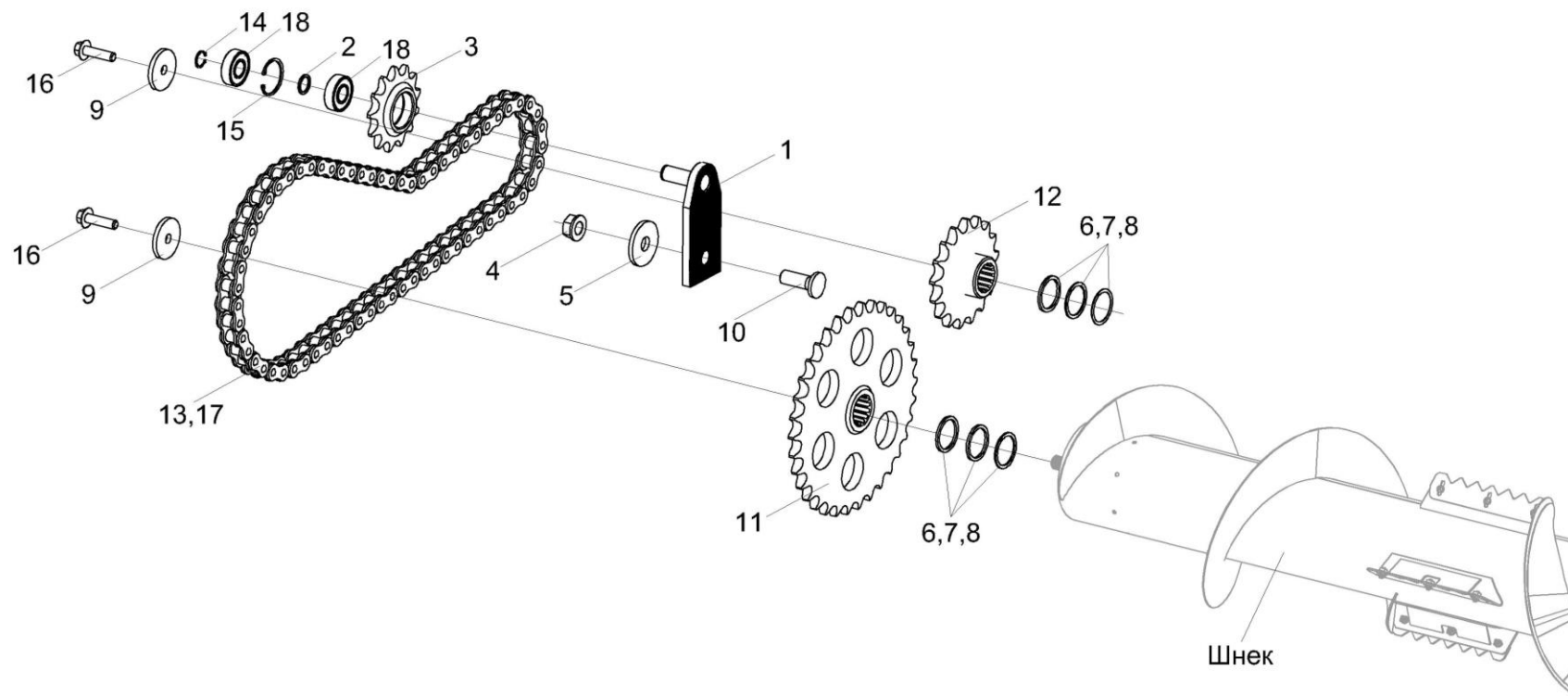


Рисунок 22 – Установка привода ПТН-3-0106000 (лист 1)

№ рис	№ поз	Обозначение	Наименование	Куда входит	
				Обозначение	Кол. на 1 сб.ед.

**УСТАНОВКА ПРИВОДА ПТН-3-0106000 (лист 1) (рисунок 22)**

22	1-18	ПТН-3-0106000	Установка привода	ПТН-3-0100010	1
	2,3,15,18	КВС-4-3900410	Звездочка	ПТН-3-0106000	3
	1	ПТН-3-0106050	Натяжник	ПТН-3-0106000	1

ПТН-3-0100000 КДС (Версия 02)

№ рис	№ поз	Обозначение	Наименование	Куда входит	
				Обозначение	Кол. на 1 сб.ед.
22	2	КВС-4-3900454	Шайба	КВС-4-3900410	1
	3	КВС-4-3900668	Звездочка	КВС-4-3900410	1
	4	КГС 0150621	Гайка	ПТН-3-0106000	1
	5	ПТН-3-0106409	Шайба	ПТН-3-0106000	1
	6	ПТН-3-0106411	Шайба	ПТН-3-0106000	5
	7	ПТН-3-0106411-01	Шайба	ПТН-3-0106000	5
	8	ПТН-3-0106411-02	Шайба	ПТН-3-0106000	5
	9	ПТН-3-0106412	Шайба	ПТН-3-0106000	2
	10	ПТН-3-0106608	Болт	ПТН-3-0106000	1
	11	ПТН-3-0106612	Звездочка	ПТН-3-0106000	1
	12	ПТН-3-0106613	Звездочка	ПТН-3-0106000	1
	13	ЦЕП 0004392	Цепь Цепь 16 В-1 ISO 606 L=1651 мм (65 зв.)	ПТН-3-0106000	1
	14		Кольцо В20 – 13942	ПТН-3-0106000	4
	15		Кольцо В47 – 13941 или Кольцо В47 – 13943	КВС-4-3900410	1
	16		Болт DIN 6921-M12X45-10.9-A-A3G	ПТН-3-0106000	2
	17		Звено соединительное 16 В-1 ISO 606	ПТН-3-0106000	3
	18		Подшипник 160204 – 8882	КВС-4-3900410	2

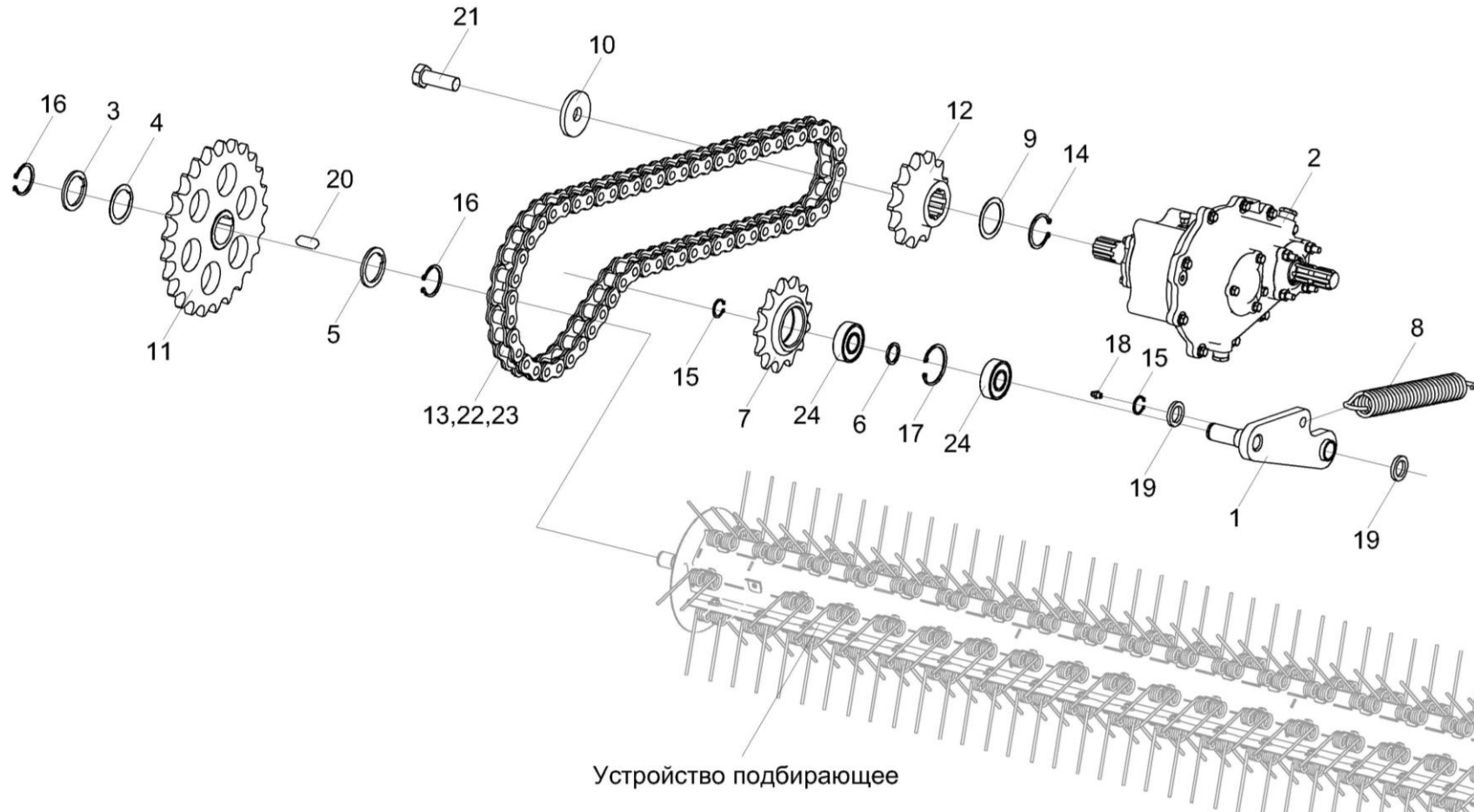


Рисунок 23 – Установка привода ПТН-3-0106000 (лист 2)



ПТН-3-0100000 КДС (Версия 02)

№ рис	№ поз	Обозначение	Наименование	Куда входит	
				Обозначение	Кол. на 1 сб.ед.
<b>УСТАНОВКА ПРИВОДА ПТН-3-0106000 (лист 2) (рисунок 23)</b>					
23	1-24	ПТН-3-0106000	Установка привода	ПТН-3-0100010	1
	6,7,17,24	КВС-4-3900410	Звездочка	ПТН-3-0106000	3
	1	ПТН-3-0106060	Натяжник	ПТН-3-0106000	1
	2	ПТН-3-0114000	Редуктор	ПТН-3-0106000	1
	3	КВС-4-3903431-01	Шайба	ПТН-3-0106000	5
	4	КВС-4-3903431-02	Шайба	ПТН-3-0106000	5
	5	КВС-4-3903431-03	Шайба	ПТН-3-0106000	5
	6	КВС-4-3900454	Шайба	КВС-4-3900410	1
	7	КВС-4-3900668	Звездочка	КВС-4-3900410	1
	8	КИС 0600604А	Пружина	ПТН-3-0106000	1
	9	КПР 9200411	Шайба	ПТН-3-0106000	5
	10	ПТН-3-0106412-01	Шайба	ПТН-3-0106000	1
	11	ПТН-3-0106617	Звездочка	ПТН-3-0106000	1
	12	ПТН-3-0106627	Звездочка	ПТН-3-0106000	1
13	ЦЕП 0004377	Цепь Цепь 16 В-1 ISO 606 L=1549,4 мм (61 зв.)	ПТН-3-0106000	1	
14		Кольцо В38 – 13942	ПТН-3-0106000	2	

ПТН-3-0100000 КДС (Версия 02)

№ рис	№ поз	Обозначение	Наименование	Куда входит	
				Обозначение	Кол. на 1 сб.ед.
23	15		Кольцо В20 – 13942	ПТН-3-0106000	4
	16		Кольцо В35 – 13942	ПТН-3-0106000	2
	17		Кольцо В47 – 13941 или Кольцо В47 – 13943	КВС-4-3900410	1
	18		Масленка 1.1 – 19853	ПТН-3-0106000	1
	19		Шайба 20.01 – 9649	ПТН-3-0106000	2
	20		Шпонка 10x8x28 – 23360	ПТН-3-0106000	1
	21		Болт DIN 933-M16X45-8.8-A	ПТН-3-0106000	2
	22		Звено переходное 16 В-1 ISO 606	ПТН-3-0106000	1
	23		Звено соединительное 16 В-1 ISO 606	ПТН-3-0106000	3
	24		Подшипник 160204 – 8882	КВС-4-3900410	2

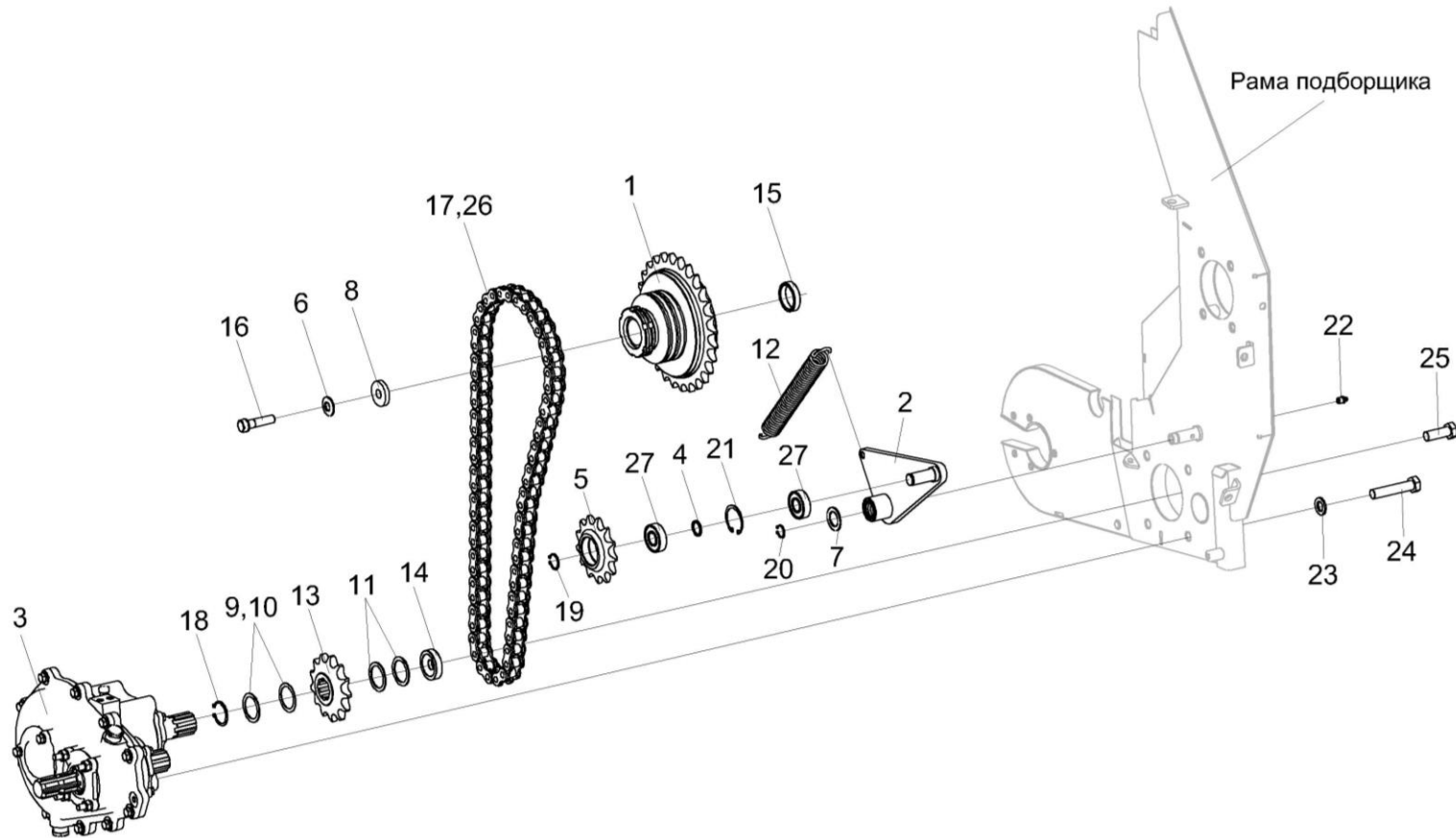


Рисунок 24 – Установка привода ПТН-3-0106000 (лист 3)

ПТН-3-0100000 КДС (Версия 02)

№ рис	№ поз	Обозначение	Наименование	Куда входит	
				Обозначение	Кол. на 1 сб.ед.
<b>УСТАНОВКА ПРИВОДА ПТН-3-0106000 (лист 3) (рисунок 24)</b>					
<b>24</b>	1-27	ПТН-3-0106000	Установка привода	ПТН-3-0100010	1
	4,5,21,27	КВС-4-3900410	Звездочка	ПТН-3-0106000	3
	1	ПТН-3-0106030	Муфта фрикционная	ПТН-3-0106000	1
	2	ПТН-3-0106090	Натяжник	ПТН-3-0106000	1
	3	ПТН-3-0114000	Редуктор	ПТН-3-0106000	1
	4	КВС-4-3900454	Шайба	КВС-4-3900410	1
	5	КВС-4-3900668	Звездочка	КВС-4-3900410	1
	6	КЗР 0312411-01	Шайба пружинная	ПТН-3-0106000	1
	7	КИС 0105438	Шайба специальная	ПТН-3-0106000	1
	8	КИС 0200605	Шайба	ПТН-3-0106000	1
	9	ПТН-3-0106419	Шайба	ПТН-3-0106000	5
	10	ПТН-3-0106419-01	Шайба	ПТН-3-0106000	5
	11	ПТН-3-0106419-02	Шайба	ПТН-3-0106000	5
	12	ПТН-3-0106624	Пружина	ПТН-3-0106000	1
	13	ПТН-3-0106626	Звездочка	ПТН-3-0106000	1
14	ПТН-3-0106628	Шайба	ПТН-3-0106000	1	
15	ПТН-3-0106801	Втулка	ПТН-3-0106000	1	

ПТН-3-0100000 КДС (Версия 02)

№ рис	№ поз	Обозначение	Наименование	Куда входит	
				Обозначение	Кол. на 1 сб.ед.
24	16	УЭС 0100603А-05	Болт	ПТН-3-0106000	1
	17	ЦЕП 0000048	Цепь Цепь 16 В-1 ISO 606 L= 1600,2 (63 зв.)	ПТН-3-0106000	1
	18		Кольцо В38 – 13942	ПТН-3-0106000	2
	19		Кольцо В20 – 13942	ПТН-3-0106000	4
	20		Кольцо В25 – 13942	ПТН-3-0106000	1
	21		Кольцо В47 – 13941 или Кольцо В47 – 13943	КВС-4-3900410	1
	22		Масленка 1.2 – 19853	ПТН-3-0106000	1
	23		Шайба С.16.01 – 11371	ПТН-3-0106000	4
	24		Болт DIN 931-M16X80-8.8-A	ПТН-3-0106000	4
	25		Болт DIN 933-M16X45-8.8-A	ПТН-3-0106000	2
	26		Звено соединительное 16 В-1 ISO 606	ПТН-3-0106000	3
	27		Подшипник 160204 – 8882	КВС-4-3900410	2

ПТН-3-0100000 КДС (Версия 02)

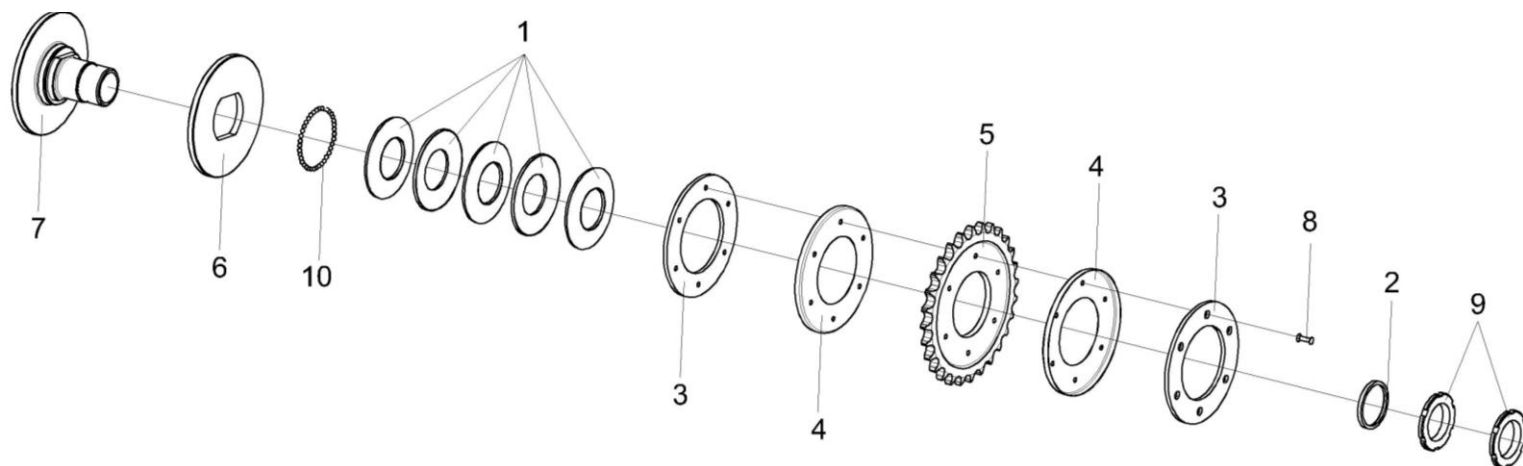


Рисунок 25 – Муфта фрикционная ПТН-3-0106030

№ рис	№ поз	Обозначение	Наименование	Куда входит	
				Обозначение	Кол. на 1 сб.ед.

**МУФТА ФРИКЦИОННАЯ ПТН-3-0106030 (рисунок 25)**

25	1-10	ПТН-3-0106030	Муфта фрикционная	ПТН-3-0106000	1
	3-5,8	ПТН-3-0106020	Звездочка	ПТН-3-0106030	1
	1	КИС 0202423	Пружина тарельчатая	ПТН-3-0106030	5
	2	КИС 0202803А	Втулка	ПТН-3-0106030	1
	3	ПТН-3-0106001	Накладка сцепления	ПТН-3-0106020	2
	4	ПТН-3-0106401	Кожух	ПТН-3-0106020	2
	5	ПТН-3-0106403	Звездочка	ПТН-3-0106020	1
	6	ПТН-3-0106402	Кольцо прижимное	ПТН-3-0106030	1
	7	ПТН-3-0106601	Ступица муфты	ПТН-3-0106030	1
	8		Заклепка 6х30 – 10300	ПТН-3-0106020	6
9		Гайка М56х2-6Н – 11871	ПТН-3-0106030	2	
10		Шарик 7,144-100 – 3722	ПТН-3-0106030	39	

ПТН-3-0100000 КДС (Версия 02)

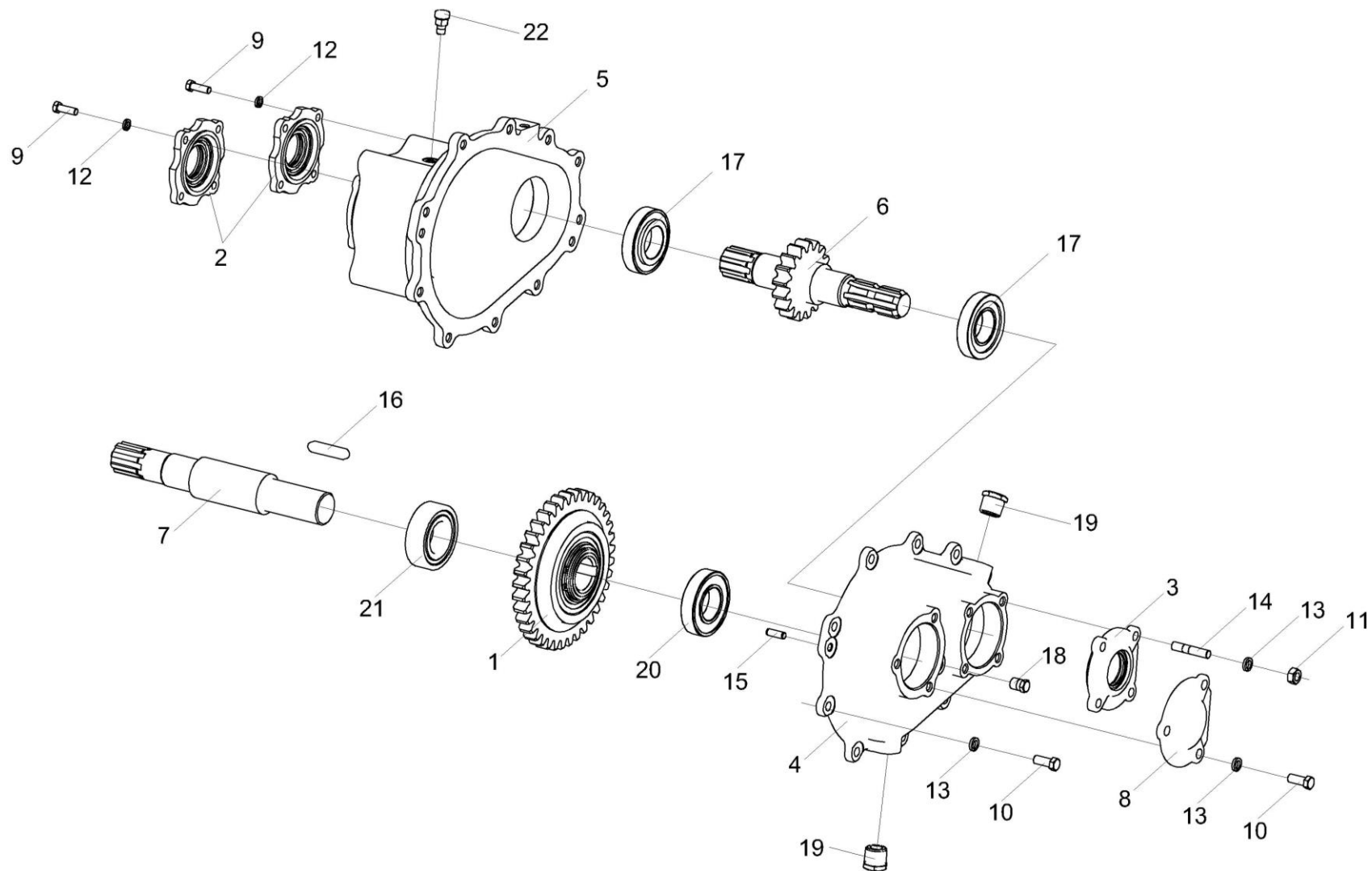


Рисунок 26 – Редуктор ПТН-3-0114000

ПТН-3-0100000 КДС (Версия 02)

№ рис	№ поз	Обозначение	Наименование	Куда входит	
				Обозначение	Кол. на 1 сб.ед.
<b>РЕДУКТОР ПТН-3-0114000 (рисунок 26)</b>					
26	1-22	ПТН-3-0114000	Редуктор	ПТН-3-0106000	1
	1	ПТН-3-0114010	Муфта	ПТН-3-0114000	1
	2	КЗР 0245030	Крышка	ПТН-3-0114000	2
	3	КПП 0508010	Крышка	ПТН-3-0114000	1
	4	ПТН-3-0114101	Корпус	ПТН-3-0114000	1
	5	ПТН-3-0114102	Корпус	ПТН-3-0114000	1
	6	ПТН-3-0114601	Вал-шестерня	ПТН-3-0114000	1
	7	ПТН-3-0114602	Вал	ПТН-3-0114000	1
	8	КИЛ 0114028	Крышка	ПТН-3-0114000	1
	9		Болт М8-6ех25 – 7796	ПТН-3-0114000	8
	10		Болт М10-6ех25 – 7796	ПТН-3-0114000	13
	11		Гайка М10-6G – 5915	ПТН-3-0114000	4
	12		Шайба 8Т 65Г – 6402	ПТН-3-0114000	8
	13		Шайба 10Т 65Г – 6402	ПТН-3-0114000	17
	14		Шпилька 2 М10-6ех35 – 22036	ПТН-3-0114000	4
	15		Штифт 8х24 – 3128	ПТН-3-0114000	2
16		Шпонка 12х8х56 – 23360	ПТН-3-0114000	1	



ПТН-3-0100000 КДС (Версия 02)

№ рис	№ поз	Обозначение	Наименование	Куда входит	
				Обозначение	Кол. на 1 сб.ед.
26	17		Подшипник 7208А – 27365	ПТН-3-0114000	2
	18		Пробка кг 1/4"	ПТН-3-0114000	1
	19		Пробка кг 3/4"	ПТН-3-0114000	2
	20		Подшипник NJ208ЕА или Подшипник NJ208ЕСJ или Подшипник NJ208EW	ПТН-3-0114000	1
	21		Подшипник NJ2208ЕСJ или Подшипник NJ2208Е или Подшипник NJ2208EW	ПТН-3-0114000	1
	22		Сапун СТВ-02.00.000	ПТН-3-0114000	1

ПТН-3-0100000 КДС (Версия 02)

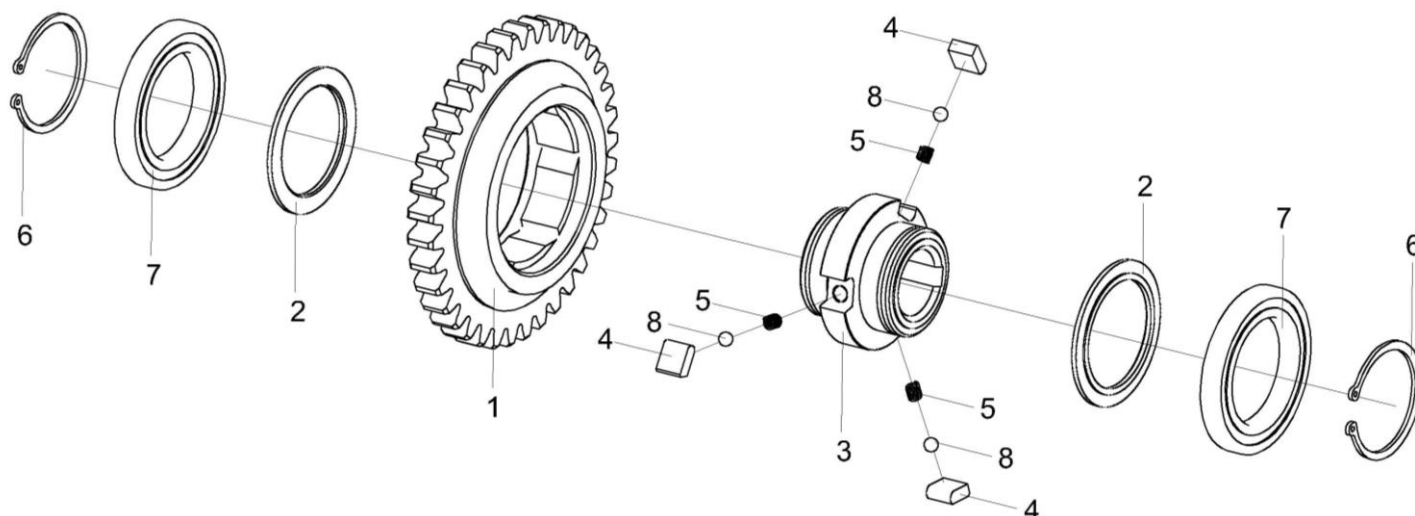


Рисунок 27 – Муфта ПТН-3-0114010

№ рис	№ поз	Обозначение	Наименование	Куда входит	
				Обозначение	Кол. на 1 сб.ед.
<b>МУФТА ПТН-3-0114010 (рисунок 27)</b>					
27	1-8	ПТН-3-0114010	Муфта	ПТН-3-0114000	1
	1	ПТН-3-0114603	Шестерня	ПТН-3-0114010	1
	2	КВК 0203652	Кольцо	ПТН-3-0114010	2
	3	КВК 0203653	Ступица	ПТН-3-0114010	1
	4	КВК 0203751	Сухарик	ПТН-3-0114010	3
	5		Пружина	ПТН-3-0114010	3
	6		Кольцо В65 – 13942	ПТН-3-0114010	2
	7		Подшипник 7000113 – 8338 или Подшипник 16013	ПТН-3-0114010	2
8		Шарик 8,731-200 – 3722	ПТН-3-0114010	3	

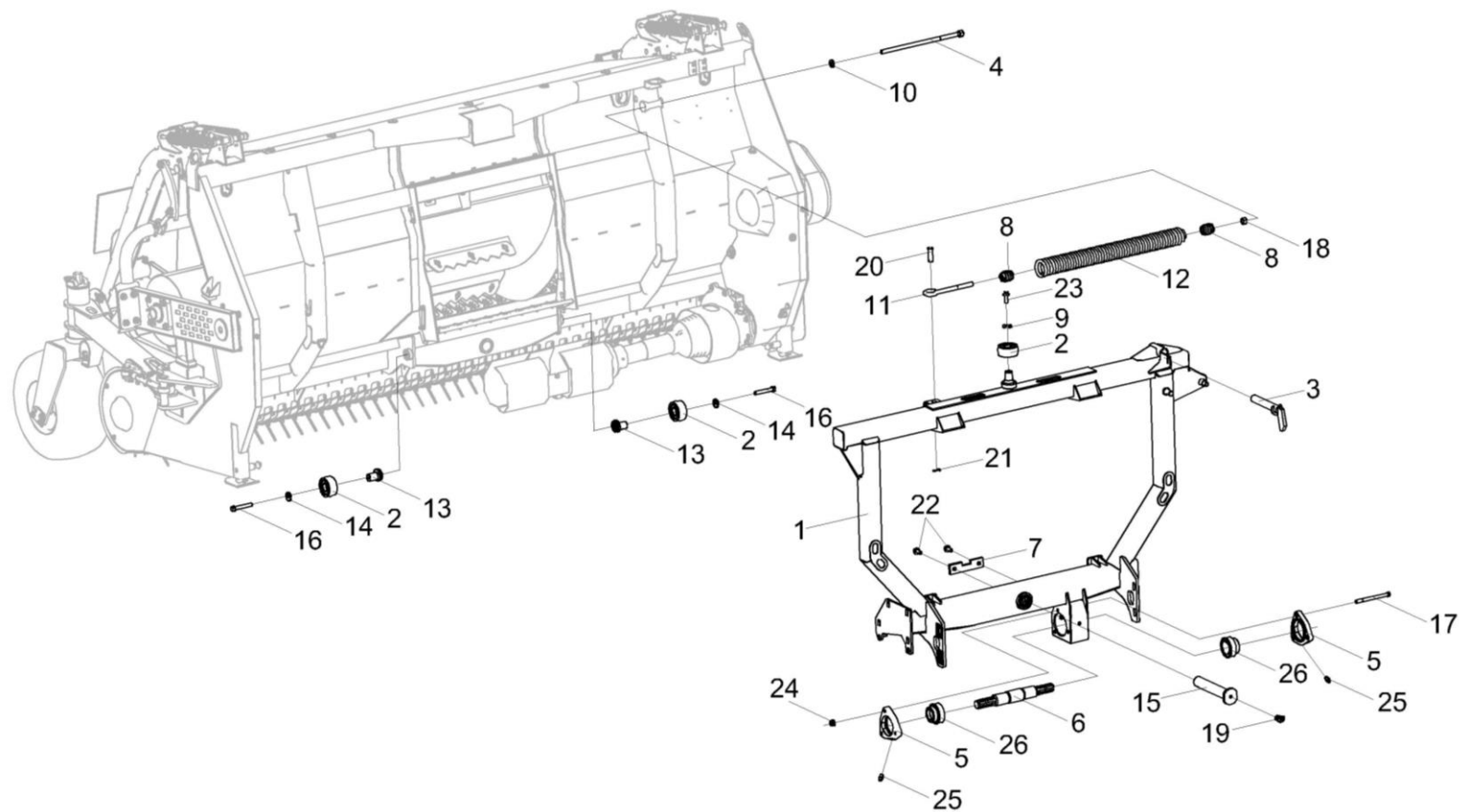


Рисунок 28 – Установка рамки переходной ПТН-3-0107000 (лист 1)

ПТН-3-0100000 КДС (Версия 02)

№ рис	№ поз	Обозначение	Наименование	Куда входит	
				Обозначение	Кол. на 1 сб.ед.
<b>УСТАНОВКА РАМКИ ПЕРЕХОДНОЙ ПТН-3-0107000 (лист 1) (рисунок 28)</b>					
<b>28</b>	1-26	ПТН-3-0107000	Установка рамки переходной	ПТН-3-0100010	1
	8,12	КВС-4-4900070	Пружина	ПТН-3-0107000	1
	1	ПТН-3-0107010	Рамка	ПТН-3-0107000	1
	2	ПТН-3-0107060	Ролик	ПТН-3-0107000	3
	3	ПТН-3-0107110	Фиксатор	ПТН-3-0107000	1
	4	ПТН-3-0107120	Натяжник	ПТН-3-0107000	1
	5	КВК-1-0500101	Корпус	ПТН-3-0107000	2
	6	КВК-1-0500601	Вал	ПТН-3-0107000	1
	7	КВС-4-4900405	Упор	ПТН-3-0107000	1
	8	КЗР 1567601	Пробка	КВС-4-4900070	2
	9	КЗР 0202674А	Шайба	ПТН-3-0107000	1
	10	КЗР 1560606А	Шайба сферическая	ПТН-3-0107000	1
	11	КИС 0209607	Захват	ПТН-3-0107000	1
	12	КИЛ 0126625-03	Пружина	КВС-4-4900070	1
	13	ПТН-3-0107606	Эксцентрик	ПТН-3-0107000	2
14	ПТН-3-0107607	Шайба	ПТН-3-0107000	2	
15	ПТН-3-0107611	Палец	ПТН-3-0107000	1	

ПТН-3-0100000 КДС (Версия 02)

№ рис	№ поз	Обозначение	Наименование	Куда входит	
				Обозначение	Кол. на 1 сб.ед.
28	16	УЭС 0100603А-02	Болт	ПТН-3-0107000	2
	17		Болт М12-6ех150 – 7796	ПТН-3-0107000	3
	18		Гайка М16-6G – 5915	ПТН-3-0107000	1
	19		Масленка 2.2 – 19853	ПТН-3-0107000	1
	20		Ось 6-18 В12х55 – 9650	ПТН-3-0107000	1
	21		Шплинт 5х28 – 397	ПТН-3-0107000	1
	22		Болт DIN 6921-M12X30-10.9-A-A3G	ПТН-3-0107000	2
	23		Болт DIN 6921-M12X35-10.9-A-A3G	ПТН-3-0107000	1
	24		Гайка DIN 6923 M12-8-A-A3G	ПТН-3-0107000	7
	25		Масленка 1.1 – 19853	ПТН-3-0107000	2
	26		Подшипник УЕТ 209	ПТН-3-0107000	2

ПТН-3-0100000 КДС (Версия 02)

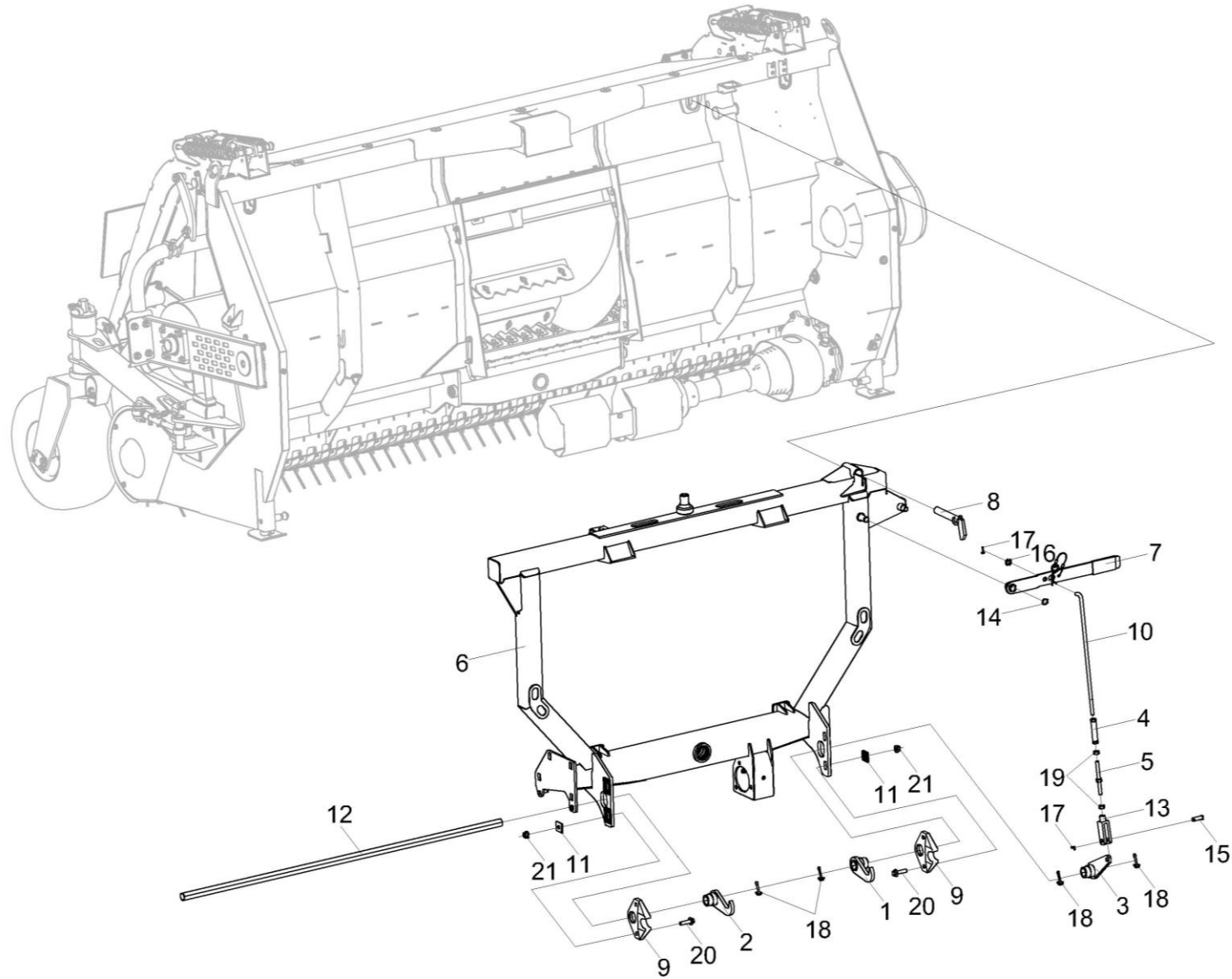


Рисунок 29 – Установка рамки переходной ПТН-3-0107000 (лист 2)

ПТН-3-0100000 КДС (Версия 02)

№ рис	№ поз	Обозначение	Наименование	Куда входит	
				Обозначение	Кол. на 1 сб.ед.
<b>УСТАНОВКА РАМКИ ПЕРЕХОДНОЙ ПТН-3-0107000 (лист 2) (рисунок 29)</b>					
<b>29</b>	1-21	ПТН-3-0107000	Установка рамки переходной	ПТН-3-0100010	1
	4,5,10,13,19	КВС-4-4911080	Тяга	ПТН-3-0107000	1
	1	КВС-1-3918000	Крюк	ПТН-3-0107000	1
	2	КВС-1-3918000-01	Крюк	ПТН-3-0107000	1
	3	КВС 0550080	Рычаг	ПТН-3-0107000	1
	4	КВС-4-3900090А	Стяжка	КВС-4-4911080	1
	5	КВС-4-3900450	Шпилька	КВС-4-4911080	1
	6	ПТН-3-0107010	Рамка	ПТН-3-0107000	1
	7	ПТН-3-0107040	Рукоятка	ПТН-3-0107000	1
	8	ПТН-3-0107110	Фиксатор	ПТН-3-0107000	1
	9	КВС-4-3900602	Ловитель	ПТН-3-0107000	2
	10	КВС-4-4911607	Тяга	КВС-4-4911080	1
	11	ПКК 0204505-01	Накладка	ПТН-3-0107000	4
	12	ПТН-3-0107601	Вал фиксатора	ПТН-3-0107000	1
	13	КВС 0550611	Вилка	КВС-4-4911080	1
14		Кольцо В20 – 13942	ПТН-3-0107000	1	
15		Ось 6-12 В12х40 – 9650	ПТН-3-0107000	1	

ПТН-3-0100000 КДС (Версия 02)

№ рис	№ поз	Обозначение	Наименование	Куда входит	
				Обозначение	Кол. на 1 сб.ед.
29	16		Шайба С.12х2.01 – 11371	ПТН-3-0107000	1
	17		Шплинт 3,2х20 – 397	ПТН-3-0107000	2
	18		Шплинт 6,3х50 – 397	ПТН-3-0107000	4
	19		Гайка М12-6G – 5915	КВС-4-4911080	2
	20		Болт DIN 6921-M12X45-10.9-A-A3G	ПТН-3-0107000	4
	21		Гайка DIN 6923 M12-8-A-A3G	ПТН-3-0107000	7



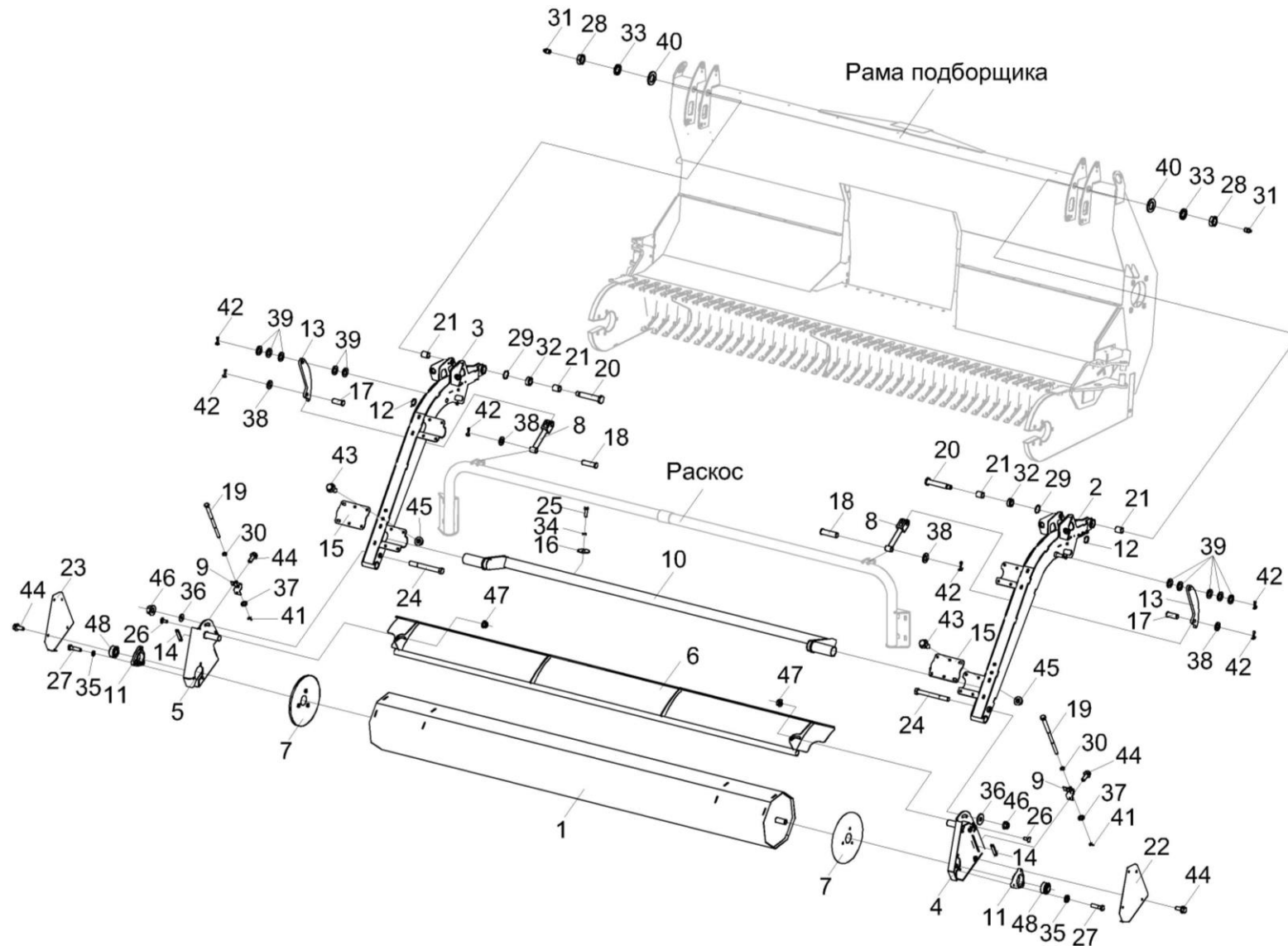


Рисунок 30 – Установка устройства прижимного ПТН-3-0109000 (лист 1)

ПТН-3-0100000 КДС (Версия 02)

№ рис	№ поз	Обозначение	Наименование	Куда входит	
				Обозначение	Кол. на 1 сб.ед.
<b>УСТАНОВКА УСТРОЙСТВА ПРИЖИМНОГО ПТН-3-0109000 (лист 1) (рисунок 30)</b>					
<b>30</b>	1-48	ПТН-3-0109000	Установка устройства прижимного	ПТН-3-0100010	1
	1	ПТН-3-0109010	Валец	ПТН-3-0109000	1
	2	ПТН-3-0109040	Поддержка	ПТН-3-0109000	1
	3	ПТН-3-0109040-01	Поддержка	ПТН-3-0109000	1
	4	ПТН-3-0109070	Кронштейн	ПТН-3-0109000	1
	5	ПТН-3-0109070-01	Кронштейн	ПТН-3-0109000	1
	6	ПТН-3-0109080	Щиток	ПТН-3-0109000	1
	7	ПТН-3-0109090	Чашка	ПТН-3-0109000	2
	8	ПТН-3-0109190	Тяга	ПТН-3-0109000	2
	9	ПТН-3-0109220	Прижим	ПТН-3-0109000	2
	10	ПТН-3-0109240	Труба	ПТН-3-0109000	1
	11	КЗР 0101105	Корпус подшипника	ПТН-3-0109000	2
	12	ПКК 0207616	Кольцо	ПТН-3-0109000	2
	13	ПТН-3-0109437	Тяга	ПТН-3-0109000	2
	14	ПТН-3-0109451	Планка	ПТН-3-0109000	2
	15	ПТН-3-0109455	Прижим	ПТН-3-0109000	4
16	ПТН-3-0109467	Шайба	ПТН-3-0109000	14	

ПТН-3-0100000 КДС (Версия 02)

№ рис	№ поз	Обозначение	Наименование	Куда входит	
				Обозначение	Кол. на 1 сб.ед.
30	17	ПТН-3-0109612-02	Ось	ПТН-3-0109000	2
	18	ПТН-3-0109612-03	Ось	ПТН-3-0109000	2
	19	ПТН-3-0109624	Болт	ПТН-3-0109000	2
	20	ПТН-3-0109634	Ось	ПТН-3-0109000	2
	21	ПТН-3-0109823	Втулка распорная	ПТН-3-0109000	4
	22	ПТН-3-0110431	Защита	ПТН-3-0109000	1
	23	ПТН-3-0110431-01	Защита	ПТН-3-0109000	1
	24		Болт М12-6ех110 – 7796	ПТН-3-0109000	2
	25		Болт М6-6ех20 – 7798	ПТН-3-0109000	14
	26		Болт М8-6ех20 – 7802	ПТН-3-0109000	2
	27		Болт М8-6ех30 – 7796	ПТН-3-0109000	6
	28		Гайка М18-6G – 2526	ПТН-3-0109000	2
	29		Кольцо В35 – 13941	ПТН-3-0109000	2
	30		Кольцо В8 – 13940	ПТН-3-0109000	2
	31		Масленка 1.2 – 19853	ПТН-3-0109000	2
	32		Подшипник ШС20 – 3635	ПТН-3-0109000	2
	33		Шайба 18 65Г – 6402	ПТН-3-0109000	2
34		Шайба 6Т 65Г – 6402	ПТН-3-0109000	14	

ПТН-3-0100000 КДС (Версия 02)

№ рис	№ поз	Обозначение	Наименование	Куда входит	
				Обозначение	Кол. на 1 сб.ед.
30	35		Шайба 8 65Г – 6402	ПТН-3-0109000	10
	36		Шайба С 12.01 – 6958	ПТН-3-0109000	2
	37		Шайба С 8.01 – 10450	ПТН-3-0109000	2
	38		Шайба С.14.01 – 11371	ПТН-3-0109000	4
	39		Шайба С.16.01 – 11371	ПТН-3-0109000	16
	40		Шайба С.18.01 – 11371	ПТН-3-0109000	2
	41		Шплинт 2x12 – 397	ПТН-3-0109000	2
	42		Шплинт 5x20.019 – 397	ПТН-3-0109000	6
	43		Болт DIN 6921-M10X25-8.8-A-A3G	ПТН-3-0109000	24
	44		Болт DIN 6921-M8X20-8.8-A-A3G	ПТН-3-0109000	22
	45		Гайка DIN 6923 M10-8-A-A3G	ПТН-3-0109000	16
	46		Гайка DIN 6923 M12-8-A-A3G	ПТН-3-0109000	2
	47		Гайка DIN 6923 M8-8-A-A3G	ПТН-3-0109000	2
	48		Подшипник 1680205С17	ПТН-3-0109000	2

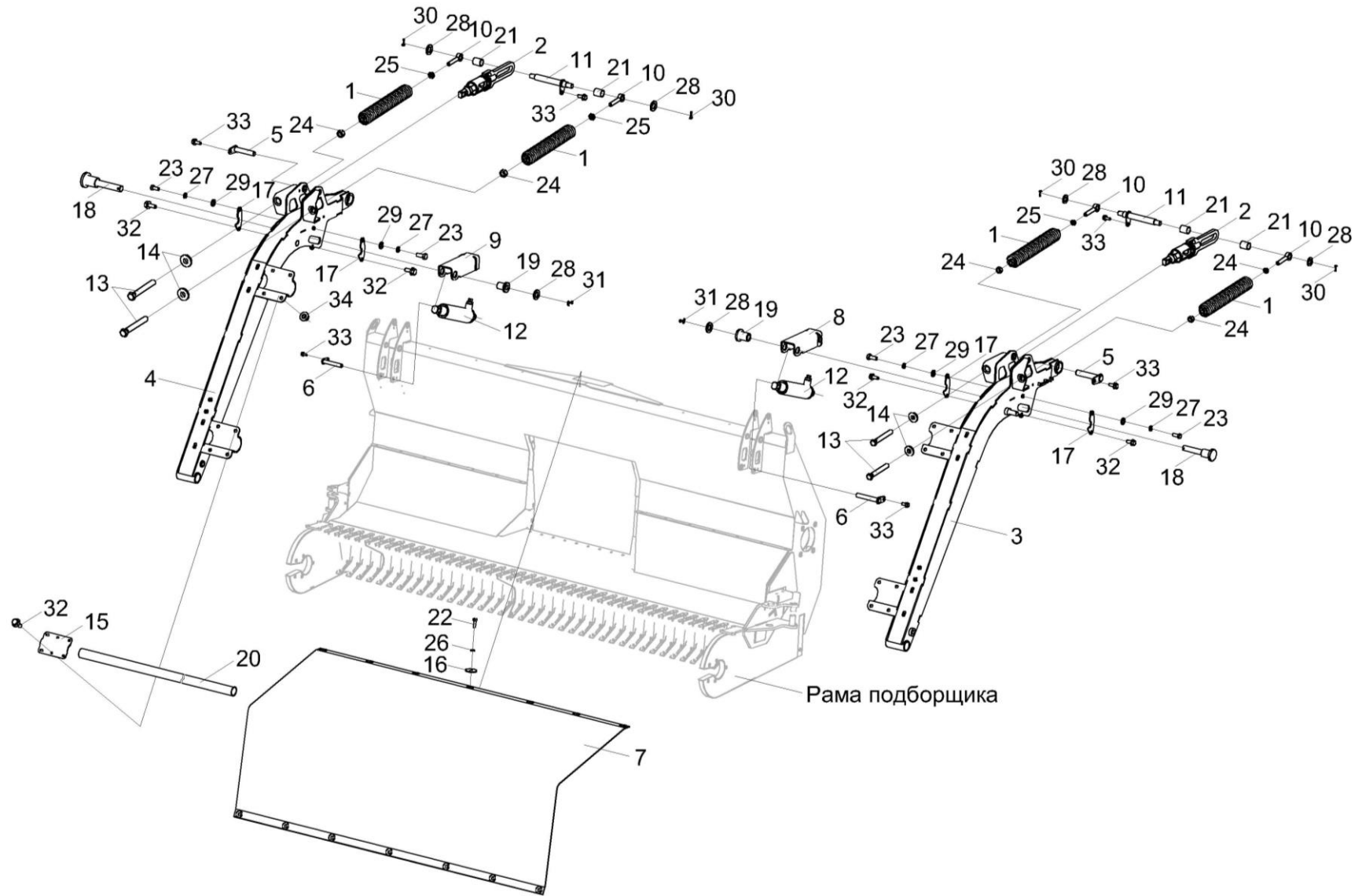


Рисунок 31 – Установка устройства прижимного ПТН-3-0109000 (лист 2)

ПТН-3-0100000 КДС (Версия 02)

№ рис	№ поз	Обозначение	Наименование	Куда входит	
				Обозначение	Кол. на 1 сб.ед.
<b>УСТАНОВКА УСТРОЙСТВА ПРИЖИМНОГО ПТН-3-0109000 (лист 2) (рисунок 31)</b>					
31	1-34	ПТН-3-0109000	Установка устройства прижимного	ПТН-3-0100010	1
	1	КВС-4-3900340	Пружина	ПТН-3-0109000	4
	2	ПТН-3-0109030	Тяга	ПТН-3-0109000	2
	3	ПТН-3-0109040	Поддержка	ПТН-3-0109000	1
	4	ПТН-3-0109040-01	Поддержка	ПТН-3-0109000	1
	5	ПТН-3-0109150	Ось	ПТН-3-0109000	2
	6	ПТН-3-0109150-01	Ось	ПТН-3-0109000	2
	7	ПТН-3-0109180	Экран	ПТН-3-0109000	1
	8	ПТН-3-0109210	Упор	ПТН-3-0109000	1
	9	ПТН-3-0109210-01	Упор	ПТН-3-0109000	1
	10	ПТН-3-0109230	Тяга	ПТН-3-0109000	4
	11	ПТН-3-0109270	Ось	ПТН-3-0109000	2
	12	ПТН-3-0600500	Гидроцилиндр	ПТН-3-0109000	2
	13	КИС 0214601А	Болт нажимной	ПТН-3-0109000	4
	14	КПР 6100605	Шайба сферическая	ПТН-3-0109000	4
	15	ПТН-3-0109455	Прижим	ПТН-3-0109000	4
16	ПТН-3-0109467	Шайба	ПТН-3-0109000	14	

ПТН-3-0100000 КДС (Версия 02)

№ рис	№ поз	Обозначение	Наименование	Куда входит	
				Обозначение	Кол. на 1 сб.ед.
31	17	ПТН-3-0109474	Фиксатор	ПТН-3-0109000	4
	18	ПТН-3-0109636	Ось	ПТН-3-0109000	2
	19	ПТН-3-0109637	Втулка	ПТН-3-0109000	2
	20	ПТН-3-0109808	Связка	ПТН-3-0109000	1
	21	ПТН-3-0109819	Втулка распорная	ПТН-3-0109000	4
	22		Болт М6-6ех20 – 7798	ПТН-3-0109000	14
	23		Болт М8-6ех20 – 7798	ПТН-3-0109000	4
	24		Гайка М12-6G – 5915	ПТН-3-0109000	4
	25		Гайка М12-LH-6G – 2526	ПТН-3-0109000	4
	26		Шайба 6Т 65Г – 6402	ПТН-3-0109000	14
	27		Шайба 8 65Г – 6402	ПТН-3-0109000	10
	28		Шайба С.16.01 – 11371	ПТН-3-0109000	16
	29		Шайба С.8.01 – 11371	ПТН-3-0109000	4
	30		Шплинт 3,2х18 – 397	ПТН-3-0109000	4
	31		Шплинт 4х20 – 397	ПТН-3-0109000	2
	32		Болт DIN 6921-M10X25-8.8-A-A3G	ПТН-3-0109000	24
	33		Болт DIN 6921-M8X20-8.8-A-A3G	ПТН-3-0109000	22
34		Гайка DIN 6923 M10-8-A-A3G	ПТН-3-0109000	16	

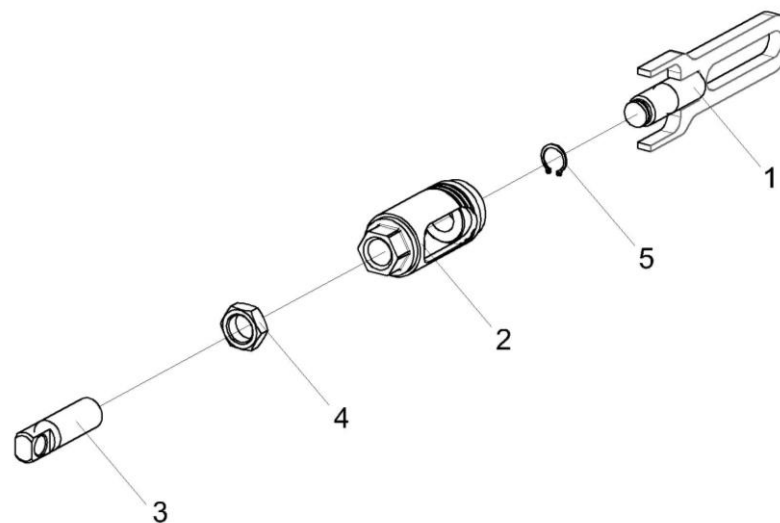


Рисунок 32 – Тяга ПТН-3-0109030

№ рис	№ поз	Обозначение	Наименование	Куда входит	
				Обозначение	Кол. на 1 сб.ед.

**ТЯГА ПТН-3-0109030 (рисунок 32)**

32	1-5	ПТН-3-0109030	Тяга	ПТН-3-0109000	2
	1	ПТН-3-0109110	Тяга	ПТН-3-0109030	1
	2	ПТН-3-0109120	Муфта	ПТН-3-0109030	1
	3	ПТН-3-0109614	Тяга	ПТН-3-0109030	1
	4		Гайка М24-LH-6G – 2526	ПТН-3-0109030	1
	5		Кольцо В20 – 13942	ПТН-3-0109030	1



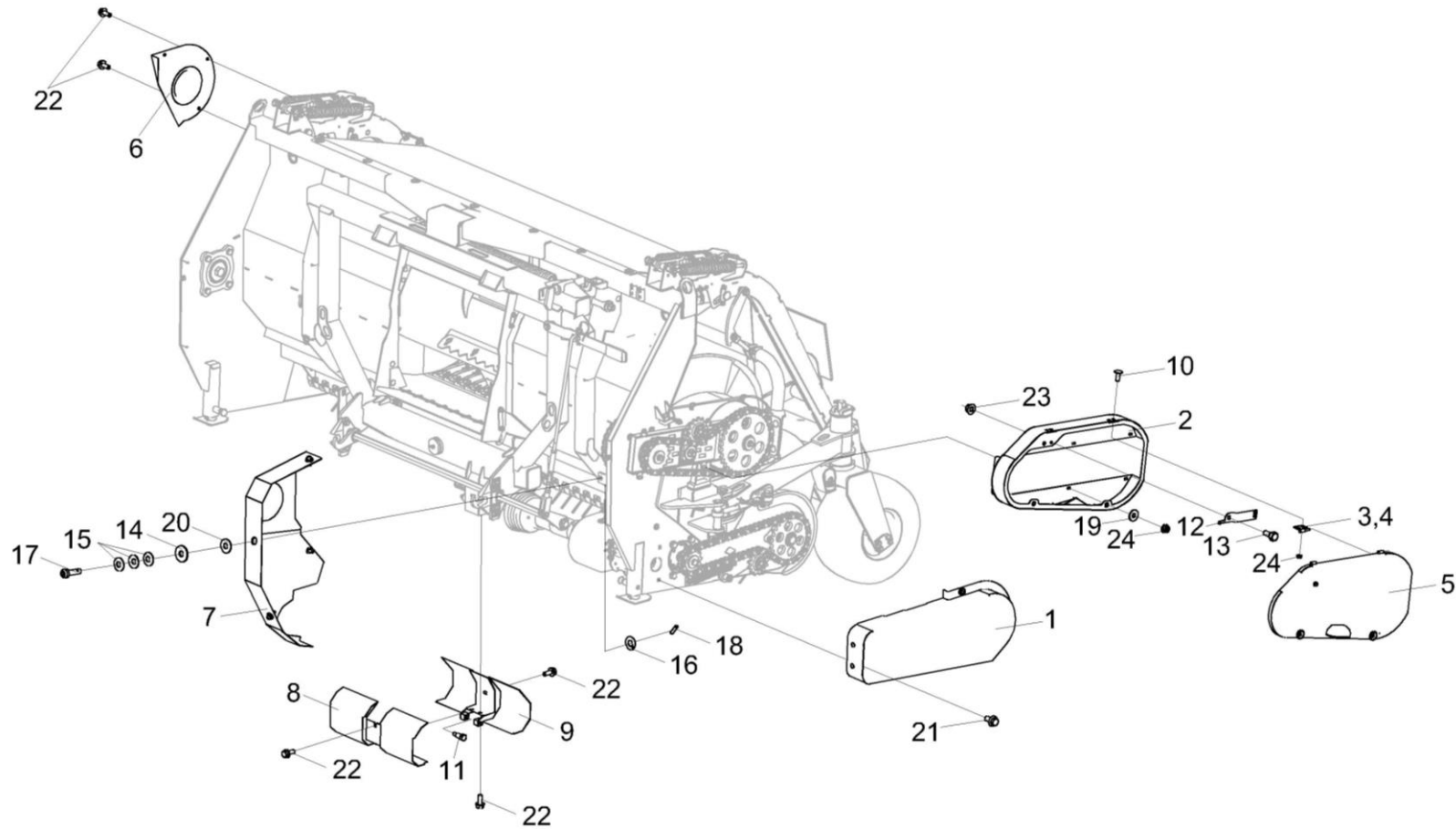


Рисунок 33 – Установка ограждений ПТН-3-0110000

ПТН-3-0100000 КДС (Версия 02)

№ рис	№ поз	Обозначение	Наименование	Куда входит	
				Обозначение	Кол. на 1 сб.ед.
<b>УСТАНОВКА ОГРАЖДЕНИЙ ПТН-3-0110000 (рисунок 33)</b>					
<b>33</b>	1-24	ПТН-3-0110000	Установка ограждений	ПТН-3-0100010	1
	7,14-18,20	ПТН-3-0110050	Кожух	ПТН-3-0110000	1
	14,15,17,18,20	КВС-1-0147590	Фиксатор	ПТН-3-0110050	4
	1	ПТН-3-0110040	Кожух	ПТН-3-0110000	1
	2	ПТН-3-0110060	Кожух	ПТН-3-0110000	1
	3	ПТН-3-0110080	Петля	ПТН-3-0110000	1
	4	ПТН-3-0110080-01	Петля	ПТН-3-0110000	1
	5	ПТН-3-0110090	Ограждение	ПТН-3-0110000	1
	6	ПТН-3-0110110	Кожух	ПТН-3-0110000	1
	7	ПТН-3-0110140	Кожух	ПТН-3-0110050	1
	8	ПТН-3-0110180	Ограждение	ПТН-3-0110000	1
	9	ПТН-3-0110190	Щиток	ПТН-3-0110000	1
	10	КЗК-7-0203601	Болт	ПТН-3-0110000	4
	11	ПС 0803615	Болт	ПТН-3-0110000	2
12	ПТН-3-0110464	Пластина	ПТН-3-0110000	1	
13	ПТН-3-0110607	Болт	ПТН-3-0110000	1	
14	КВС-1-0147005	Шайба	КВС-1-0147590	1	

ПТН-3-0100000 КДС (Версия 02)

№ рис	№ поз	Обозначение	Наименование	Куда входит	
				Обозначение	Кол. на 1 сб.ед.
33	15	КВС-1-0147408	Пружина тарельчатая	КВС-1-0147590	3
	16	КВС-1-0147443	Шайба	ПТН-3-0110050	4
	17	КВС-1-0147617	Фиксатор	КВС-1-0147590	1
	18	КВС-1-0147618	Штифт	КВС-1-0147590	1
	19		Шайба С 8.01 – 6958	ПТН-3-0110000	6
	20		Шайба А 10.01 – 6958	КВС-1-0147590	1
	21		Болт DIN 6921-M10X20-8.8-A-A3G	ПТН-3-0110000	2
	22		Болт DIN 6921-M8X20-8.8-A-A3G	ПТН-3-0110000	7
	23		Гайка DIN 6923 M10-8-A-A3G	ПТН-3-0110000	1
	24		Гайка DIN 6923 M8-8-A-A3G	ПТН-3-0110000	10

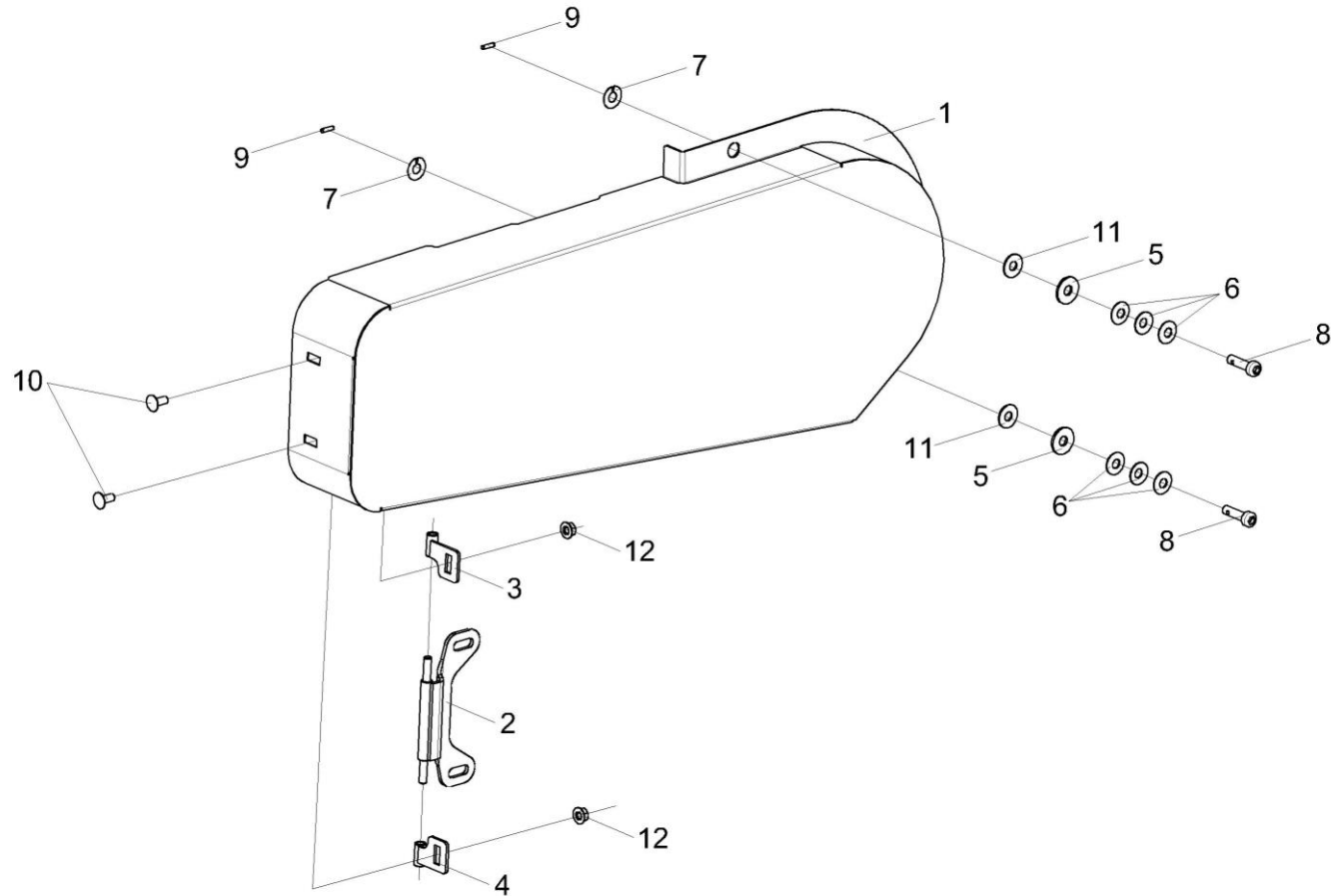


Рисунок 34 – Кожух ПТН-3-0110040

ПТН-3-0100000 КДС (Версия 02)

№ рис	№ поз	Обозначение	Наименование	Куда входит	
				Обозначение	Кол. на 1 сб.ед.
<b>КОЖУХ ПТН-3-0110040 (рисунок 34)</b>					
<b>34</b>	1-12	ПТН-3-0110040	Кожух	ПТН-3-0110000	1
	5,6,8,9,11	КВС-1-0147590	Фиксатор	ПТН-3-0110040	2
	1	ПТН-3-0110010	Кожух	ПТН-3-0110040	1
	2	ПТН-3-0110020	Петля	ПТН-3-0110040	1
	3	ПТН-3-0110030	Петля	ПТН-3-0110040	1
	4	ПТН-3-0110030-01	Петля	ПТН-3-0110040	1
	5	КВС-1-0147005	Шайба	КВС-1-0147590	1
	6	КВС-1-0147408	Пружина тарельчатая	КВС-1-0147590	3
	7	КВС-1-0147443	Шайба	ПТН-3-0110040	2
	8	КВС-1-0147617	Фиксатор	КВС-1-0147590	1
	9	КВС-1-0147618	Штифт	КВС-1-0147590	1
	10	КЗК-7-0203601	Болт	ПТН-3-0110040	2
11		Шайба А 10.01 – 6958	КВС-1-0147590	1	
12		Гайка DIN 6923 M8-8-A-A3G	ПТН-3-0110040	2	

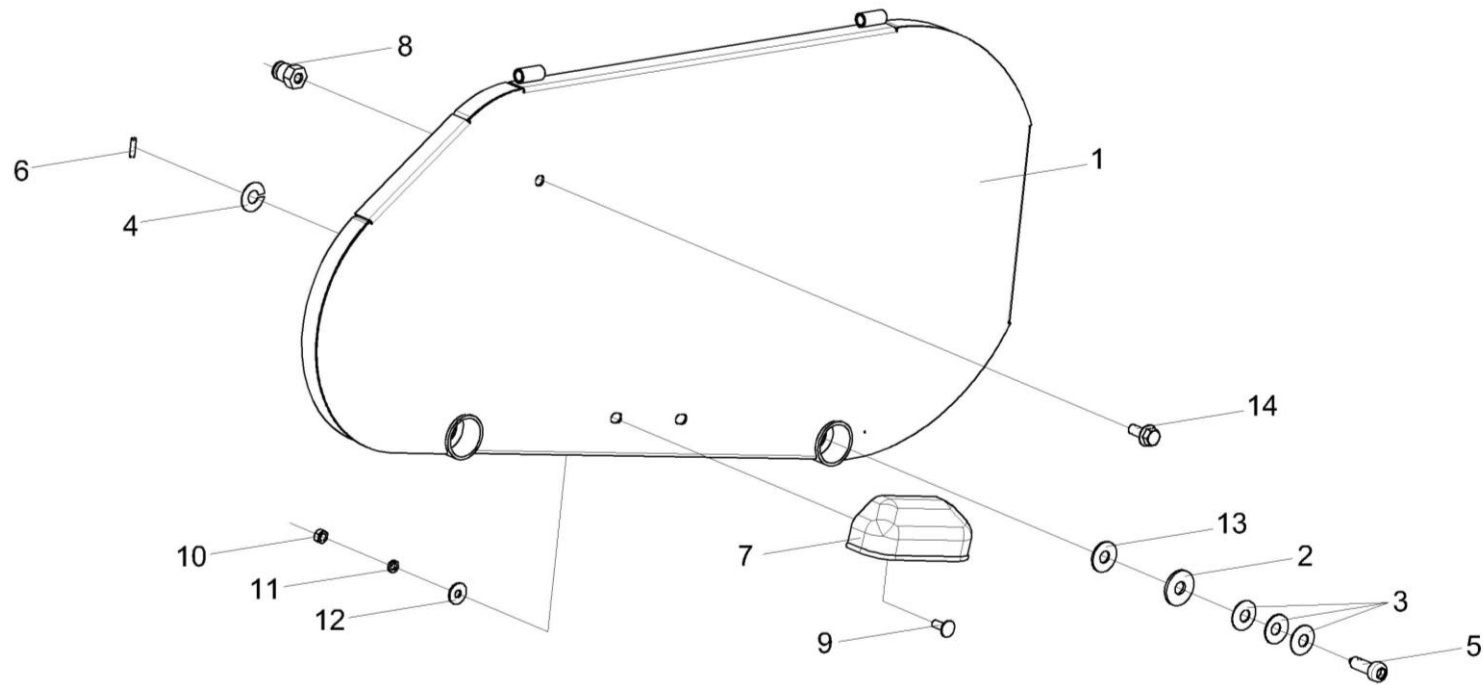


Рисунок 35 – Ограждение ПТН-3-0110090

ПТН-3-0100000 КДС (Версия 02)

№ рис	№ поз	Обозначение	Наименование	Куда входит	
				Обозначение	Кол. на 1 сб.ед.
<b>ОГРАЖДЕНИЕ ПТН-3-0110090 (рисунок 35)</b>					
<b>35</b>	1-14	ПТН-3-0110090	Ограждение	ПТН-3-0110000	1
	2,3,5,6,13	КВС-1-0147590-01	Фиксатор	ПТН-3-0110090	2
	1	ПТН-3-0110070	Крышка	ПТН-3-0110090	1
	2	КВС-1-0147005	Шайба	КВС-1-0147590	1
	3	КВС-1-0147408	Пружина тарельчатая	КВС-1-0147590	3
	4	КВС-1-0147443	Шайба	ПТН-3-0110090	2
	5	КВС-1-0147617	Фиксатор	КВС-1-0147590	1
	6	КВС-1-0147618	Штифт	КВС-1-0147590	1
	7	КВС-1-0160005	Рукоятка	ПТН-3-0110090	1
	8	ПТН-3-0110606	Ось	ПТН-3-0110090	1
	9		Болт М6-6ех16 – 7802	ПТН-3-0110090	2
	10		Гайка М6-6G – 5915	ПТН-3-0110090	2
	11		Шайба 6Т 65Г – 6402	ПТН-3-0110090	2
	12		Шайба С 6.01 – 6958	ПТН-3-0110090	2
13		Шайба А 10.01 – 6958	КВС-1-0147590	1	
14		Болт DIN 6921-M8X20-8.8-A-A3G	ПТН-3-0110090	1	

## СОДЕРЖАНИЕ

1 Правила пользования каталогом	3
2 Указатель рисунков	4
3 Сборочные единицы и детали	6