

# **ПОДБОРЩИК ЗЕРНОВОЙ ПЗ-4,4-7**

Каталог деталей и сборочных единиц

ПЗЗ 2100000 ҚДС

2024



## 1 ПРАВИЛА ПОЛЬЗОВАНИЯ КАТАЛОГОМ

Каталог деталей и сборочных единиц предназначен для составления заявок на запасные части, необходимые при техническом обслуживании и ремонте подборщика зернового ПЗ-4,4-7.

Каталог содержит перечень деталей и сборочных единиц подборщика зернового ПЗ-4,4-7, сведения об их количестве на сборочную единицу. Каталог иллюстрирован.

При составлении заявок на запасные части достаточно в указателе иллюстраций правильно определить номер рисунка, на рисунке номер позиции детали или сборочной единицы в спецификации напротив соответствующей позиции в графе «Обозначение» – искомую деталь или сборочную единицу.

В спецификациях сборочные единицы и детали расположены следующим образом:

- сборочные единицы;
- детали;
- стандартные изделия.

Обозначения сборочных единиц и деталей в группе и подгруппе приведены в возрастающем порядке.

В обозначение стандартных изделий входят параметры изделия и последними цифрами после тире – обозначение ГОСТа на данное изделие.

Изготовитель постоянно проводит работы по совершенствованию конструкции подборщика зернового ПЗ-4,4-7, в связи с чем возможны отдельные изменения в конструкции, не отраженные в настоящем каталоге.

## 2 УКАЗАТЕЛЬ РИСУНКОВ

№ рис.	Наименование рисунка	стр.	№ рис.	Наименование рисунка	стр.
1	Подборщик зерновой ПЗЗ 2100000	5	15	Звездочка МКС 0514010	37
2	Платформа ПЗЗ 1900010 (лист 1)	8	16	Электромеханизм КЗР 0700390-01	39
3	Платформа ПЗЗ 1900010 (лист 2)	12	17	Вал карданный телескопический ПЗЗ 1909000	41
4	Установка шнека ПЗЗ 1502000	15	18	Ограждение КЗР 1918000	44
5	Установка вала КЗК 1900601	18	19	Транспортер ПЗЗ 1920000	46
6	Муфта предохранительная КГС 0202100-02	20	20	Транспортер ПЗЗ 1920040	48
7	Шнек ПЗЗ 1502000	22	21	Вал ведомый ПЗЗ 1924000	52
8	Опора КЗР 1502110-01	26	22	Муфта обгонная КЗР 1928010	54
9	Корпус КЗР 1502160	27	23	Колесо КЗР 1925000	56
10	Ролик КЗР 1905000	29	24	Колесо КЗР 1925000-01	57
11	Шкив КЗР 1906000	30	25	Колесо 1925070	59
12	Шкив натяжной КЗР 1907000	32	26	Колесо 1925050	61
13	Вариатор КЗР 1914000-01	34	27,28	Гидросистема подборщика зернового ПЗ-4,4-7 ПЗЗ 2180000	64
14	Устройство натяжное КЗК 1914040	36	29	Разъем гидравлический многофункциональный ПЗЗ 2180390	67

## 3 СБОРОЧНЫЕ ЕДИНИЦЫ И ДЕТАЛИ

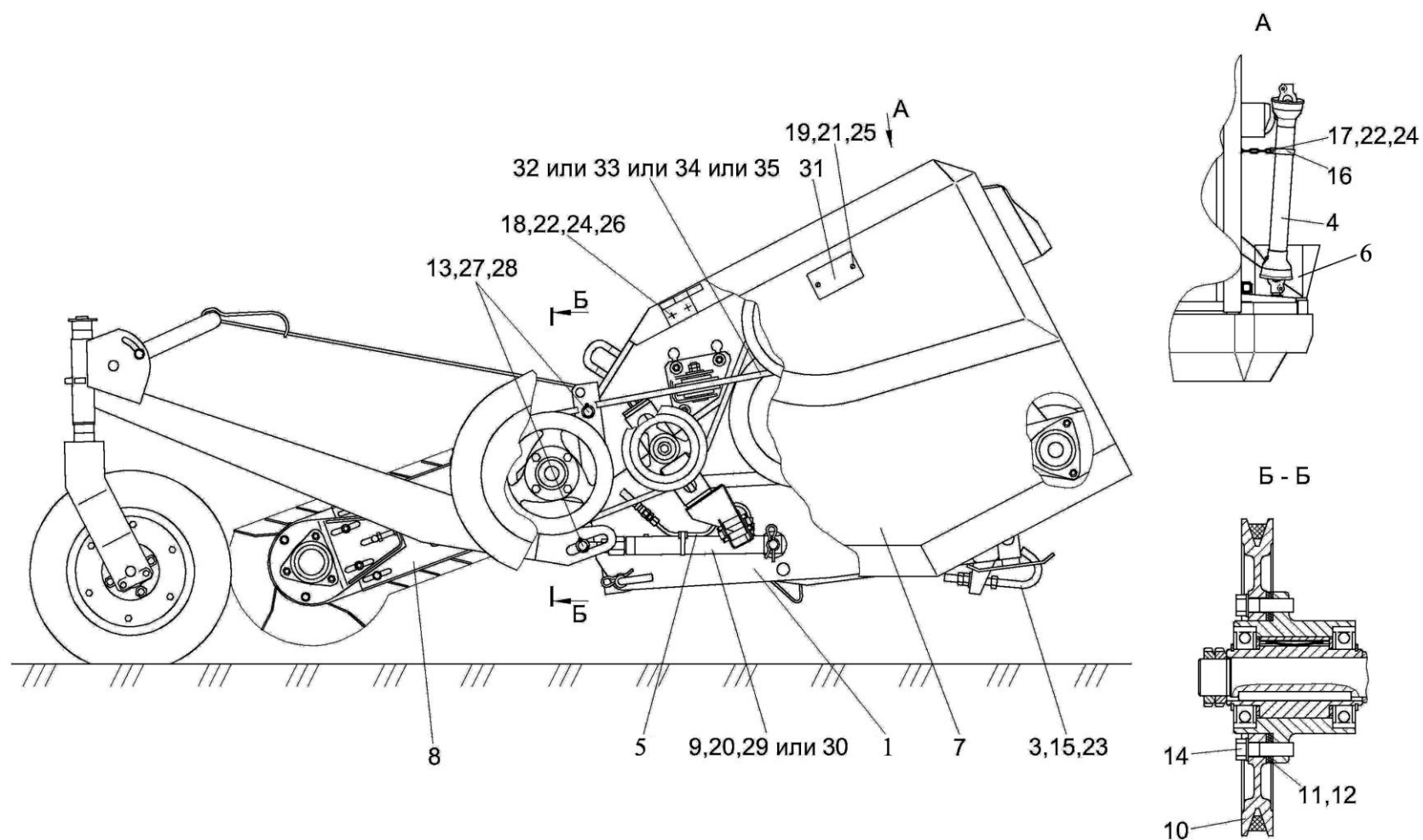


Рисунок 1 – Подборщик зерновой ПЗЗ 2100000

№ рис.	№ поз.	Обозначение	Наименование	Куда входит	
				Обозначение	Кол. на 1 сб. ед.
<b>ПОДБОРЩИК ЗЕРНОВОЙ ПЗЗ 2100000</b>					
1	1, 3-35	ПЗЗ 2100000	Подборщик зерновой ПЗ-4,4-7		1
	1	ПЗЗ 1900010	Платформа	ПЗЗ 2100000	1
	3	КЗК 1908000	Зацеп	ПЗЗ 2100000	2
	4	ПЗЗ 1909000	Вал карданный телескопический	ПЗЗ 2100000	1
	5	ПЗЗ 2180000	Гидросистема подборщика ПЗ-4,4-7	ПЗЗ 2100000	1
	6	ПЗЗ 1900405	Козырек	ПЗЗ 1900010	1
	7	КЗР 1918000	Ограждение	ПЗЗ 2100000	1
	8	ПЗЗ 1920000	Транспортер	ПЗЗ 2100000	1
	9	КЗР 1500070-01	Проушина гидроцилиндра	ПЗЗ 2100000	2
	10	КЗР 1900102	Шкив	ПЗЗ 2100000	1
	11	КЗР 1900409	Прокладка	ПЗЗ 2100000	4
	12	КЗР 1900409-01	Прокладка	ПЗЗ 2100000	8
	13	КЗР 1900603	Ось	ПЗЗ 2100000	8
	14	КЗР 0202608Б	Болт	ПЗЗ 2100000	4
	15	КЗР 1590604	Шайба	ПЗЗ 2100000	2
	16	КПП 0307401	Хомут	ПЗЗ 2100000	1
	17		Болт М8-6ех35-7796	ПЗЗ 2100000	1
	18		Болт М8-6ех20-7802	ПЗЗ 2100000	4
	19		Винт В.М6-6ех12-17473	ПЗЗ 2100000	4

№ рис.	№ поз.	Обозначение	Наименование	Куда входит	
				Обозначение	Кол. на 1 сб. ед.
1	20		Гайка М18х1,5-2526	ПЗЗ 2100000	2
	21		Гайка М6-6G-5915	ПЗЗ 2100000	4
	22		Гайка М8-6G-5915	ПЗЗ 2100000	5
	23		Гайка М16-6G-5915	ПЗЗ 2100000	4
	24		Шайба 8Т 65Г-6402	ПЗЗ 2100000	5
	25		Шайба А 6.01-6958	ПЗЗ 2100000	4
	26		Шайба С 8.01-6958	ПЗЗ 2100000	4
	27		Шайба 20.01-9649	ПЗЗ 2100000	12
	28		Шплинт 5х32-397	ПЗЗ 2100000	6
	29		Гидроцилиндр EZ 24,5-250	ПЗЗ 2100000	2
	30		Гидроцилиндр ВНС 32.25.250-1	ПЗЗ 2100000	2
	31		Световозвращатель 3212.3731	ПЗЗ 2100000	2
	32		Ремень SPB 2240 (Польша, "Stomil")	ПЗЗ 2100000	1
	33		Ремень SPB 2240 Lw (Китай, "Sanlux")	ПЗЗ 2100000	1
	34		Ремень PHG SPB 2240 (Швеция, "SKF")	ПЗЗ 2100000	1
35		Ремень SPB 2240 Ld (Германия, "Optibelt")	ПЗЗ 2100000	1	

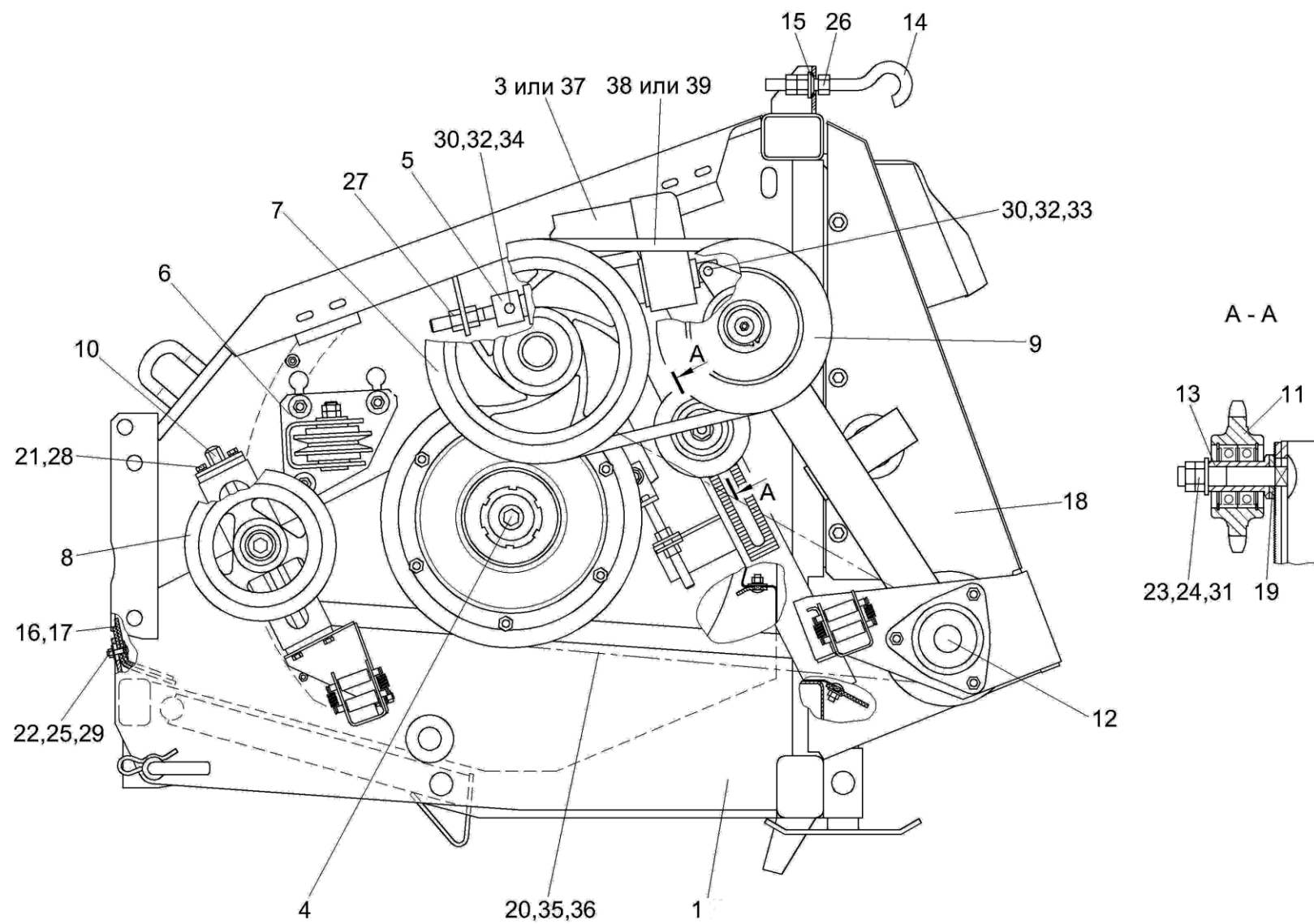


Рисунок 2 – Платформа ПЗЗ 1900010 (Лист 1)



№ рис.	№ поз.	Обозначение	Наименование	Куда входит	
				Обозначение	Кол. на 1 сб. ед.
<b>ПЛАТФОРМА ПЗЗ 1900010 (лист 1) (рисунок 2)</b>					
<b>2</b>	1,3-39	ПЗЗ1900010	Платформа	ПЗЗ 1900000	1
	1	ПЗЗ 1901000	Рама	ПЗЗ 1900010	1
	3	КЗР 0700390-01	Электромеханизм	ПЗЗ 1900010	1
	4	ПЗЗ 1502000	Шнек	ПЗЗ 1900010	1
	5	КЗР 1504070	Винт	ПЗЗ 1900010	1
	6	КЗР 1905000	Ролик	ПЗЗ 1900010	1
	7	КЗР 1906000	Шкив	ПЗЗ 1900010	1
	8	КЗР 1907000	Шкив натяжной	ПЗЗ 1900010	1
	9	КЗР 1914000-01	Вариатор	ПЗЗ 1900010	1
	10	КЗР 1915000	Болт регулировочный	ПЗЗ 1900010	1
	11	МКС 0514010	Звездочка	ПЗЗ 1900010	1
	12	КЗК 1900601	Вал	ПЗЗ 1900010	1
	13	КВС 2900604	Втулка	ПЗЗ 1900010	1
	14	КЗР 1590602	Зацеп	ПЗЗ 1900010	2
	15	КЗР 1590604	Шайба	ПЗЗ 1900010	2
	16	ПЗЗ 1900003	Чистик	ПЗЗ 1900010	2
	17	КЗР 1900405	Планка	ПЗЗ 1900010	5

№ рис.	№ поз.	Обозначение	Наименование	Куда входит	
				Обозначение	Кол. на 1 сб. ед.
2	18	КЗР 1900406	Щиток	ПЗЗ 1900010	1
	19	ПКК 0204505	Накладка	ПЗЗ 1900010	1
	20	ЦЕП 0001055	Цепь ПР-25,4-60-13568 (L=1854,2мм (73 зв.))	ПЗЗ 1900010	1
	21		Болт М8-6ех16-7796	ПЗЗ 1900010	6
	22		Болт М6-6ех25-7802	ПЗЗ 1900010	30
	23		Болт М16-6ех90-7802	ПЗЗ 1900010	1
	24		Гайка М16-6G-2526	ПЗЗ 1900010	2
	25		Гайка М6-6G-5915	ПЗЗ 1900010	36
	26		Гайка М16-6G-5915	ПЗЗ 1900010	6
	27		Гайка М16х1,5-6G-5915	ПЗЗ 1900010	2
	28		Шайба 8Т 65Г-6402	ПЗЗ 1900010	32
	29		Шайба С 6.01-6958	ПЗЗ 1900010	34
	30		Шайба С.12.01-11371	ПЗЗ 1900010	6
	31		Шайба С.16.01-11371	ПЗЗ 1900010	1
	32		Шплинт 3,2х20-397	ПЗЗ 1900010	2
	33		Ось 6-12 b12х50-9650	ПЗЗ 1900010	1
	34		Ось 6-12 b12х55-9650	ПЗЗ 1900010	1
35		Звено П-ПР-25,4-60-13568	ПЗЗ 1900010	1	

№ рис.	№ поз.	Обозначение	Наименование	Куда входит	
				Обозначение	Кол. на 1 сб. ед.
2	36		Звено С-ПР-25,4-60-13568	ПЗЗ 1900010	1
	37		Электромеханизм МК-150-02	ПЗЗ 1900010	1
	38		Ремень 52x16x1250 Li 30° (Германия, "Optibelt")	ПЗЗ 1900010	1
	39		Ремень 52x16x1250 Li (AGRI 2864219) (США, "Gates")	ПЗЗ 1900010	1

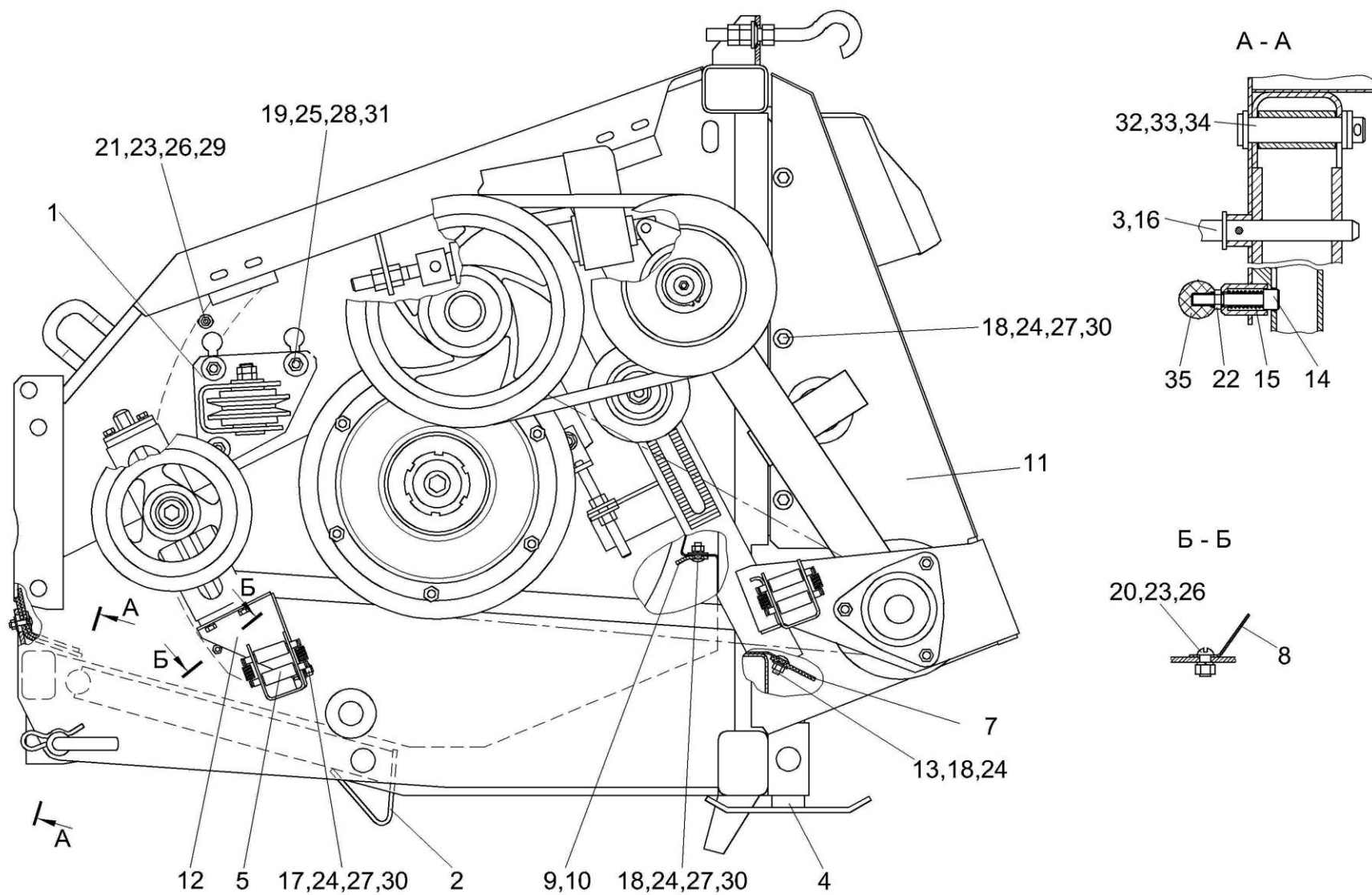


Рисунок 3 – Платформа ПЗЗ 1900010 (Лист 2)

№ рис.	№ поз.	Обозначение	Наименование	Куда входит	
				Обозначение	Кол. на 1 сб. ед.
<b>ПЛАТФОРМА ПЗЗ 1900010 (лист 2) (рисунок 3)</b>					
<b>3</b>	1-5,7-9,11-35	ПЗЗ 1900010	Платформа	ПЗЗ 1900000	1
	1	КЗР 1905000	Ролик	ПЗЗ 1900010	1
	2	ПЗЗ 1908000	Опора стояночная	ПЗЗ 1900010	2
	3	КЗР 1909000	Фиксатор	ПЗЗ 1900010	2
	4	КЗР 1910000	Стойка	ПЗЗ 1900010	2
	5	КИС 0128300А	Замок	ПЗЗ 1900010	2
	7	КЗК 1900003	Фартук	ПЗЗ 1900010	1
	8	КЗР 1500412	Кожух	ПЗЗ 1900010	2
	9	ПЗЗ 1900403-03	Чистик	ПЗЗ 1900010	1
	10	ПЗЗ 1900403-04	Чистик	ПЗЗ 1900010	1
	11	КЗР 1900406	Щиток	ПЗЗ 1900010	1
	12	КЗР 1900407	Кронштейн	ПЗЗ 1900010	1
	13	КЗР 1900408	Планка	ПЗЗ 1900010	3
	14	ПКК 0201629	Фиксатор	ПЗЗ 1900010	4
	15	ПКК 0201634	Пружина	ПЗЗ 1900010	4
	16	А 61.07.001	Шплинт	ПЗЗ 1900010	2
	17		Болт М8-6х20-7796	ПЗЗ 1900010	5

№ рис.	№ поз.	Обозначение	Наименование	Куда входит	
				Обозначение	Кол. на 1 сб. ед.
3	18		Болт М8-6ех20-7802	ПЗЗ 1900010	31
	19		Болт М10-6ех25-7802	ПЗЗ 1900010	3
	20		Винт В.М6-6ех12-17473	ПЗЗ 1900010	2
	21		Винт В.М6-6ех50-17473	ПЗЗ 1900010	2
	22		Гайка М10-6G-2526	ПЗЗ 1900010	4
	23		Гайка М6-6G-5915	ПЗЗ 1900010	36
	24		Гайка М8-6G-5915	ПЗЗ 1900010	35
	25		Гайка М10-6G-5915	ПЗЗ 1900010	17
	26		Шайба 6Т 65Г-6402	ПЗЗ 1900010	6
	27		Шайба 8Т 65Г-6402	ПЗЗ 1900010	32
	28		Шайба 10Т 65Г-6402	ПЗЗ 1900010	9
	29		Шайба С 6.01-6958	ПЗЗ 1900010	34
	30		Шайба С 8.01-6958	ПЗЗ 1900010	24
	31		Шайба С 10.01-6958	ПЗЗ 1900010	3
	32		Шайба 20.01-9649	ПЗЗ 1900010	6
	33		Шплинт 5х32-397	ПЗЗ 1900010	2
	34		Ось 6-14 b12x75-9650	ПЗЗ 1900010	2
35		Ручка шаровая Н.067.044	ПЗЗ 1900010	4	

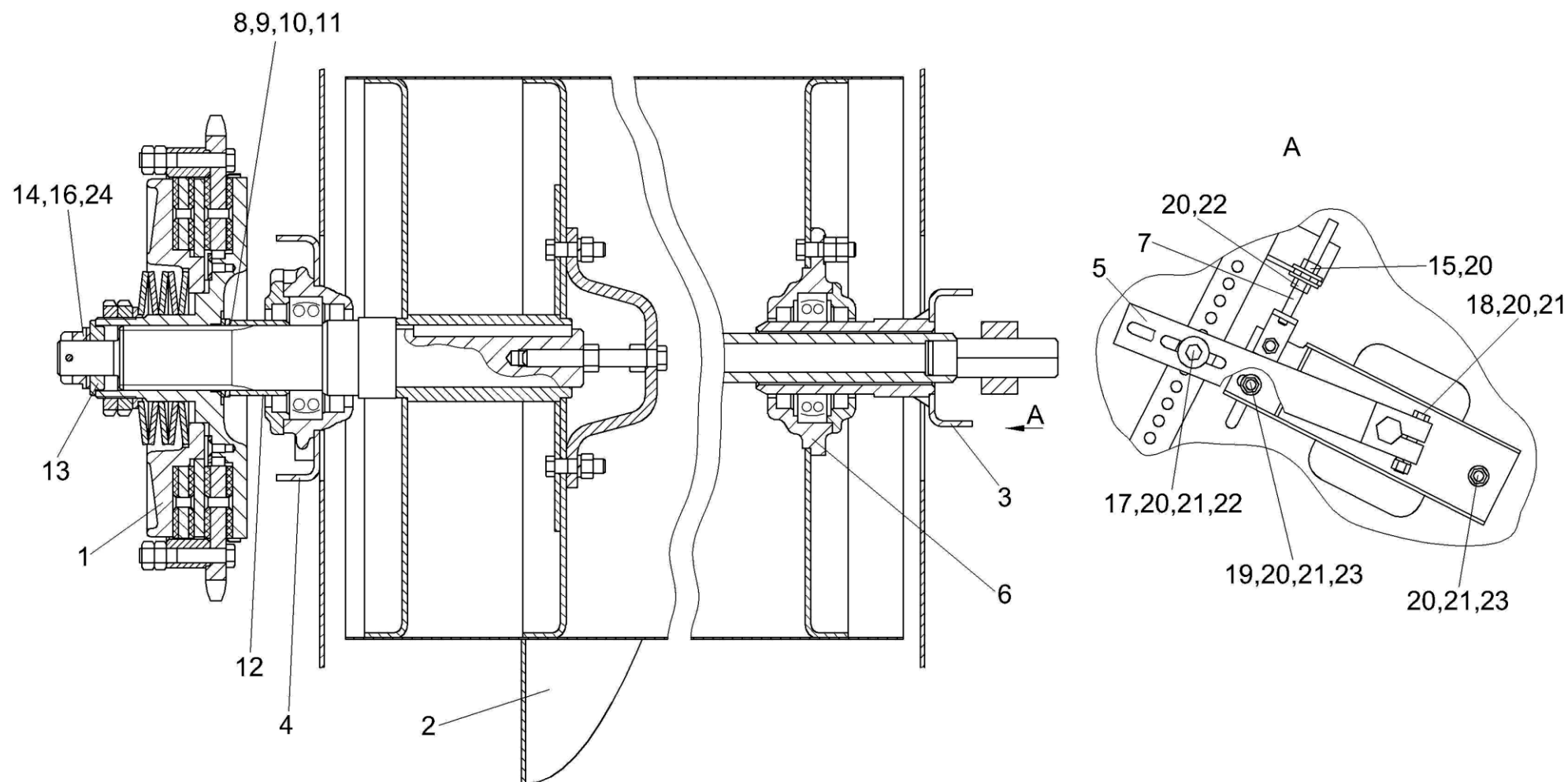


Рисунок 4 – Установка шнека ПЗЗ 1502000

№ рис.	№ поз.	Обозначение	Наименование	Куда входит	
				Обозначение	Кол. на 1 сб. ед.
<b>УСТАНОВКА ШНЕКА ПЗЗ 1502000 (рисунок 4)</b>					
<b>4</b>	1	КГС 0202100-02	Муфта предохранительная	ПЗЗ 1900010	1
	2	ПЗЗ 1502000	Шнек	ПЗЗ 1900010	1
	3	КЗР 1502050	Опора	ПЗЗ 1900010	1
	4	КЗР 1502110-01	Опора	ПЗЗ 1900010	1
	5	КЗР 1502130	Рычаг	ПЗЗ 1900010	1
	6	КЗР 1502160	Корпус	ПЗЗ 1900010	1
	7	КЗР 1521000	Тяга	ПЗЗ 1900010	2
	8	КЗР 0350401	Шайба	ПЗЗ 1900010	1 наиб. кол.
	9	КЗР 0350401-01	Шайба	ПЗЗ 1900010	1 наиб. кол.
	10	КЗР 0350401-02	Шайба	ПЗЗ 1900010	2 наиб. кол.
	11	КЗР 0350401-03	Шайба	ПЗЗ 1900010	2 наиб. кол.
	12	КЗР 1502804	Втулка	ПЗЗ 1900010	1
	13	КЗР 1900605	Втулка	ПЗЗ 1900010	1
	14	КИС 0100406	Прокладка	ПЗЗ 1900010	4 наиб. кол.
	15	МКС 0200405-01	Шайба	ПЗЗ 1900010	2



№ рис.	№ поз.	Обозначение	Наименование	Куда входит	
				Обозначение	Кол. на 1 сб. ед.
4	16	МКС 0516615	Гайка	ПЗЗ 1900010	1
	17		Болт М12-6ех35-7796	ПЗЗ 1900010	1
	18		Болт М12-6ех65-7796	ПЗЗ 1900010	1
	19		Болт М12-6ех30-7802	ПЗЗ 1900010	4
	20		Гайка М12-6G-5915	ПЗЗ 1900010	12
	21		Шайба 12Т 65Г-6402	ПЗЗ 1900010	8
	22		Шайба С 12.01-6958	ПЗЗ 1900010	3
	23		Шайба С.12.01-11371	ПЗЗ 1900010	6
	24		Шплинт 5х45-397	ПЗЗ 1900010	1

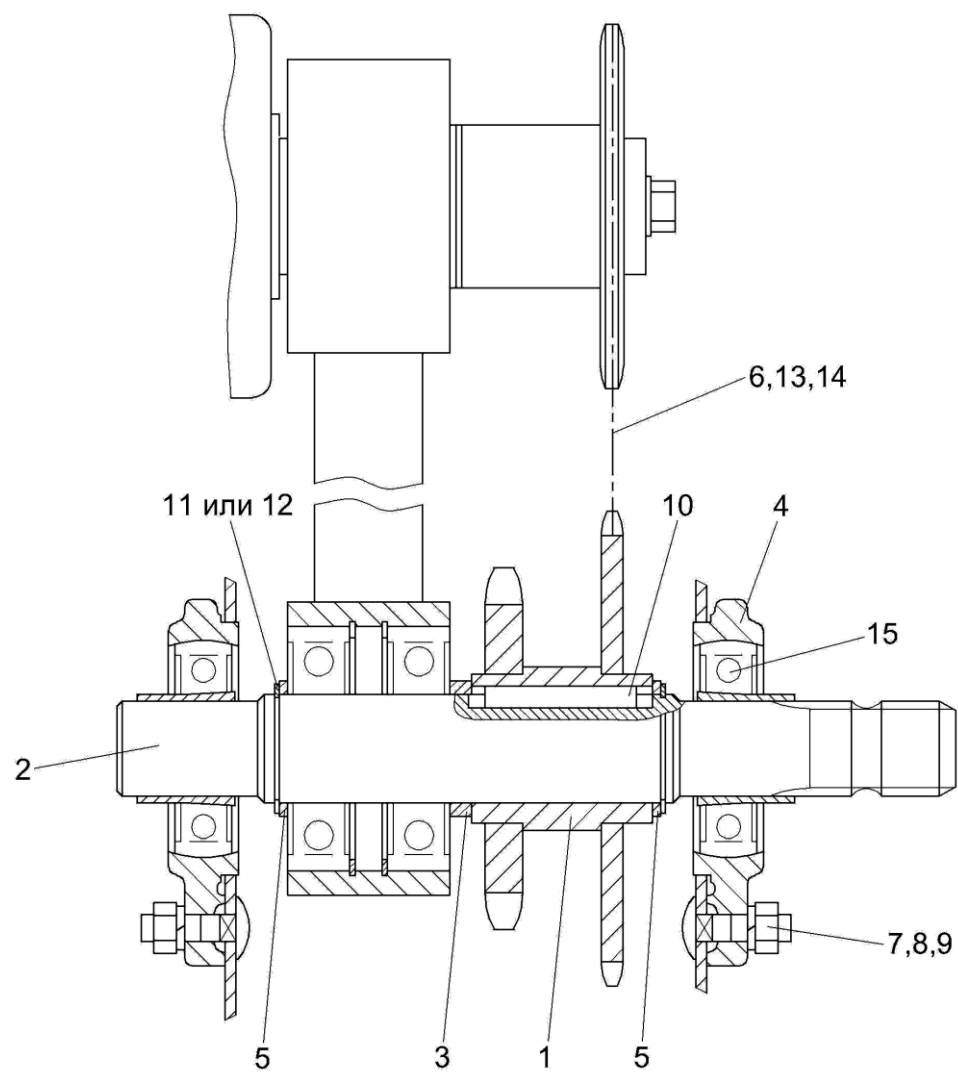


Рисунок 5 – Установка вала КЗК 1900601

№ рис.	№ поз.	Обозначение	Наименование	Куда входит	
				Обозначение	Кол. на 1 сб. ед.
<b>УСТАНОВКА ВАЛА КЗК 1900601 (рисунок 5)</b>					
5	1	КЗР 1904000-01	Блок звездочек	ПЗЗ 1900010	1
	2	КЗК 1900601	Вал	ПЗЗ 1900010	1
	3	КЗР 1900801	Втулка	ПЗЗ 1900010	1
	4	КИС 0900101А	Корпус подшипника	ПЗЗ 1900010	2
	5	ПДВ 0202436-04	Шайба	ПЗЗ 1900010	6
	6	ЦЕП 0001011	Цепь ПР-15,875-23-13568 L=1412,875 мм (89 зв.)	ПЗЗ 1900010	1
	7		Болт М10-6ех35-7802	ПЗЗ 1900010	6
	8		Гайка М10-6G-5915	ПЗЗ 1900010	17
	9		Шайба 10Т 65Г-6402	ПЗЗ 1900010	9
	10		Шпонка 2-12х8х56-23360	ПЗЗ 1900010	1
	11		Кольцо В 40-13940	ПЗЗ 1900010	3
	12		Кольцо В 40-13942	ПЗЗ 1900010	3
	13		Звено П-ПР-15,875-23-13568	ПЗЗ 1900010	1
	14		Звено С-ПР-15,875-23-13568	ПЗЗ 1900010	1
	15		Подшипник 1680207С17	ПЗЗ 1900010	2

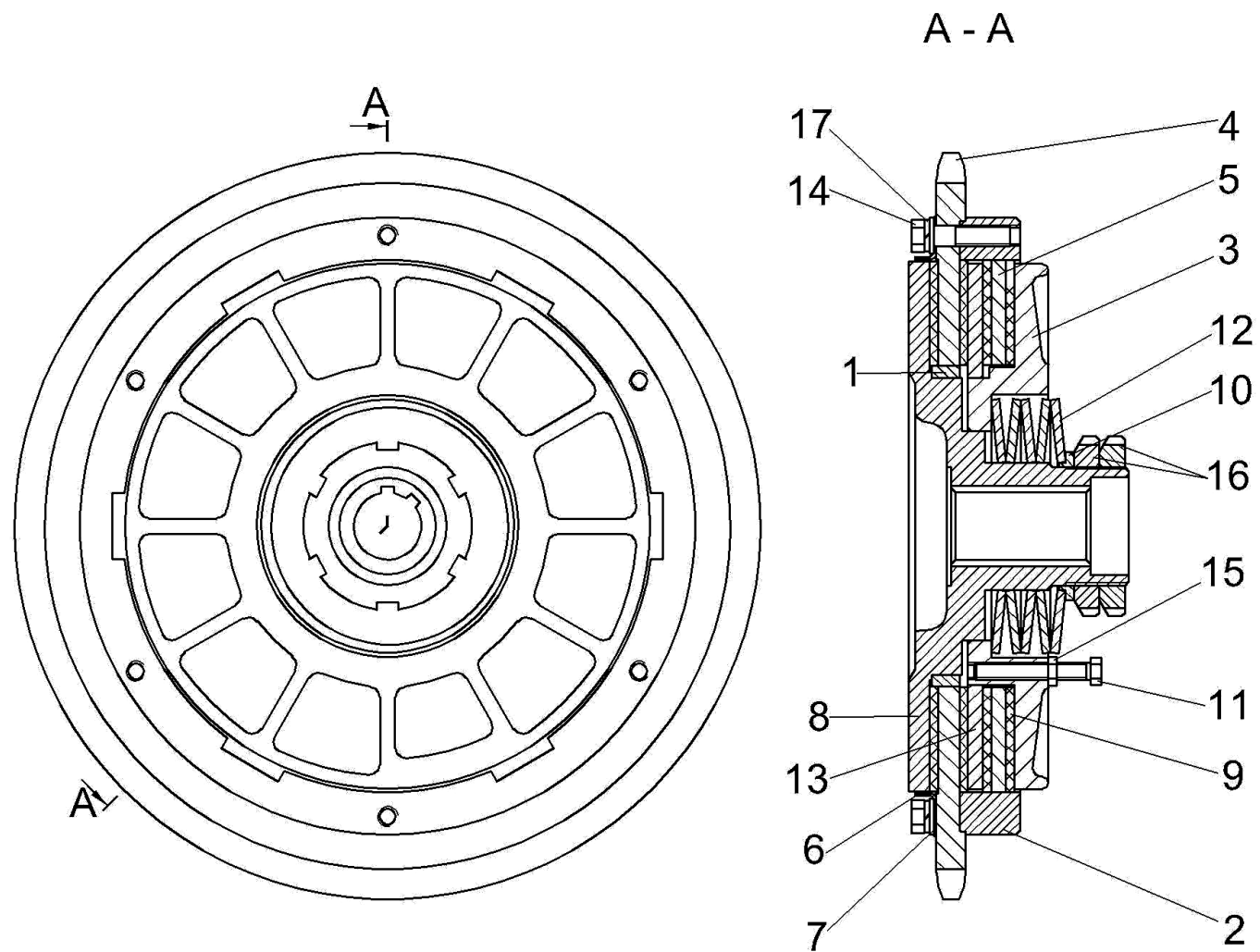


Рисунок 6 – Муфта предохранительная КГС 0202100-02

№ рис.	№ поз.	Обозначение	Наименование	Куда входит	
				Обозначение	Кол. на 1 сб. ед.
<b>МУФТА ПРЕДОХРАНИТЕЛЬНАЯ КГС 0202100-02 (рисунок 6)</b>					
<b>6</b>	1-17	КГС 0202100-02	Муфта предохранительная	ПЗЗ 1900010	1
	1,8	КГС 0202110-02	Ступица	КГС 0202100-02	1
	1	КГС 0202003	Втулка	КГС 0202110-02	1
	2	КГС 0202203	Корпус	КГС 0202100-02	1
	3	КГС 0202204-01	Диск	КГС 0202100-02	1
	4	КГС 0202411	Звездочка	КГС 0202100-02	1
	5	КГС 0202412	Диск	КГС 0202100-02	1
	6	КГС 0202413	Кожух	КГС 0202100-02	1
	7	КГС 0202414	Шайба	КГС 0202100-02	6
	8	КГС 0202601-02	Ступица	КГС 0202110-02	1
	9	КЗР 0313003	Накладка фрикционная	КГС 0202100-02	4
	10	КЗР 0313602	Втулка	КГС 0202100-02	1
	11	КЗР 0313603А	Болт	КГС 0202100-02	4
	12	КИС 0202423	Пружина тарельчатая	КГС 0202100-02	5
	13	МКС 0502423	Диск	КГС 0202100-02	1
	14		Болт М10-6ех40-7796	КГС 0202100-02	6
	15		Гайка М8-6G-2526	КГС 0202100-02	4
16		Гайка М56х2-6Н-11871	КГС 0202100-02	2	
17		Шайба 10Т 65Г-6402	КГС 0202100-02	6	

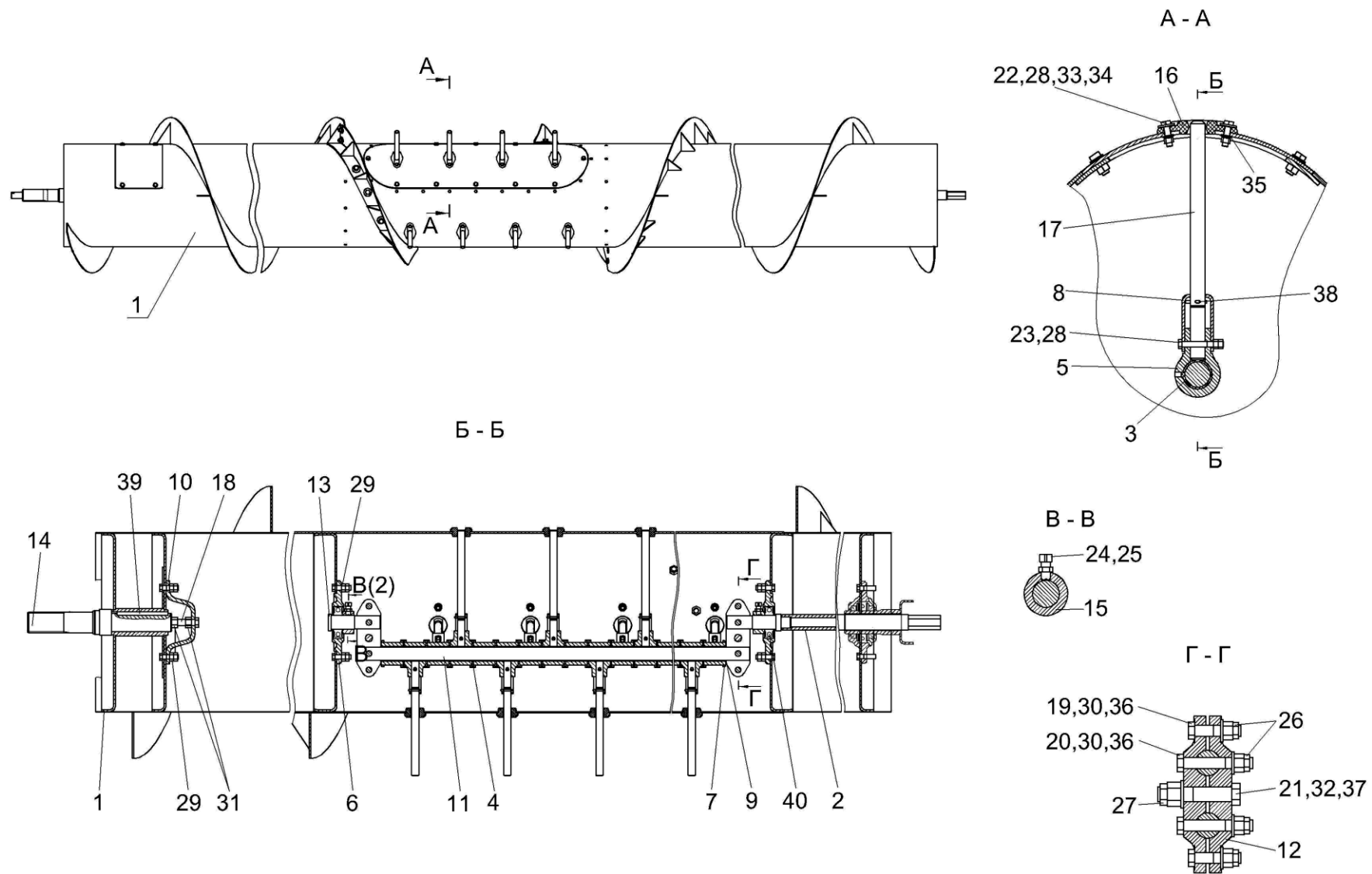


Рисунок 7 – Шнек ПЗЗ 1502000

№ рис.	№ поз.	Обозначение	Наименование	Куда входит	
				Обозначение	Кол. на 1 сб. ед.
<b>ШНЕК ПЗЗ 1502000 (рисунок 7)</b>					
<b>7</b>	1-40	ПЗЗ 1502000	Шнек	ПЗЗ 1900010	1
	1	ПЗЗ 1502010	Шнек	ПЗЗ 1502000	1
	2	ПЗЗ 1502040	Ось	ПЗЗ 1502000	1
	3	КЗР 1502002	Втулка	ПЗЗ 1502000	15
	4	КЗР 1502004	Втулка	ПЗЗ 1502000	14
	5	КЗР 1502101	Втулка	ПЗЗ 1502000	15
	6	КЗР 1502105	Корпус	ПЗЗ 1502000	2
	7	КЗР 1502401	Крышка	ПЗЗ 1502000	2
	8	КЗР 1502427	Кронштейн	ПЗЗ 1502000	15
	9	КЗР 1502502	Шайба	ПЗЗ 1502000	6
	10	КЗР 1502503	Упор	ПЗЗ 1502000	1
	11	КЗР 1502602	Ось	ПЗЗ 1502000	1
	12	КЗР 1502603	Подвеска	ПЗЗ 1502000	4
	13	КЗР 1502605	Ось	ПЗЗ 1502000	1
	14	КЗР 1502607	Вал	ПЗЗ 1502000	1
	15	КЗР 1502807-01	Втулка	ПЗЗ 1502000	2
16	КЗК-1420-1502004	Глазок	ПЗЗ 1502000	15	

№ рис.	№ поз.	Обозначение	Наименование	Куда входит	
				Обозначение	Кол. на 1 сб. ед.
7	17	КЗК-1420-1502601	Палец	ПЗЗ 1502000	15
	18	КИС 0600609	Болт	ПЗЗ 1502000	1
	19		Болт М12-6ех50-7796	ПЗЗ 1502000	4
	20		Болт М12-6ех75-7796	ПЗЗ 1502000	4
	21		Болт М16-6ех80-7796	ПЗЗ 1502000	2
	22		Болт М6-6ех20-7798	ПЗЗ 1502000	30
	23		Болт М6-6ех45-7798	ПЗЗ 1502000	15
	24		Винт В.М10-6ех20.22Н-1485	ПЗЗ 1502000	2
	25		Гайка М10-6G-2526	ПЗЗ 1502000	2
	26		Гайка М12-6G-2526	ПЗЗ 1502000	8
	27		Гайка М16-6G-2526	ПЗЗ 1502000	2
	28		Гайка М6-6G-5915	ПЗЗ 1502000	60
	29		Гайка М10-6G-5915	ПЗЗ 1502000	20
	30		Гайка М12-6G-5915	ПЗЗ 1502000	8
	31		Гайка М14-6G-5915	ПЗЗ 1502000	2
	32		Гайка М16-6G-5915	ПЗЗ 1502000	2
	33		Шайба 6Т 65Г-6402	ПЗЗ 1502000	30
34		Шайба С 6.01-6958	ПЗЗ 1502000	30	



№ рис.	№ поз.	Обозначение	Наименование	Куда входит	
				Обозначение	Кол. на 1 сб. ед.
7	35		Шайба С.6.01-11371	ПЗЗ 1502000	30
	36		Шайба С.12.01-11371	ПЗЗ 1502000	8
	37		Шайба С.16.01-11371	ПЗЗ 1502000	2
	38		Шплинт 3,2x25-397	ПЗЗ 1502000	15
	39		Шпонка 12x8x110-23360	ПЗЗ 1502000	1
	40		Подшипник 580306С17	ПЗЗ 1502000	2

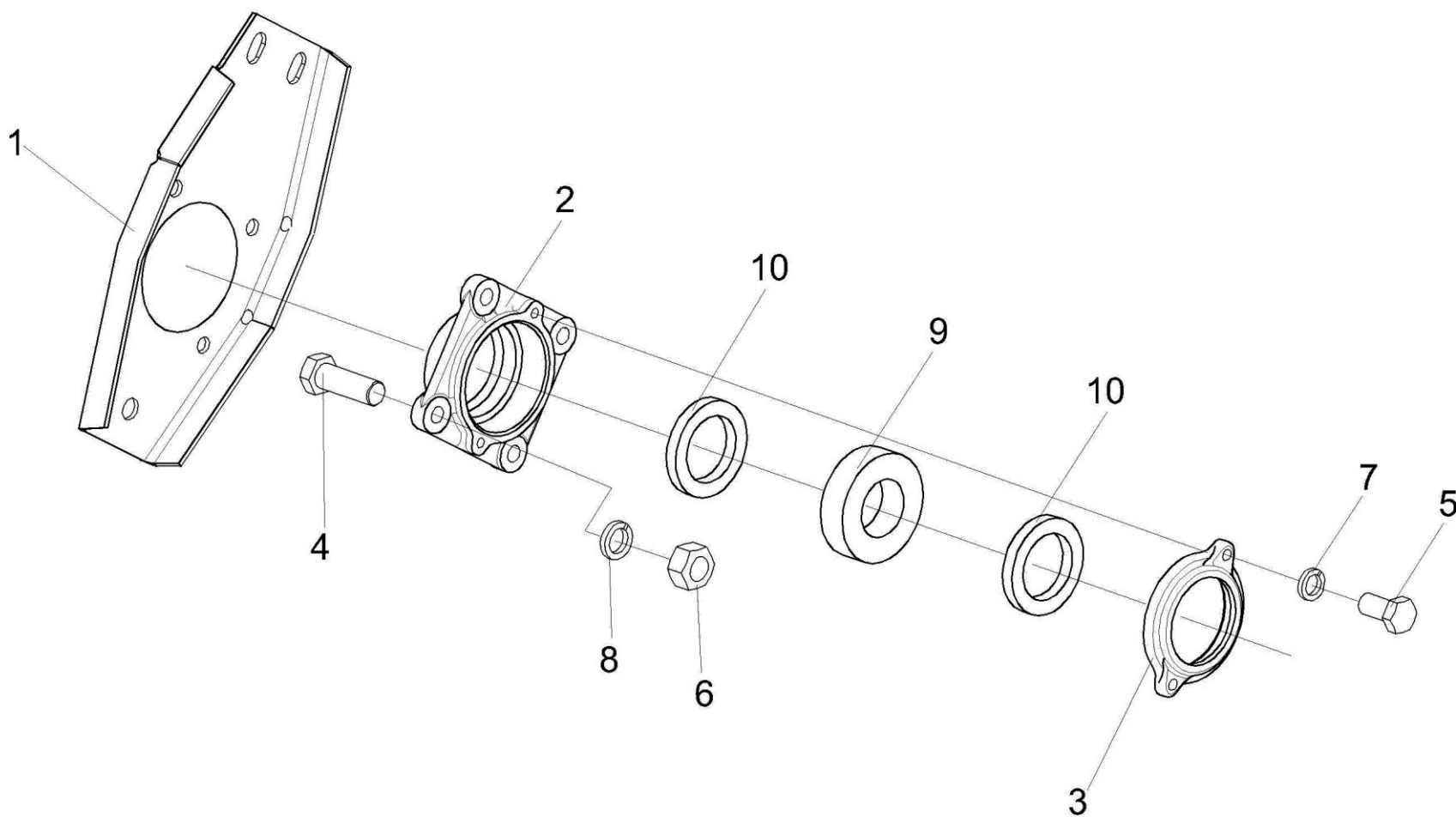


Рисунок 8 – Опора КЗР 1502110-01

№ рис.	№ поз.	Обозначение	Наименование	Куда входит	
				Обозначение	Кол. на 1 сб. ед.
<b>ОПОРА КЗР 1502110-01 (рисунок 8)</b>					
<b>8</b>	1-10	КЗР 1502110-01	Опора	ПЗЗ 1900010	1
	1	КЗР 1502120-01	Кронштейн	КЗР 1502110-01	1
	2	МКС 0502107	Корпус	КЗР 1502110-01	1
	3	МКС 0502108	Крышка	КЗР 1502110-01	1
	4		Болт М12-6ех35-7796	КЗР 1502110-01	4
	5		Болт М8-6ех20-7796	КЗР 1502110-01	2
	6		Гайка М12-6G-5915	КЗР 1502110-01	4
	7		Шайба 8Т 65Г-6402	КЗР 1502110-01	2
	8		Шайба 12Т 65Г-6402	КЗР 1502110-01	4
	9		Подшипник 1509-28428	КЗР 1502110-01	1
10		Манжета 1.2-52x75-2-8752	КЗР 1502110-01	2	

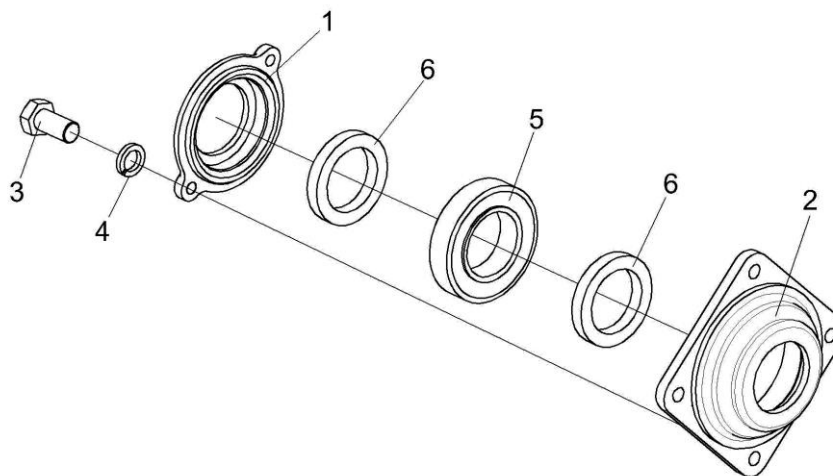


Рисунок 9 – Корпус КЗР 1502160

№ рис.	№ поз.	Обозначение	Наименование	Куда входит	
				Обозначение	Кол. на 1 сб. ед.
<b>КОРПУС КЗР 1502160 (рисунок 9)</b>					
<b>9</b>	1-6	КЗР 1502160	Корпус	ПЗЗ 1900010	1
	1	КЗР 1502103	Крышка	КЗР 1502160	1
	2	КЗР 1502104	Корпус	КЗР 1502160	1
	3		Болт М8-6еx20-7796	КЗР 1502160	2
	4		Шайба 8Т 65Г-6402	КЗР 1502160	2
	5		Подшипник 1210-28428	КЗР 1502160	1
	6		Манжета 1.2-50x70-1-8752	КЗР 1502160	2

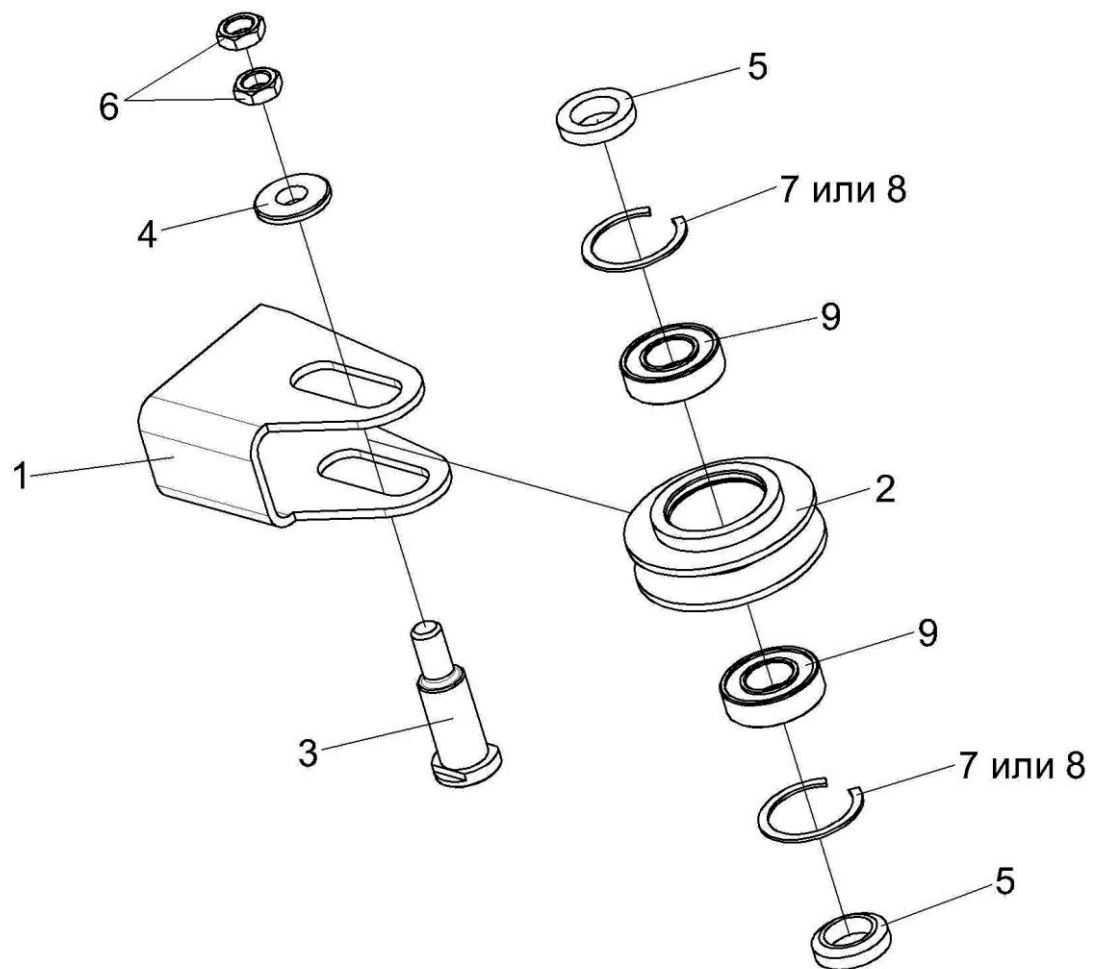


Рисунок 10 – Ролик КЗР 1905000

№ рис.	№ поз.	Обозначение	Наименование	Куда входит	
				Обозначение	Кол. на 1 сб. ед.
<b>РОЛИК КЗР 1905000 (рисунок 10)</b>					
<b>10</b>	1-9	КЗР 1905000	Ролик	ПЗЗ 1900010	1
	1	КЗР 1905010	Кронштейн	КЗР 1905000	1
	2	КЗР 1905102	Шкив	КЗР 1905000	1
	3	КЗР 1905602	Ось	КЗР 1905000	1
	4	КЗР 1905603	Шайба	КЗР 1905000	1
	5	КЗР 1907602-01	Шайба	КЗР 1905000	2
	6		Гайка М16-6G-2526	КЗР 1905000	2
	7		Кольцо В52-13941	КЗР 1905000	2
	8		Кольцо В52-13943	КЗР 1905000	2
	9		Подшипник 180205-8882	КЗР 1905000	2

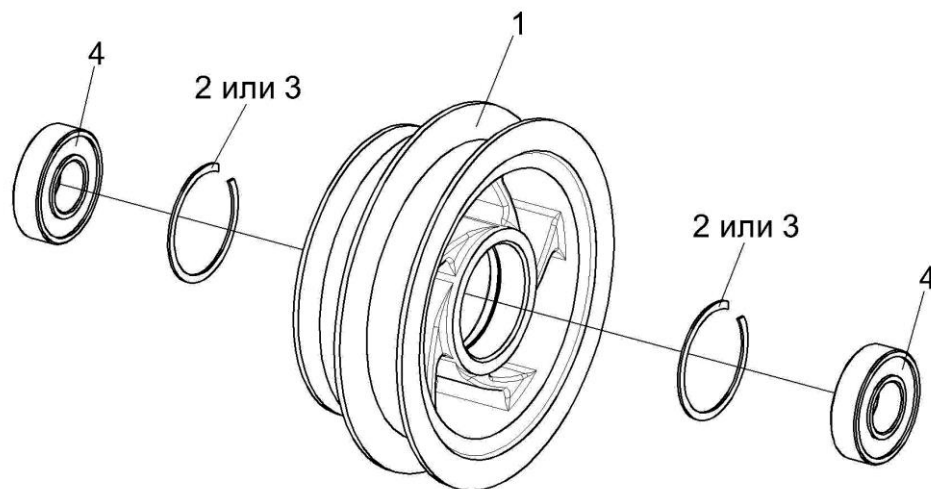


Рисунок 11 – Шкив КЗР 1906000

№ рис.	№ поз.	Обозначение	Наименование	Куда входит	
				Обозначение	Кол. на 1 сб. ед.
<b>ШКИВ КЗР 1906000 (рисунок 11)</b>					
11	1-4	КЗР 1906000	Шкив	ПЗЗ 1900010	1
	1	КЗР 1906101	Шкив	КЗР 1906000	1
	2		Кольцо В90-13941	КЗР 1906000	2
	3		Кольцо В90-13943	КЗР 1906000	2
	4		Подшипник 180308-8882	КЗР 1906000	2

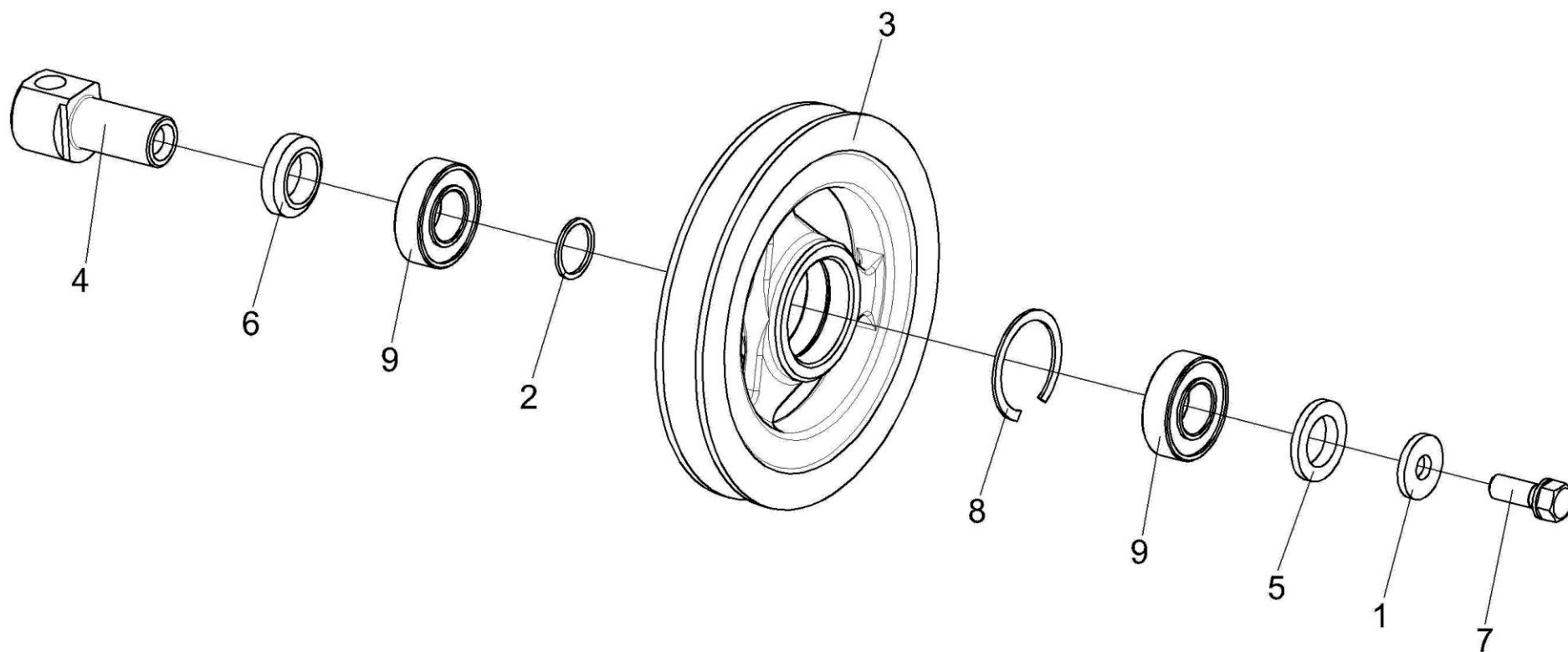


Рисунок 12 – Шкив натяжной КЗР 1907000



№ рис.	№ поз.	Обозначение	Наименование	Куда входит	
				Обозначение	Кол. на 1 сб. ед.
<b>ШКИВ НАТЯЖНОЙ КЗР 1907000 (рисунок 12)</b>					
<b>12</b>	1-9	КЗР 1907000	Шкив натяжной	ПЗЗ 1900010	1
	1	КЗР 0202682	Шайба	КЗР 1907000	1
	2	КЗР 1553801	Кольцо	КЗР 1907000	1
	3	КЗР 1907101	Шкив	КЗР 1907000	1
	4	КЗР 1907601	Ось	КЗР 1907000	1
	5	КЗР 1907602	Шайба	КЗР 1907000	1
	6	КЗР 1907602-01	Шайба	КЗР 1907000	1
	7	КПТ 0100612А-01	Болт	КЗР 1907000	1
	8		Кольцо В52-13941	КЗР 1907000	1
	9		Подшипник 180205-8882	КЗР 1907000	2

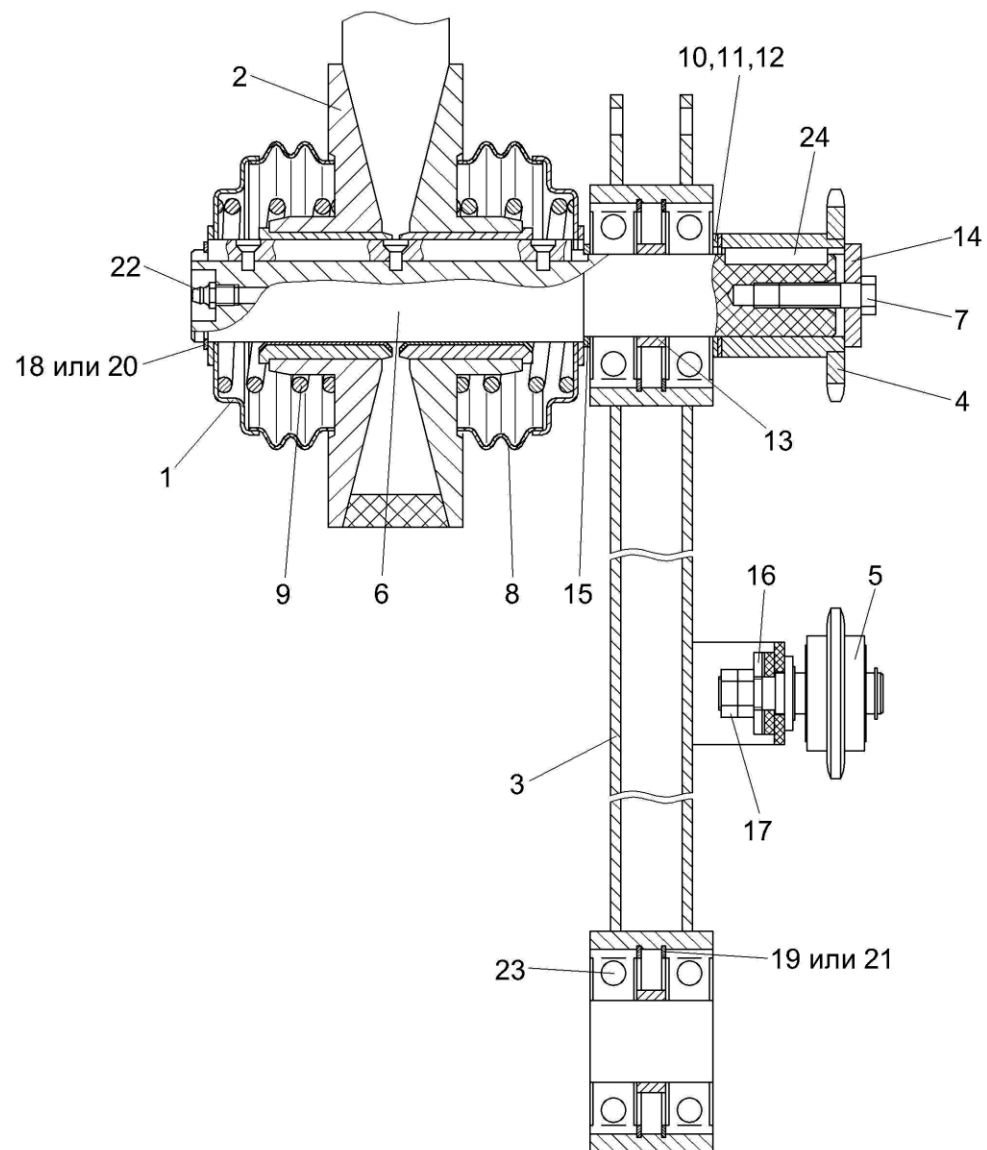


Рисунок 13 – Вариатор КЗР 1914000-01

№ рис.	№ поз.	Обозначение	Наименование	Куда входит	
				Обозначение	Кол. на 1 сб. ед.
<b>ВАРИАТОР КЗР 1914000-01 (рисунок 13)</b>					
<b>13</b>	1-24	КЗР 1914000-01	Вариатор	ПЗЗ 1900010	1
	1	КЗР 1514230	Упор	КЗР 1914000-01	2
	2	КЗР 1514240	Диск	КЗР 1914000-01	2
	3	КЗР 1914010	Рычаг	КЗР 1914000-01	1
	4	КЗР 1914030-01	Звездочка	КЗР 1914000-01	1
	5	КЗР 1914040	Устройство натяжное	КЗР 1914000-01	1
	6	КЗР 1914060	Вал	КЗР 1914000-01	1
	7	КЗР 0202608Б	Болт	КЗР 1914000-01	1
	8	КЗР 1504002	Кожух	КЗР 1914000-01	2
	9	КЗР 1514622	Пружина	КЗР 1914000-01	2
	10	КЗР 1524401	Шайба	КЗР 1914000-01	1 наиб. кол.
	11	КЗР 1524401-01	Шайба	КЗР 1914000-01	1 наиб. кол.
	12	КЗР 1524401-02	Шайба	КЗР 1914000-01	2 наиб. кол.
	13	КЗР 1900801-01	Втулка	КЗР 1914000-01	1
14	КЗР 1914604	Шайба	КЗР 1914000-01	1	

№ рис.	№ поз.	Обозначение	Наименование	Куда входит	
				Обозначение	Кол. на 1 сб. ед.
13	15	ПДВ 0202436-04	Шайба	КЗР 1914000-01	1
	16	ПКК 0204505	Накладка	КЗР 1914000-01	1
	17		Гайка М16-6G-2526	КЗР 1914000-01	2
	18		Кольцо В45-13940	КЗР 1914000-01	1
	19		Кольцо В90-13941	КЗР 1914000-01	4
	20		Кольцо В45-13942	КЗР 1914000-01	1
	21		Кольцо В90-13943	КЗР 1914000-01	4
	22		Масленка 1.2-19853	КЗР 1914000-01	1
	23		Подшипник 180308-8882	КЗР 1914000-01	4
	24		Шпонка 12x8x50-23360	КЗР 1914000-01	1

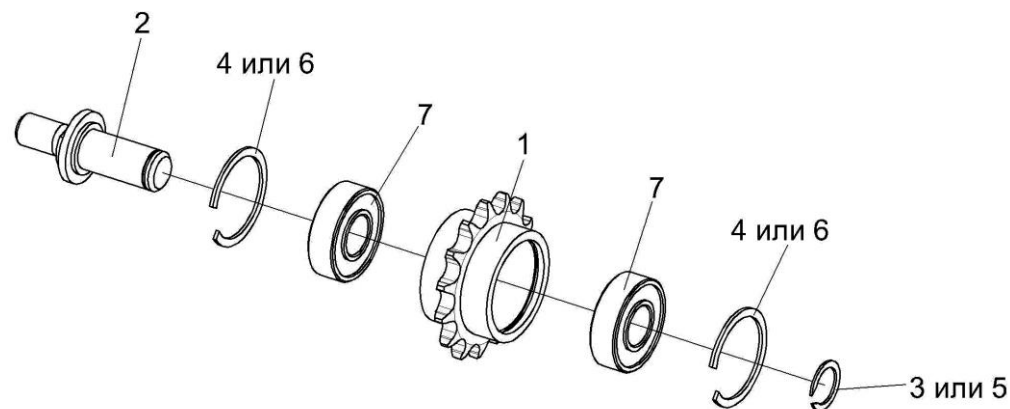


Рисунок 14 – Устройство натяжное КЗК 1914040

№ рис.	№ поз.	Обозначение	Наименование	Куда входит	
				Обозначение	Кол. на 1 сб. ед.
<b>УСТРОЙСТВО НАТЯЖНОЕ КЗР 1914040 (рисунок 14)</b>					
<b>14</b>	1-7	КЗР 1914040	Устройство натяжное	КЗР 1914000-01	1
	1	КЗР 1914602	Звездочка	КЗР 1914040	1
	2	КЗР 1914603	Ось	КЗР 1914040	1
	3		Кольцо В20-13940	КЗР 1914040	1
	4		Кольцо В47-13941	КЗР 1914040	2
	5		Кольцо В20-13942	КЗР 1914040	1
	6		Кольцо В47-13943	КЗР 1914040	2
	7		Подшипник 180204-8882	КЗР 1914040	2

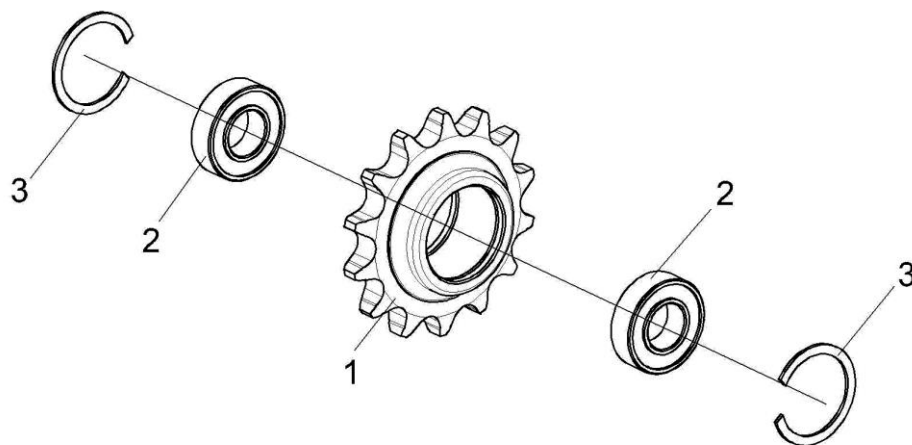


Рисунок 15 – Звездочка МКС 0514010

№ рис.	№ поз.	Обозначение	Наименование	Куда входит	
				Обозначение	Кол. на 1 сб. ед.
<b>ЗВЕЗДОЧКА МКС 0514010 (рисунок 15)</b>					
<b>15</b>	1-3	МКС 0514010	Звездочка	ПЗЗ 1900010	1
	1	МКС 0514602	Звездочка	МКС 0514010	1
	2		Подшипник 180205-8882	МКС 0514010	2
	3		Кольцо В52-13941	МКС 0514010	2

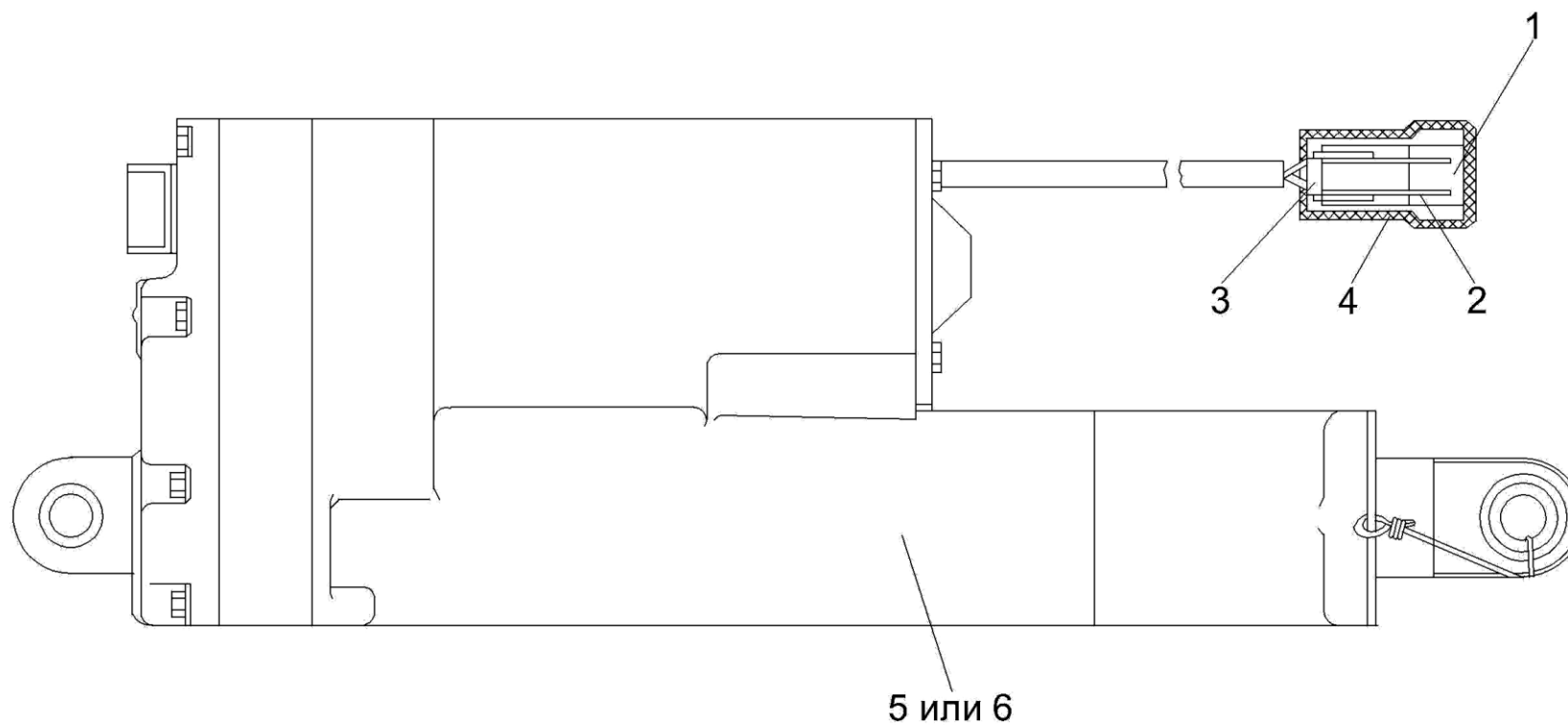


Рисунок 16 – Электромеханизм КЗР 0700390-01

№ рис.	№ поз.	Обозначение	Наименование	Куда входит	
				Обозначение	Кол. на 1 сб. ед.
<b>ЭЛЕКТРОМЕХАНИЗМ КЗР 0700390-01 (рисунок 16)</b>					
<b>16</b>	1-6	КЗР 0700390-01	Электромеханизм	ПЗЗ 1900010	1
	1		Колодка штыревая 502602	КЗР 0700390-01	1
	2		Штырь 103612	КЗР 0700390-01	1
	3		Вариатор МОВН 1153 25 В±10% 4000А	КЗР 0700390-01	1
	4		Чехол 64221-3724050 (г. Бобруйск, ОАО "Беларусьрезинотехника")	КЗР 0700390-01	1
	5		Электромеханизм D24-20A5-04 MON78 (24В) (тип LA10) (Швеция, "Warmer Electric")	КЗР 0700390-01	1
	6		Электромеханизм САНВ-20-В2А-102262-АААООТ-000 (Швеция, "SKF")	КЗР 0700390-01	1



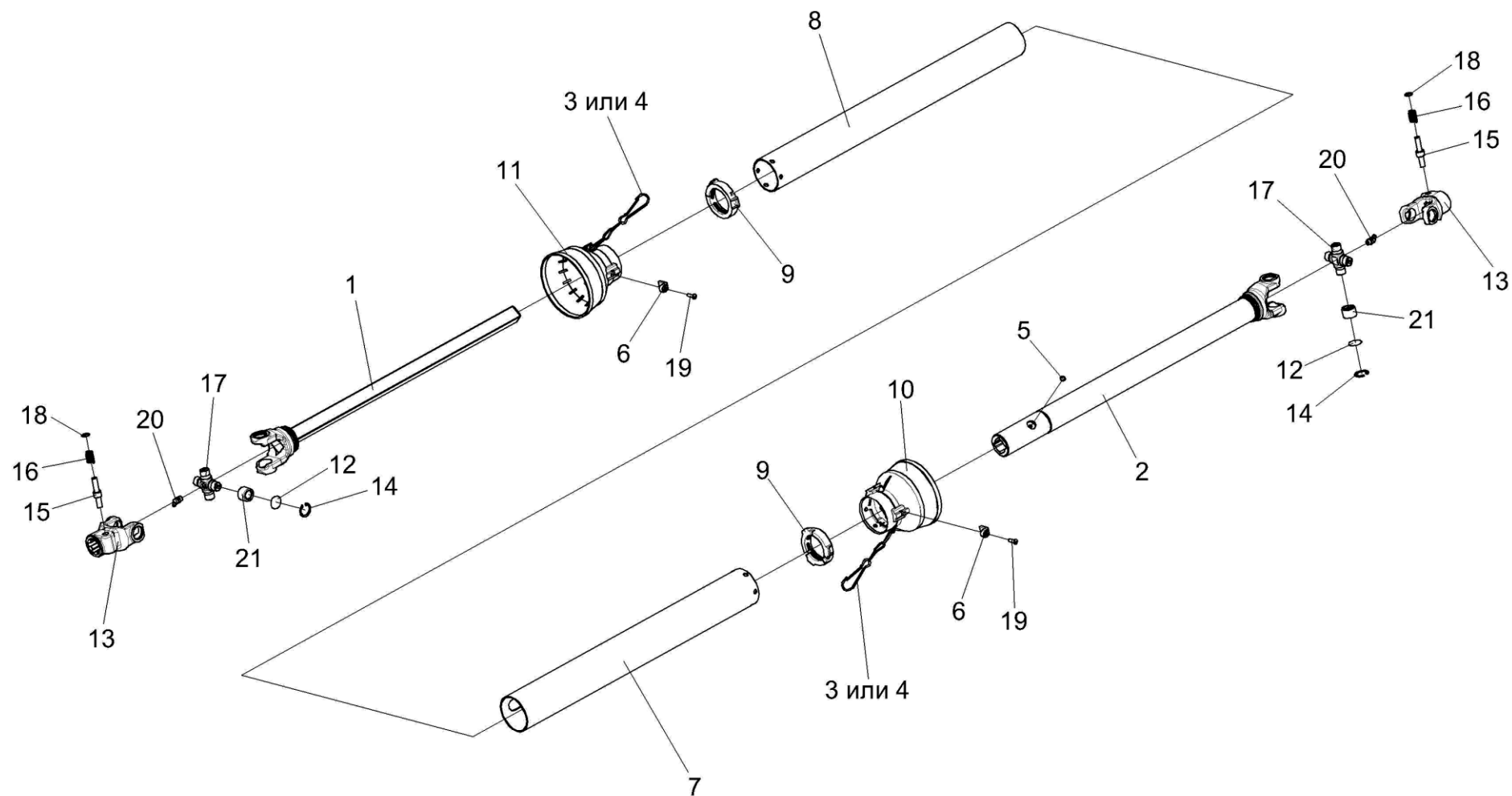


Рисунок 17 – Вал карданный телескопический ПЗЗ 1909000

№ рис.	№ поз.	Обозначение	Наименование	Куда входит	
				Обозначение	Кол. на 1 сб. ед.
<b>ВАЛ КАРДАНЫЙ ТЕЛЕСКОПИЧЕСКИЙ ПЗЗ 1909000 (рисунок 17)</b>					
<b>17</b>	1-21	ПЗЗ 1909000	Вал карданный	ПЗЗ 1900000	1
	1,2,5,12-21	ПЗЗ 1909010	Вал карданный телескопический	ПЗЗ 1909000	1
	3,4,6-11	ПКК 0140200-05	Кожух	ПЗЗ 1909000	1
	2,5,12-21	ПЗЗ 1909020	Шарнир с трубой	ПЗЗ 1909010	1
	1,12-21	ПКК 0140120-01	Шарнир с валом	ПЗЗ 1909010	1
	13,15,16,18	ПКК 0140170	Вилка с фиксатором	ПЗЗ 1909020	1
	17,20	ПКК 0145200	Крестовина с масленкой	ПКК 10140120-01	1
	1	ПКК 0140140-01	Вилка с валом	ПКК 0140120-01	1
	2	ПЗЗ 1909150	Вилка с трубой	ПЗЗ 1909020	1
	3	ПКК 0141210	Цепочка	ПКК 0140200-05	2
	4	Н.081.10.016.2410	Цепь	ПКК 0140200-05	2
	5	КЗР 0223603В	Масленка	ПЗЗ 1909020	1
	6	КСН 0117086	Защелка	ПКК 0140200-05	6
	7	ПКК 0140003-04	Труба наружная	ПКК 0140200-05	1
	8	ПКК 0140004-04	Труба внутренняя	ПКК 0140200-05	1
9	ПКК 0140005	Подшипник	ПКК 0140200-03	2	
10	ПКК 0140091	Воронка	ПКК 0140200-05	1	

№ рис.	№ поз.	Обозначение	Наименование	Куда входит	
				Обозначение	Кол. на 1 сб. ед.
17	11	ПКК 0140092	Воронка	ПКК 0140200-05	1
	12	ПКК 0140501	Прокладка	ПКК 0140120-01	14
	13	ПКК 0140602	Вилка	ПКК 0140170	1
	14	ПКК 0141502-01	Кольцо пружинное упорное	ПЗЗ 1909020 ПКК 0140200-05	4 4
	15	ПКК 0141607-04	Палец	ПКК 0140170	1
	16	ПКК 0141608-01	Пружина	ПКК 0140170	1
	17	ПКК 0145611	Крестовина	ПКК 0145200	1
	18	Н.051.04.005	Упор	ПКК 0140170	1
	19		Винт 4x14-10621	ПКК 0140200-05	6
	20		Масленка 2.2.45-19853	ПКК 0145200	1
	21		Подшипник СН192819НРС10	ПЗЗ 1909020	4

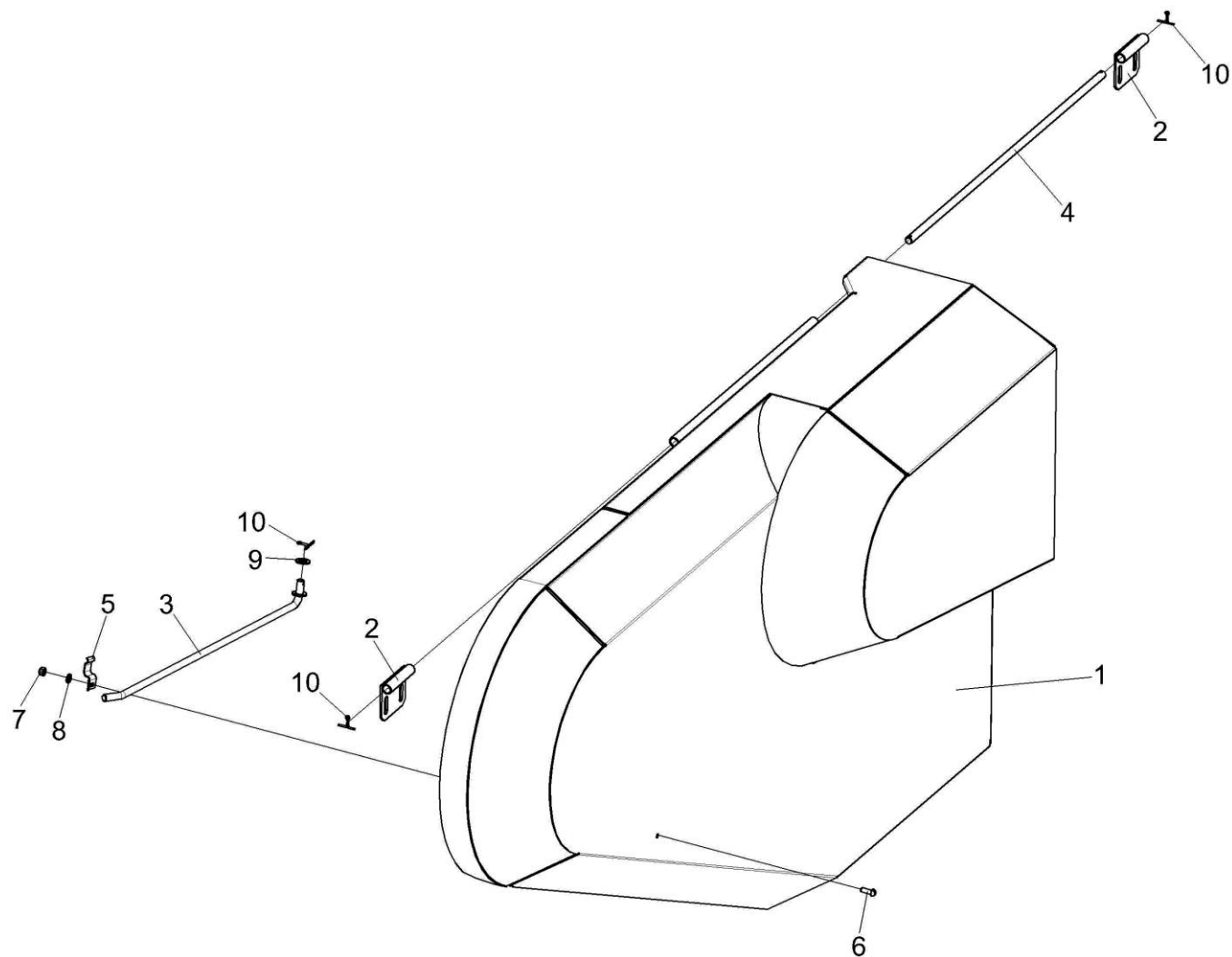


Рисунок 18 – Ограждение КЗР 1918000

№ рис.	№ поз.	Обозначение	Наименование	Куда входит	
				Обозначение	Кол. на 1 сб. ед.
<b>ОГРАЖДЕНИЕ КЗР 1918000 (рисунок 18)</b>					
<b>18</b>	1-10	КЗР 1918000	Ограждение	ПЗЗ 1900000	1
	1	КЗР 1918010	Ограждение	КЗР 1918000	1
	2	КЗР 1918020	Петля	КЗР 1918000	2
	3	КЗР 1918030	Опора	КЗР 1918000	1
	4	КЗР 1918601	Ось	КЗР 1918000	1
	5	АМ 84.50.403	Прижим	КЗР 1918000	1
	6		Винт В.М5-6ex14-17473	КЗР 1918000	1
	7		Гайка М5-6G-5927	КЗР 1918000	1
	8		Шайба С.5.01-11371	КЗР 1918000	2
	9		Шайба С.10.01-11371	КЗР 1918000	1
10		Шплинт 3,2x20-397	КЗР 1918000	3	

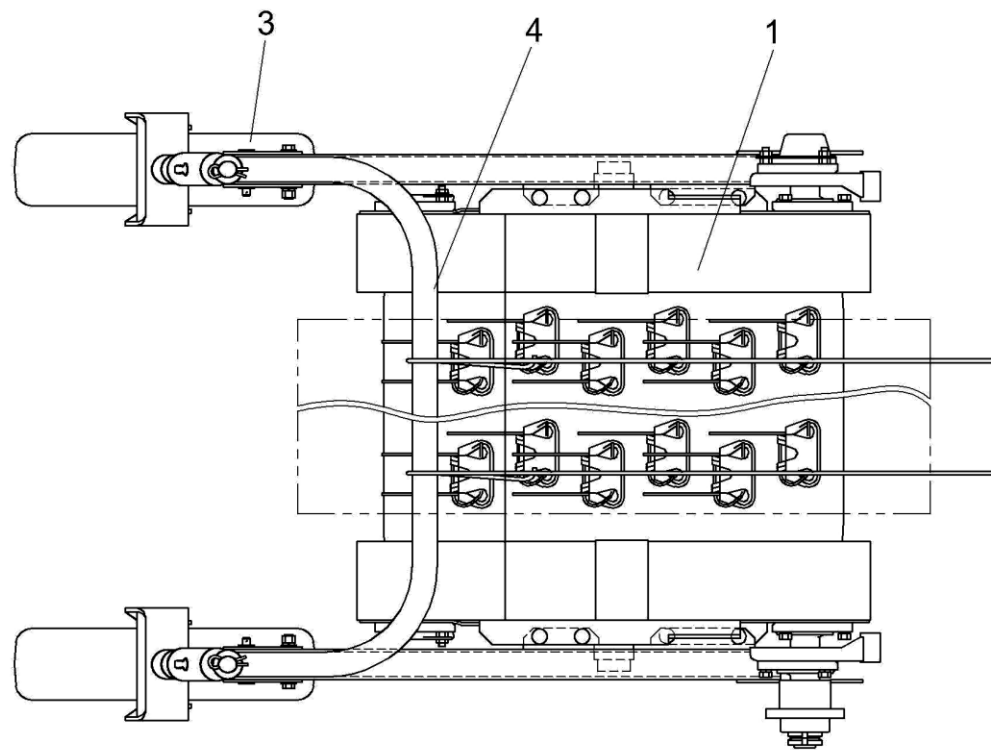
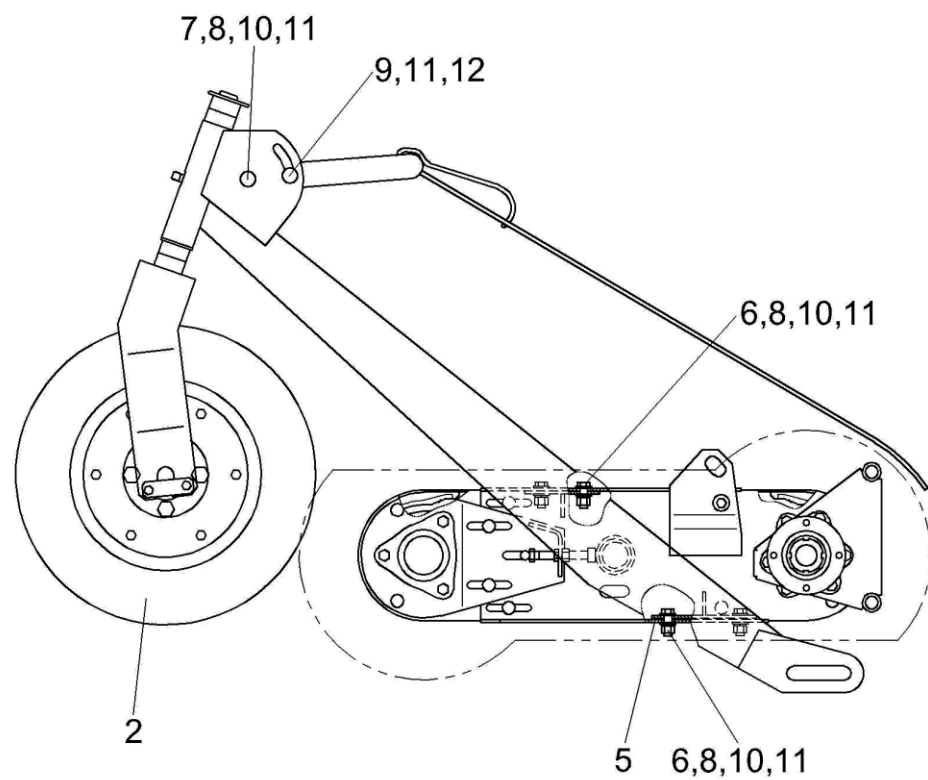


Рисунок 19 – Транспортер ПЗЗ 1920000

№ рис.	№ поз.	Обозначение	Наименование	Куда входит	
				Обозначение	Кол. на 1 сб. ед.
<b>ТРАНСПОРТЕР ПЗЗ 1920000 (рисунок 19)</b>					
<b>19</b>	1-12	ПЗЗ 1920000	Транспортер	ПЗЗ 1900000	1
	1	ПЗЗ 1920040	Транспортер	ПЗЗ 1920000	1
	2	КЗР 1925000	Колесо	ПЗЗ 1920000	1
	3	КЗР 1925000-01	Колесо	ПЗЗ 1920000	1
	4	ПЗЗ 1926000	Нормализатор	ПЗЗ 1920000	1
	5	КЗР 1920407	Прокладка	ПЗЗ 1920000	4 наиб. кол.
	6		Болт М12-6ех35-7796	ПЗЗ 1920000	8
	7		Болт М12-6ех80-7796	ПЗЗ 1920000	2
	8		Гайка М12-6G-5915	ПЗЗ 1920000	10
	9		Ось 6-12 b12x70-9650	ПЗЗ 1920000	2
	10		Шайба 12 65Г-6402	ПЗЗ 1920000	10
	11		Шайба С.12.01-11371	ПЗЗ 1920000	24
12		Шплинт 3,2x25-397	ПЗЗ 1920000	2	

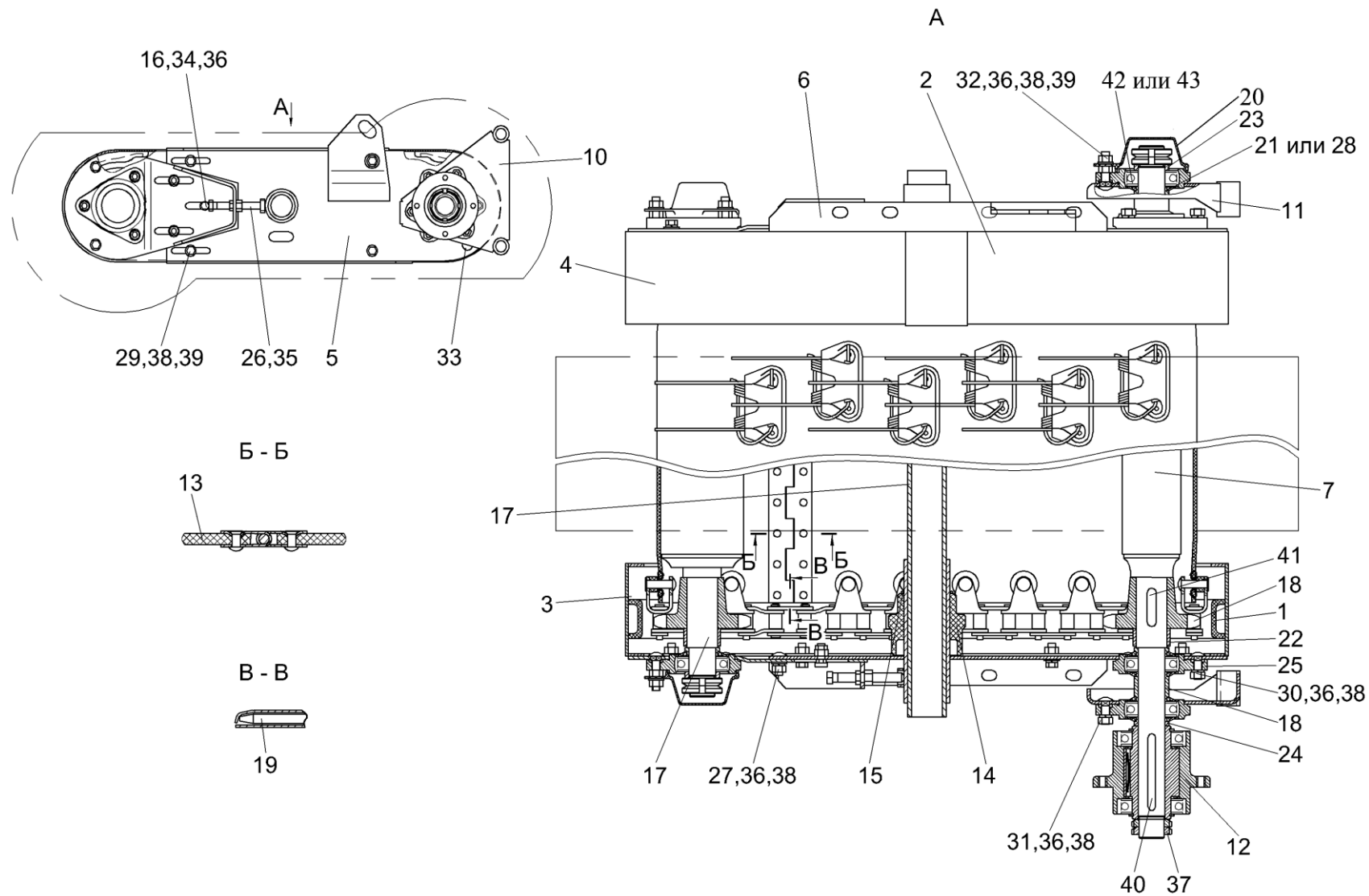


Рисунок 20 – Транспортёр ПЗЗ 1920040



№ рис.	№ поз.	Обозначение	Наименование	Куда входит	
				Обозначение	Кол. на 1 сб. ед.
<b>ТРАНСПОРТЕР ПЗЗ 1920040 (рисунок 20)</b>					
<b>20</b>	1-43	ПЗЗ 1920040	Транспортер	ПЗЗ 1920000	1
	1	КЗР 1920030	Обойма	ПЗЗ 1920040	1
	2	КЗР 1920030-01	Обойма	ПЗЗ 1920040	1
	3	КЗР 1920030-02	Обойма	ПЗЗ 1920040	1
	4	КЗР 1920030-03	Обойма	ПЗЗ 1920040	1
	5	КЗР 1921000	Боковина	ПЗЗ 1920040	1
	6	КЗР 1921000-01	Боковина	ПЗЗ 1920040	1
	7	ПЗЗ 1923030	Вал ведущий	ПЗЗ 1920040	1
	8	ПЗЗ 1924000	Вал ведомый	ПЗЗ 1920040	1
	9	КЗР 1924040-01	Звездочка	ПЗЗ 1920040	2
	10	КЗР 1927000	Опора	ПЗЗ 1920040	1
	11	КЗР 1927000-01	Опора	ПЗЗ 1920040	1
	12	КЗР 1928010	Муфта обгонная	ПЗЗ 1920040	1
	13	ПЗЗ 1923040	Полотно транспортера	ПЗЗ 1920040	1
	14	КЗР 1920002	Ролик	ПЗЗ 1920040	2
	15	КЗР 1920601	Кольцо	ПЗЗ 1920040	2
16	КЗР 1920602	Болт	ПЗЗ 1920040	2	

№ рис.	№ поз.	Обозначение	Наименование	Куда входит	
				Обозначение	Кол. на 1 сб. ед.
20	17	ПЗЗ 1920801	Труба	ПЗЗ 1920040	1
	18	КЗР 1920802	Втулка	ПЗЗ 1920040	2
	19	ПЗЗ 1922603	Ось	ПЗЗ 1920040	3
	20	КЗР 1924001	Крышка	ПЗЗ 1920040	1
	21	КЗР 1924002	Шайба	ПЗЗ 1920040	7
	22	КЗР 1924802	Втулка	ПЗЗ 1920040	2
	23	КЗР 1924803	Кольцо	ПЗЗ 1920040	2
	24	КЗР 1924804	Втулка	ПЗЗ 1920040	3
	25	КЗР 0101106	Корпус подшипника	ПЗЗ 1920040	4
	26	КИС 0214601А	Болт нажимной	ПЗЗ 1920040	2
	27	МКС 0200405	Шайба	ПЗЗ 1920040	4
	28	РСМ 10.08.07.014	Шайба	ПЗЗ 1920040	7
	29		Болт М10-6ех25-7796	ПЗЗ 1920040	12
	30		Болт М10-6ех30-7802	ПЗЗ 1920040	6
	31		Болт М10-6ех35-7802	ПЗЗ 1920040	3
	32		Болт М10-6ех45-7802	ПЗЗ 1920040	3
	33		Винт В2.М10-6ех16-17475	ПЗЗ 1920040	4
34		Гайка М10-6G-2526	ПЗЗ 1920040	2	

№ рис.	№ поз.	Обозначение	Наименование	Куда входит	
				Обозначение	Кол. на 1 сб. ед.
20	35		Гайка М12-6G-2526	ПЗЗ 1920040	2
	36		Гайка М10-6G-5915	ПЗЗ 1920040	21
	37		Гайка М33х1,5-6Н-11871	ПЗЗ 1920040	4
	38		Шайба 10 65Г-6402	ПЗЗ 1920040	28
	39		Шайба С.10.01-11371	ПЗЗ 1920040	11
	40		Шпонка 10х8х100-23360	ПЗЗ 1920040	1
	41		Шпонка 12х8х50-23360	ПЗЗ 1920040	2
	42		Подшипник 1580207С17	ПЗЗ 1920040	4
	43		Подшипник 1580207ЕТ2С17	ПЗЗ 1920040	4

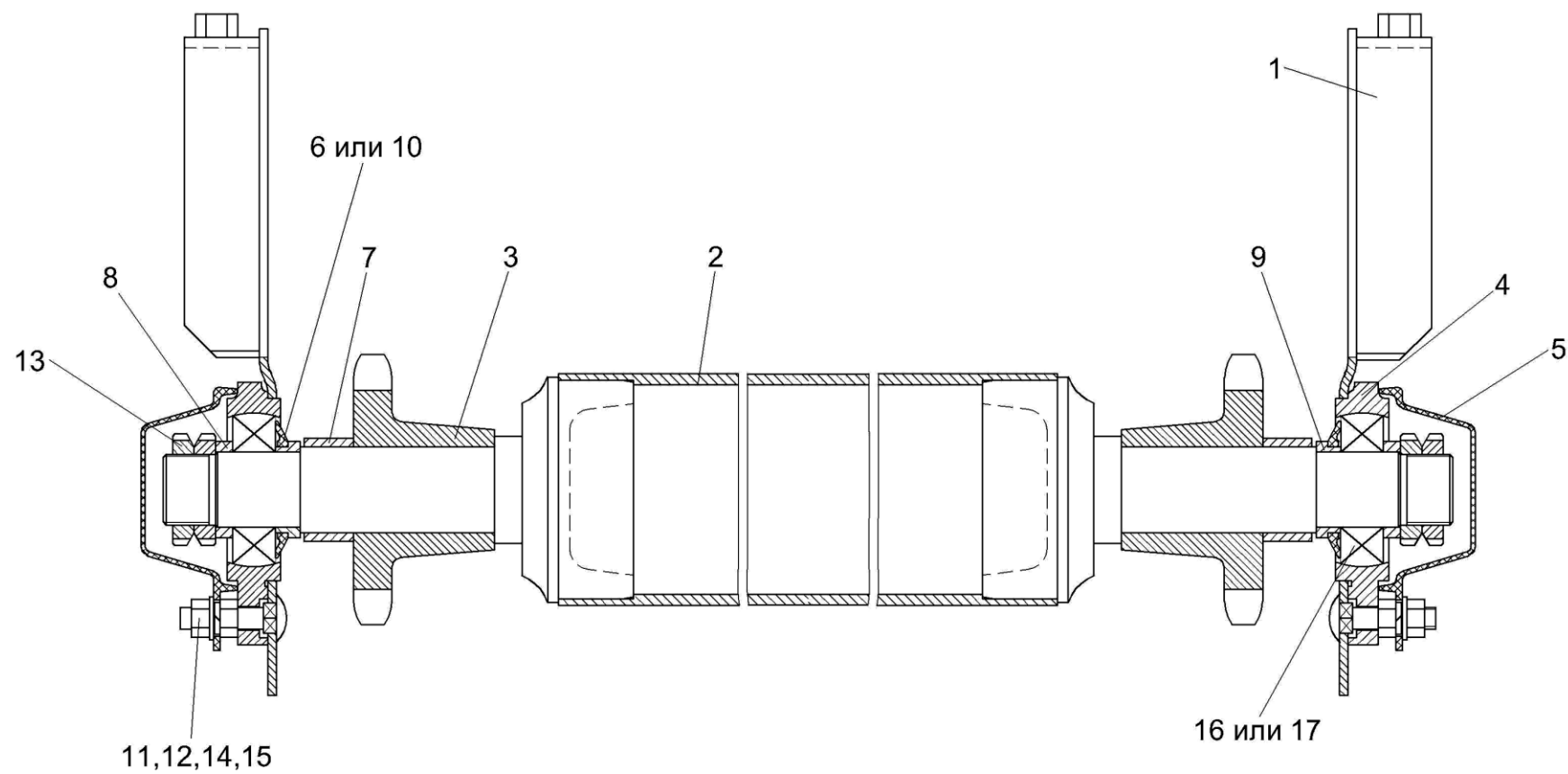


Рисунок 21 – Вал ведомый ПЗЗ 1924000

№ рис.	№ поз.	Обозначение	Наименование	Куда входит	
				Обозначение	Кол. на 1 сб. ед.
<b>ВАЛ ВЕДОМЫЙ ПЗЗ 1924000 (рисунок 21)</b>					
<b>21</b>	1-17	ПЗЗ 1924000	Вал ведомый	ПЗЗ 1920040	1
	1	КЗР 1924010	Опора	ПЗЗ 1924000	2
	2	ПЗЗ 1924020	Вал	ПЗЗ 1924000	1
	3	КЗР 1924030	Звездочка	ПЗЗ 1924000	2
	4	КЗР 0101106	Корпус подшипника	ПЗЗ 1924000	2
	5	КЗР 1924001	Крышка	ПЗЗ 1924000	2
	6	КЗР 1924002	Шайба	ПЗЗ 1924000	2
	7	КЗР 1924802	Втулка	ПЗЗ 1924000	2
	8	КЗР 1924803	Кольцо	ПЗЗ 1924000	2
	9	КЗР 1924804	Втулка	ПЗЗ 1924000	2
	10	РСМ 10.08.07.014	Шайба	ПЗЗ 1924000	2
	11		Болт М10-6ех45-7802	ПЗЗ 1924000	6
	12		Гайка М10-6G-5915	ПЗЗ 1924000	12
	13		Гайка М33х1,5-6Н-11871	ПЗЗ 1924000	4
	14		Шайба 10 65Г-6402	ПЗЗ 1924000	6
	15		Шайба С 10.01-11371	ПЗЗ 1924000	6
	16		Подшипник 1580207С17	ПЗЗ 1924000	2
17		Подшипник 1580207ЕТ2С17	ПЗЗ 1924000	2	

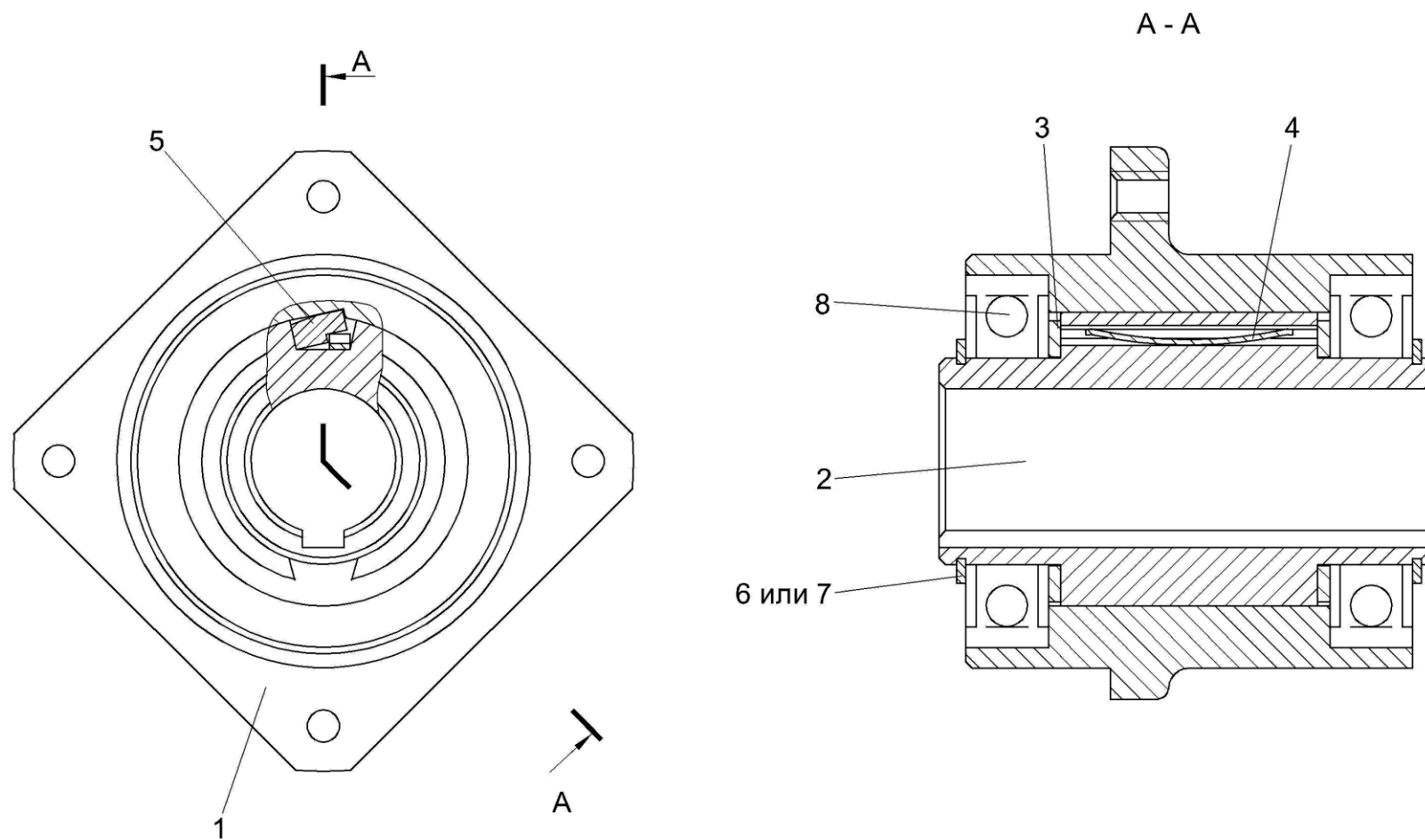


Рисунок 22 – Муфта обгонная КЗР 1928010

№ рис.	№ поз.	Обозначение	Наименование	Куда входит	
				Обозначение	Кол. на 1 сб. ед.
<b>МУФТА ОБГОННАЯ КЗР 1928010 (рисунок 22)</b>					
<b>22</b>	1-8	КЗР 1928010	Муфта обгонная	ПЗЗ 1920040	1
	1	КЗР 1928603	Ступица	КЗР 1928010	1
	2	КЗР 1928604	Втулка	КЗР 1928010	1
	3	КЗР 1928605	Шайба	КЗР 1928010	2
	4	04.140.008	Пружина	КЗР 1928010	1
	5	04.140.009	Сухарик	КЗР 1928010	1
	6		Кольцо В50-13940	КЗР 1928010	2
	7		Кольцо В50-13942	КЗР 1928010	2
	8		Подшипник 180210-8882	КЗР 1928010	2

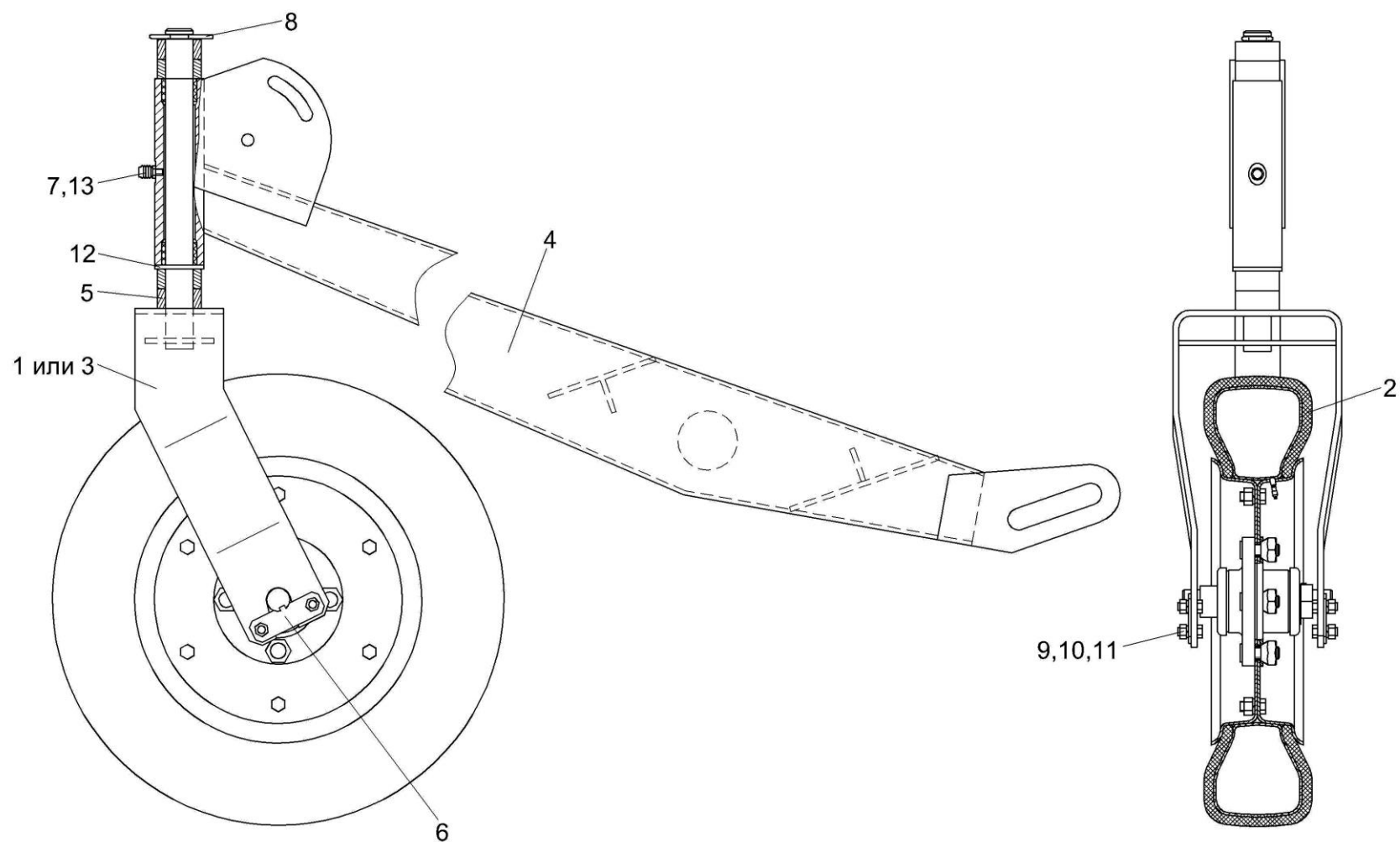


Рисунок 23 – Колесо КЗР 1925000  
Рисунок 24 – Колесо КЗР 1925000-01 (зеркальное отражение)



№ рис.	№ поз.	Обозначение	Наименование	Куда входит	
				Обозначение	Кол. на 1 сб. ед.
<b>КОЛЕСО КЗР 1925000 (рисунок 23)</b>					
<b>23</b>	1-13	КЗР 1925000	Колесо	ПЗЗ 1920000	1
	1	КЗР 1925040	Вилка	КЗР 1925000	1
	2	КЗР 1925070	Колесо	КЗР 1925000	1
	3	КЗР 1925080	Вилка	КЗР 1925000	1
	4	КЗР 1925090	Кронштейн	КЗР 1925000	1
	5	КЗР 1925101	Втулка	КЗР 1925000	4
	6	КЗР 1925408	Пластина	КЗР 1925000	2
	7	КЗР 0200001А	Колпачок	КЗР 1925000	1
	8	ЖКЛ 0000609	Шплинт	КЗР 1925000	1
	9		Болт М8-6х20-7796	КЗР 1925000	4
	10		Гайка М8-6G-5915	КЗР 1925000	4
	11		Шайба 8 65Г-6402	КЗР 1925000	4
	12		Шайба С.27.01-11371	КЗР 1925000	1
13		Масленка 1.2-19853	КЗР 1925000	1	

№ рис.	№ поз.	Обозначение	Наименование	Куда входит	
				Обозначение	Кол. на 1 сб. ед.
<b>КОЛЕСО КЗР 1925000-01 (зеркальное отражение) (рисунок 24)</b>					
<b>24</b>	1-13	КЗР 1925000-01	Колесо	ПЗЗ 1920000	1
	1	КЗР 1925040	Вилка	КЗР 1925000-01	1
	2	КЗР 1925070	Колесо	КЗР 1925000-01	1
	3	КЗР 1925080	Вилка	КЗР 1925000-01	1
	4	КЗР 1925090-01	Кронштейн	КЗР 1925000-01	1
	5	КЗР 1925101	Втулка	КЗР 1925000-01	4
	6	КЗР 1925408	Пластина	КЗР 1925000-01	2
	7	КЗР 0200001А	Колпачок	КЗР 1925000-01	1
	8	ЖКЛ 0000609	Шплинт	КЗР 1925000-01	1
	9		Болт М8-6х20-7796	КЗР 1925000-01	4
	10		Гайка М8-6G-5915	КЗР 1925000-01	4
	11		Шайба 8 65Г-6402	КЗР 1925000-01	4
	12		Шайба С.27.01-11371	КЗР 1925000-01	1
13		Масленка 1.2-19853	КЗР 1925000-01	1	

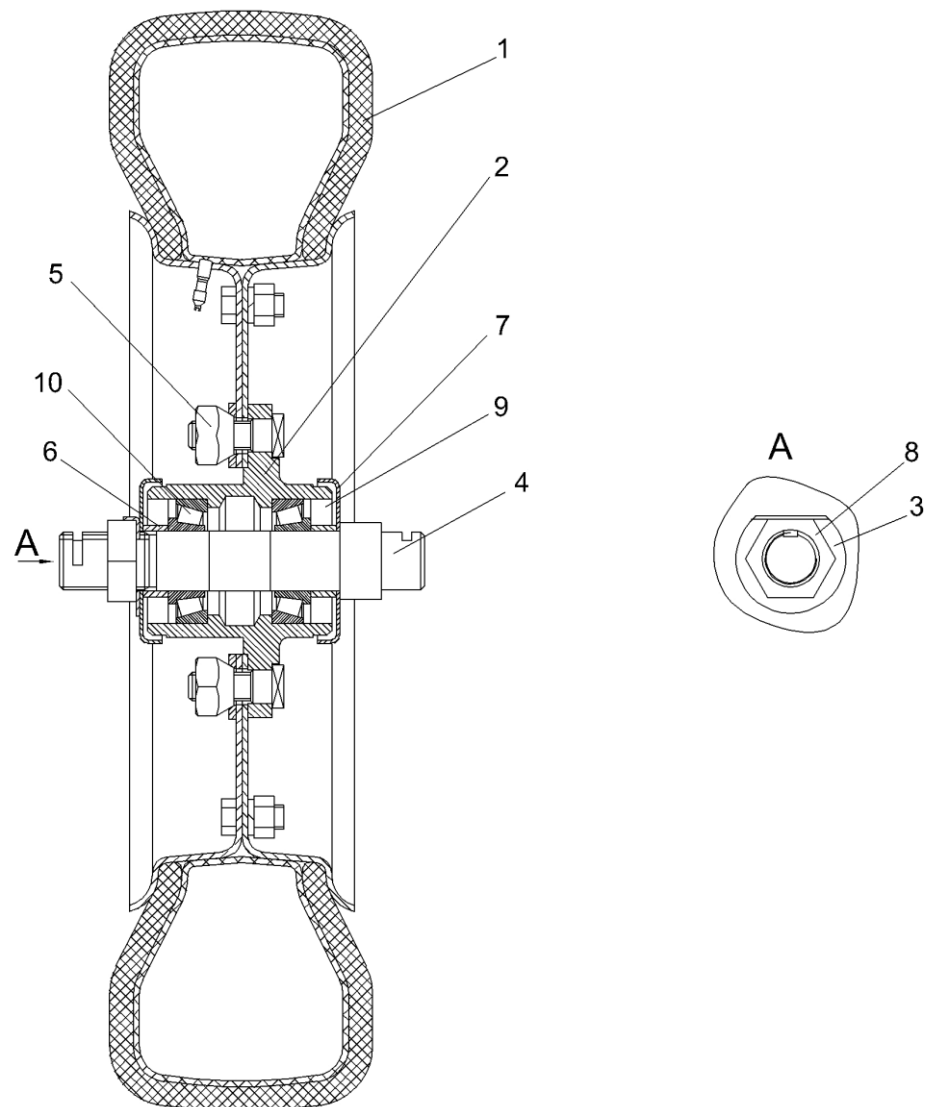


Рисунок 25 – Колесо 1925070

№ рис.	№ поз.	Обозначение	Наименование	Куда входит	
				Обозначение	Кол. на 1 сб. ед.
<b>КОЛЕСО КЗР 1925070 (рисунок 25)</b>					
<b>25</b>	1-10	КЗР 1925070	Колесо	КЗР 1925000 КЗР 1925000-01	1 1
	1	КЗР 1925050	Колесо	КЗР 1925070	1
	2	КЗР 1925060	Ступица	КЗР 1925070	1
	3	КЗР 1925407	Шайба специальная	КЗР 1925070	1
	4	КЗР 1925604	Ось	КЗР 1925070	1
	5	AM 31.17.601	Гайка	КЗР 1925070	4
	6	8180.08.00.044	Втулка	КЗР 1925070	2
	7	8180.08.00.045	Шайба	КЗР 1925070	2
	8		Гайка M24x2-6G-2526	КЗР 1925070	1
	9		Манжета 1.2-30x52-1-8752	КЗР 1925070	2
10		Подшипник 7205A-27365	КЗР 1925070	2	

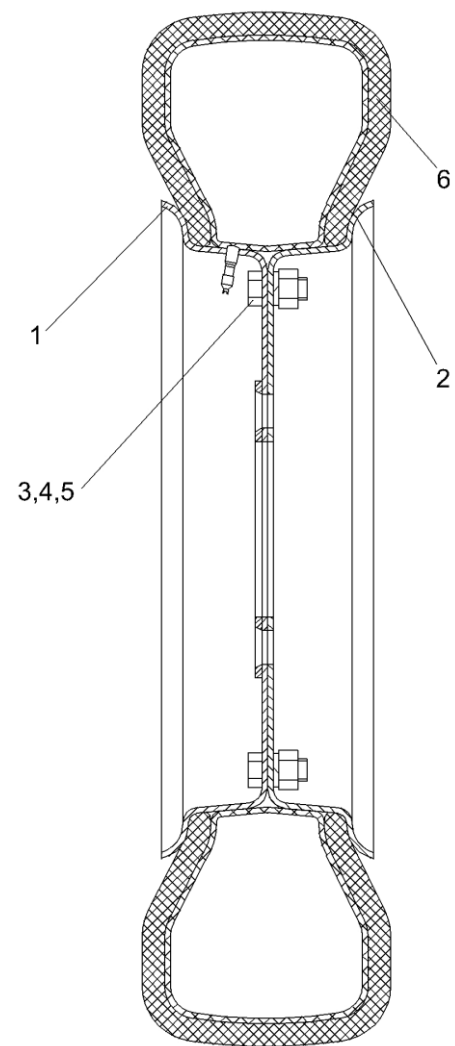


Рисунок 26 – Колесо 1925050

№ рис.	№ поз.	Обозначение	Наименование	Куда входит	
				Обозначение	Кол. на 1 сб. ед.
<b>КОЛЕСО КЗР 1925050 (рисунок 26)</b>					
<b>26</b>	1-6	КЗР 1925050	Колесо	КЗР 1925070	1
	1	8130-24.01.000	Обод	КЗР 1925050	1
	2	8130-24.01.411-01	Обод	КЗР 1925050	1
	3		Болт М10-6х20-7796	КЗР 1925050	6
	4		Гайка М10-6G-5915	КЗР 1925050	6
	5		Шайба 10 65Г-6402	КЗР 1925050	6
	6		Шина пневматическая 4,00-10С модель К-96-5652	КЗР 1925050	1

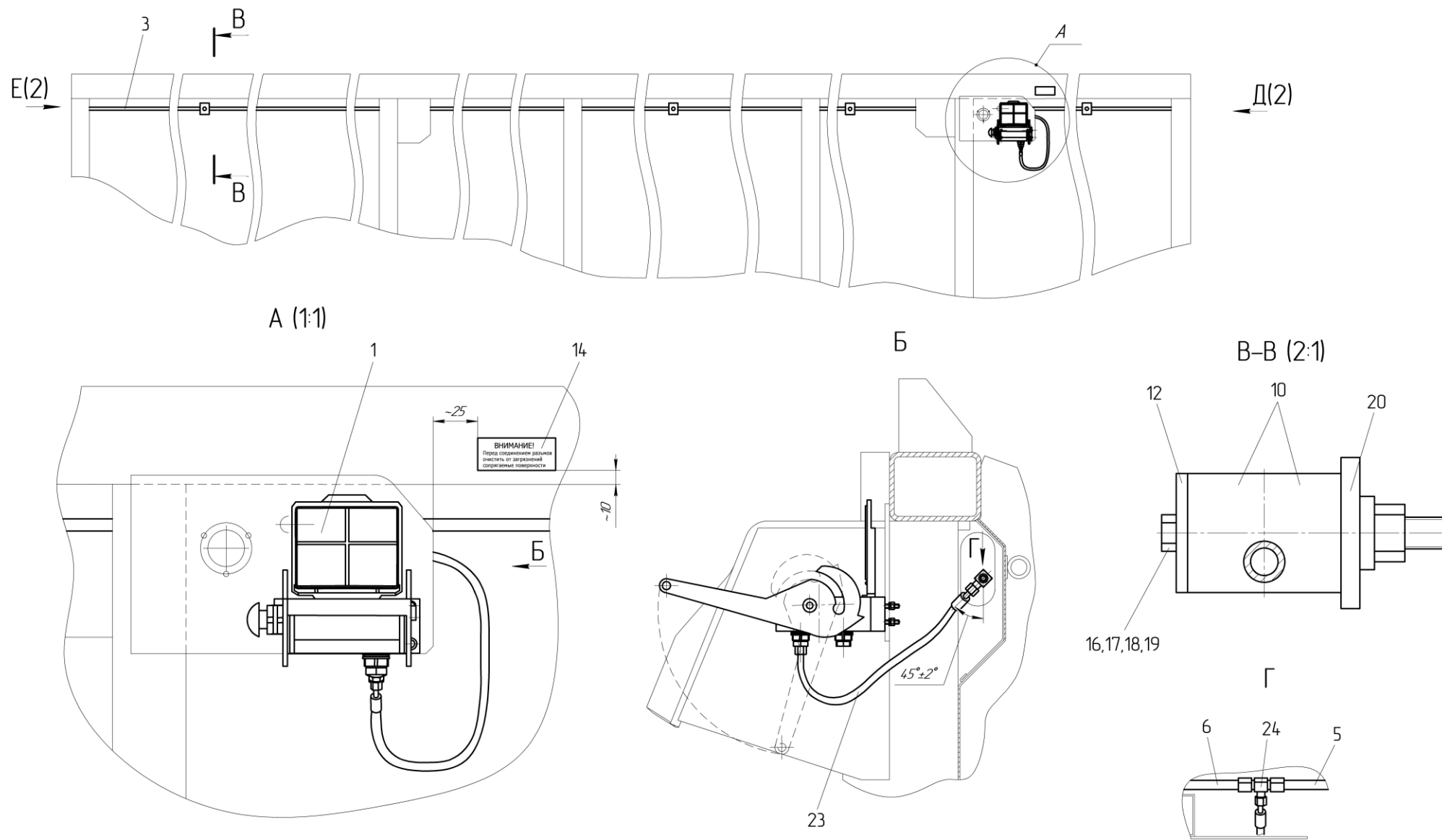


Рисунок 27 – Гидросистема подборщика ПЗЗ 2180000 (Лист 1)

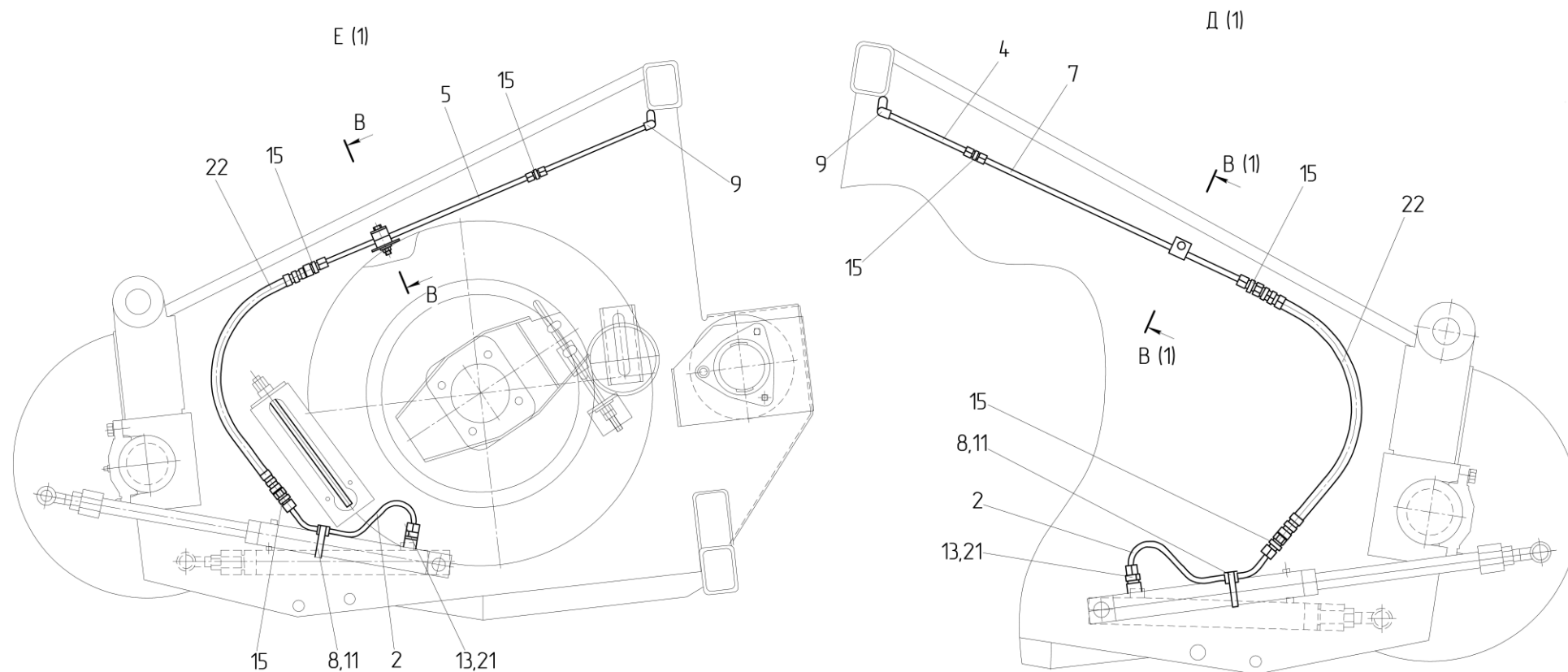


Рисунок 28 – Гидросистема подборщика ПЗЗ 2180000 (Лист 2)



№ рис.	№ поз.	Обозначение	Наименование	Куда входит	
				Обозначение	Кол. на 1 сб. ед.
<b>ГИДРОСИСТЕМА ПОДБОРЩИКА ПЗЗ 2180000 (рисунок 27, рисунок 28)</b>					
<b>27,28</b>	1-24	ПЗЗ 2180000	Гидросистема подборщика ПЗ-4,4-7	ПЗЗ 2100000	1
	1	ПЗЗ 2180390	Разъем гидравлический многофункциональный	ПЗЗ 2180000	1
	2	КЗК 1980020	Трубопровод	ПЗЗ 2180000	2
	3	КЗК 1980030-01	Трубопровод	ПЗЗ 2180000	1
	4	КЗК 1980040-01	Трубопровод	ПЗЗ 2180000	1
	5	КЗК 1980050	Трубопровод	ПЗЗ 2180000	2
	6	ПЗЗ1980050	Трубопровод	ПЗЗ 2180000	1
	7	КЗР 1980040	Трубопровод	ПЗЗ 2180000	1
	8	А 23.02.180	Хомут стяжной	ПЗЗ 2180000	2
	9	КЗР 0600009-01	Прокладка	ПЗЗ 2180000	2
	10	КЗР 1580002	Брус	ПЗЗ 2180000	18
	11	КЗР 1580005	Уплотнение Уплотнитель ПР-067 L=(180-10) мм	ПЗЗ 2180000	2
	12	КЗР 1580402	Накладка	ПЗЗ 2180000	9
	13	КЗК-7-1581603	Штуцер	ПЗЗ 2180000	2
	14	КЗК-1420-0689001	Табличка	ПЗЗ 2180000	1
15	УЭС 0602602	Штуцер	ПЗЗ 2180000	8	

№ рис.	№ поз.	Обозначение	Наименование	Куда входит	
				Обозначение	Кол. на 1 сб. ед.
27,28	16		Болт М6-6ех45-7798	ПЗЗ 2180000	9
	17		Гайка М6-6G-5915	ПЗЗ 2180000	9
	18		Шайба 6Т 65Г-6402	ПЗЗ 2180000	9
	19		Шайба С.6.01-11371	ПЗЗ 2180000	9
	20		Шайба С.14.01-11371	ПЗЗ 2180000	1
	21		Прокладка 12 М1-23358	ПЗЗ 2180000	2
	22		Рукав высокого давления РВД 6-1SC-M14x1,5-24°-460 (Польша, "Stomil")	ПЗЗ 2180000	2
	23		Рукав высокого давления РВД 6-1SC-M14x1,5-24°-520 (Польша, "Stomil")	ПЗЗ 2180000	1
	24		Тройник T08LCFX	ПЗЗ 2180000	1

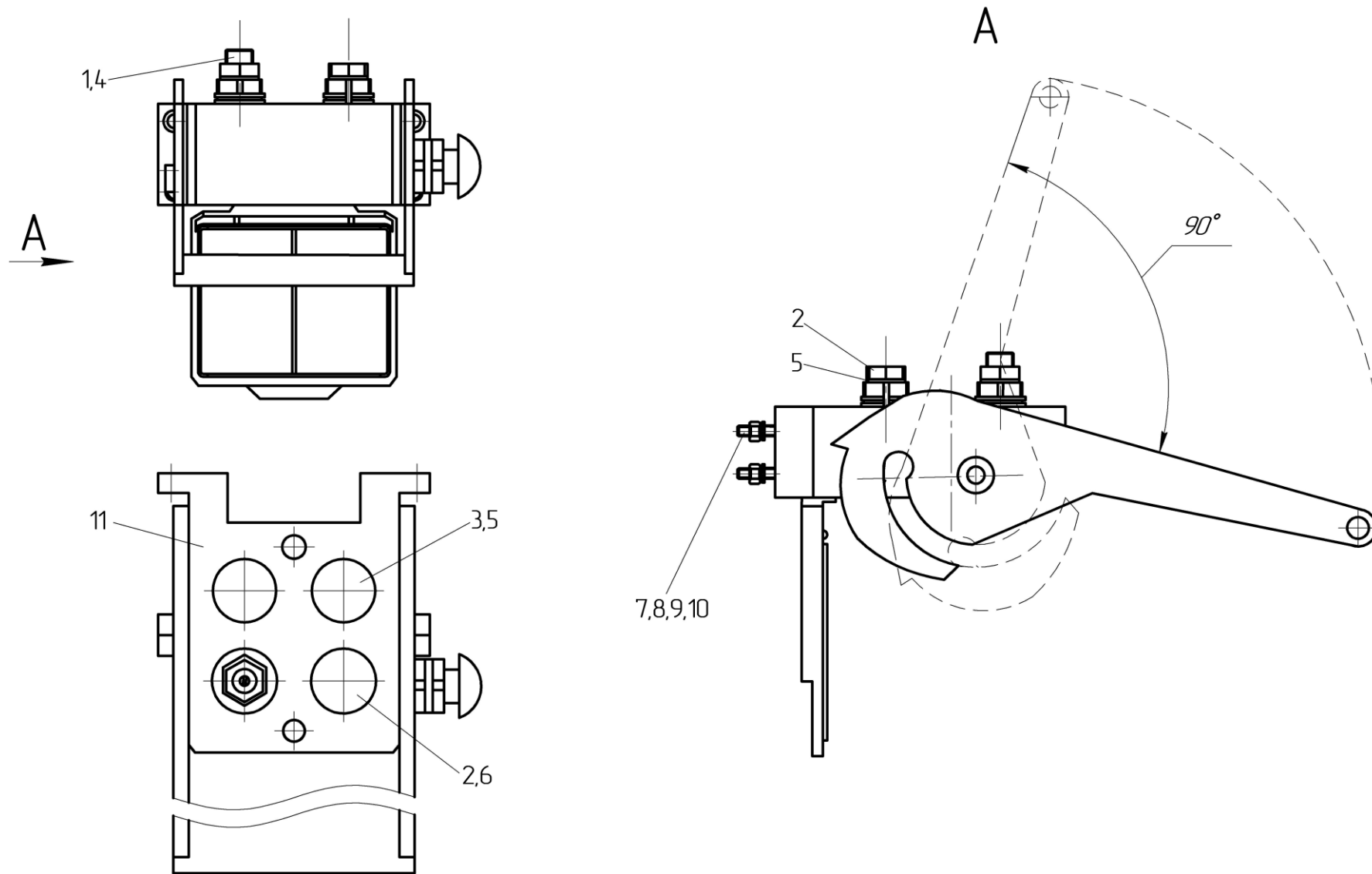


Рисунок 29 – Разъем гидравлический многофункциональный ПЗЗ 2180390

№ рис.	№ поз.	Обозначение	Наименование	Куда входит	
				Обозначение	Кол. на 1 сб. ед.
<b>РАЗЪЕМ ГИДРАВЛИЧЕСКИЙ МНОГОФУНКЦИОНАЛЬНЫЙ ПЗЗ 2180390 (рисунок 29)</b>					
<b>29</b>	1	ГШТ 6038240-01	Штуцер	ПЗЗ 2180000	1
	2	ПЗЗ 2180601	Пробка	ПЗЗ 2180000	1
	3	ПЗЗ 2080601	Пробка	ПЗЗ 2180000	2
	4	ЗПГ 0600001	Заглушка	ПЗЗ 2180000	1
	5	КИС 0108424А	Шайба	ПЗЗ 2180000	2
	6	БР 9203409	Прокладка	ПЗЗ 2180000	1
	7		Винт М8-6ех25-11738	ПЗЗ 2180000	4
	8		Гайка М8-6G-5915	ПЗЗ 2180000	4
	9		Шайба 8Т 65Г-6402	ПЗЗ 2180000	4
	10		Шайба С.8.01-11371	ПЗЗ 2180000	4
	11		Разъем стационарный 2 1/2 +2 3/8 (1242065) (Италия "ALFAGOMMA")	ПЗЗ 2180000	1

## СОДЕРЖАНИЕ

1 Правила пользования каталогом	3
2 Указатель рисунков	4
3 Сборочные единицы и детали	5

