

**КОМПЛЕКТ ОБОРУДОВАНИЯ ДЛЯ УБОРКИ КУКУРУЗЫ
НА ЗЕРНО КОК-6-3**

Руководство по эксплуатации

КЗК-7-0500000РЭ

2023

Основные сведения о комплекте

Изготовитель

ОАО «ГЗЛиН»

Товарный знак

Юридический адрес
местонахождения
изготовителя246010, г. Гомель, ул. Могилевская, 16
Республика Беларусь

Телефоны для связи

тел. (0232) 59 61 31
факс. (0232) 59 42 03Комплект оборудования для уборки
кукурузы на зерноКОК-6-3 _____
обозначение комплектации

Месяц и год выпуска

Заводской номер

(соответствует номеру комплекта)

Государственный номер

Основные сведения заполняются вручную или проштамповываются согласно договору на поставку.

Содержание

	Вниманию руководителей эксплуатирующих организаций и механизаторов	4
	Требования безопасности.....	6
	Знаки безопасности.....	9
1	Описание и работа.....	13
1.1	Назначение.....	12
1.2	Технические характеристики.....	12
1.3	Габаритные размеры жатки на транспортной тележке.....	14
1.4	Устройство и работа.....	15
1.5	Технологический процесс.....	22
2	Использование по назначению.....	24
2.1	Эксплуатационные ограничения.....	24
2.2	Подготовка комплекта к использованию.....	24
2.3	Переоборудование.....	25
2.3.1	Переоборудование наклонной камеры.....	25
2.3.2	Переоборудование молотильного аппарата.....	27
2.3.3	Переоборудование привода молотильного барабана.....	29
2.4	Агрегатирование.....	34
2.5	Обкатка.....	34
2.6	Порядок подготовки поля к работе.....	35
2.7	Регулировки.....	36
2.8	Возможные неисправности и методы их устранения.....	43
3	Техническое обслуживание.....	45
3.1	Виды и периодичность технического обслуживания.....	45
3.2	Перечень работ по видам технического обслуживания.....	45
3.3	Смазка.....	46
4	Текущий ремонт.....	49
4.1	Меры безопасности	49
4.2	Возможные ошибочные действия механизатора, приводящие к инциденту или аварии.....	49
4.3	Действия механизатора в случае инцидента, критического отказа, аварии.....	49
4.4	Перечень критических отказов.....	50
4.5	Возможные неисправности и методы их устранения.....	50
5	Хранение.....	52
5.1	Общие требования к хранению.....	52
5.2	Подготовка к хранению.....	52
5.3	Правила хранения.....	53
5.4	Методы консервации.....	53
5.5	Методы расконсервации.....	54
6	Транспортирование.....	55
7	Комплектность.....	56
8	Свидетельство о приемке.....	57
9	Гарантии изготовителя.....	58
10	Утилизация.....	60
	Приложение А – Гарантийный талон.....	61
	Приложение Б - Заправочные емкости.....	62
	Приложение В - Консервация.....	63
	Приложение Г - Учет наработки и проведения технического обслуживания.....	64

ВНИМАНИЮ РУКОВОДИТЕЛЕЙ ЭКСПЛУАТИРУЮЩИХ ОРГАНИЗАЦИЙ И МЕХАНИЗАТОРОВ!

Настоящее руководство по эксплуатации предназначено для операторов (комбайнеров), занимающихся эксплуатацией и обслуживанием комплектов оборудования для уборки кукурузы на зерно КОК-6-3, КОК-6-3-01, КОК-6-3-02.

К работе с комплектом допускаются лица, прошедшие обучение (переподготовку) по изучению комплекта, инструктаж по технике безопасности и охране труда, а также изучившие настоящее руководство по эксплуатации с росписью на странице 5.

Настоящее руководство по эксплуатации соответствуют технической документации по состоянию на январь 2023 года.

Настоящее руководство по эксплуатации содержит важную информацию, необходимую для безопасной работы комбайна с комплектом, требования и рекомендации по его эксплуатации, порядок проведения необходимых регулировок и технического обслуживания комплекта и во время работы комбайна с комплектом должно находиться в доступном месте.



ПРЕДОСТЕРЕЖЕНИЕ: Комплект необходимо использовать только по назначению (на сельскохозяйственных работах) и до достижения назначенного срока службы!

Изготовитель не несет ответственности за возникающие неполадки при любом другом, не соответствующем назначению применении, а также при применении после достижения срока службы комплекта!

К использованию согласно назначению относится также соблюдение предписанных изготовителем условий эксплуатации, ухода и технического обслуживания.



ПРЕДОСТЕРЕЖЕНИЕ: Не допускается использование в качестве запасных и сменных частей изделий, являющихся неоригинальными, так как это отрицательно сказывается на функциональных свойствах комплекта, а также на безопасности работы и движения. В случае использования неоригинальных изделий любая ответственность изготовителя исключается!

Изготовитель ведет постоянную работу по совершенствованию конструкции изделий комплекта, в связи с чем возможны изменения в конструкции отдельных сборочных единиц и деталей, не отраженные в настоящем руководстве по эксплуатации. Некоторые технические данные и рисунки могут отличаться от фактических, размеры и масса являются справочными данными.

Изготовитель не несет обязательств по внесению изменений в конструкцию изделий проданных комплектов, а также исключает ответственность за ущерб в результате самовольного внесения изменений.

Принятые сокращения и условные обозначения:

РЭ - руководство по эксплуатации;
ИЭ – инструкция по эксплуатации;
комплект – комплект оборудования для уборки кукурузы на зерно КОК-6-3,
КОК-6-3-01; КОК-6-3-02
комбайн – комбайн зерноуборочный самоходный;
ЗИП – запасные части, инструмент и принадлежности;
ТО – техническое обслуживание;
справа, слева – по ходу движения.

В настоящем РЭ все пункты, касающиеся безопасности обслуживающего персонала и комплекта обозначены специальным символом:



**ВНИМАНИЕ!
ПРЕДОСТЕРЕЖЕНИЕ!
ЗАПРЕЩАЕТСЯ**

Обозначение указаний, при несоблюдении которых существует опасность для здоровья и жизни комбайнера и других людей, а также повреждения изделий комплекта



Соответствует требованиям технического регламента Таможенного союза «О безопасности машин и оборудования» (ТР ТС 010/2011)



ВНИМАНИЕ: Своевременное заполнение всех разделов руководства по эксплуатации является обязательным условием для рассмотрения претензий к изготовителю.

Руководство по эксплуатации
изучил

подпись

(расшифровка подписи)

Требования безопасности

ПРЕДОСТЕРЕЖЕНИЕ: Для безопасной работы комбайна с комплектом и предотвращения несчастных случаев помимо соблюдения требований настоящего РЭ, ИЭ комбайна, соблюдайте также общепринятые правила техники безопасности и правила по предупреждению несчастных случаев!



ВНИМАНИЕ: К работе комбайна с комплектом допускаются только специально подготовленные и квалифицированные механизаторы!



ВНИМАНИЕ: При передвижении по дорогам общей сети соблюдайте «Правила дорожного движения»!



ПРЕДОСТЕРЕЖЕНИЕ: Транспортные переезды осуществляйте с соблюдением «Правил дорожного движения» страны, в которой эксплуатируется комплект, не превышая установленной скорости транспортирования – 20 км/ч!



ВНИМАНИЕ: При движении по дорогам общей сети жатка должна быть установлена и зафиксирована на транспортной тележке, подсоединенной к комбайну!



ЗАПРЕЩАЕТСЯ транспортирование жатки, установленной на транспортную тележку, другими транспортными средствами.



ПРЕДОСТЕРЕЖЕНИЕ: Для предотвращения выхода из строя элементов конструкции жатки вследствие попадания посторонних предметов высота среза стеблей кукурузы при работе на засоренных полях должна быть не менее 200 мм!

Установку высоты среза жатки производите во время работы комбайна с комплектом при помощи гидроцилиндров подъема наклонной камеры.



ВНИМАНИЕ: Все работы, связанные с ремонтом, регулировками и обслуживанием изделий комплекта производите при отключенном приводе жатки и выключенном двигателе комбайна!



ЗАПРЕЩАЕТСЯ нахождение людей вблизи работающей жатки.



ЗАПРЕЩАЕТСЯ находиться между жаткой и комбайном при включенном двигателе.



ЗАПРЕЩАЕТСЯ эксплуатация карданных валов жатки без защитных кожухов или с поврежденными кожухами.




ЗАПРЕЩАЕТСЯ открывать и снимать защитные ограждения при включенном двигателе комбайна.





ЗАПРЕЩАЕТСЯ эксплуатация жатки с изношенными или поврежденными ножами и закрепительными втулками. Нож необходимо заменить, если его люфт на втулке превышает 1 мм. На одном роторе оба ножа и обе втулки должны заменяться одновременно.




ПРЕДОСТЕРЕЖЕНИЕ: При работе комбайна с комплектом во избежание поломки ротора соломоизмельчителя привод соломоизмельчителя должен быть отключен, заслонка установлена в положение укладки стеблей кукурузы в валок!


 **ВНИМАНИЕ:** Не допускайте посторонних лиц в зону погрузки и выгрузки жатки и других изделий комплекта!


 **ЗАПРЕЩАЕТСЯ** выезд на дороги общей сети с неработающими свето-сигнальными приборами, установленными на транспортной тележке.


 **ВНИМАНИЕ:** Тщательно проводите подсоединение карданных валов привода жатки. Вилки карданных валов должны быть надежно закреплены в соединениях с другими валами, кожухи карданных валов должны быть зафиксированы при помощи цепочек, закрепляемых свободными концами в отверстиях на раме жатки!


 **ПРИСОЕДИНЕНИЕ** жатки к комбайну необходимо производить на ровной площадке с твердым грунтом. Операция присоединения может быть произведена из положения жатки на земле или на транспортной тележке.


После агрегатирования с комбайном проверьте работу жатки на холостом ходу.


 **ЗАПРЕЩАЕТСЯ** эксплуатация жатки с любыми неисправностями.


 **ВНИМАНИЕ:** В случае обнаружения посторонних звуков при работе комбайна с комплектом необходимо остановить работу комбайна и выключить двигатель. Возобновить работу можно только после устранения причин появления посторонних звуков!

 **ВНИМАНИЕ:** Перед началом работ по техническому обслуживанию и ремонту выключите двигатель комбайна, извлеките стартовый ключ, затяните ручной тормоз и установите противооткатные упоры под ведущие колеса комбайна!

 **ВНИМАНИЕ:** Работы по ремонту, техобслуживанию, смазке жатки производите только при выключенном двигателе!


 **ВНИМАНИЕ:** Инструменты и приспособления для проведения технического обслуживания и ремонта должны быть исправными!


 **ВНИМАНИЕ:** Перед сварочными работами на жатке необходимо тщательно очистить жатку и место вокруг нее от растительной массы!

 **ВНИМАНИЕ:** Не оставляйте на жатке после ремонта и регулировок инструмент и другие предметы, попадание их в рабочие органы приводит к аварии!


При мойке и нанесении антикоррозионных смазочных материалов рабочие должны быть обеспечены фартуками, рукавицами и защитными очками.


Содержите жатку в чистоте, один раз в смену очищайте от пожнивных остатков зоны работы цепных передач и мест соединения карданных валов с другими валами.


 **ВНИМАНИЕ:** Не допускайте подтеков масла из редукторов жатки!


 **ЗАПРЕЩАЕТСЯ** разводить костры, производить сварочные работы и применять все виды открытого огня на убираемых массивах.

Место проведения сварочных или других работ с использованием открытого огня должно быть оснащено противопожарными средствами.

 **ВНИМАНИЕ:** При возникновении пожара необходимо сообщить о возгорании в пожарную охрану, засыпать очаг пламени песком или накрыть мешковиной, брезентом или другой плотной тканью, использовать огнетушители комбайна!

 **ЗАПРЕЩАЕТСЯ** заливать горящее топливо водой.
Масло гидравлическое представляет собой горючую жидкость. При загорании масла применимы следующие средства пожаротушения: распыленная вода, пена; при объемном тушении – углекислый газ, состав СЖ6, состав «3,5» и водяной пар.

 **ПРЕДОСТЕРЕЖЕНИЕ:** При забивании русел и пробуксовке муфт карданных валов немедленно отключите привод жатки, так как фрикционные предохранительные муфты допускают разовое буксование не более 5 с. При этом необходимо прервать работу на 5 - 10 минут для остывания муфты!

 **ПРЕДОСТЕРЕЖЕНИЕ:** Не допускается буксование фрикционных предохранительных муфт более 5 секунд!

Знаки безопасности

На жатке нанесены предупредительные и указательные знаки безопасности (символы и пиктограммы), которые содержат важные указания по обеспечению безопасности, а также по эффективному использованию жатки.

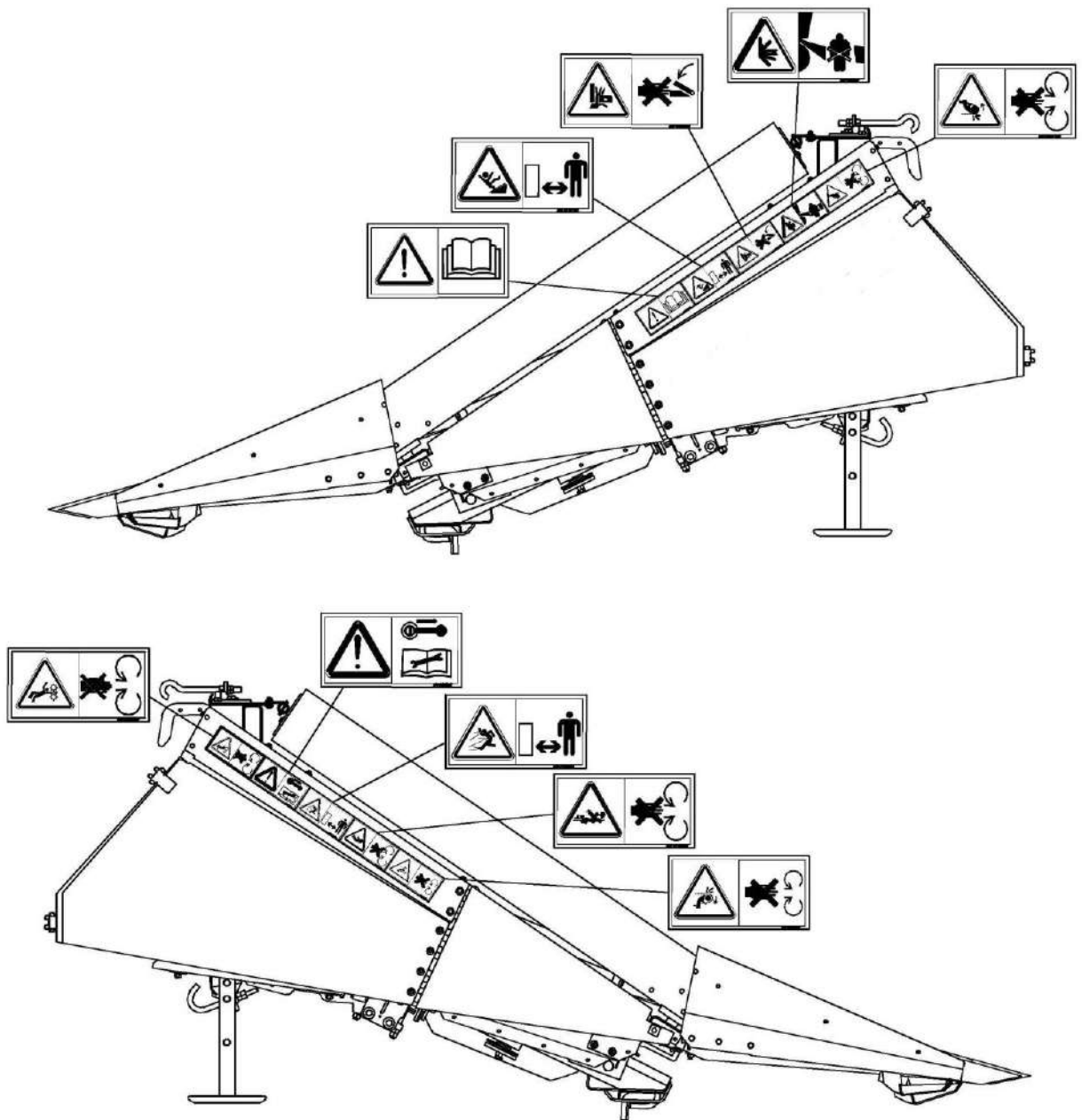
Знаки безопасности должны всегда содержаться в чистоте. При повреждении их следует обновить. Если при эксплуатации заменяются изделия с нанесенными на них символами и пиктограммами, то следует проследить за тем, чтобы на новых изделиях были нанесены соответствующие знаки.

Знаки (символы и пиктограммы) размещенные на жатке и их значения указаны в нижеприведенных таблицах:

	- Место смазки консистентным смазочным материалом
	- Место смазки жидким смазочным материалом
	- Место строповки
	- Место установки домкрата
	- Символ по технике безопасности. (В разделах РЭ, помеченных таким знаком, приведены особые указания по безопасной и безаварийной эксплуатации)
	- РЭ для механизатора (следует изучить и далее соблюдать требования, изложенные в РЭ)
	Перед началом работы изучите руководство по эксплуатации
	Перед техобслуживанием и ремонтом выключите двигатель комбайна и извлеките стартовый ключ
	Перед входом в опасную зону следует обеспечить безопасность путем блокировки гидроцилиндра подъема наклонной камеры комбайна
	Опасность захвата подающими цепями и вальцами жатки. Находитесь в отдалении от работающей жатки. Выключите двигатель и извлеките стартовый ключ, прежде чем приступить к техническому обслуживанию, ремонту жатки или перед устранением забивания жатки

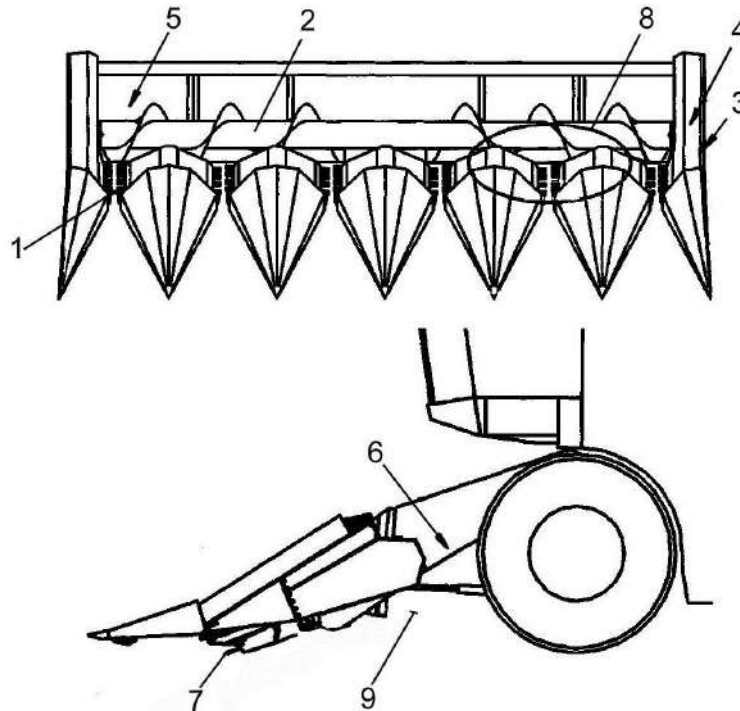
Пиктограммы на жатке	Значения пиктограмм
	<p>Соблюдайте осторожность в опасной зоне. Избегайте соприкосновения любой части тела или одежды с движущимися элементами жатки</p>
	<p>Не открывайте и не снимайте защитные ограждения при включенном двигателе комбайна. Не допускайте соприкосновения любой части тела или одежды с движущимися частями машины</p>
	<p>Не допускайте соприкосновения любой части тела или одежды с карданными валами во время работы жатки</p>
	<p>Не открывайте защитные ограждения и не приближайтесь руками к опасной зоне до полной остановки вращающихся частей после выключения двигателя и при включенном двигателе комбайна</p>
	<p>Не заходите в опасную зону между жаткой и наклонной камерой при включенном двигателе комбайна</p>
	<p>Опасность выброса твердых предметов руслами жатки. Находитесь на безопасном расстоянии от работающей жатки</p>

Расположение на жатке предупредительных и указательных знаков и табличек безопасности представлено на рисунке:



Жатка (виды слева и справа)

Зоны риска и виды опасностей при работе жатки приведены на рисунке и в таблице.



1 – початкоотделяющие вальцы, подающие цепи; 2 – шнек; 3 - боковой капот; 4 - цепные приводы; 5 - карданные валы; 6 - пространство между комбайном и жаткой; 7 – русло; 8 - обшивка и делители; 9 – поднятая жатка

Зоны риска при эксплуатации жатки

Таблица

№	Оборудование, элементы машины, оказывающие опасность	Опасность
1	Початкоотделяющие вальцы, подающие цепи	Опасность зацепления, закручивания
2	Шнек	Опасность пореза и закручивания
3	Боковой капот	Опасность ушиба, защемления
4	Боковые цепные приводы	Опасность зацепления, закручивания
5	Валы карданные	Опасность закручивания
6	Пространство между комбайном и жаткой	Опасность задавливания, отталкивания
7	Русло	Опасность ушиба выбрасываемыми камнями, измельченными частями стеблей
8	Капоты и делители	Опасность скольжения и спотыкания
9	Поднятая жатка	Опасность ушиба, придавливания при аварийном самоопускании жатки

1 Описание и работа

1.1 Назначение

Комплекты оборудования для уборки кукурузы на зерно КОК-6-3, КОК-6-3-01, КОК-6-3-02 предназначены для уборки кукурузы рядового посева с размером междурядья 700 мм в агрегате с комбайном.

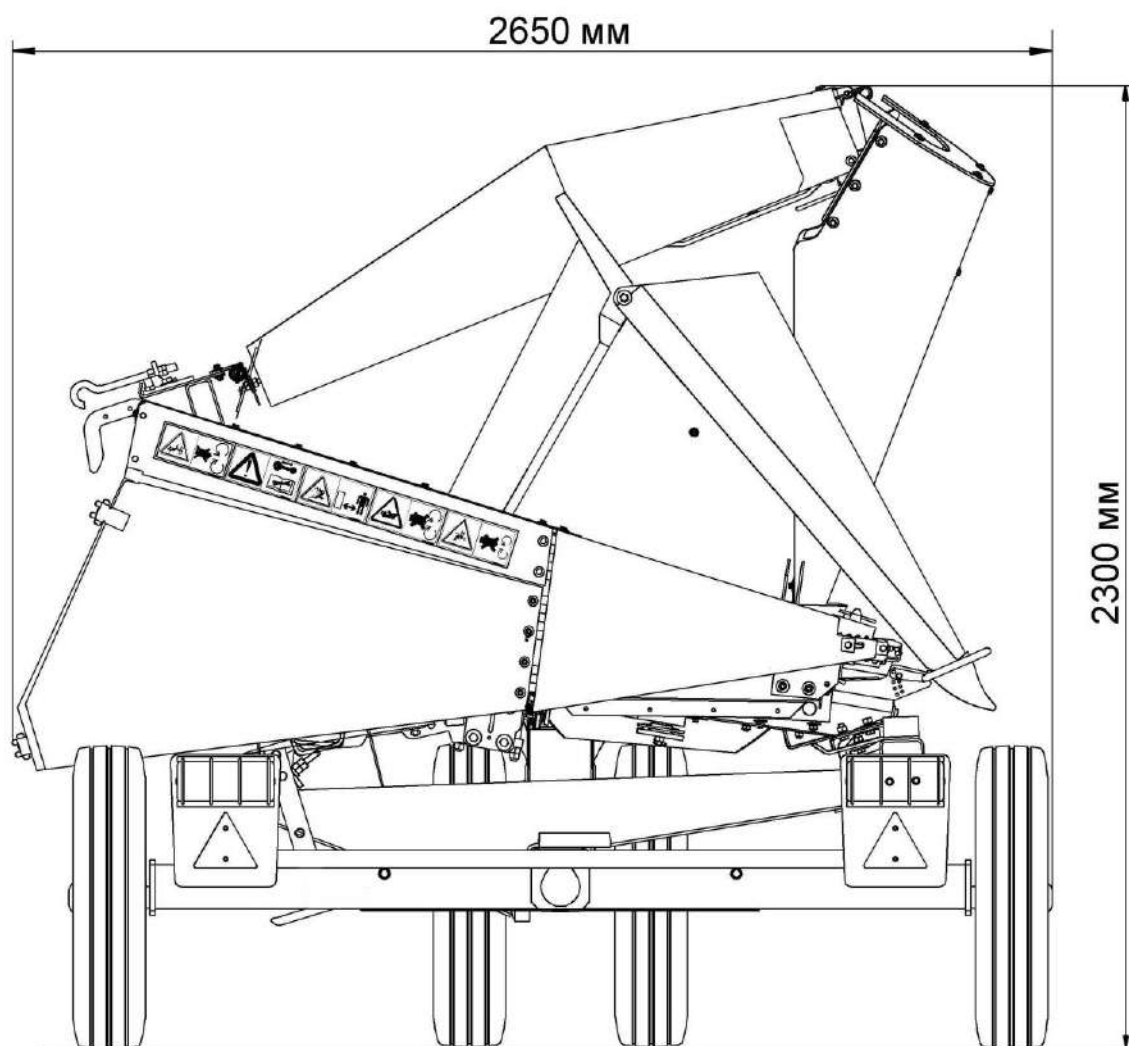
1.2 Технические характеристики

Основные параметры и технические данные комплекта приведены в таблице 1.1

Таблица 1.1 – Технические данные

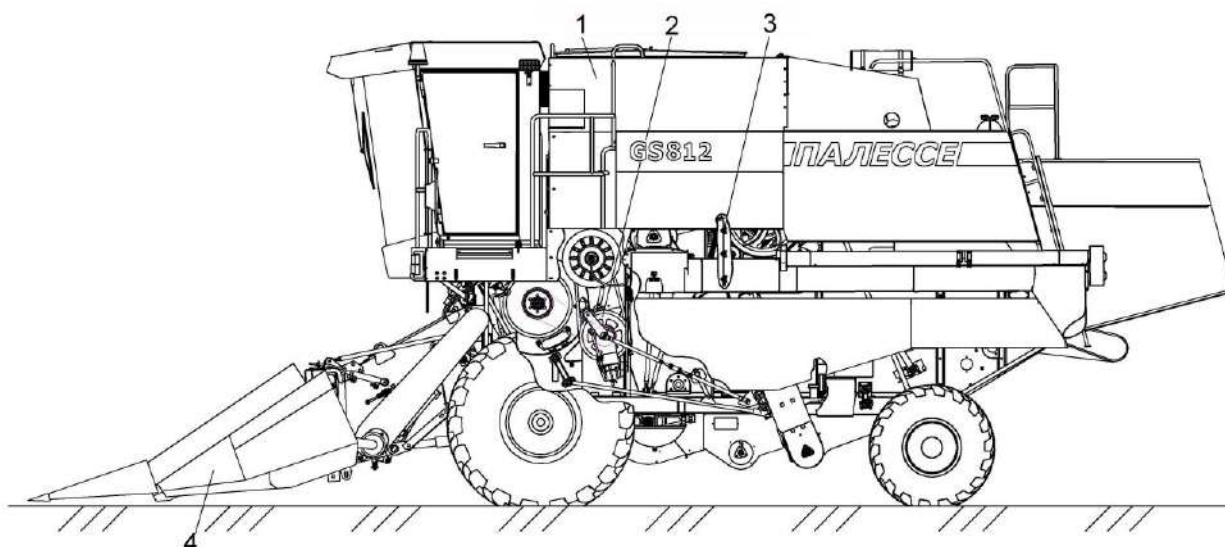
Наименование параметров	Значения		
	КОК-6-3	КОК-6-3-01	КОК-6-3-02
Марка	КОК-6-3	КОК-6-3-01	КОК-6-3-02
Ширина захвата жатки, м	4,2	4,2	4,2
Число убираемых рядков, шт	6	6	
Ширина междурядий, мм	700	700	700
Габаритные размеры жатки в рабочем положении, мм:			
- длина	3200	3200	3200
- ширина	4800	4800	4800
- высота	1400	1400	1400
Габаритные размеры жатки на транспортной тележке, мм, (делители установлены в транспортном положении):			
- длина	11500	11500	11500
- ширина	2650	2650	2650
- высота	2300	2300	2300
Скорость движения комбайна с комплектом, км/ч:			
- рабочая	до 10	до 10	до 10
- транспортная	до 20	до 20	до 20
Масса конструкционная, кг:			
- жатки	2300	2300	2300
- комплекта	2800	2900	2900
Срок службы, лет, не менее	10	10	10

1.3 Габаритные размеры жатки на транспортной тележке



1.4 Устройство и работа

Общий вид комбайна с комплектом изображен на рисунке 1.1.



1 – комбайн; 2 – привод молотильного барабана; 3 – фартук; 4 - жатка

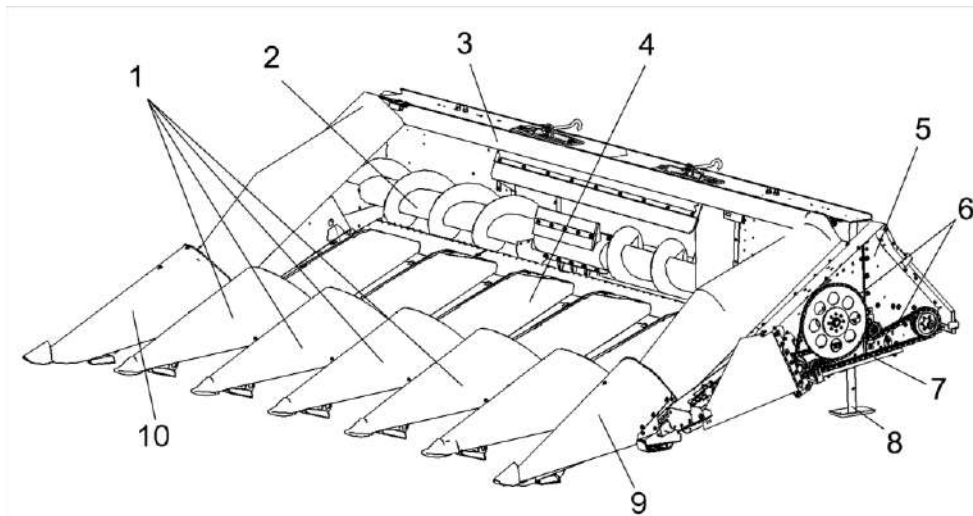
Рисунок 1.1 – Комбайн зерноуборочный самоходный с комплектом оборудования для уборки кукурузы на зерно КОК-6-3

1.4.1 В состав комплекта КОК- 6-3 входят:

- жатка шестирядная с початкоотделяющими и режуще-измельчающими аппаратами;
- сменное подбарабанье;
- щитки перекрытия межбичевых пространств молотильного барабана;
- сменный фартук соломотряса;
- щитки перекрытия клавиш соломотряса;
- сменная крышка для домолачивающего устройства;
- сменная звездочка для цепного привода зерноtransportирующих органов;
- изделия для переоборудования наклонной камеры;
- изделия для переоборудования тележки для транспортирования жатки для зерновых культур в тележку для транспортирования жатки для уборки кукурузы;
- понижающий редуктор частоты вращения молотильного барабана (входит в состав комплекта КОК-6-3-01);
- цепной понижающий привод частоты вращения молотильного барабана (входит в состав комплекта КОК-6-3-02).

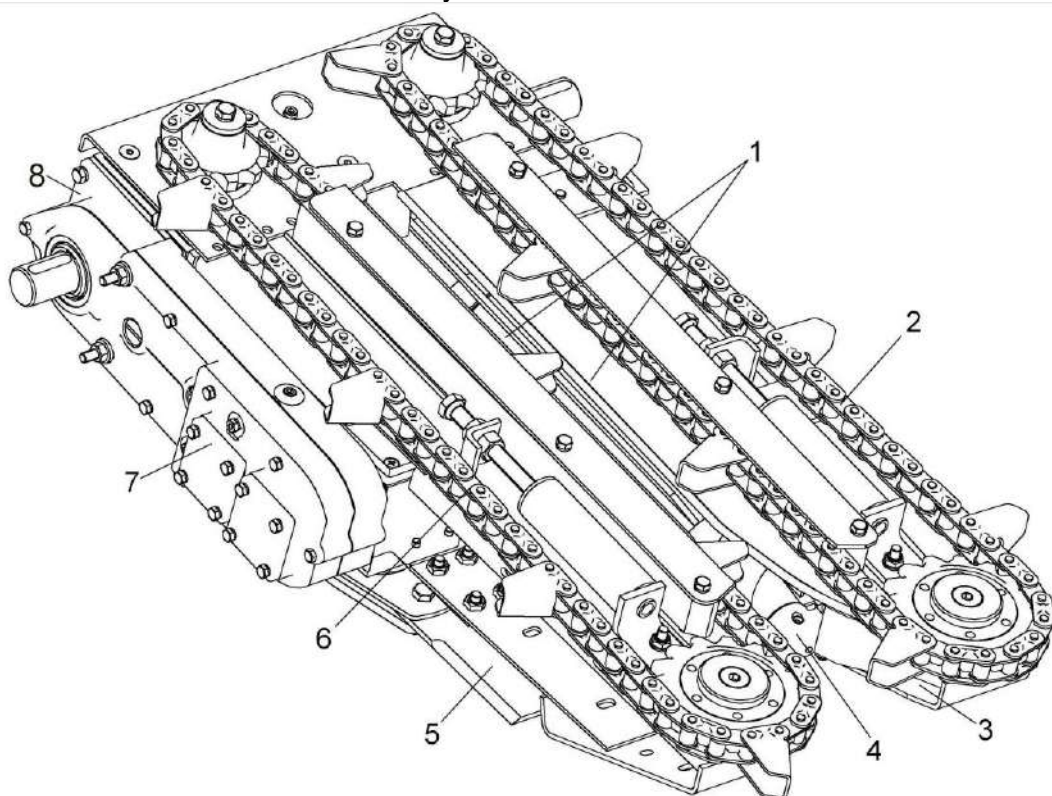
1.4.2 Жатка предназначена для отделения початков от стеблей и подачи их к транспортеру наклонной камеры комбайна, измельчения и разбрасывания по полю листостебельной массы.

На раме 3 (рисунок 1.2) жатки установлены шесть русел 4, шнек 2, делители 1, носки 9, 10 и механизмы привода рабочих органов.



1 – делители; 2 – шнек; 3 - рама; 4 – русло; 5 - боковина; 6 - цепные приводы; 7 - успокоитель; 8 - стояночная опора; 9, 10 - носки

Рисунок 1.2 – Жатка



1 – пластины отрывочные; 2, 6 – цепи подающие с захватами; 3 – рама русла; 4 – вальцы стеблепротягивающие; 5 – ротор с ножами 7 - редуктор привода ротора; 8 - редуктор привода вальцов и цепей

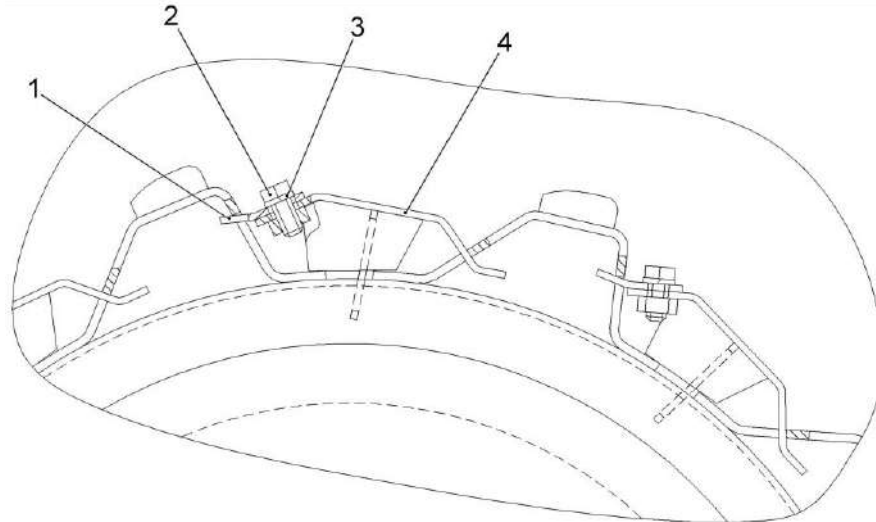
Рисунок 1.3 - Русло

Русла 4 (рисунок 1.2) расположены в передней части жатки. При помощи русел производятся отделение початков от стеблей и подача их к шнеку, измельчение и разбрасывание листостебельной массы ротором.

Шнек 2 установлен за подающими цепями русел 4 и предназначен для перемещения початков к выгрузному окну жатки и дальнейшей их подачи на транспортер наклонной камеры.

Делители 1 предназначены для разделения растительной массы и направления стеблей в рабочую зону русел 4. Делители установлены спереди жатки между руслами.

1.4.3 Установка щитков для перекрытия межбичевого пространства молотильного барабана комбайна производится согласно рисунку 1.4.



1 – планка упорная; 2 – болт; 3 – шайба; 4 – щиток перекрытия барабана

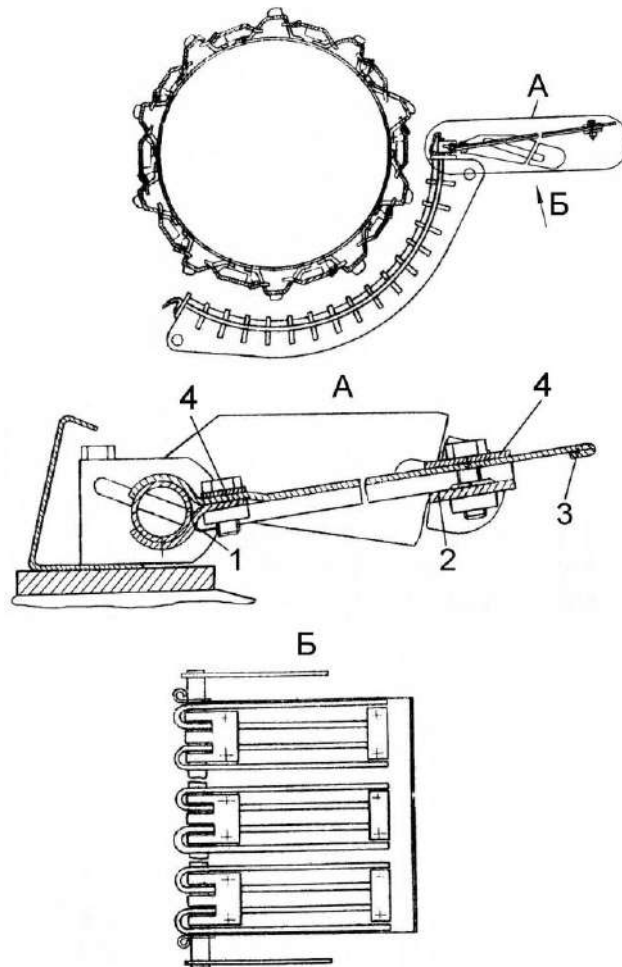
Рисунок 1.4 – Установка щитков для перекрытия барабана

Щитки предназначены для перекрытия межбичевого пространства молотильного барабана, с целью улучшения качества обмолота початков кукурузы и снижения повреждаемости зерна.

Щитки барабана применяются комплектом 10 шт. В комплект входят пять пар щитков с разницей масс щитков в каждой паре не более 20гр. Номер весовой группы (№1...№5) обозначен на внутренней поверхности каждого щитка.

При монтаже щитки из каждой такой пары устанавливаются строго друг против друга на разные стороны барабана (диаметрально противоположно), чтобы не нарушать балансировку барабана.

1.4.4 Установка щитков перекрытия пальцевой решетки подбарабannya, предназначенного для предотвращения повреждений жалюзи верхнего решета продуктами обмолота. Установку производите согласно рисунку 1.5. Болты, крепящие щиток 3 к пальцевой решетке должны быть застопорены при помощи стопорных пластин 4.



1 – вилка; 2 – планка; 3 – щиток; 4 - стопорная пластина

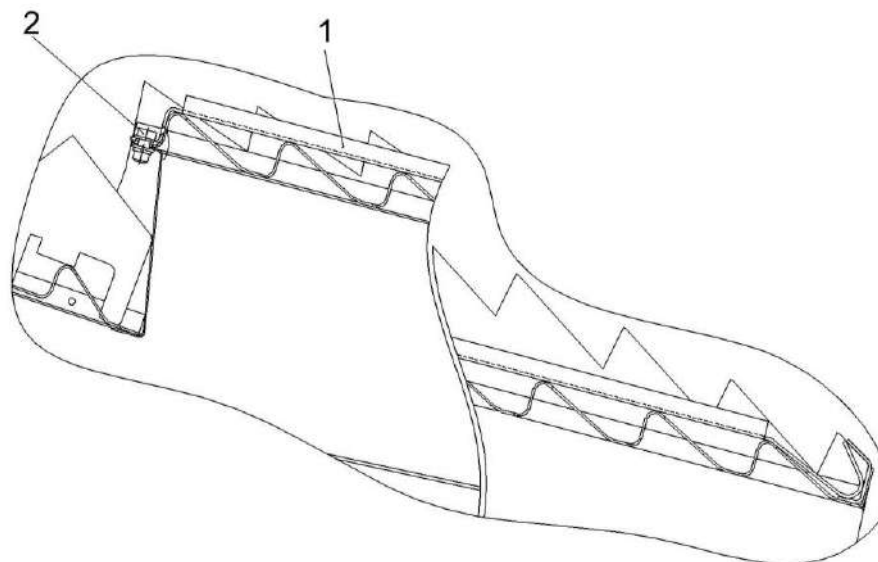
Рисунок 1.5 – Установка щитка перекрытия пальцевой решетки

1.4.5 Сменный фартук соломотряса

Сменный усиленный фартук 3 (рисунок 1.1) соломотряса устанавливается вместо основного фартука.

1.4.6 Комплект из четырех щитков 1 (рисунок 1.6) для перекрытия клавиш соломотряса.

Комплект предназначен для предотвращения повреждений первого и второго каскадов клавиш соломотряса продуктами обмолота при работе комбайна на уборке кукурузы.



1 - щиток; 2 - крепеж

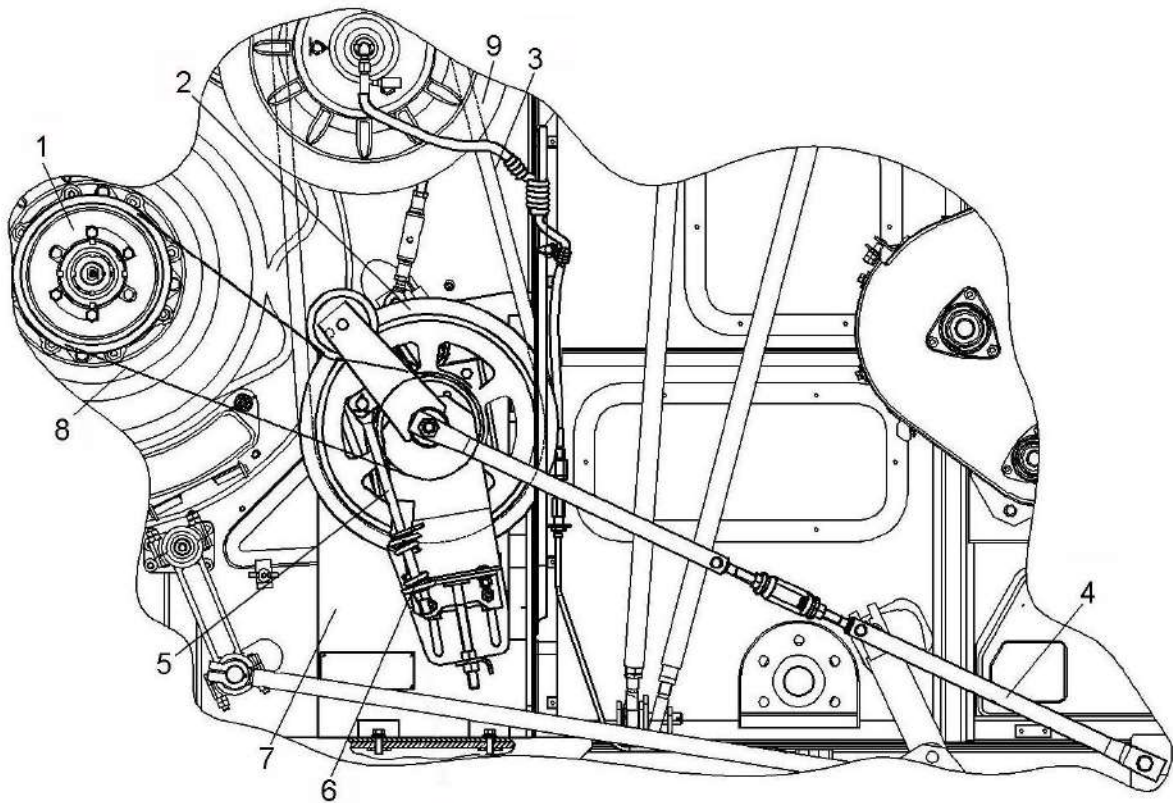
Рисунок 1.6 – Установка щитков перекрытия клавиш соломотряса

1.4.7 Сменная звездочка цепного привода зернотранспортирующих рабочих органов

Сменная звездочка цепного привода с числом зубьев $z=21$ предназначена для повышения производительности зернотранспортирующих рабочих органов и устанавливается вместо основной звездочки ($z=17$). При необходимости, следует добавить в приводную цепь одно – два звена.

1.4.8 Цепной понижающий привод молотильного барабана (входит в состав комплекта КОК-6-3-02) (рисунок 1.7).

Привод предназначен для понижения частоты вращения молотильного барабана с целью уменьшения дробления зерна. Конструкция привода обеспечивает получение различных частот вращения барабана, что позволяет использовать его при уборке не только кукурузы, но и других легкоповреждаемых культур, регулировку понижающего привода производить в соответствии с ИЭ на комбайн.

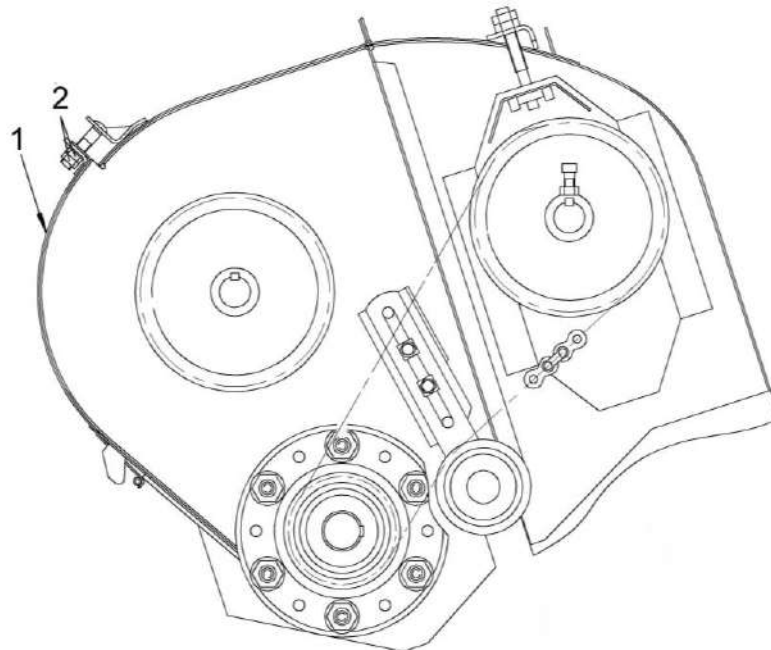


1 – звездочка; 2 – шкив; 3 – ремень; 4 – растяжка; 5 – тяга; 6 – пружина; 7 - основание;
8 – цепь; 9 – ведущий шкив вариатора

Рисунок 1.7 – Понижающий привод молотильного барабана

1.4.9 Сменная крышка домолачивающего устройства

Сменная крышка 1 (рисунок 1.8) устанавливается в домолачивающем устройстве вместо крышки с декой с целью уменьшения дробления зерна кукурузы.



1 – крышка; 2 – гайки

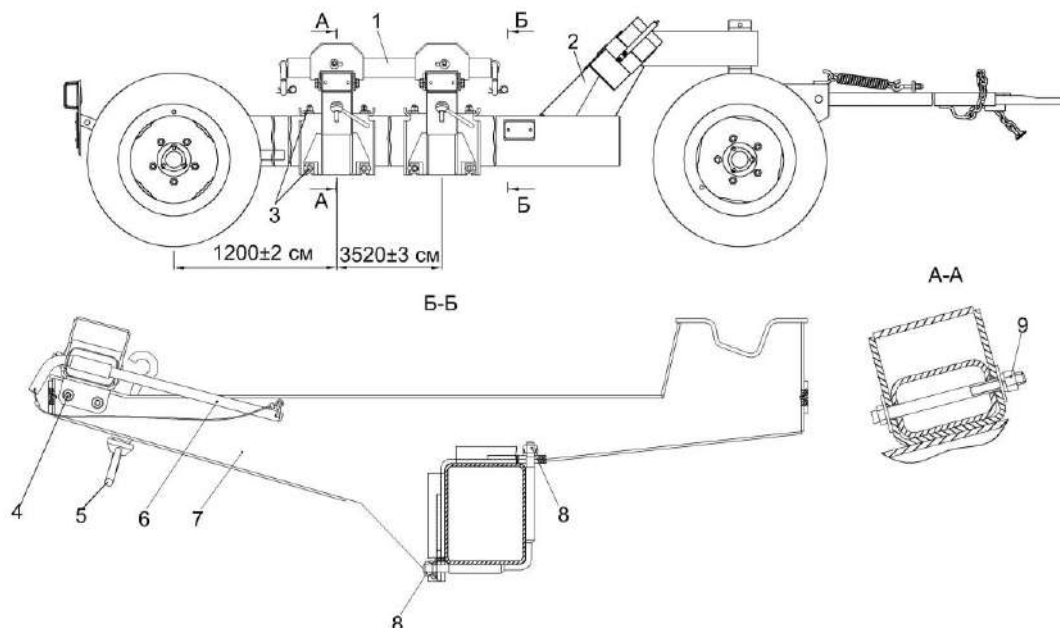
Рисунок 1.8 – Привод домолачивающего устройства

1.4.10 Понижающий редуктор частоты вращения молотильного барабана (входит в состав комплекта КОК-6-3-01).

Понижающий редуктор молотильного барабана предназначен для понижения частоты вращения молотильного барабана с целью уменьшения дробления зерна. Конструкция понижающего редуктора обеспечивает получение различных частот вращения барабана, что позволяет использовать его при уборке не только кукурузы, но и других легкоповреждаемых культур.

1.4.11 Переоборудование транспортной тележки

При движении по дорогам общей сети жатку следует перевозить на переоборудованной транспортной тележке жатки для зерновых культур. При этом необходимо жатку для зерновых культур снять с транспортной тележки и установить ее на ровную горизонтальную поверхность, подложить под передний брус и заднюю трубу (у боковин) деревянные бруски. С транспортной тележки необходимо демонтировать лонжероны и установить ложементы 7 и балку 1 в соответствии с рисунком 1.9.



1 – балка; 2 – тележка транспортная; 3 – гайка М16 ($M_{кр} = 180...220Н·м$); 4, 9 – гайка М12 ($M_{кр}=80...100Н·м$); 5 – зацеп; 6 – фиксатор; 7 – ложемент; 8 - гайка

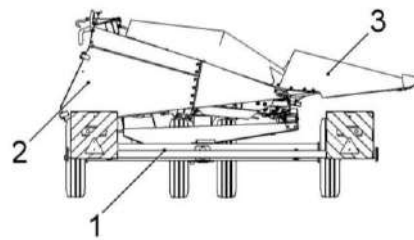
Рисунок 1.9 – Переоборудование транспортной тележки

Жатка за счет опускания наклонной камеры устанавливается нижней трубой своей рамы в углубления ложементов 7, при этом полозья русел жатки опираются на балку 1. Для фиксации жатки на тележке необходимо вставить фиксаторы 6 в проемы в полозьях крайних русел и закрепить фиксаторы быстросъемными шплинтами, соединенными с фиксаторами тросиками. На установленные фиксаторы накидываются резьбовые зацепы 5. При помощи рукояток на зацепах 5 производится их затяжка.

После фиксации жатки на транспортной тележке необходимо перевести делители 3 (рисунок 1.10) в транспортное положение.

После присоединения тележки с жаткой к комбайну соединить электрические разъемы тележки и комбайна и проверить работу светосигнальных приборов тележки.

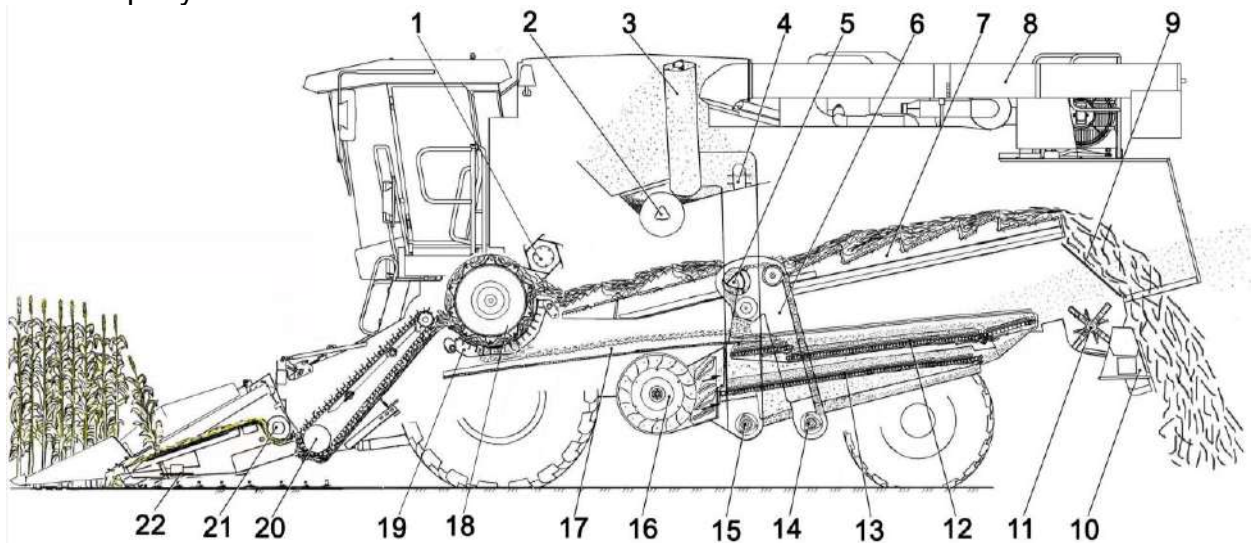
⚠ ВНИМАНИЕ: Во избежание раздавливания вилка электрооборудования транспортной тележки в неподключенном состоянии должна быть установлена на кронштейне дышла тележки!



1 – тележка; 2 - жатка; 3 – делители
Рисунок 1.10 – Жатка, установленная на тележке

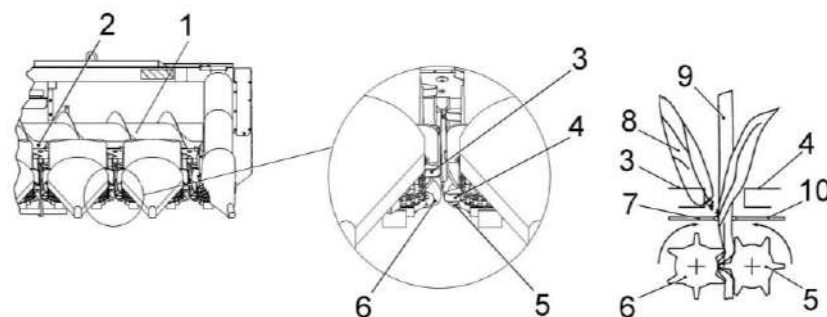
1.5 Технологический процесс работы комбайна при уборке кукурузы на зерно

Схема выполнения технологического процесса комбайном с комплектом показана на рисунке 1.11.



1 – биту отбойный; 2 - шнек горизонтальный; 3 - шнек загрузной зерновой; 4 - элеватор зерновой; 5 - устройство домолочивающее; 6 - элеватор колосовой; 7 - соломотряс; 8 - шнек выгрузной; 9 – заслонка; 10 - дефлектор; 11- соломоизмельчитель; 12 - стан верхний решетный; 13 - стан нижний решетный; 14 - шнек колосовой; 15 - шнек зерновой; 16 - вентилятор; 17 - доска стрясная; 18 - барабан молотильный; 19 - подбарабанье; 20 - транспортер наклонной камеры; 21 – шнек; 22 - режущее – измельчающий аппарат

Рисунок 1.11 – Схема технологического процесса работы комбайна с комплектом



1 – шнек; 2 - желоб собирательный; 3, 4 - цепи подающие; 5, 6 - вальцы початкоотделяющие; 7, 10 - пластины отрывочные; 8 - початок кукурузный; 9 - стебель кукурузный

Рисунок 1.13 – Схема функциональной работы жатки

При уборке кукурузы на зерно (рисунок 1.11) комбайн движется вдоль рядков. Стебли кукурузы 9 (рисунок 1.12) направляются делителями в русла жатки, захватываются подающими цепями 3, 4, вводятся в початкоотделяющие аппараты и протягиваются через рабочую щель между отрывочными пластинами 7, 10, где происходит отрыв початков 8, срез и измельчение стеблей 9 режуще-измельчающим аппаратом 22 (рисунок 1.11). Оторванные початки 8 (рисунок 1.12) цепями с захватами 3, 4 подаются к шнеку 21 (рисунок 1.11), лопатки которого подают их к транспортеру наклонной камеры 21, через выгрузное окно жатки.

Транспортер наклонной камеры 20 подает поток массы в молотильный аппарат к молотильному барабану 18. В процессе обмолота початков до 90% зерна, мелких частиц растительной массы просыпаются через решетки подбарабаньев 19 на стрясную доску 17, которая транспортирует их к верхнему решетному стану 12. Остальная часть продуктов обмолота отбрасывается отбойным битером 1 на клавиши соломотряса 7, на которых происходит дальнейшее выделение зерна из растительной массы. С клавиш сепарированная масса попадает на заслонку 9 и далее на поле с образованием валка. При продвижении слоя продуктов обмолота по стрясной доске 17 происходит его предварительное разделение на фракции с перемещением зерна в нижнюю часть слоя, а остальных частиц - в верхнюю. В зоне перехода слоя между пальцевой решеткой стрясной доски 17 и верхним решетным станом 12 происходит его разрыхление и продувка воздушным потоком создаваемым вентилятором очистки 16. При этом незерновая часть растительной массы выдувается из комбайна.

После просеивания растительной массы через ячейки дополнительного, верхнего и нижнего решет зерно попадает на скатную доску, с которой оно транспортируется в зерновой шнек. Затем зерно шнеком подается к зерновому элеватору и далее загрузочным шнеком в бункер.

Стержни початков с невымоленным зерном просеиваются через жалюзи удлинителя верхнего решета и попадают в колосовой шнек 14, который транспортирует их к устройству домолачивающему 5 настроенному на режим работы домолота кукурузных початков. Далее продукты домолота вновь выбрасываются распределительным шнеком на стрясную доску 17 для возобновления процесса сепарации зерна из растительной массы.

После заполнения бункера зерно выгружают в транспортное средство при помощи системы выгрузных шнеков 8, при этом поворотный выгрузной шнек должен быть установлен в рабочее положение.

2 Использование по назначению

2.1 Эксплуатационные ограничения

На поле не должно быть уклонов (более 8⁰) и неровностей, которые могут повредить рабочие органы комбайна с комплектом. Попадание посторонних предметов в жатку может вызвать эксплуатационный отказ или аварию.

Для обеспечения бесперебойной и эффективной работы соблюдайте правила эксплуатации, изложенные в ИЭ комбайна и настоящем РЭ, а также:

- периодически проверяйте высоту среза;
- следите, чтобы делители жатки не зарывались в почву. При движении установку положения делителей производите гидроцилиндрами подъема наклонной камеры;
- начинайте движение в загоне только при полных оборотах вала двигателя;
- прокрутите агрегат в течение 0,5 –1 мин перед его остановкой для удаления всего технологического продукта из рабочих органов;
- внимательно следите за работой всех механизмов жатки. Не допускайте забивания ее рабочих органов, так как несвоевременная остановка жатки при забивании, приводит к увеличению потерь урожая и поломкам.

2.2 Подготовка комплекта к использованию

2.2.1 При подготовке нового комплекта к использованию специалистами дилерских центров производится предпродажная подготовка, которая включает в себя следующие виды работ:

- проверку комплектации комплекта;
- расконсервацию;
- досборку и обкатку;
- устранение выявленных недостатков;
- инструктаж механизаторов по правилам эксплуатации, обслуживания и хранения комплекта.

2.2.2 При подготовке комплекта к использованию после длительного хранения произведите следующие виды работ:

- проверьте состояние демонтированных сборочных единиц и деталей, а также крепления, все обнаруженные дефекты устраните до их установки;
- расконсервируйте законсервированные при подготовке к длительному хранению (пункт 5.2.2) составные части комплекта;
- произведите досборку снятых для хранения на складе составных частей комплекта;
- проведите техническое обслуживание перед началом сезона работы (ТО-Э) (пункт 3.1).

2.3 Переоборудование

2.3.1 Переоборудование наклонной камеры

1) демонтировать с левой стороны наклонной камеры 4 (рисунок 2.1):

- ограждения цепной передачи привода адаптера;
- однорядную цепь 14 привода адаптера;
- звездочки 5, 6, 7, 15 цепной передачи;
- успокоитель 13 цепи;

- с правой стороны, с верхнего вала наклонной камеры демонтировать предохранительную муфту 8, настроенную на момент срабатывания (630 ± 30) Н·м. С муфты предохранительной 8 демонтировать шкив 9.

2) отрегулировать зазор между гребенками транспортера и днищем рамы камеры, для чего следует:

- поднять нижний вал камеры наклонной вверх до упора;
- для обеспечения свободного поворота упоров 2 ослабить затяжку гаек 30 с каждой стороны наклонной камеры;
- вывинтить болты 1 с каждой стороны наклонной камеры;
- повернуть вверх упоры 2 с каждой стороны наклонной камеры до совмещения отверстий 3 в раме наклонной камеры и упорах, закрепить упоры 2 ранее вывинченными болтами 1;
- затянуть гайки 30 с $M_{кр} = 470 \dots 520$ Н·м;
- опустить нижний вал наклонной камеры до касания рычагов, на которых установлен вал, и упоров 2;

3) на наклонную камеру установить:

- из комплекта монтажных частей предохранительную муфту 31. Перед установкой демонтировать с муфты гайки 26 и 27, шайбы 28, кожух 25 и корпус 29. Установить на муфту демонтированный шкив 9, затем корпус 29, обеспечив совмещение пазов корпуса с выступами диска 24, и кожух 25. Муфта настроена на момент срабатывания (1675 ± 25) Н·м. Затяжку гаек 27 производить с $M_{кр} = 80 \dots 100$ Н·м. Гайки 26 довернуть относительно гаек 27 на $1/8 \dots 1/6$ оборота;


- звездочки 21 и 22. Закрепить звездочки на валах болтами 10. Затяжку болтов производить с $M_{кр} = 80 \dots 100$ Н м;

- звездочки 16, 18. Закрепить звездочку 16 демонтированными гайкой 17 с шайбой. Затяжку гайки производить с $M_{кр}$ от 80 до 100 Н м. Звездочку 18 закрепить демонтированными болтом 19 с шайбой 20. Окончательную затяжку болта 19 производить с $M_{кр} = 80 \dots 100$ Н м после регулировки натяжения цепи;

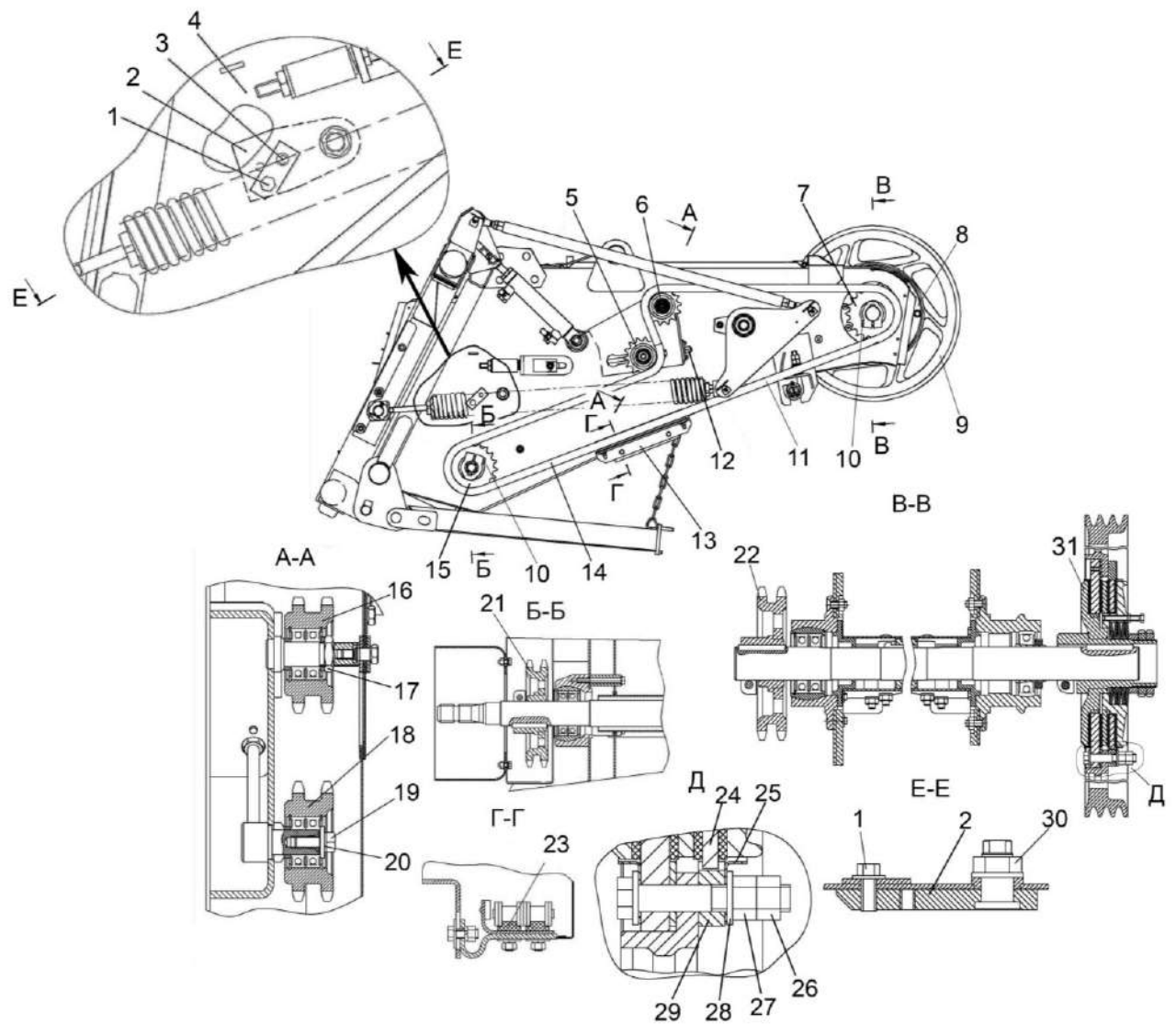
- двухрядную цепь 11. Замки (или шплинты) переходного и соединительного звеньев должны находиться с лицевой стороны цепи;

- успокоитель 23. Планки успокоителя цепи должны касаться роликов цепи при ее натянутом состоянии. Регулировку производить перемещением уголка успокоителя по овальным пазам в кронштейне рамы;

Стрела провисания ветви цепи 11 при приложении усилия (160 ± 10) Н должна быть (25 ± 5) мм. Регулировку производить перемещением натяжной звездочки 16. Отклонение от плоскостности венцов звездочек 21, 16, 18, 22 не более 2 мм.

 **ВНИМАНИЕ:** Натяжение цепи за счет перемещения успокоителя не допускается!

- демонтированные ранее ограждения цепной передачи.



1, 10, 12, 19 – болты; 2 – упоры; 3 – отверстие; 4 – наклонная камера; 5, 6, 7, 15, 16, 18, 21, 22 - звездочки; 8, 31 - предохранительные муфты; 9 - шкив; 11 - цепь; 13, 23 - успокоители; 14 - цепь однорядная; 17, 26, 27, 30 – гайки; 20, 28 – шайбы; 24 – диск; 25 – кожух; 29 – корпус

Рисунок 2.1 – Наклонная камера

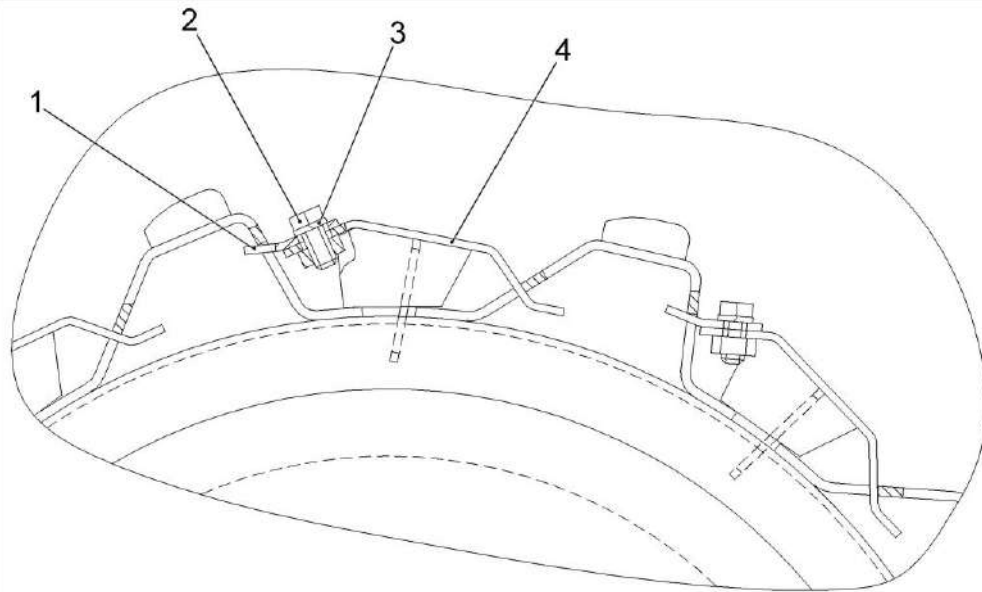
2.3.2 Переоборудование молотильного аппарата

Для подготовки молотильного аппарата:

- тщательно очистите внутреннюю часть молотильного барабана от пыли и растительных остатков;
- установите вместо подбарабанья для колосовых культур специальное подбарабанье для обмолота кукурузы;
- установите щитки перекрытия межбичевых пространств.

Щитки 4 (рисунок 2.2) крепятся между бичами таким образом, чтобы его выступы, расположенные вдоль длинной стороны, вошли в проемы подбичников барабана. Фиксируются щитки планками упорными 1, которые заводятся выступами в проемы соседнего подбичника и крепятся к щиткам 4 болтами 2.

Надежность крепления щитков и бичей барабана необходимо периодически проверять.



1 – планка упорная; 2 – болт; 3 – шайба; 4 – щиток перекрытия барабана;

Рисунок 2.2 – Установка щитков перекрытия межбичевых пространств

Установка щитков перекрытия клавиш соломотряса

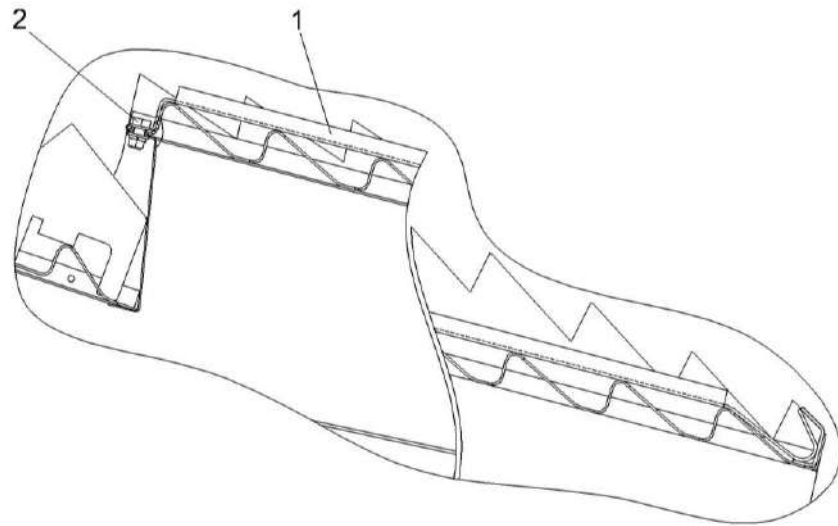
Для предотвращения поломок соломотряса продуктами обмолота при работе комбайна на уборке кукурузы первые каскады клавиш необходимо перекрыть щитками.

Последовательность установки:

- завести щиток 1 (рисунок 2.3) в углубление на передней стенке первого каскада клавиш;
- закрепить щитки в нужном положении при помощи крепежных изделий из комплекта монтажных частей, болты 2 зажать с $M_{кр}=22\dots25Н.м$.

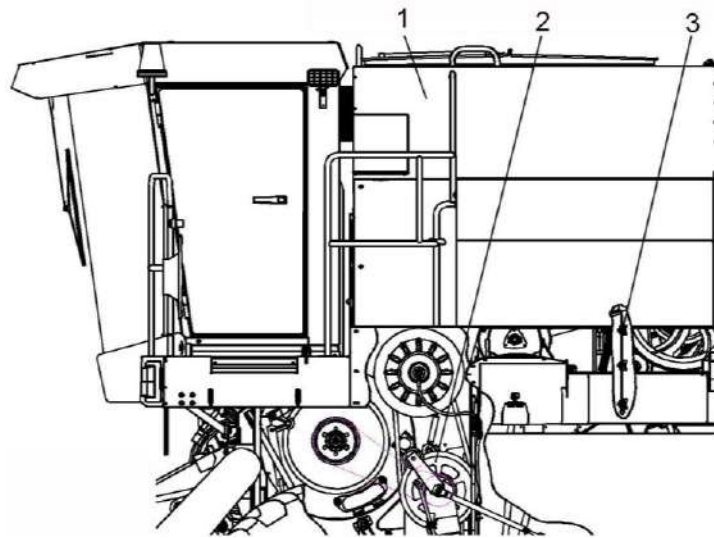
Затем установите:

- сменную крышку 1 (рисунок 1.9) на корпусе домолачивающего устройства вместо крышки с декой. Затяжку гаек 2 производить с $M_{кр}=90\dots100 Н.м$. Контргайки после затяжки довернуть на $1/8 - 1/6$ оборота;
- сменную звездочку ($z=21$) цепного привода зернотранспортирующих органов вместо установленной ведущей звездочки ($z=17$). При необходимости добавьте одно-два переходных звена в приводную цепь;
- сменный усиленный фартук 3 (рисунок 2.4) соломотряса вместо имеющегося.



1 - щиток, 2 - болт

Рисунок 2.3 – Установка щитков перекрытия солоотряса



1 – комбайн; 2 – привод молотильного барабана; 3 – фартук

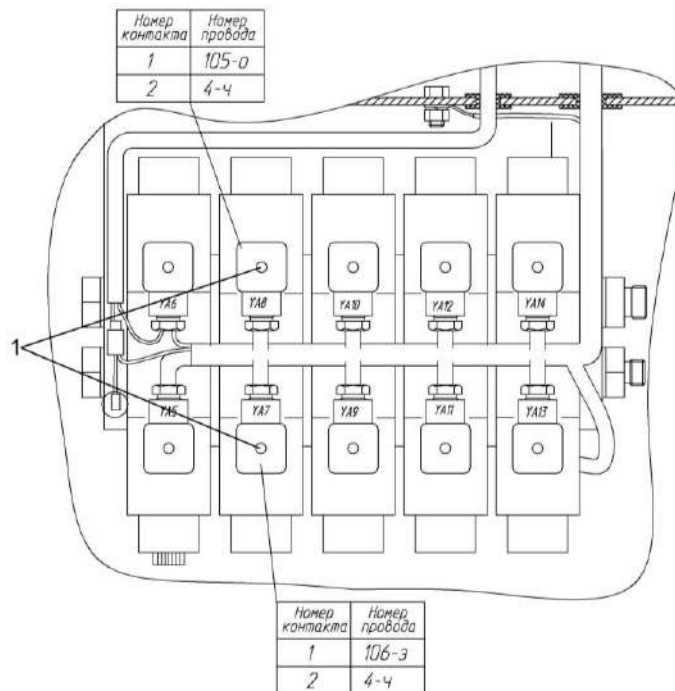
Рисунок 2.4 – Комбайн с комплектом цепного привода молотильного барабана

2.3.3 Переоборудование привода молотильного барабана

2.3.3.1 Установка цепного понижающего привода молотильного барабана (входит в состав комплекта КОК-6-3-02)

! **ВНИМАНИЕ:** Монтаж привода молотильного барабана должен осуществляться двумя операторами с соблюдением правил техники безопасности при обслуживании ременных и цепных передач зерноуборочного комбайна!

Перед установкой цепного привода необходимо гидроприводом максимально раздвинуть диски ведущего шкива 3 (рисунок 2.6) вариатора, при помощи двух рым – болтов с резьбой М12 развести диски ведомого шкива 19 вариатора и снять ремень 4 с данного шкива. После этого при выключенном двигателе отключите управление гидрочилиндром вариатора, отсоединив от электрогидравлических распределителей YA7 (рисунок 2.5) и YA8 колодки управления с проводами соответственно 106 – зеленый, 4 – черный и 105 – оранжевый, 4 – черный, при этом необходимо вывернуть винт 1 крепления колодки. Колодки в комплекте с резиновыми прокладками, винтами крепления и подсоединенными проводами уложите в конверт упаковочный, завяжите конверт нитью полипропиленовой (длина 300 мм) и этой же нитью прикрепите конверт к стволу жгута гидроблока.



1 – винт крепления колодки

Рисунок 2.5 – Гидроблок

Затем произведите демонтаж:

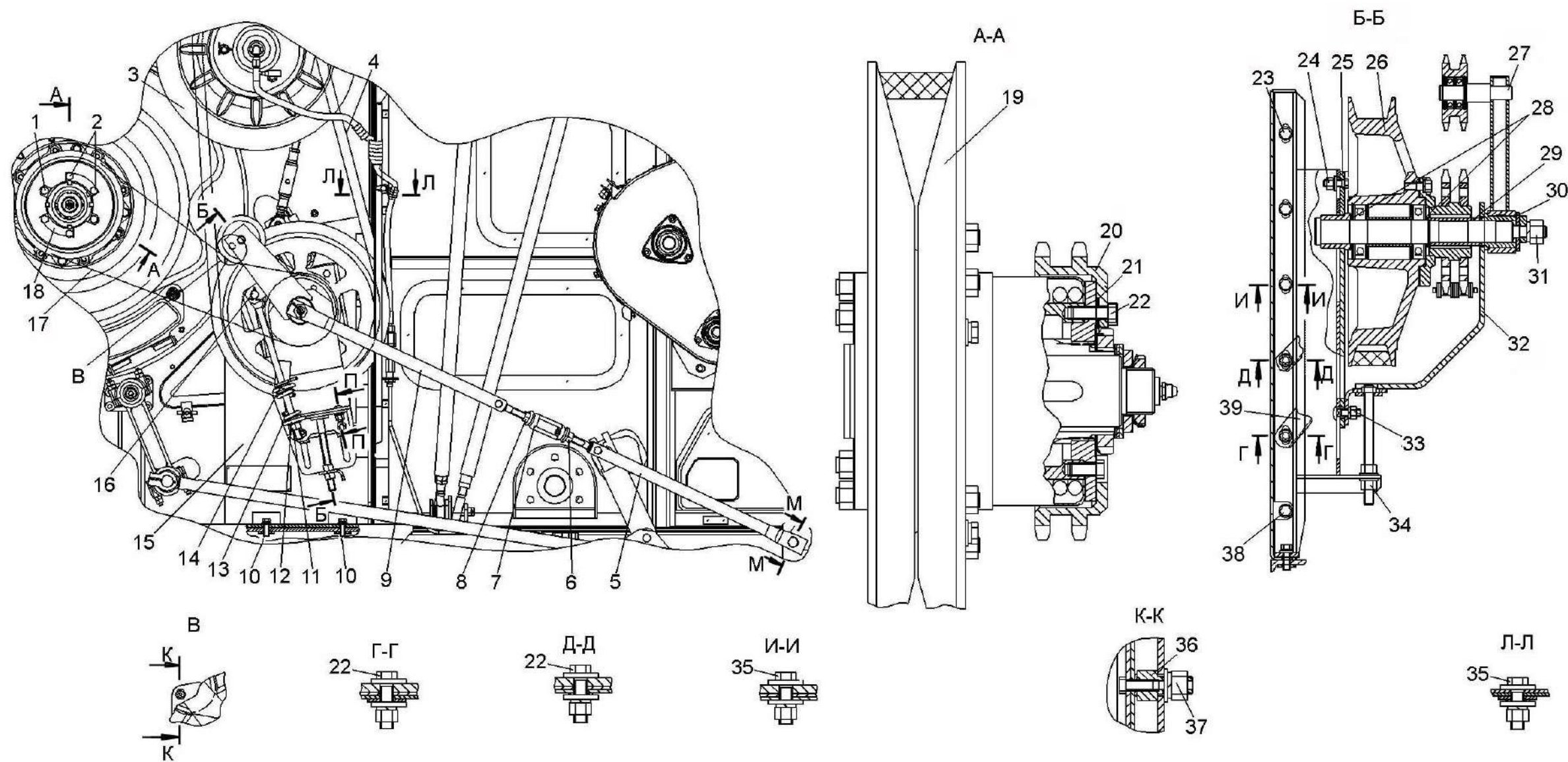
- четырех болтов 2 (рисунок 2.6) и трех стопорных пластин 18 на торце ступицы шкива 19 вариатора, оставив два диаметрально противоположных болта 1, при этом одновременно могут быть отвинчены не более четырех болтов;

ВНИМАНИЕ: Одновременный демонтаж шести болтов приведет к освобождению пружины вариатора!

- двух болтов 10 крепления левой боковины рамы молотильного аппарата к раме шасси;

- пяти болтов 23 на стыке левых боковин рамы молотильного аппарата и очистки (по вертикали второй – шестой от швеллера рамы шасси, болт 51 не снимать), уголка (третий болт от швеллера рамы шасси);

- уголка, поддерживающего кронштейн левого поворотного ограждения.



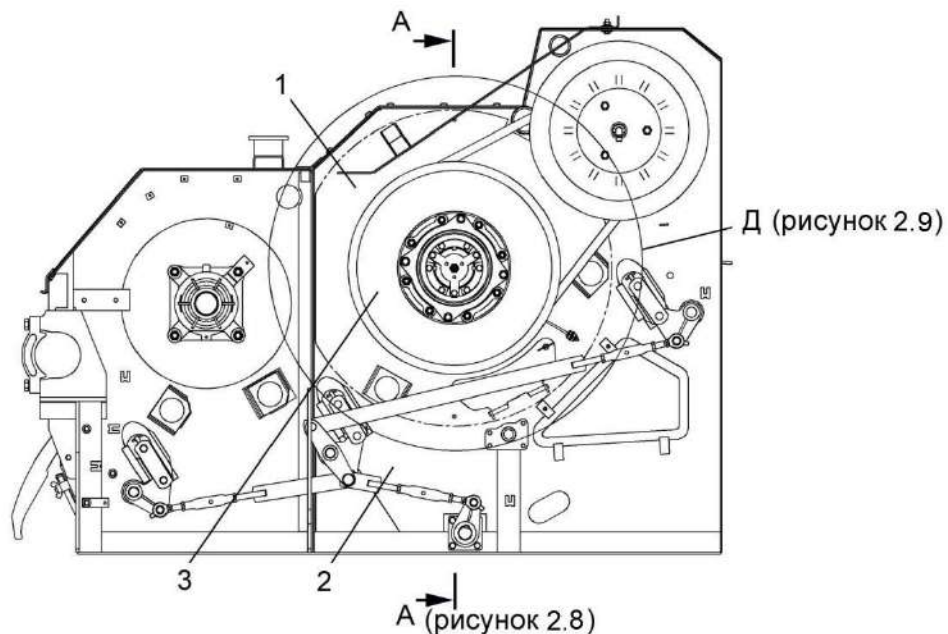
1, 2 – болты M12x1,25x25 ($M_{кр}=80...100Н\cdot м$); 3, 19, 26 – шкивы; 4 – ремень вариатора; 5, 9 – растяжки; 6 – гайка M16-LH ($M_{кр}=180...220Н\cdot м$); 7 – гайка стяжная; 8 – гайка M16 ($M_{кр}=180...220Н\cdot м$); 10 – болт M12x35 ($M_{кр}=80...100Н\cdot м$); 11 – тяга; 12 – тарелка; 13 – пружина; 14, 30 – шайба; 15 – основание; 16 – ось; 17 – цепь со звеньями; 18 – стопорная пластина; 20 – звездочка; 21 – прокладка регулировочная ($S=1\text{ мм}$); 22 – болт M12x1,25x35 ($M_{кр}=80...100Н\cdot м$); 23 – болт M12x40 ($M_{кр}=80...100Н\cdot м$); 24 – гайка M12 ($M_{кр}=80...100Н\cdot м$); 25 – плита; 27 – устройство натяжное; 28 – шайба регулировочная ($S=1\text{ мм}$); 29, 36 – втулка; 31 – гайка M20x1,5 ($M_{кр}=400...500Н\cdot м$); 32 – полуопора; 33 – болт M12x40 ($M_{кр}=80...100Н\cdot м$); 34 – болт натяжной; 35 – болт M12x40 ($M_{кр}=80...100Н\cdot м$); 37 – гайка M16 ($M_{кр}=180...220Н\cdot м$); 38 – болт M12x35 ($M_{кр}=80...100Н\cdot м$); 39 - подкос

Рисунок 2.6 –Монтаж понижающего привода молотильного барабана на левой боковине комбайна

Монтаж привода производите в следующем порядке:

- установите втулку 36;
- установите основание 15, закрепив их болтами 10 и болтами 35;
- установите болт натяжной 34 с гайками М16 и шайбами, взятыми из комплекта монтажных частей, на основание 15;
- установите шкив 26 на плиту 25;
- установите плиту 25, с установленным на ней шкивом 26 на основание 15 болтами 33 и гайками 24 с шайбами;
- накиньте ремень вариатора 4 на шкив 26, установите втулку 29, полуопору 32, устройство натяжное 27, шайбу 30, растяжки 5 и 9, гайку стяжную 7, гайки 6 и 8, гайку 31;
- установите звездочку 20 на торце ступицы вариатора 19, закрепив ее четырьмя болтами 22 и снятыми при демонтаже стопорными пластинами 18;
- установите цепь со звеньями 17;
- установите подкос 39, поддерживающий кронштейн левого поворотного ограждения комбайна.

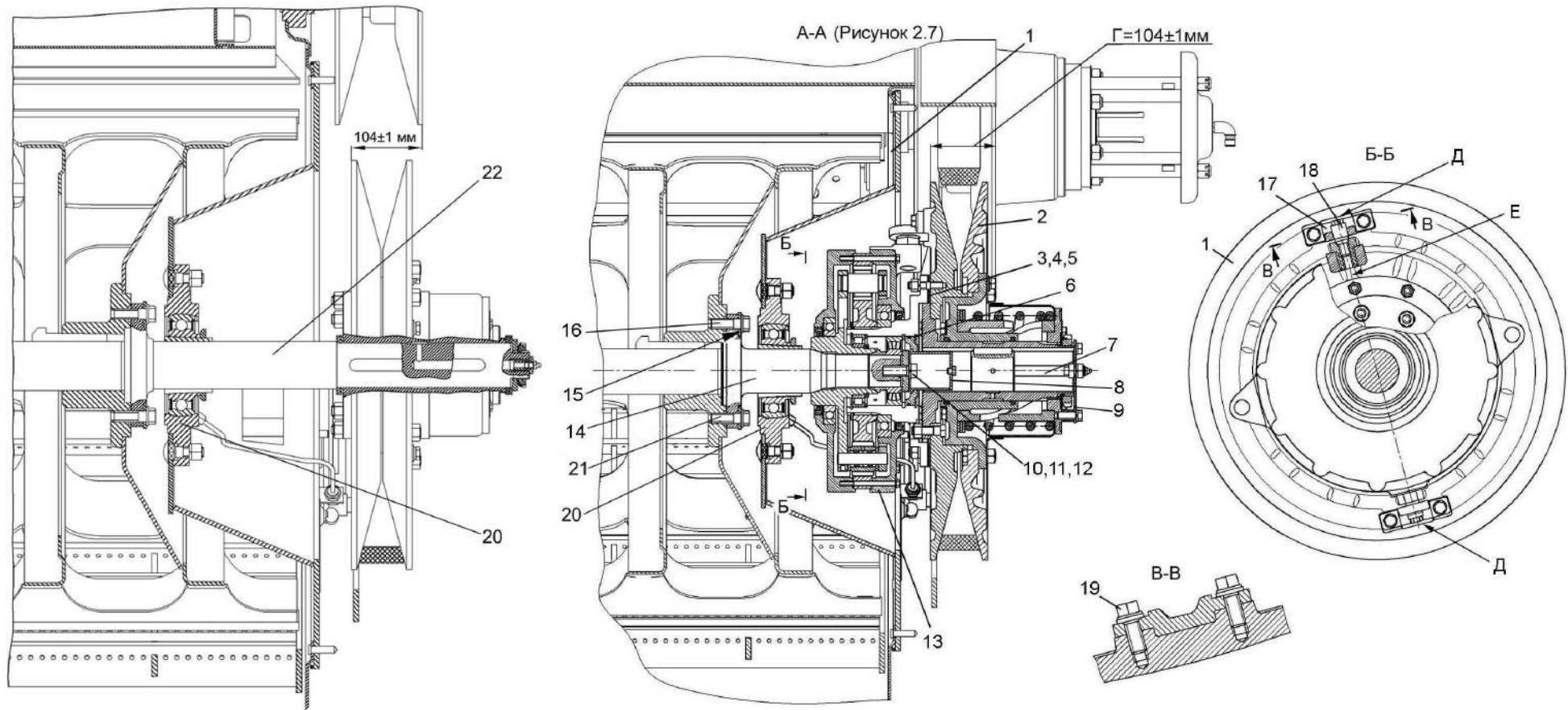
2.3.3.2 Установка понижающего редуктора (входит в состав комплекта КОК-6-3-01)



1 – фланец; 2 – аппарат молотильный; 3 – вариатор барабана

Рисунок 2.7 – Аппарат молотильный

- 1) демонтировать вариатор с вала барабана;
- 2) демонтировать опору 20 с подшипником;
- 3) демонтировать с молотильного барабана цапфу 22 (КЗК-12-0104613) и вместо нее установить цапфу 14 (рисунок 2.8) КЗК-8А-0104615, обеспечив момент затяжки болтов 21 от 280 до 300 Н·м;
- 4) установить опору 20 с подшипником, обеспечив момент затяжки гайки подшипника от 525 до 575 Н·м;
- 5) редуктор 13 закрепить на цапфе 14 с помощью болта 10, шайбы 11 и шайбы-гровера 12;
- 6) установить крышку 8 и зафиксировать ее стопорным кольцом 6;



а) до установки редуктора понижающего

б) с установленным редуктором понижающим

1 – фланец; 2 – вариатор барабана; 3, 4, 5 – прокладки регулировочные; 6 – стопорное кольцо; 7 – вставка; 8 – крышка; 9 – упор; 10, 16, 19, 21 – болты; 11, 12, 15 – шайбы; 13 – редуктор понижающий; 14, 22 – цапфы; 17 – кронштейн; 18 – винт фиксирующий; 20 - опора

Рисунок 2.8 – Установка редуктора понижающего

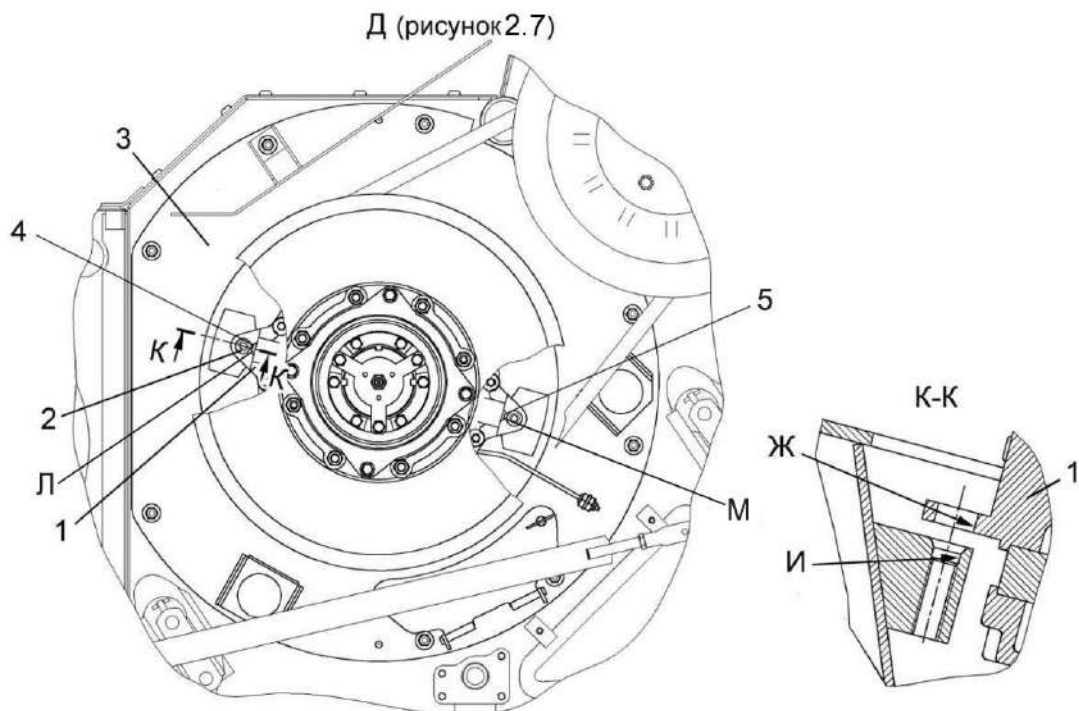
7) произведите заправку редуктора маслом трансмиссионным ТМ-5-18 в количестве 1,7 л (до нижней кромки отверстия М под контрольную пробку 5) через отверстие Л (рисунок 2.9). При этом редуктор должен быть установлен в положение согласно рисунку 2.9. После заправки редуктора пробки 4, 5 затянуть $M_{кр}$ от 20 до 25 Н·м;

8) при установке вариатора 2 необходимо совместить отверстие ступицы редуктора, помеченное на рисунке 2.8 меткой Е, со шпилькой вариатора, расположенной на плоскости симметрии Д приливов под кронштейны 17;

9) обеспечить размер $\Gamma=(104\pm 1)$ мм между неподвижными дисками вариатора 2 (рисунок 2.8) подбором толщины пакета регулировочных прокладок 3, 4, 5. Максимальная толщина пакета должна быть не более 8 мм;

10) установить вставку 7 закрепив ее к ступице вариатора с помощью упора 9 и соответствующего крепежа;

11) зафиксировать понижающий редуктор 13 в кронштейнах 17, закрепленных на вариаторе 2, при помощи двух фиксирующих винтов 18, завернув их в резьбовые отверстия на приливах редуктора;



1 – редуктор понижающий; 2 – винт фиксирующий; 3 – фланец; 4, 5 - пробки

Рисунок 2.9 – Разблокировка понижающего редуктора

Фиксирующий винт 18 на рисунке 2.8 установлен в положении блокировки редуктора. При необходимости понижения оборотов молотильного барабана следует разблокировать редуктор.

Для этого необходимо:

- вывернуть фиксирующий винт 18 из приливов редуктора;
- повернуть корпус редуктора 1 (рисунок 2.9) до совмещения отверстий Ж в корпусе редуктора с резьбовыми отверстиями И в проставках фланца 3, завернуть в них фиксирующие винты 2 и затянуть их с $M_{кр}$ от 180 до 200 Н·м.
- демонтировать со шкива вариатора кронштейны 17 (рисунок 2.8).

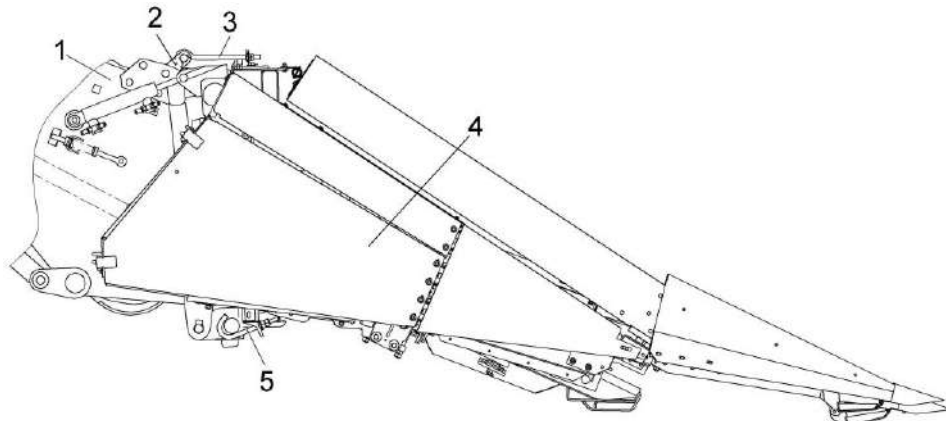
ВНИМАНИЕ: Запрещается включать молотильный аппарат при установленных кронштейнах 17!

12) проверить регулировку молотильного аппарата, при необходимости отрегулировать молотильный аппарат согласно ИЭ на комбайн.

2.4 Агрегатирование

2.4.1 Агрегатирование жатки с комбайном:

- установите жатку на ровной горизонтальной площадке;
- подъедьте к жатке 4 (рисунок 2.10) так, чтобы верхняя балка переходной рамки при подъеме наклонной камеры 1 могла плавно зайти в ловители жатки. Плавно поднимите наклонную камеру 1, при этом под собственным весом жатки 4 произойдет прилегание опорных поверхностей переходной рамки к ответным частям рамы жатки. Зафиксируйте жатку 4 на наклонной камере 1 при помощи ее нижних зацепов 5. После этого соедините двумя зацепами 3, установленными в кронштейнах на верхней балке рамы жатки, с серьгами 2, расположенными в передней части рамы наклонной камеры.



1 – наклонная камера; 2 – серьга; 3 – верхний зацеп; 4 – жатка; 5 – нижний зацеп

Рисунок 2.10 - Фиксация жатки на наклонной камере

Установите правый и левый карданные валы привода жатки. При этом вилка карданного вала со встроенной предохранительной муфтой устанавливается на входной вал жатки, а другая – на вал привода жатки, расположенный на наклонной камере комбайна. Зафиксируйте кожухи карданных валов цепочками.

Проверьте работу комбайна с комплектом, плавно включив привод.

Окончательную настройку и регулировку производите после выезда в поле, исходя из конкретных условий уборки.

⚠ ВНИМАНИЕ: Во избежание раздавливания вилка электрооборудования транспортной тележки в неподключенном состоянии должна быть установлена на кронштейне дышла тележки!

2.5 Обкатка

Обкатка является обязательной операцией перед пуском комплекта в эксплуатацию.

Убедитесь в отсутствии людей в опасных зонах возле комбайна.

Обкатка комплекта

Работу комбайна с комплектом проверьте на холостом ходу в течение 2 минут при частоте вращения входных валов жатки 200 об/мин и в течение 5 минут при вращении 500 об/мин.

При появлении посторонних звуков немедленно остановите комбайн с комплектом, определите источник звука и устраните причину его возникновения.

Обкатку в работе необходимо производить в течение 6 – 8 часов при скорости комбайна 4 – 5 км/ч и номинальных оборотах вала двигателя.

После первых 10 часов работы в полевых условиях проверьте и при необходимости подтяните приводные и подающие цепи комплекта.

После окончания обкатки проведите ТО-1 (в соответствии с разделом 3).

2.6 Порядок подготовки поля к работе

Высокое качество уборки кукурузы (с минимальными потерями) будет обеспечено при строгом соблюдении основных правил посева и междурядной обработки посевов, при уборке кукурузы в нормальные агротехнические сроки (при влажности зерна в початках не более 30 % и отсутствии полеглости стеблей).

Важное значение для высокоэффективного использования техники имеет подготовка поля к уборке. На поле не должно быть больших уклонов и неровностей. Поле необходимо очистить от твердых и металлических предметов, которые могут повредить рабочие органы комбайна с комплектом. Попадание посторонних предметов в жатку может вызвать эксплуатационный отказ или аварию.

Перед уборкой поле со всех сторон должно быть обкошено и разбито на загоны. Ширина обкосов должна соответствовать ширине поворотных полос при севе (10 м), а ширина прокосов между загонами – двум проходам жатки.

Прокосы целесообразно проводить кормоуборочным комбайном в период молочно - восковой спелости кукурузы.

Ширину загона выбирают из условий 2-3-дневной работы. При малой длине загона разбивать поле на участки большой ширины нецелесообразно, так как при этом увеличиваются потери времени на повороты.

При длине гонов больше 1000 м и урожайности початков более 100 ц/га необходимо произвести поперечные прокосы – транспортные магистрали (для уменьшения протяженности холостых переездов транспорта). Ширина поперечных прокосов должна составлять 8 –12 м. Выгрузку зерна из бункера производите в конце гона или на поперечных прокосах.

Организация уборки кукурузы

Для обеспечения бесперебойной и эффективной работы соблюдайте правила эксплуатации, изложенные в ИЭ, техническом паспорте на жатку и настоящего РЭ, а также:

- периодически проверяйте качество работы режущего аппарата (высоту среза);
- следите, чтобы делители жатки не зарывались в почву. При нормальной работе концы делителей должны быть установлены на высоте 50-60 мм от уровня почвы. Установку делителей производите гидроцилиндрами подъема наклонной камеры;
- начинайте движение в загоне только на полных оборотах двигателя;
- прокрутите агрегат в течение 0,5 –1 мин при его остановках для удаления всего технологического продукта из рабочих органов;
- внимательно следите за работой всех механизмов жатки. Не допускайте забивания ее рабочих органов, так как несвоевременная остановка машины при забивании приводит к увеличению потерь урожая и поломкам.

2.7 Регулировки

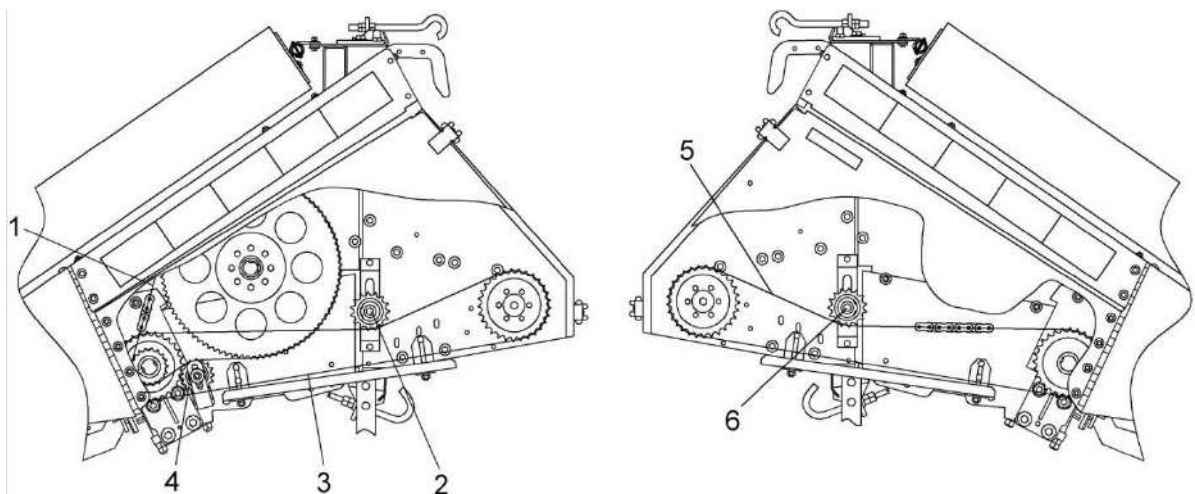
2.7.1 Перед началом работы:

- 1) установите зазор между бичами молотильного барабана и подбарабаньем - на входе 35...45 мм, на выходе 18...25 мм;
- 2) установите зазор между пластинами жалюзи решетки очистки комбайна:
 - дополнительного - 16 мм;
 - верхнего - 14 мм;
 - удлинителя - 0 мм;
 - нижнего - 10 мм;
- 3) установите частоту вращения вентилятора очистки - 720...850 об/мин в зависимости от влажности зерна;
- 4) установите при помощи вариатора частоту вращения молотильного барабана 320...364 об/мин, при включенном понижающем редукторе, при влажности кукурузы до 25 %. При влажности больше 25 % следует отключить редуктор и убирать кукурузу на минимальных оборотах молотильного барабана 441 об/мин;
- 5) установите высоту среза стеблей кукурузы 100...150 мм (на засоренных полях не менее 200мм). Установку производите гидроцилиндрами подъема наклонной камеры.

Окончательную настройку и регулировку производите, исходя из конкретных условий уборки.

2.7.2 Регулировка цепных передач жатки

Регулировку цепных передач 1, 3, 5 (рисунок 2.11) производите перемещением по овальным пазам натяжных звездочек 4, 2, 6 соответственно. Стрела провисания ведомой ветви при приложении усилия (150...170) Н должна быть: для цепи 1 – 10...15мм; для цепей 3 и 5 – 30...40мм.



1, 3, 5 – передачи цепные; 2, 4, 6 – звездочки натяжные

Рисунок 2.11 – Регулировка цепных передач

! **ЗАПРЕЩАЕТСЯ** удаление предохранительных замков с ограждений привода.

Замки на боковых ограждениях открываются при помощи отвертки (рисунок 2.12).

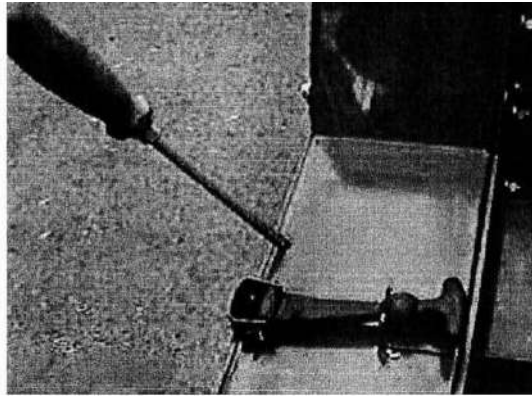


Рисунок 2.12 – Боковое ограждение

2.7.3 Регулировка высоты среза и положения мысов делителей жатки:

При уборке прямостоящей кукурузы для регулирования высоты среза опустите жатку так, чтобы расстояние от башмаков расположенных в передней части початко-отделяющих аппаратов до почвы составляло 80...150 мм. При таком положении жатки, правильно установленные делители касаются носками почвы. Далее установку жатки в рабочее положение производите визуально, опуская ее до положения, при котором носки делителей касаются почвы. При работе на полях с неровным рельефом, для предотвращения поломок, положение делителей следует отрегулировать таким образом, чтобы расстояние от носков делителей до почвы составляло 50...70 мм.

Проверить высоту среза, можно ориентируясь на высоту стерни кукурузы, остающейся после рабочего прохода агрегата. Высота стерни должна быть в пределах (100-150) мм. Максимальная высота среза определяется расположением початков на стеблях кукурузы.

При уборке на засоренных полях высота среза стеблей должна быть не менее 200 мм.

2.7.4 Регулировка шнека жатки

На левой цапфе шнека установлена фрикционная муфта, для предотвращения поломок при забивании шнека. Муфта отрегулирована изготовителем на передачу крутящего момента (400 ± 10) Н·м.

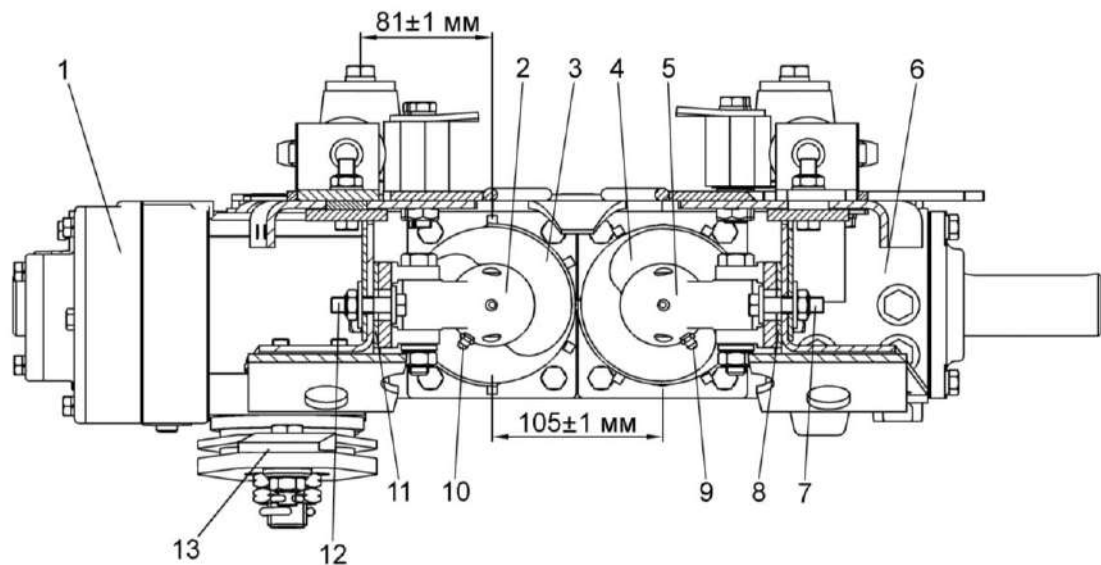
2.7.5 Регулировка положения валцов початкоотделяющего аппарата

Оси валцов 3,4 (рисунок 2.13) должны быть параллельны. Расстояние между центральными отверстиями передних опор 2,5 валцов должно быть (105 ± 1) мм.

Регулировка производится изменением количества прокладок 8,11 между опорами 2,5 и рамой русла 6.

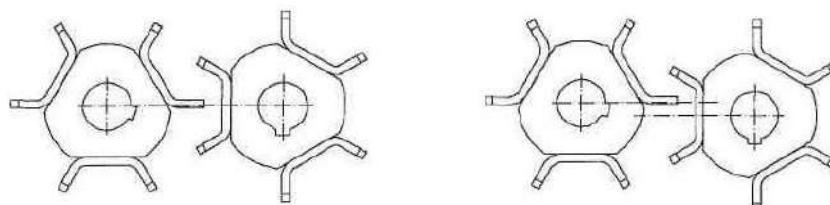
При износе валцов допускается уменьшение расстояния между центральными отверстиями до 100 мм.

Оси валцов должны лежать в одной плоскости (рисунок 2.14) и быть параллельны верхней плоскости рамы 6 (рисунок 2.13). Необходимо периодически контролировать и при необходимости осуществлять регулировку положения валцов перемещением опор 2 по овальным пазам, при отпущенных гайках болтов 7,12. По окончании регулировок гайки болтов затянуть.



1 – мультипликатор; 2,5 – опоры; 3,4 – валцы; 6 – рама русла; 8,11 – прокладки; 9,10 – масленки; 13 – ротор с ножами

Рисунок 2.13 - Регулировка расстояния между осями валцов



Правильно

Неправильно

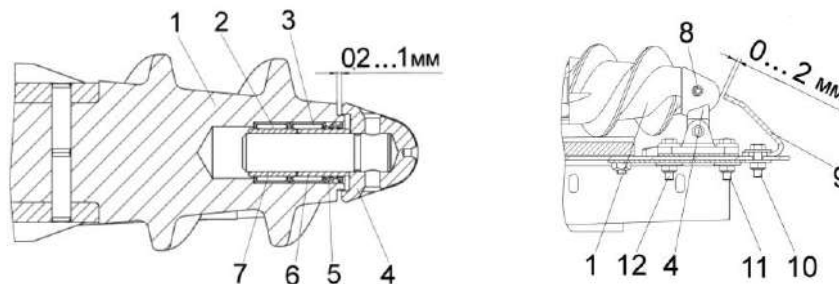
Рисунок 2.14 – Положение осей валцов

Регулировка лабиринтного уплотнения

Для защиты игольчатых подшипников подающего винта вальца 1 (рисунок 2.15) служат манжетное 5 и лабиринтное уплотнения.

Для обеспечения нормальной работы расстояние между торцами передней опоры 4 и вальца 1 должно быть $(0,2...1)$ мм. Регулировка осуществляется перемещением передней опоры 4 по пазам, при отпущенных гайках болтов 11,12. По окончании регулировки гайки зажать.

Игольчатые подшипники необходимо ежедневно смазывать. Смазка производится через масленку 8, расположенную на передних опорах вальцев. Заполнение смазкой производится до ее появления в лабиринтном уплотнении.



1 – валец; 2, 3 – игольчатые подшипники; 4 – опора передняя; 5 – манжетные уплотнения; 6,7 – втулки; 8 – масленка; 9 – направляющая; 10, 11, 12 – болты

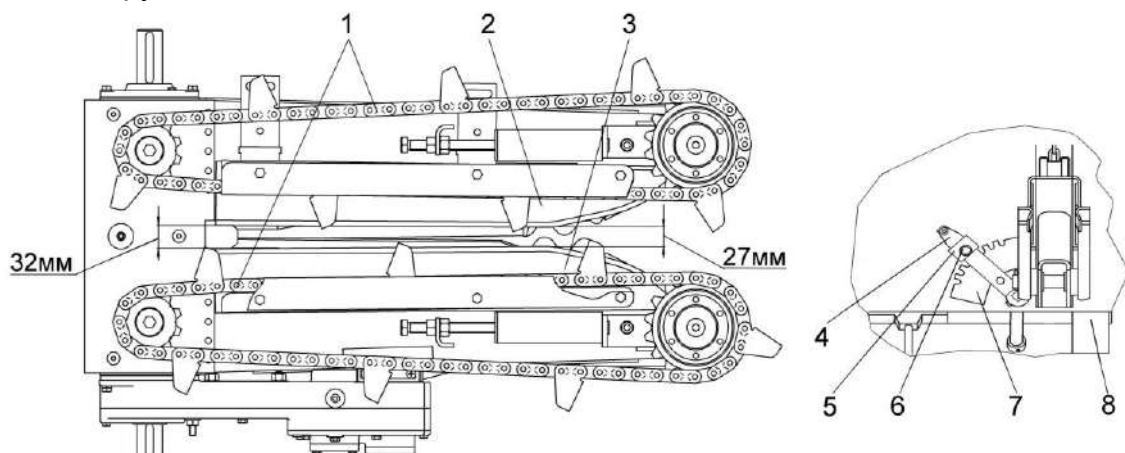
Рисунок 2.15 - Регулировка лабиринтного уплотнения

2.7.6 Регулировка початкоотрывных пластин

Минимальные расстояния между початкоотрывными пластинами 2,3 (рисунок 2.16) каждого из русел в передней части 21мм, в задней 26 мм, максимальные 37 и 42 мм соответственно.

На заводе-изготовителе расстояния между початкоотрывными пластинами устанавливаются в передней части (со стороны подающих винтов вальцев) 27 мм, в задней части (со стороны привода) 32 мм. Разность расстояний должна составлять 5 мм.

При необходимости, для изменения расстояния между початкоотрывными пластинами отверните болт 6 фиксации рычага 4, расположенного с левой стороны, на раме 8 початкоотделителя. Приподнимите опору 5 и переместите рычаг 4 по сектору 7 в соответствующую сторону: для увеличения расстояний - влево, уменьшения - вправо. Опустите опору и заверните болт 6. Изменение расстояний происходит централизованно для всех русел.



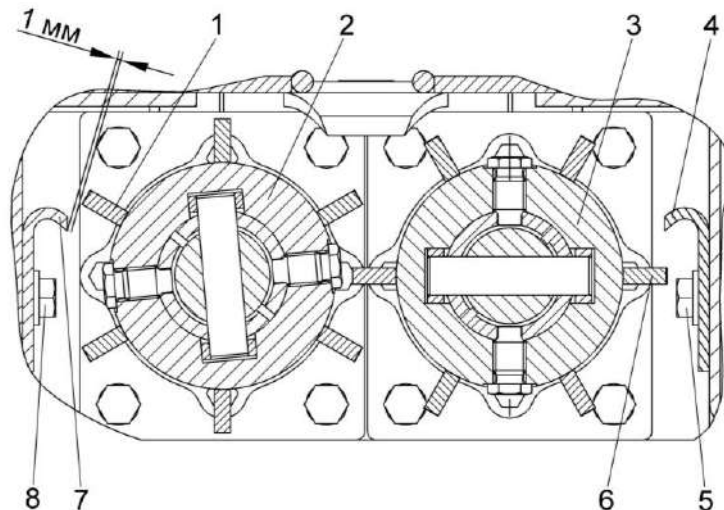
1 – подающие цепи; 2, 3 – отрывные пластины; 4 – рычаг; 5 – опора; 6 – болт; 7 – сектор; 8 – рама початкоотделителя

Рисунок 2.16 – Регулировка початкоотрывных пластин

2.7.7 Регулировка зазора между чистиками и гребенками вальцев

Чистики 4,7 (рисунок 2.17) предназначены для предотвращения наматывания растений на вальцы.

Рекомендуемый максимальный зазор между чистиками и гребенками вальцев – 1мм. Зазор достаточно установить по одной гребенке каждого вальца русла и вращением проверить отсутствие задеваний остальных гребенок. Зазор регулировать при отпущенных болтах 5,8 крепления чистиков. По окончании регулировки болты затянуть.



1, 6 – гребенки вальцев; 2,3 – вальцы; 4,7 – чистики; 5,8 – болты

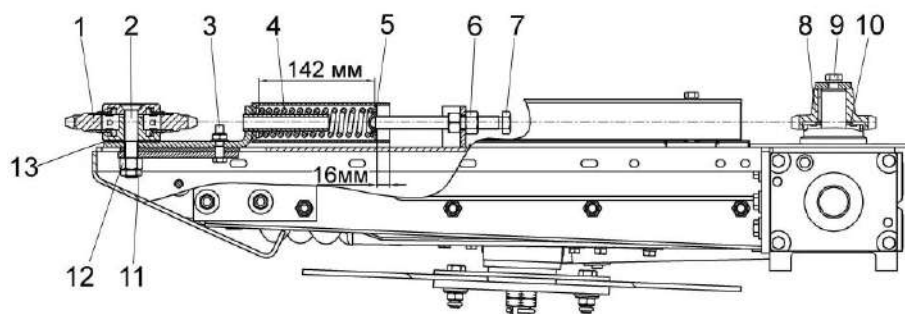
Рисунок 2.17 – Установка ножей для очистки вальцев

2.7.8 Регулировка натяжения подающих цепей и звездочек

После каждых 200 часов работы необходимо контролировать и при необходимости регулировать натяжение подающих цепей 1 (рисунок 2.18) русел. Размер 142 мм контролируется по расстоянию от торца защитного кожуха до нажимной шайбы 5. Эта величина должна составлять 16 мм.

Регулировку производить вращением натяжного болта 7, при отпущенной гайке 6. По окончании регулировки гайку 6 затянуть.

Звездочки натяжная 1 и приводная 8 должны лежать в одной плоскости. Допускаемая неплоскостность не более 1мм. Регулировку производить подбором шайб 2,10.



1 – звездочка натяжная; 2 – ось; 10,13 – шайбы; 3,9 – болты; 4 – пружина; 5 – шайба нажимная; 6,11,12 – гайки; 7 – болт натяжной; 8 – звездочка приводная

Рисунок 2.18 – Регулировка натяжения подающей цепи

2.7.9 Установка положения шпонок на валах привода вальцев жатки

Для предотвращения соударений ребер вальцев при их вращении следует установить взаимное положение шпонок на валах привода вальцев, как показано на рисунке 2.19. При этом указанный на рисунке угол 15° устанавливается на глаз. Отсутствие соударений ребер проверяется при проворачивании вальцев.

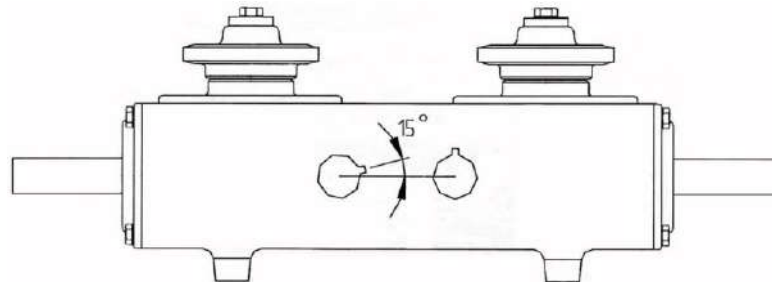


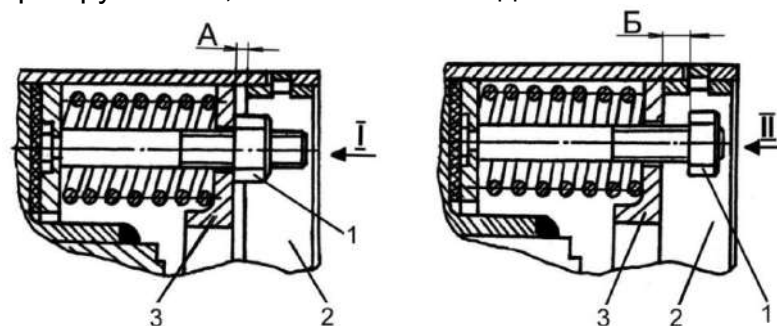
Рисунок 2.19 – Установка положения шпонок на валах привода вальцев жатки

2.7.10 Прокрутка фрикционных предохранительных муфт

При обкатке новой жатки и первом запуске в работу после длительного хранения необходимо провести прокрутку фрикционных предохранительных муфт приводных карданных валов, для устранения залипания дисков муфт.

Для этого:

- демонтируйте приводные карданные валы;
- заметьте положение гаек на шпильках муфты;
- заверните гайки 1 до соприкосновения с упорным диском 3 (рисунок 2.20, I) и дополнительно равномерно по кругу в два приема еще на 2...2,5 оборота, чтобы получился зазор между упорным диском 3 и замком 2 (зазор А). Этим самым диски муфты и замок разгружаются, чтобы залипшие диски могли освободиться;



1 – гайка; 2 – замок; 3 – упорный диск

Рисунок 2.20 – Установка положения шпонок на валах привода вальцев жатки

- установите снятые приводные карданные валы на жатку;
- прокрутите на номинальных оборотах 30 - 60 секунд;
- снимите приводные карданные валы;
- отверните гайки 1 (равномерно по кругу) в прежнее положение на шпильках, чтобы между гайками 1 и упорным диском 3 был гарантированный зазор ($B = 2...3$ мм), а упорный диск 3 уперся в замок 2 (рисунок 2.20, II). Это обеспечит замыкание элементов муфты. Муфта готова к эксплуатации.

⚠ ВНИМАНИЕ: Муфта готова к работе при наличии зазора между упорным диском и гайками!

⚠ ПРЕДОСТЕРЕЖЕНИЕ: Не допускается буксование фрикционных предохранительных муфт более 5 секунд!

2.7.11 Прокрутка фрикционной предохранительной муфты привода наклонной камеры

При первом запуске в работу и после длительного хранения комбайна необходимо провести прокрутку предохранительной муфты привода наклонной камеры и для ликвидации залипания фрикционных накладок муфты.

Для этого:

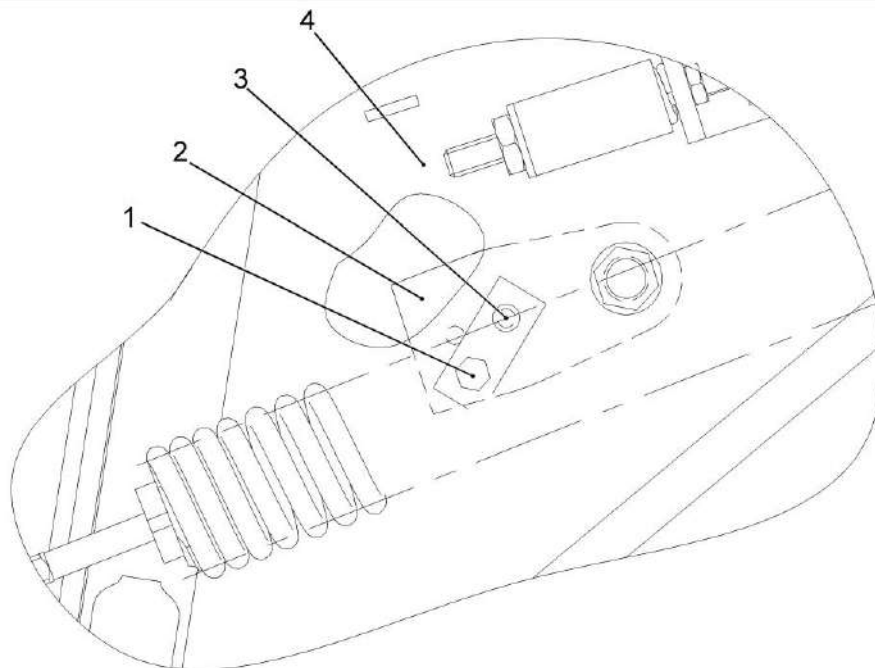
- отожмите три контргайки отжимных болтов муфты;
- заверните три болта до упора в ступицу муфты и дополнительно доверните на один – два оборота, тем самым вы расслабите пакет пружин;
- включите привод наклонной камеры на несколько минут при пониженных оборотах двигателя при этом транспортер наклонной камеры не должен работать;
- выключите привод наклонной камеры, выверните отжимные болты в первоначальное положение и зафиксируйте их контргайками.

Муфта отрегулирована изготовителем на передачу крутящего момента 600...660 Н·м.

2.7.12 Регулировка зазора между гребенками транспортеров и днищем рамы в наклонной камере.

Для регулировки зазора необходимо:

- поднять нижний вал камеры наклонной вверх до упора;
- для обеспечения свободного поворота упоров 2 ослабить затяжку гаек с каждой стороны наклонной камеры;
- вывинтить болты 1 с каждой стороны наклонной камеры;
- повернуть вверх упоры 2 с каждой стороны наклонной камеры до совмещения отверстий 3 в раме наклонной камеры и упорах, закрепить упоры 2 ранее вывинченными болтами 1;
- затянуть гайки с $M_{кр}=470...520$ Н·м;
- опустить нижний вал наклонной камеры до касания рычагов, на которых установлен вал, и упоров 2;



1 – болты; 2 – упоры; 3 – отверстие; 4 – наклонная камера

Рисунок 2.21 – Установка положения пластин ограничительных

2.8 Возможные неисправности и методы их устранения

Основные возможные неисправности и методы их устранения приведены в таблице 2.2.

Таблица 2.2

Неисправность, внешнее проявление	Возможные причины	Метод устранения, необходимые регулировки
Большое количество зерна кукурузы между шнеком жатки и транспортером наклонной камеры комбайна	Не повернуты ограничительные пластины удерживающие рычаги нижнего вала наклонной камеры	Увеличить зазор между планками транспортера и днищем наклонной камеры.
При уборке полеглой кукурузы стебли с трудом попадают в початкоотделяющие вальцы	С делителей жатки не демонтированы надставки с резиновыми пластинами.	Демонтируйте с делителей жатки надставки с резиновыми пластинами
Забивается початкоотделяющий аппарат при уборке полеглой кукурузы	Не отрегулировано натяжение подающих цепей в руслах жатки	Отрегулируйте натяжение подающих цепей
Наматывание стеблей или сорняков на початкоотделяющие вальцы	Не отрегулирован зазор между чистиками и ребрами вальцев	Отрегулируйте зазор между чистиками и ребрами вальцев
Шнек жатки не вращается	Не отрегулирован момент срабатывания предохранительной муфты в приводе шнека	Проверьте муфту шнека
От отрывочных пластин отскакивают початки	Увеличенная частота вращения протягивающих вальцов в руслах жатки	Установите на входных валах жатки сменные звездочки с меньшим числом зубьев Z=28 вместо звездочки Z=29
Трудно держать жатку на рядах	Несоответствие между рядами жатки и посевов кукурузы	Проверьте соответствие между рядами жатки и посева кукурузы
Дисбаланс молотильного барабана с комплектом щитков, непрекращающиеся вибрации в передней секции каркаса комбайна	На молотильном барабане щитки перекрытия межбичевых пространств установлены не в соответствии с РЭ	Проверьте статическую балансировку барабана. Для этого снимите ремень привода барабана. Проворачивая барабан от руки, проследите, каким щитком зависает вниз, останавливаясь под действием своего дисбаланса. Проверьте комплектность крепления щитков. Недостающие крепежные детали восстановите. Повторите проверку несколько раз.

Окончание таблицы 2.2

Неисправность, внешнее проявление	Возможные причины	Метод устранения, необходимые регулировки
		Снимите подозреваемый и парный ему противоположный щиток барабана. Очистите внутреннюю полость молотильного барабана от продуктов обмолота и случайных предметов. Проверьте массу снятых щитков. Отрегулируйте разность их масс (разность масс - не более 10 г) и закрепите эти парные щитки на барабане. Обкатайте барабан со щитками на холостом ходу
Значительные, непрекращающиеся вибрации бункера и передней секции каркаса комбайна	<p>1 Щитки перекрытия межбичевых пространств не установлены на молотильном барабане. Початки попадающие во внутреннюю полость барабана вызывают его технологический дисбаланс.</p> <p>2 Щитки перекрытия межбичевых пространств установлены на молотильном барабане не в соответствии с РЭ</p>	Проверьте работу барабана на холостом ходу, а также комплектность щитков. Если утрачен один из щитков барабана и восстановить его невозможно, демонтируйте с барабана противоположный ему парный щиток. Проверьте молотильные зазоры и исправность подбарабанья, клавишей соломотряса. Обкатайте ротор без демонтированной пары щитков на холостом ходу и в работе

3 Техническое обслуживание

3.1 Виды и периодичность технического обслуживания

Техническое обслуживание комбайна с комплектом необходимо осуществлять в соответствии с разделом «Техническое обслуживание» ИЭ комбайна и настоящим РЭ.

Все операции технического обслуживания :ЕТО, ТО-1 должны проводиться регулярно через определенные промежутки времени в зависимости от количества часов проработанных жаткой в соответствии с таблицей 3.1 и с соблюдением требований общепринятой системы технического обслуживания.

Виды и периодичность обслуживания жатки комплекта в соответствии с таблицей 3.1.

В зависимости от условий работы допускается отклонение от фактической периодичности (опережение или опаздывание) ТО-1 до 10 % от установленной нормы.

Во всех случаях нарушения крепления или регулировки механизмов, появления шума, устраняйте недостатки, не дожидаясь очередного ТО.

Таблица 3.1 - Виды и периодичность технического обслуживания

Виды технического обслуживания	Периодичность, часов
Техническое обслуживание при эксплуатационной обкатке	Перед началом эксплуатации нового жатки
Ежесменное техническое обслуживание (ЕТО)	10
Первое техническое обслуживание (ТО-1)	60
Техническое обслуживание перед началом сезона работы (ТО-Э)	Перед началом сезона эксплуатации жатки
Техническое обслуживание при хранении	При хранении в закрытом помещении – через каждые два месяца, под навесом - ежемесячно

3.2 Перечень работ по видам технического обслуживания

3.2.1 Техническое обслуживание жатки при подготовке к эксплуатационной обкатке:

- осмотрите и очистите от пыли, грязи и консервационной смазки составные части жатки;
- запустите двигатель комбайна и проверьте работоспособность и взаимодействие всех механизмов комплекта;
- смажьте жатку согласно схем смазки (пункт 3.3).

3.2.2 Техническое обслуживание жатки при проведении эксплуатационной обкатке (в течении 6...8 часов).

При проведении эксплуатационной обкатки выполните ЕТО.

3.2.3 Техническое обслуживание по окончании эксплуатационной обкатки

По окончании эксплуатационной обкатки выполните ЕТО и дополнительно - проверьте и, при необходимости, отрегулируйте натяжение цепных и ременных передач.

3.2.4 Ежедневное техническое обслуживание (ЕТО)

При ЕТО проведите следующие операции:

- осмотрите и очистите от пыли, грязи и остатков растительной массы составные части жатки;
- проверьте осмотром и, при необходимости, подтяните крепление соединений механизмов и ограждений жатки;
- проверьте осмотром и, при необходимости, устраните подтекание масла;
- смажьте жатку согласно схеме смазки (пункт 3.3).

3.2.5 Первое техническое обслуживание (ТО-1).

При ТО-1 проведите следующие операции:

- осмотрите и очистите от пыли, грязи и остатков растительной массы составные части жатки;
- проверьте осмотром и, при необходимости, подтяните крепление соединений механизмов и ограждений жатки;
- проверьте осмотром и, при необходимости, устраните подтекание масла;

При расположении редуктора в горизонтальном положении уровень масла должен составлять приблизительно 2 см. Уровень масла в редукторе привода режущее-измельчающего аппарата должен доходить до уровня контрольной пробки.

- проверьте осмотром и, при необходимости, отрегулируйте натяжение цепных и ременных передач;
- смажьте жатку согласно схеме смазки.

3.2.6 Техническое обслуживание перед началом сезона работы жатки (ТО-Э)

При ТО-Э проведите операции ТО-1 и дополнительно:

- установите демонтированные части, снятые для хранения комплекта;
- смажьте жатку согласно схеме смазки (пункт 3.3).

3.2.7 Перечень работ, проводимых при техническом обслуживании жатки в период хранения

В период хранения проверьте:

- правильность установки жатки на башмаки;
- комплектность;
- давление в шинах колес тележки;
- надежность герметизации;
- состояние защитных устройств и антикоррозионных покрытий.

Обнаруженные дефекты должны быть устранены.

3.3 Смазка

Срок службы и бесперебойная работа комплекта в значительной степени зависят от правильной и своевременной его смазки.

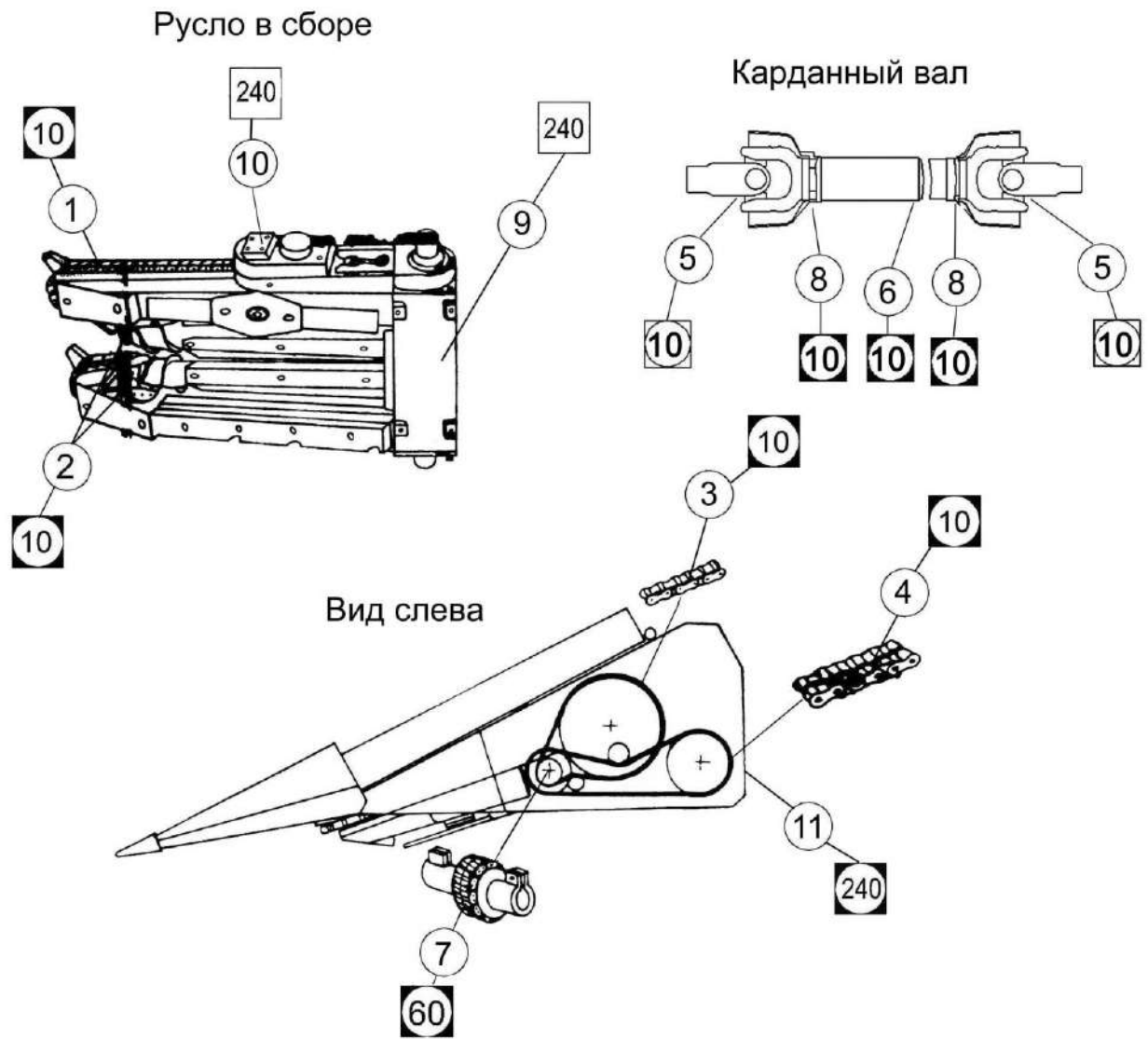
Смазку производите только рекомендованными изготовителем сортами смазок и масел.

Смазочные материалы должны быть чистыми и не содержать посторонних механических примесей и воды. Перед смазкой протрите от пыли и грязи масленки и места у заправочных отверстий.

Смазку жатки проводите в соответствии с таблицей 3.2 и схемой смазки (рисунок 3.1).

Таблица 3.2 – Схема смазки жатки

№ поз. на схеме смазки	Наименование точек смазки	Наименование и марка смазки при эксплуатации и хранении	Кол. точек смазки
<u>Периодичность смазки - 10 часов</u>			
1	Цепь подающая	Литол-24	12
2	Передние опоры вальцев початкоотделяющих аппаратов (масленки расположены под опорами)	То же	12
3	Однорядная приводная цепь	"	1
4	Двухрядная приводная цепь	"	2
5	Шарниры карданных валов	Смазка – №158М	4
6	Телескопические элементы карданных валов	Литол-24	2
8	Подшипники защитных кожухов карданных валов	То же	4
<u>Периодичность смазки - 60 часов</u>			
7	Цепная соединительная муфта в приводах початкоотделяющих аппаратов	Литол-24	6
<u>Периодичность смазки - 240 часов</u>			
9	Редуктор привода початкоотделяющих аппаратов	Масло ТМ 5-18	6
10	Редуктор привода ротора русла	То же	6
11	Подшипники контрприводов	Литол-24	2



● - Литол - 24 ○ - Смазка - №158М


□ - Масло ТМ 5-18


10, 60, 240 - периодичность смазки в часах


Рисунок 3.1 – Схема смазки жатки


4 Текущий ремонт


4.1 Меры безопасности


 **ПРЕДОСТЕРЕЖЕНИЕ:** При проведении текущего ремонта помимо соблюдения требований настоящего РЭ, соблюдайте также общепринятые требования безопасности!

 **ВНИМАНИЕ:** Все работы, связанные с ремонтом, регулировками и обслуживанием изделий комплекта производите при отключенном приводе жатки и выключенном двигателе комбайна!

 **ВНИМАНИЕ:** Перед сварочными работами на жатке необходимо тщательно очистить жатку и место вокруг нее от растительной массы!

 **ЗАПРЕЩАЕТСЯ** находиться между жаткой и комбайном при включенном двигателе.

 **ЗАПРЕЩАЕТСЯ** открывать и снимать защитные ограждения при включенном двигателе комбайна.

 **ВНИМАНИЕ:** Перед началом работ по техническому обслуживанию и ремонту выключите двигатель комбайна, извлеките стартовый ключ, затяните ручной тормоз и установите противооткатные упоры под ведущие колеса комбайна!

4.2 Возможные ошибочные действия механизатора, приводящие к инциденту или аварии:

1 Расконсервация жатки в помещении, не оборудованном приточно – вытяжной вентиляцией и средствами пожаротушения.

2 Курение, хранение и прием пищи в местах, где производится расконсервация

3 Включение привода мотовила жатки без проверки нахождения людей (особенно детей) в опасной зоне вокруг комбайна

4 Превышена установленная скорости транспортирования - 20 км/ч.

5 Светосигнальное оборудование транспортной тележки не подключено при движении комбайна по дорогам общей сети.

6 Перевозка на транспортной тележке помимо жатки пассажиров и грузов.

7 Эксплуатация жатки с изношенными или поврежденными ножами и закрепительными втулками.

8 Эксплуатация карданных валов жатки без защитных кожухов или с поврежденными кожухами.

9 Проведение работ, связанных с ремонтом, регулировками и обслуживанием изделий комплекта без отключения привода жатки и выключения двигателя комбайна.

10 Попадание в рабочие органы инструментов, оставленных после ремонта и регулировок.

11 Проведение сварочных и других работ с использованием открытого огня в местах, не оснащенных средствами пожаротушения.

12 Заливание горящего топлива водой.

4.3 Действия механизатора в случае инцидента, критического отказа или аварии:

1 При аварийной ситуации или возникновении критического отказа выключите главный контрпривод, выключите двигатель, выньте ключ зажигания, покиньте кабину комбайна и вызовите аварийную службу.

2 При возникновении пожара примите меры по выводу комбайна с поля, заглушите двигатель и отключите АКБ. Вызовите пожарную службу и приступите к тушению пожара имеющимися средствами (огнетушителем, расположенным на комбайне, водой, землей).

4.4 Перечень критических отказов комплекта:

- 1 Попадание постороннего твердого предмета (камень, железо и т.д.) в режущий аппарат жатки.
- 2 Выход из строя редуктора русла.
- 3 Разрыв тяговой цепи русла.

4.5 Возможные неисправности и методы их устранения

Основные возможные неисправности и методы их устранения приведены в таблице 4.1.

Таблица 4.1 – Возможные неисправности

Неисправность, внешнее проявление	Возможные причины	Метод устранения, необходимые регулировки
Большое количество зерна кукурузы между шнеком жатки и транспортером наклонной камеры комбайна	Не повернуты ограничительные пластины удерживающие рычаги нижнего вала наклонной камеры	Увеличить зазор между планками транспортера и днищем наклонной камеры
При уборке полеглой кукурузы стебли с трудом попадают в початкоотделяющие вальцы	С делителей жатки не демонтированы надставки с резиновыми пластинами.	Демонтируйте с делителей жатки надставки с резиновыми пластинами
Забивается початкоотделяющий аппарат при уборке полеглой кукурузы	Не отрегулировано натяжение подающих цепей в руслах жатки	Отрегулируйте натяжение подающих цепей
Наматывание стеблей или сорняков на початкоотделяющие вальцы	Не отрегулирован зазор между чистиками и ребрами вальцев	Отрегулируйте зазор между чистиками и ребрами вальцев
Шнек жатки не вращается	Не отрегулирован момент срабатывания предохранительной муфты в приводе шнека	Проверьте муфту шнека
От отрывочных пластин отскакивают початки	Увеличенная частота вращения протягивающих вальцов в руслах жатки	Установите на входных валах жатки сменные звездочки с меньшим числом зубьев $Z=28$ вместо звездочки $Z=29$
Трудно держать жатку на рядах	Несоответствие между рядами жатки и посевов кукурузы	Проверьте соответствие между рядами жатки и посева кукурузы
Дисбаланс молотильного барабана с комплектом щитков, непрекращающиеся вибрации в передней секции каркаса молотилки	На молотильном барабане щитки перекрытия межбичевых пространств установлены не в соответствии с РЭ	Проверьте статическую балансировку барабана. Для этого снимите ремень привода барабана. Проворачивая барабан от руки, проследите, каким щитком зависает вниз, останавливаясь под действием своего дисбаланса. Проверьте комплектность крепления щитков. Недостающие крепежные детали восстановите. Повторите проверку несколько раз.

Окончание таблицы 4.1

Неисправность, внешнее проявление	Возможные причины	Метод устранения, необходимые регулировки
		Снимите подозреваемый и парный ему противоположный щиток барабана. Очистите внутреннюю полость молотильного барабана от продуктов обмолота и случайных предметов. Проверьте массу снятых щитков. Отрегулируйте разность их масс (разность масс - не более 10 г) и закрепите эти парные щитки на барабане. Обкатайте барабан со щитками на холостом ходу
Значительные, непрекращающиеся вибрации бункера и передней секции каркаса молотилки	<p>1 Щитки перекрытия межбичевых пространств не установлены на молотильном барабане. Початки попадающие во внутреннюю полость барабана вызывают его технологический дисбаланс.</p> <p>2 Щитки перекрытия межбичевых пространств установлены на молотильном барабане не в соответствии с РЭ</p>	Проверьте работу барабана на холостом ходу, а также комплектность щитков. Если утрачен один из щитков барабана и восстановить его невозможно, демонтируйте с барабана противоположный ему парный щиток. Проверьте молотильные зазоры и исправность подбарабанья, клавишей соломотряса. Обкатайте ротор без демонтированной пары щитков на холостом ходу и в работе

5 Хранение

5.1 Общие требования к хранению

Жатка устанавливается на хранение в соответствии с требованиями ГОСТ 7751-2009.

5.1.1 Жатку ставят на хранение: кратковременное – от 10 дней до двух месяцев и длительное – более двух месяцев.

5.1.2 Для длительного хранения жатку надо поставить в закрытое неотапливаемое помещение или на открытую площадку под навес.

Места для хранения должны быть обеспечены противопожарными средствами и условиями удобного осмотра и обслуживания, а в случае необходимости – быстрого снятия с хранения.

5.2 Подготовка к хранению

5.2.1 Перечень работ, проводимых при установке жатки на кратковременное хранение:

- очистите от пыли, грязи и пожнивных остатков составные части жатки;
- обмойте жатку и обдуйте сжатым воздухом;
- закройте плотно крышками или пробками, заглушками и чехлами из полиэтиленовой пленки или парафинированной бумаги все отверстия, щели, полости, через которые могут попасть атмосферные осадки во внутренние полости жатки;
- законсервируйте неокрашенные поверхности;
- закройте щитки жатки.

Жатка устанавливается на хранение с соблюдением расстояния между машинами 0,7 м и между рядами 1 м для обеспечения профилактических осмотров, установки и снятия с хранения.

5.2.2 Перечень работ, проводимых при установке жатки на длительное хранение

При подготовке жатки к длительному хранению:

- очистите от пыли, грязи и растительных остатков составные части жатки;
- обмойте жатку и обдуйте сжатым воздухом;
- доставьте жатку на площадку для хранения;
- демонтируйте с комбайна следующие элементы: предохранительную муфту с верхнего вала наклонной камеры; щитки для перекрытия молотильного барабана и соломотряса; деки сменного переднего подбарабана; сменную крышку на домолачивающем устройстве молотилки; сменную ведущую звездочку (Z=21) в цепном приводе зернотранспортирующих рабочих органов; ложементы и балку с транспортной тележки.

Демонтированные части комплекта должны устанавливаться или укладываться на технологические подставки и храниться в закрытом неотапливаемом помещении или под навесом с соблюдением всех правил хранения.

- обязательно замените масло (ТМ 5-18) в понижающем редукторе молотильного барабана;
- после снятия с комбайна составных частей загерметизируйте щели, полости, отверстия, чтобы избежать проникновения влаги и пыли;
- восстановите поврежденную окраску;
- установите жатку на башмаки, установленные на нижние отверстия.

5.2.3 При снятии с хранения:

- очистите, снимите герметизирующие устройства и расконсервируйте;
- установите на жатку следующие элементы: на верхнем валу наклонной камеры предохранительную муфту, демонтированную при установке комплекта ($M_{кр}=600...660 \text{ Н}\cdot\text{м}$); подбарабанье для зерновых культур; ремень на ведущем шкиве вариатора молотильного барабана; крышку с декой на домолачивающем устройстве; сменную ведущую звездочку ($Z=17$) в цепном приводе зернотранспортирующих рабочих органов, удаляя при необходимости переходные звенья из приводной цепи; на транспортной тележке лонжероны для установки жатки для уборки зерновых культур;
- отрегулируйте фрикционные предохранительные муфты.
- проверьте и, при необходимости, отрегулируйте натяжение цепных передач, давление воздуха в шинах колес.

5.3 Правила хранения

При хранении комплекта на открытой площадке под навесом покройте защитным составом или оберните парафинированной бумагой, полиэтиленовой пленкой наружные поверхности соединительных шлангов. Защитный состав приготовьте из смеси алюминиевой пудры с масляным лаком или алюминиевой пасты с уайт – спиритом в соотношении 1:4 или 1:5.

Периодически не реже одного раза в месяц проверяйте надежность герметизации сборочных единиц, защищенных полиэтиленовыми пленками или чехлами, а также состояние неокрашенных поверхностей, покрытых консервационной смазкой.

Состояние комплекта при хранении в закрытом помещении проверяйте через каждые два месяца, при хранении под навесом – ежемесячно. Выявленные при проверках отклонения от правил хранения устраняйте.

5.4 Методы консервации

5.4.1 Консервация включает подготовку поверхности, нанесение средств временной защиты и упаковывание. Время между стадиями консерваций не должно превышать двух часов.

Консервацию производите в специально оборудованных помещениях или на сборочных и других участках консервации, позволяющих соблюдать установленный технологический процесс и требования безопасности. Участки консервации должны располагаться с учетом ограничения или исключения проникновения агрессивных газов и пыли.

Температура воздуха в помещении должна быть не ниже 15°C , относительная влажность - не более 70 %. Жатка должна поступать на консервацию без коррозионных поражений металла и металлических покрытий.

5.4.2 Временную противокоррозионную защиту жатки производите по вариантам защиты ВЗ-1 (защита консервационными маслами), ВЗ-2 (защита рабоче-консервационными маслами).

При отсутствии непосредственного воздействия атмосферных осадков применяйте жидкие ингибированные смазки НГ-203А и НГ-203А, К-17.

Нанесение консервационных масел на наружные поверхности изделий производите погружением, распылением или кистью (тампоном).

Внутреннюю консервацию редукторов проводите с добавлением 5% присадки АКОР-1 к требуемому количеству рабочего масла.

5.5 Методы расконсервации

В зависимости от применяемых вариантов временной защиты пользуются следующими способами расконсервации:

- при вариантах защиты ВЗ-1, ВЗ-2 – протиранием поверхности ветошью, смоченной маловязкими маслами и растворителями с последующим протиранием насухо или обдуванием теплым воздухом;
- погружением в растворители с последующей сушкой или протиранием насухо;
- промыванием горячей водой или синтетическими моющими средствами «Комплекс», «Лабомид-101», «Лабомид-102», МС-6.

6 Транспортирование

Транспортирование комплекта может производиться автомобильным, речным или железнодорожным видом транспорта в соответствии с правилами, действующими для этих видов транспорта.

Способ погрузки, а также размещение и крепление упаковочных мест должно обеспечивать полную сохранность изделий комплекта.

В пункте назначения приемку жатки производите в присутствии представителя перевозчика.


В случае недостачи или поломок необходимо составить коммерческий акт.


Строповку производите только в местах, обозначенных на жатке и комплекте.

При этом на башмаках русел должна быть установлена транспортная траверса, поставляемая с жаткой.

 **ПРЕДОСТЕРЕЖЕНИЕ:** Не допускайте посторонних лиц в зону погрузки и выгрузки комплекта с жаткой!

При движении комбайна с комплектом по дорогам общей сети жатка должна быть установлена и зафиксирована на транспортной тележке (переоборудованной), присоединенной к комбайну при помощи тягового устройства.

 **ПРЕДОСТЕРЕЖЕНИЕ:** Транспортные переезды осуществляйте с соблюдением «Правил дорожного движения» страны, в которой эксплуатируется комплект, не превышая установленной скорости транспортирования – 20 км/ч!

 **ПРЕДОСТЕРЕЖЕНИЕ:** Транспортирование комплекта с неработающими светосигнальными приборами, установленными на транспортной тележке запрещается!

7 Комплектность

Комплектность комплекта указана в таблице 7.1

Таблица 7.1 - Комплектность

Обозначение	Наименование	Кол.	Обозначение укладочного или упаковочного места
КОК-6-3	Жатка	1	Место № 1 Место № 2, 3, 5, 6, 7, 8, 9, 10
	*Комплект запасных, сменных и монтажных частей	1	
<u>Комплект технической документации</u>			
КЗК-7-0500000 РЭ	Руководство по эксплуатации	1	Место № 1
	Упаковочные листы	1 комплект	
КОК-0000000 ОБЭ	Обоснование безопасности (CD-диск)	1	
Примечание - * Укомплектован согласно упаковочным листам			

8 Свидетельство о приемке

Комплект оборудования для уборки кукурузы на зерно КОК–6-3
№ _____ изготовлен и принят в соответствии с обязательными
заводской номер _____
требованиями технических условий ТУ ВУ 400052396.102-2007, государственных
стандартов, действующей технической документации и признан годным для
эксплуатации

Начальник ОТК

МП

личная подпись_____
расшифровка подписи_____
год, месяц, число

линия отреза при поставке на экспорт

Руководитель
предприятия_____
обозначение документа,
по которому производится
поставка

МП

личная подпись_____
расшифровка подписи_____
год, месяц, числоЗаказчик
(при наличии)

МП

личная подпись_____
расшифровка подписи_____
год, месяц, число

9 Гарантии изготовителя

Изготовитель гарантирует соответствие комплекта требованиям технических условий при соблюдении условий эксплуатации, транспортирования и хранения, установленных настоящим РЭ.

Гарантийный срок комплекта - _____.

Гарантийный срок исчисляется со дня ввода в эксплуатацию, но не позднее 12 месяцев со дня приобретения потребителем.

При поставках на экспорт гарантийный срок эксплуатации комплекта и начало его исчисления оговаривается контрактом.

Гарантийный талон – приложение А.

Правила гарантийного обслуживания:

- владелец обязан своевременно заключить договор на гарантийное обслуживание комплекта с сервисным центром ГОМСЕЛЬМАШ и поставить на учет в срок до 10 дней со времени доставки комплекта к месту эксплуатации;

- при реализации комплекта посредническими организациями (продавцом) без согласования с изготовителем гарантийные обязательства несет продавец;

- при согласовании продажи с изготовителем гарантийный срок исчисляется в соответствии с настоящим РЭ;

- обращаясь в сервисный центр, владелец должен предоставлять гарантийный талон на комплект;



ПРИ УТЕРЕ ГАРАНТИЙНОГО ТАЛОНА ДУБЛИКАТ НЕ ВЫДАЕТСЯ, И КОМПЛЕКТ СНИМАЕТСЯ С ГАРАНТИИ.

- для осуществления предпродажной подготовки и гарантийного обслуживания владелец имеет право обращаться в любой сервисный центр, рекомендованный ГОМСЕЛЬМАШ. Информация о дилерских центрах размещена на сайте www.gomselmash.by;

- соблюдение правил эксплуатации и периодичности технического обслуживания комплекта – неотъемлемое условие проведения гарантийного обслуживания;

- сервисный центр, производящий гарантийное обслуживание комплекта, осуществляет контроль и учет гарантийных ремонтов и технического обслуживания путем заполнения гарантийного талона;

- обслуживание комплекта осуществляется в соответствии с РЭ.

Гарантийные обязательства не распространяются:

- на интенсивно изнашивающиеся составные части: ножи русел;

- на детали, вышедшие из строя по причине естественного износа;

- на дефекты, причиной которых является изменение конструкции комплекта или его составных частей без согласования с изготовителем;

- на шины.

Гарантийное обслуживание не включает замену расходных материалов, изнашивающихся элементов и регулировки комплекта.

Удовлетворение претензий по качеству комплекта должно производиться в соответствии с законодательством РБ, Указом президента Республики Беларусь № 186 «О некоторых мерах по повышению ответственности за качество отечественных товаров» от 27 марта 2008г. и Постановлением Совета Министров Республики Беларусь № 952 «О гарантийном сроке эксплуатации сложной техники и оборудования» от 27 июня 2008г.

Процедура прекращения гарантийного обслуживания комплекта инициируется в случае грубого нарушения потребителем условий эксплуатации, технического обслуживания и хранения, а именно:

- несоблюдение владельцем требований настоящего РЭ;
- нарушения периодичности и объема технического обслуживания;
- использования комплекта не по назначению;
- внесения изменений в конструкцию комплекта;
- повреждения комплекта в результате аварии;
- самовольной разборки или ремонта сборочных единиц и деталей комплекта, без согласования с изготовителем.

10 Утилизация

10.1 Меры безопасности

10.1.1 Утилизацию комплекта (или его составных частей) после окончания срока службы или по результатам текущего ремонта, технического обслуживания и хранения производить с соблюдением общепринятых требований безопасности и требований безопасности, изложенных в настоящем РЭ.


10.1.2 При разборке комплекта необходимо соблюдать требования безопасности инструкций используемого при утилизации оборудования и инструмента.

10.2 Сведения и проводимые мероприятия по подготовке и отправке комплекта на утилизацию

10.2.1 Для утилизации комплект подлежит разборке в специализированных мастерских на сборочные единицы и детали по следующим признакам: драгоценные материалы, цветные металлы, черные металлы, неметаллические материалы.

10.3 Методы утилизации

10.3.1 Отработанные масла следует сливать в специальную тару и сдавать для утилизации с соблюдением требований экологии в установленном порядке.

 **ЗАПРЕЩАЕТСЯ** сливать отработанные жидкости на почву, в системы бытовой, промышленной и ливневой канализации, а также в открытые водоемы!

10.3.2 При разливе отработанной жидкости на открытой площадке необходимо собрать ее в отдельную тару, место разлива засыпать песком с последующим его удалением и утилизацией.

ПРИЛОЖЕНИЕ А

ГОМСЕЛЬМАШ
Открытое акционерное общество
«Гомельский завод литья и нормалей»
246010, г. Гомель, ул. Могилевская, 16,
тел. (0232) 59 61 31, факс (0232) 59 42 03, УНП 400051772

ГАРАНТИЙНЫЙ ТАЛОН

1. Комплект оборудования для уборки кукурузы на зерно _____
(модель жатки)
2. _____
(число, месяц и год выпуска)
3. _____

Комплект оборудования для уборки кукурузы на зерно полностью соответствует чертежам, техническим условиям ТУ ВУ 400052396.102-2007, техническим нормативным правовым актам.

Гарантируется исправность комплекта в течение _____
месяцев работы со дня ввода ее в эксплуатацию, но не позднее 12 месяцев со дня приобретения.

Начальник ОТК
предприятия

(фамилия, имя, отчество)

(подпись)

М.П.

1. _____
(дата получения изделия на складе предприятия-изготовителя)

(должность, фамилия, имя, отчество)

(подпись)

М.П.

2. _____
(дата продажи (поставки) изделия продавцом (поставщиком))

(должность, фамилия, имя, отчество)

(подпись)

М.П.

3. _____
(дата продажи (поставки) изделия продавцом (поставщиком))

(должность, фамилия, имя, отчество)

(подпись)

М.П.

3. _____
(дата ввода изделия в эксплуатацию)

(должность, фамилия, имя, отчество)

(подпись)

М.П.

ПРИЛОЖЕНИЕ Б
(справочное)

Заправочные емкости

Наименование	Объем, дм ³ (л)	Марка масел и рабочих жидкостей
		Основные
Редуктор привода сборной части	1	ТМ5-18
Редуктор привода ротора русла	0,5	ТМ5-18

ПРИЛОЖЕНИЕ В

Консервация

Сведения о консервации, расконсервации и переконсервации комплекта содержатся в таблице В.1.

В графе «Наименование работы» также указывается марка масла, используемого для консервации.

Таблица В.1

Дата	Наименование работы	Срок действия, годы	Должность фамилия и подпись

Примечание – заполнение раздела «Консервация» обязательно на предприятии-изготовителе комплекта, технических центрах и в хозяйствах.

ПРИЛОЖЕНИЕ Г
Учет наработки и проведения технического обслуживания

Таблица Г.1

Дата проведения очередного ТО	Наработка, ч		Вид ТО	ФИО, подпись ответственного за ТО и ремонт
	до очередного ТО	нарастающим итогом		

Примечание – заполнение раздела «Учет наработки и проведения технического обслуживания» обязательно на предприятии – изготовителе комплекта, технических центрах и в хозяйствах.