

**КОМПЛЕКТ ОБОРУДОВАНИЯ ДЛЯ УБОРКИ КУКУРУЗЫ
НА ЗЕРНО КОК-8-4**

Руководство по эксплуатации

КЗК-1624-1-0500000РЭ

Основные сведения о комплекте

Изготовитель

ОАО «ГЗЛиН»

Товарный знак

Юридический адрес
местонахождения
изготовителя246010, г. Гомель, ул. Могилевская, 16
Республика Беларусь

Телефоны для связи

тел. (0232) 59 61 31
факс. (0232) 59 42 03Комплект оборудования для
уборки кукурузы на зерноКОК-8-4 _____
обозначение комплектации

Месяц и год выпуска

Заводской номер

(соответствует номеру комплекта)

Государственный номер

Основные сведения заполняются вручную или проштамповываются согласно договору на поставку.

Содержание

	Вниманию руководителей эксплуатирующих организаций и механизаторов.....	4
	Требования безопасности.....	6
	Знаки безопасности.....	9
1	Описание и работа.....	13
1.1	Назначение.....	13
1.2	Технические характеристики.....	13
1.3	Габаритные размеры жатки.....	14
1.4	Устройство и работа.....	15
1.6	Технологический процесс.....	19
2	Использование по назначению.....	20
2.1	Эксплуатационные ограничения.....	20
2.2	Подготовка комплекта к использованию.....	20
2.3	Переоборудование.....	21
2.3.1	Переоборудование транспортной тележки.....	21
2.3.2	Переоборудование наклонной камеры.....	22
2.3.3	Переоборудование комбайна.....	23
2.4	Агрегатирование.....	30
2.5	Обкатка.....	31
2.6	Регулировки.....	32
3	Техническое обслуживание.....	38
3.1	Виды и периодичность технического обслуживания.....	38
3.2	Перечень работ по видам технического обслуживания.....	38
3.3	Смазка.....	40
4	Текущий ремонт.....	42
4.1	Меры безопасности.....	42
4.2	Возможные ошибочные действия механизатора, приводящие к инциденту или аварии.....	42
4.3	Действия механизатора в случае инцидента, критического отказа, аварии.....	43
4.4	Перечень критических отказов жатки.....	43
4.5	Возможные неисправности и методы их устранения.....	43
5	Хранение.....	44
5.1	Общие требования к хранению.....	44
5.2	Подготовка к хранению.....	44
5.3	Правила хранения.....	45
5.4	Методы консервации.....	45
5.5	Методы расконсервации.....	46
6	Транспортирование и буксировка.....	47
7	Комплектность.....	48
8	Свидетельство о приемке.....	49
9	Гарантии изготовителя.....	50
10	Утилизация.....	52
	Приложение А - Гарантийный талон.....	53
	Приложение Б - Заправочные емкости.....	54
	Приложение В - Консервация.....	55
	Приложение Г Учет наработки и проведения технического обслуживания.....	56

ВНИМАНИЮ РУКОВОДИТЕЛЕЙ ЭКСПЛУАТИРУЮЩИХ ОРГАНИЗАЦИЙ И МЕХАНИЗАТОРОВ!

Настоящее руководство по эксплуатации предназначено для операторов (комбайнеров), занимающихся эксплуатацией и обслуживанием комплекта оборудования для уборки кукурузы на зерно КОК-8-4.

К работе с комплектом допускаются лица, прошедшие обучение (переподготовку) по изучению комплекта, инструктаж по технике безопасности и охране труда, а также изучившие настоящее руководство по эксплуатации с росписью на странице 5.

Настоящее руководство по эксплуатации содержит важную информацию, необходимую для безопасной работы комбайна с комплектом, требования и рекомендации по его эксплуатации, порядок проведения необходимых регулировок и технического обслуживания комплекта и во время работы комбайна с комплектом должно находиться в доступном месте.



ПРЕДОСТЕРЕЖЕНИЕ: Комплект необходимо использовать только по назначению в составе зерноуборочного комбайна для уборки соответствующих культур и до достижения назначенного срока службы!

Изготовитель не несет ответственности за возникающие неполадки при любом другом, не соответствующем назначению применении, а также применении после достижения срока службы комплекта!

К использованию согласно назначению относится также соблюдение предписанных изготовителем условий эксплуатации, ухода и технического обслуживания.



ПРЕДОСТЕРЕЖЕНИЕ: Не допускается использование в качестве запасных и сменных частей изделий, не являющихся оригинальными, так как это отрицательно сказывается на функциональных свойствах комплекта, а также на безопасности работы и движения. В случае использования неоригинальных изделий любая ответственность изготовителя исключается!

Изготовитель ведет постоянную работу по совершенствованию конструкции изделий комплекта, в связи, с чем возможны изменения в конструкции отдельных сборочных единиц и деталей, не отраженные в настоящем руководстве по эксплуатации. Некоторые технические данные и рисунки могут отличаться от фактических, размеры и массы являются справочными данными.

Изготовитель не несет обязательств по внесению изменений в конструкцию изделий проданных комплектов, а также исключает ответственность за ущерб в результате самовольного внесения изменений.

Настоящее руководство по эксплуатации соответствуют технической документации по состоянию на январь 2024 года.

Принятые сокращения и условные обозначения:

РЭ - руководство по эксплуатации;
ИЭ – инструкция по эксплуатации;
комплект – комплект оборудования для уборки кукурузы на зерно КОК-8-4;
комбайн – комбайн зерноуборочный самоходный;
ЗИП – запасные части, инструмент и принадлежности;
ДСЕ – деталь, сборочная единица;
ТО – техническое обслуживание;
жатка – жатка «ПАЛЕССЕ МН855»;
справа, слева – по ходу движения комбайна вперед.

В настоящем РЭ все пункты, касающиеся безопасности обслуживающего персонала и комплекта обозначены специальным символом:



**ВНИМАНИЕ!
ПРЕДОСТЕРЕЖЕНИЕ!
ЗАПРЕЩАЕТСЯ**

Обозначение указаний, при несоблюдении которых существует опасность для здоровья и жизни комбайнера и других людей, а также повреждения изделий комплекта



Соответствует требованиям технического регламента Таможенного союза «О безопасности машин и оборудования» (ТР ТС 010/2011)



ВНИМАНИЕ: Своевременное заполнение всех разделов руководства по эксплуатации является обязательным условием для рассмотрения претензий к изготовителю.

Руководство по эксплуатации
изучил

подпись

(расшифровка подписи)

Требования безопасности

⚠ ПРЕДОСТЕРЕЖЕНИЕ: для безопасной работы комбайна с комплектом и предотвращения несчастных случаев помимо соблюдения требований настоящего РЭ, ИЭ комбайна, соблюдайте также общепринятые правила техники безопасности и правила по предупреждению несчастных случаев!

⚠ ВНИМАНИЕ: к работе на комбайне с комплектом допускаются только специально подготовленные и квалифицированные механизаторы!

⚠ ВНИМАНИЕ: при передвижении комбайна с комплектом по дорогам общей сети соблюдайте «Правила дорожного движения»!

⚠ ПРЕДОСТЕРЕЖЕНИЕ: транспортные переезды осуществляйте с соблюдением «Правил дорожного движения», не превышая установленной скорости транспортирования – 20 км/ч!

⚠ ВНИМАНИЕ: при движении по дорогам общей сети жатка должна быть установлена и зафиксирована на транспортной тележке (на переоборудованной тележке к жатке для зерновых культур), присоединенной к комбайну!

⚠ ЗАПРЕЩАЕТСЯ выезд на дороги общей сети с не включёнными светосигнальными приборами, установленными на транспортной тележке.

⚠ ЗАПРЕЩАЕТСЯ транспортирование жатки, установленной на транспортную тележку, другими транспортными средствами.

⚠ ВНИМАНИЕ: при транспортных переездах комбайна с поля на поле в агрегате с жаткой, жатка должна быть поднята в верхнее положение путем полного выдвигания штоков гидроцилиндров подъема наклонной камеры комбайна!

⚠ ПРЕДОСТЕРЕЖЕНИЕ: для предотвращения выхода из строя элементов конструкции жатки вследствие попадания посторонних предметов высота среза стеблей кукурузы при работе на засоренных полях должна быть не менее 200 мм!

Установку высоты среза жатки производите во время работы комбайна с комплектом при помощи гидроцилиндров подъема наклонной камеры.

⚠ ЗАПРЕЩАЕТСЯ нахождение людей вблизи работающей жатки.


⚠ ЗАПРЕЩАЕТСЯ находиться между жаткой и комбайном при включенном двигателе.

⚠ ЗАПРЕЩАЕТСЯ эксплуатация карданных валов жатки без защитных кожухов или с поврежденными кожухами.

⚠ ЗАПРЕЩАЕТСЯ открывать и снимать защитные ограждения при включенном двигателе комбайна.

⚠ ЗАПРЕЩАЕТСЯ эксплуатация жатки с изношенными или поврежденными ножами и крепежными втулками. Нож необходимо заменить, если его люфт на втулке превышает 1 мм. На роторе оба ножа должны заменяться одновременно со втулками.

⚠ ПРЕДОСТЕРЕЖЕНИЕ: при работе комбайна с комплектом во избежание поломки ротора соломоизмельчителя привод соломоизмельчителя должен быть отключен, заслонка установлена в положение для укладки растительной массы в валок!

 **ВНИМАНИЕ:** не допускайте посторонних лиц в зону погрузки и выгрузки жатки и других изделий комплекта!


При расконсервации изделий комплекта в помещении выполняйте следующие требования:


- помещения, где производится расконсервация, должны быть оборудованы приточно-вытяжной вентиляцией и иметь в наличии необходимые средства пожаротушения;

- в местах, где производится расконсервация, курение, хранение и прием пищи **ЗАПРЕЩАЮТСЯ**.


Не допускайте посторонних лиц на площадку для сборки. Площадка должна иметь твердое покрытие, быть ровной и чистой.


Досборку жатки и переоборудование комбайна должны производить не менее двух человек.


 **ВНИМАНИЕ:** тщательно проводите подсоединение карданных валов привода жатки. Вилки карданных валов должны быть надежно закреплены в соединениях с другими валами, кожухи карданных валов должны быть зафиксированы при помощи цепочек, закрепляемых свободным концом в отверстиях на раме жатки!


 **ВНИМАНИЕ:** агрегатирование жатки с наклонной камерой комбайна необходимо производить на ровной площадке с твердым грунтом. Операция присоединения может быть произведена из положения жатки на земле или на транспортной тележке. Проверьте работу жатки на холостом ходу!


 **ЗАПРЕЩАЕТСЯ** эксплуатация жатки с любыми неисправностями.


 **ПРЕДОСТЕРЕЖЕНИЕ:** в случае обнаружения посторонних звуков при работе комбайна с комплектом необходимо остановить работу комбайна и выключить двигатель. Возобновить работу можно только после устранения причин появления посторонних звуков!

 **ВНИМАНИЕ:** перед началом работ по регулировке, техническому обслуживанию и ремонту выключите двигатель, извлеките стартовый ключ, затяните ручной тормоз и установите противооткатные упоры под ведущие колеса комбайна!

 **ВНИМАНИЕ:** при проведении работ по ремонту, техническому обслуживанию с поднятой жаткой, установите упор на гидроцилиндре наклонной камеры!


 **ВНИМАНИЕ:** Инструменты и приспособления для проведения технического обслуживания и ремонта должны быть исправными!


 **ВНИМАНИЕ:** Перед сварочными работами на жатке необходимо тщательно очистить жатку и место вокруг нее от растительной массы!

 **ВНИМАНИЕ:** Не оставляйте на жатке после ремонта и регулировок инструмент и другие предметы, попадание их в рабочие органы приводит к аварии!


При мойке и нанесении антикоррозионных смазочных материалов рабочие должны быть обеспечены фартуками, перчатками и защитными очками.


Содержите жатку в чистоте, один раз в смену очищайте от пожнивных остатков зоны работы цепных передач и мест соединения карданных валов с другими валами.

 **ВНИМАНИЕ:** Не допускайте подтеков масла из редукторов и мультипликаторов жатки!


 **ЗАПРЕЩАЕТСЯ** разводить костры, производить сварочные работы и применять все виды открытого огня на убираемых массивах.

Место проведения сварочных или других работ с использованием открытого огня должно быть оснащено противопожарными средствами.

 **ВНИМАНИЕ:** При возникновении пожара необходимо засыпать очаг пламени песком или накрыть мешковиной, брезентом или другой плотной тканью, использовать огнетушители комбайна, сообщить о возгорании в пожарную охрану!

 **ЗАПРЕЩАЕТСЯ** заливать горящее топливо водой.

Масло гидравлическое представляет собой горючую жидкость. При возгорании масла применимы следующие средства пожаротушения: распыленная вода, пена; при объемном тушении – углекислый газ, состав СЖ6, состав «3,5» и пар.






 **ПРЕДОСТЕРЕЖЕНИЕ:** При забивании русел и пробуксовке муфт карданных валов немедленно отключите привод жатки, так как фрикционные предохранительные муфты допускают разовое буксование не более 5 с. При этом необходимо прервать работу на 5 - 10 минут для остывания муфты!

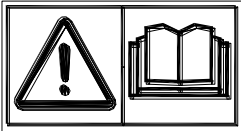

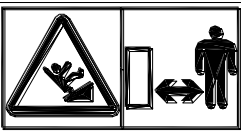

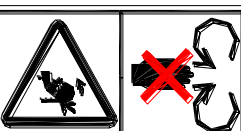
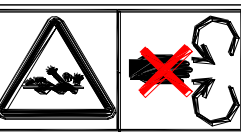
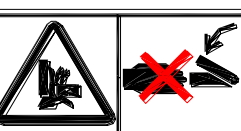
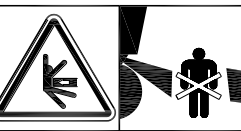

Знаки безопасности

На жатке нанесены предупредительные и указательные знаки безопасности (символы и пиктограммы), которые содержат важные указания по обеспечению безопасности, а также по эффективному использованию жатки.

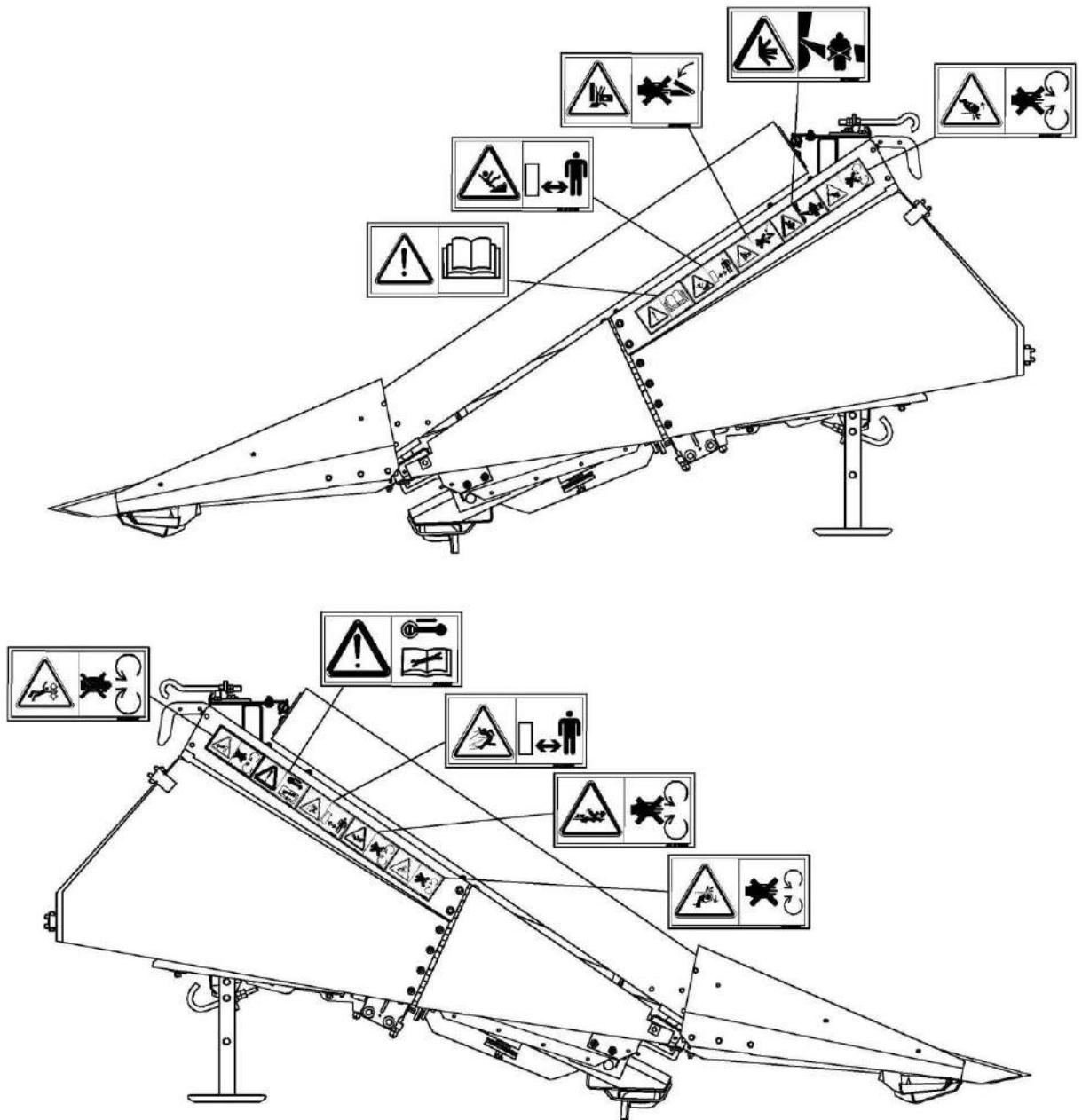
Знаки безопасности должны всегда содержаться в чистоте, при повреждении их следует обновить. Если при эксплуатации меняются детали с нанесенными символами и пиктограммами, то следует проследить за тем, чтобы на новые детали были нанесены соответствующие.

Знаки безопасности на жатке и их значения приведены в таблицах:

	- Место смазки консистентным смазочным материалом
	- Место смазки жидким смазочным материалом
	- Место строповки
	- Символ по технике безопасности (в разделах РЭ, помеченных таким знаком, приведены особые указания по безопасной и безаварийной эксплуатации)
	- РЭ для механизатора (следует изучить и далее соблюдать требования, изложенные в РЭ)

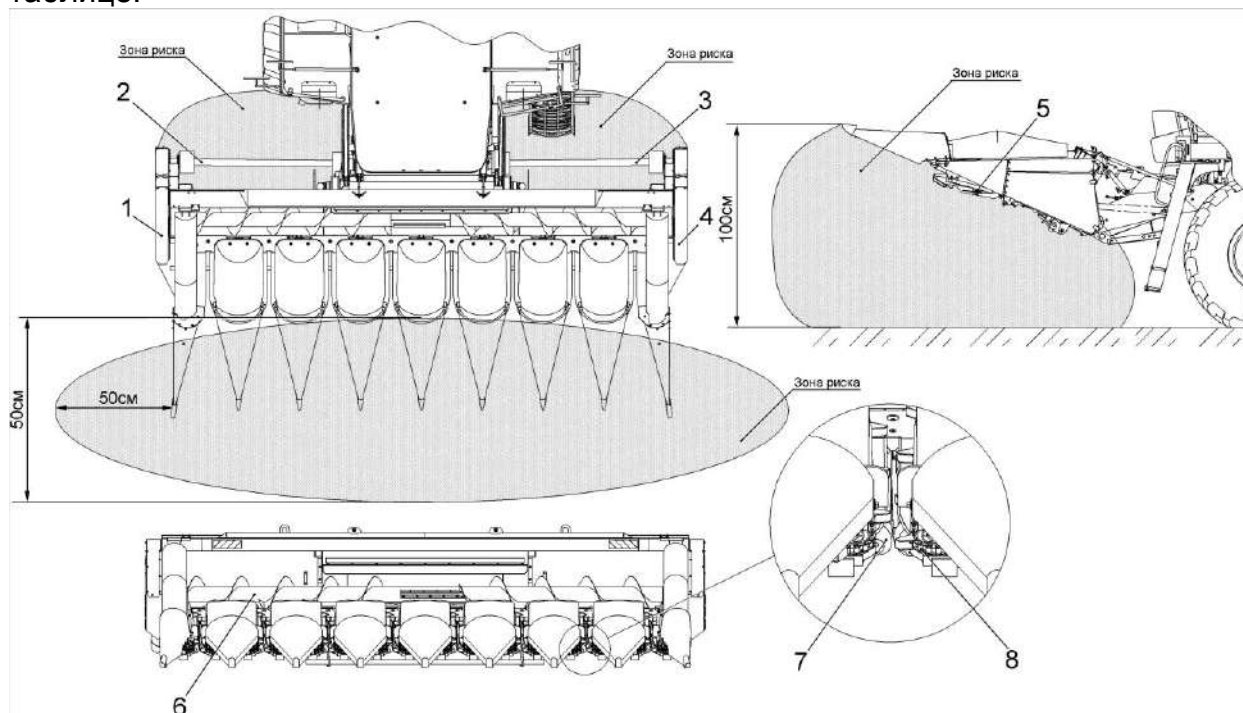
Пиктограммы на жатке	Значения пиктограмм
	<p>Перед началом работы изучите руководство по эксплуатации</p>
	<p>Перед техобслуживанием и ремонтом выключите двигатель комбайна и извлеките стартовый ключ</p>
	<p>Опасность захвата подающими цепями и вальцами жатки. Находитесь в отдалении от работающей жатки. Выключите двигатель и извлеките стартовый ключ, прежде чем приступать к техническому обслуживанию, ремонту жатки или перед устранением застревания в жатке</p>
	<p>Находитесь в отдалении от вращающихся деталей жатки</p>
	<p>Не открывайте и не снимайте защитные ограждения при включенном двигателе комбайна. Не допускайте соприкосновения любой части тела или одежды с движущимися частями машины</p>
	<p>Не допускайте соприкосновения любой части тела или одежды с карданными валами во время работы жатки</p>
	<p>Не открывайте защитные ограждения и не приближайтесь любой частью тела или одежды к опасной зоне до полной остановки движущихся частей после выключения двигателя комбайна</p>
	<p>Не заходите в опасную зону между жаткой и комбайном при включенном двигателе комбайна</p>
	<p>Опасность выброса твердых предметов режущим – измельчающим аппаратом жатки. Находитесь на безопасном расстоянии от работающей жатки</p>

Расположение на жатке предупредительных и указательных знаков и табличек безопасности представлено на рисунке:



Жатка (вид сбоку)

Зоны риска и виды опасностей при работе жатки приведены на рисунке и в таблице.



- 1, 4 - приводы цепные за боковой обшивкой;
 2, 3 - валы карданные;
 5 - аппараты режуще-измельчающие;
 6 – шнек;
 7 – вальцы початкоотделяющие,
 8 - цепи подающие

Зоны риска при эксплуатации жатки

Таблица

№	Оборудование, элементы машины, оказывающие опасность	Опасность
1	Початкоотделяющие вальцы, подающие цепи	Опасность зацепления, закручивания
2	Шнек	Опасность пореза и закручивания
3	Боковая обшивка	Опасность ушиба, защемления
4	Боковые цепные приводы	Опасность зацепления, закручивания
5	Валы карданные	Опасность закручивания
6	Пространство между комбайном и жаткой	Опасность задавливания, отталкивания
7	Режущее – измельчающий аппарат	Опасность ушиба выбрасываемыми камнями, измельченными частями стеблей
8	Обшивка и делители	Опасность скольжения и спотыкания
9	Поднятая жатка	Опасность ушиба, придавливания при аварийном самоопускании жатки

1 Описание и работа

1.1 Назначение

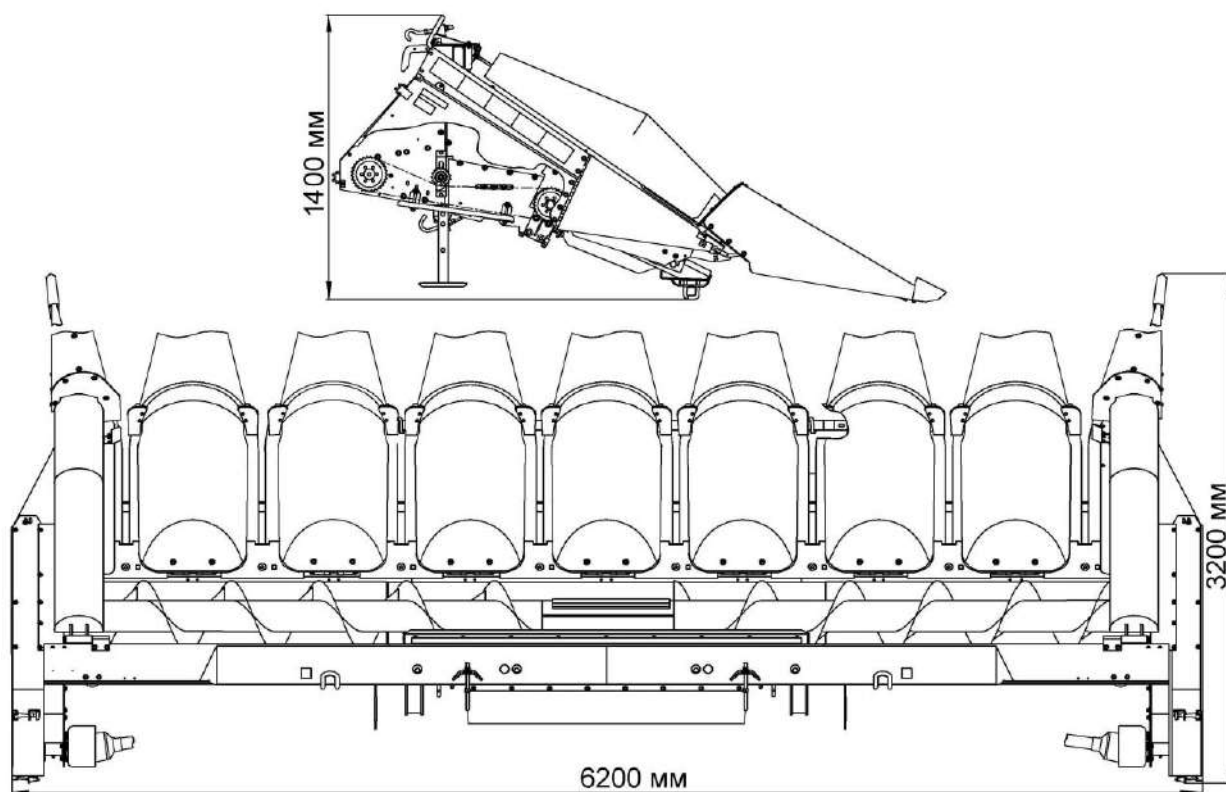
Комплект оборудования для уборки кукурузы на зерно КОК-8-4 предназначен для уборки кукурузы на зерно в составе зерноуборочных комбайнов КЗС-1420, КЗС-1624-1 на равнинных полях с уклоном до 8°.

1.2 Технические характеристики

Основные параметры и технические данные комплекта приведены в таблице 1.1
Таблица 1.1 – Технические данные

Наименование параметров	Значения
Марка	КОК-8-4
Ширина захвата жатки, м	5,6
Число убираемых рядков, шт	8
Ширина междурядий, мм	700
Габаритные размеры жатки в рабочем положении, мм, не более: <ul style="list-style-type: none"> - длина - ширина - высота 	<ul style="list-style-type: none"> 3200 6200 1400
Габаритные размеры жатки на транспортной тележке, мм, не более (делители установлены в транспортном положении): <ul style="list-style-type: none"> - длина - ширина - высота 	<ul style="list-style-type: none"> 11500 2650 2300
Скорость движения комбайна с комплектом, км/ч, не более <ul style="list-style-type: none"> - рабочая - транспортная 	<ul style="list-style-type: none"> 10 20
Масса конструкционная, кг: <ul style="list-style-type: none"> - жатки - комплекта 	<ul style="list-style-type: none"> 2800 3000
Срок службы, лет	10

1.3 Габаритные размеры жатки



1.4 Устройство и работа

Общий вид комбайна с комплектом изображен на рисунке 1.1.

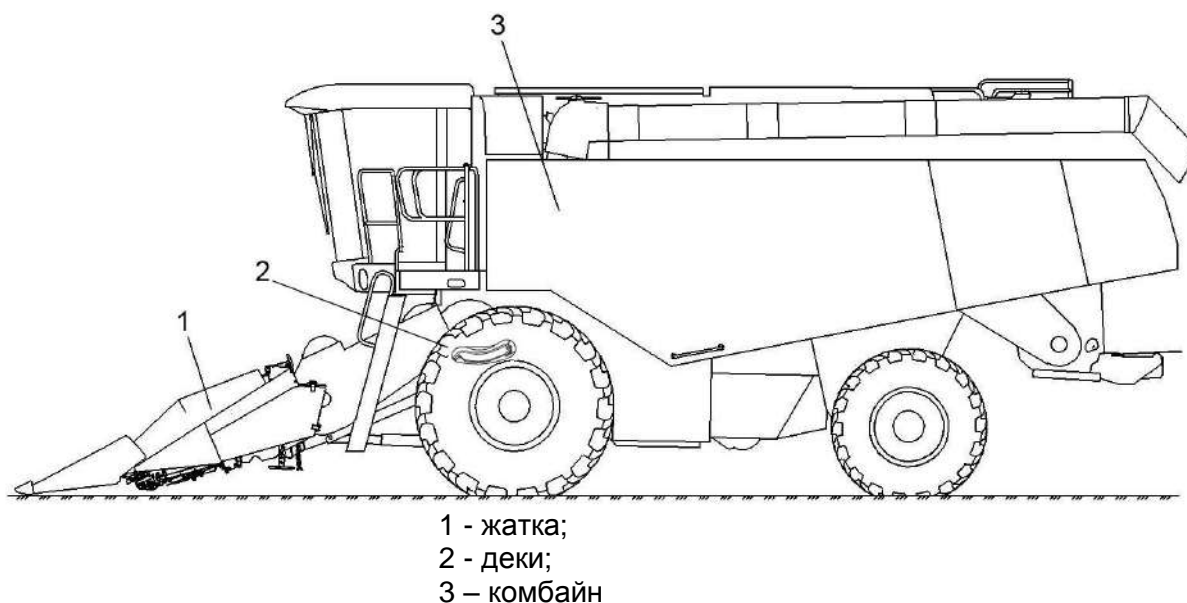


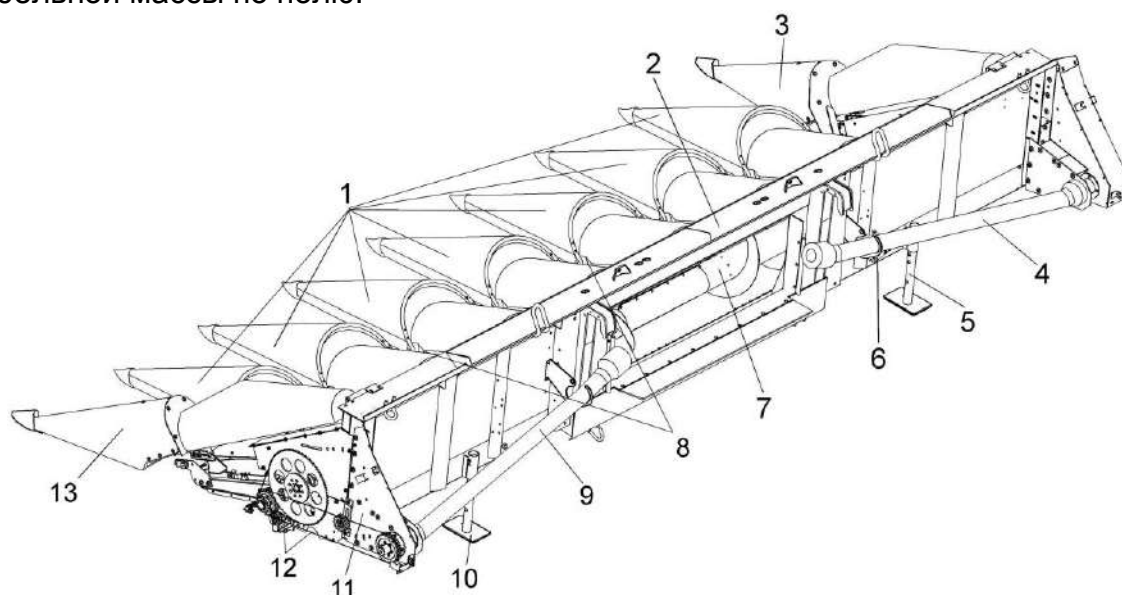
Рисунок 1.1 – Комбайн зерноуборочный самоходный КЗС-1420 в агрегате с комплектом оборудования для уборки кукурузы на зерно КОК-8-4

1.4.1 В состав комплекта входят:

- жатка восьмирядная с початкоотделяющими и режуще-измельчающими аппаратами;
- три сменные деки (входят в комплект сменных частей комбайна);
- изделия для переоборудования транспортной тележки к жатке для зерновых культур в тележку к жатке для уборки кукурузы на зерно.

1.4.1.1 Жатка, входящая в состав комплекта КОК-8-4, представлена на рисунке 1.2.

Жатка предназначена для отделения початков от стеблей и подачи их к транспортеру наклонной камеры комбайна, измельчения и разбрасывания листовостебельной массы по полю.



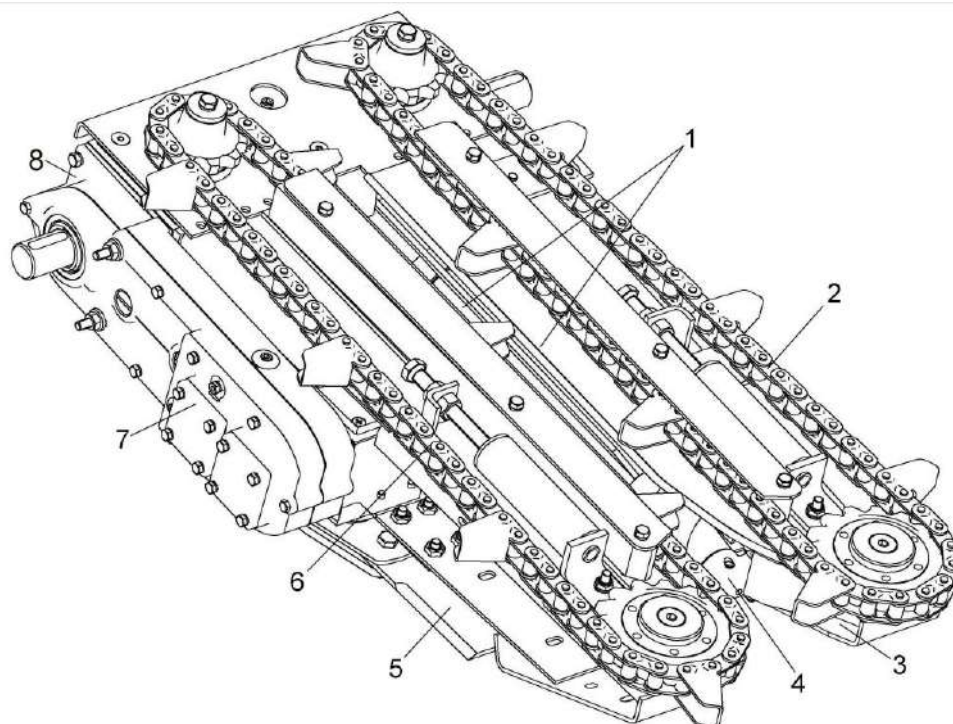
- 1 – делители;
- 2 – рама жатки;
- 3, 13 – носки;
- 4, 9 – валы карданные;
- 5, 10 – опоры стояночные;
- 6 – рычаг механизма регулирования положения отрывочных пластин;
- 7 – шнек;
- 8 – русла;
- 11 – боковина контрпривода;
- 12 – приводы цепные

Рисунок 1.2 – Жатка

Русла 8 расположены в передней части жатки. При помощи русел производится отделение початков от стеблей и подача их к шнеку, измельчение и разбрасывание листовостебельной массы роторами.

Шнек 7 (рисунок 1.2) установлен за подающими цепями русел 8 и предназначен для перемещения початков к выгрузному окну жатки и дальнейшей их подачи к транспортеру наклонной камеры.

Делители 1 и носки 3, 13 предназначены для разделения растительной массы и направления стеблей в рабочую зону русел 8.



- 1 – пластины отрывочные;
- 2, 6 – цепи подающие с захватами;
- 3 – рама русла;
- 4 – вальцы стеблепротягивающие;
- 5 – ротор с ножами
- 7 - редуктор привода ротора;
- 8 - редуктор привода вальцов и цепей

Рисунок 1.3 – Русло

1.4.1.2 Три сменные деки переднего подбарабannya (рисунок 1.4) входят в комплект сменных частей комбайна.

Сменные деки с пробивными (перфорированными) овальными отверстиями 19x40мм устанавливаются в молотильном аппарате комбайна вместо основных и предназначены для обмолота кукурузы на зерно.

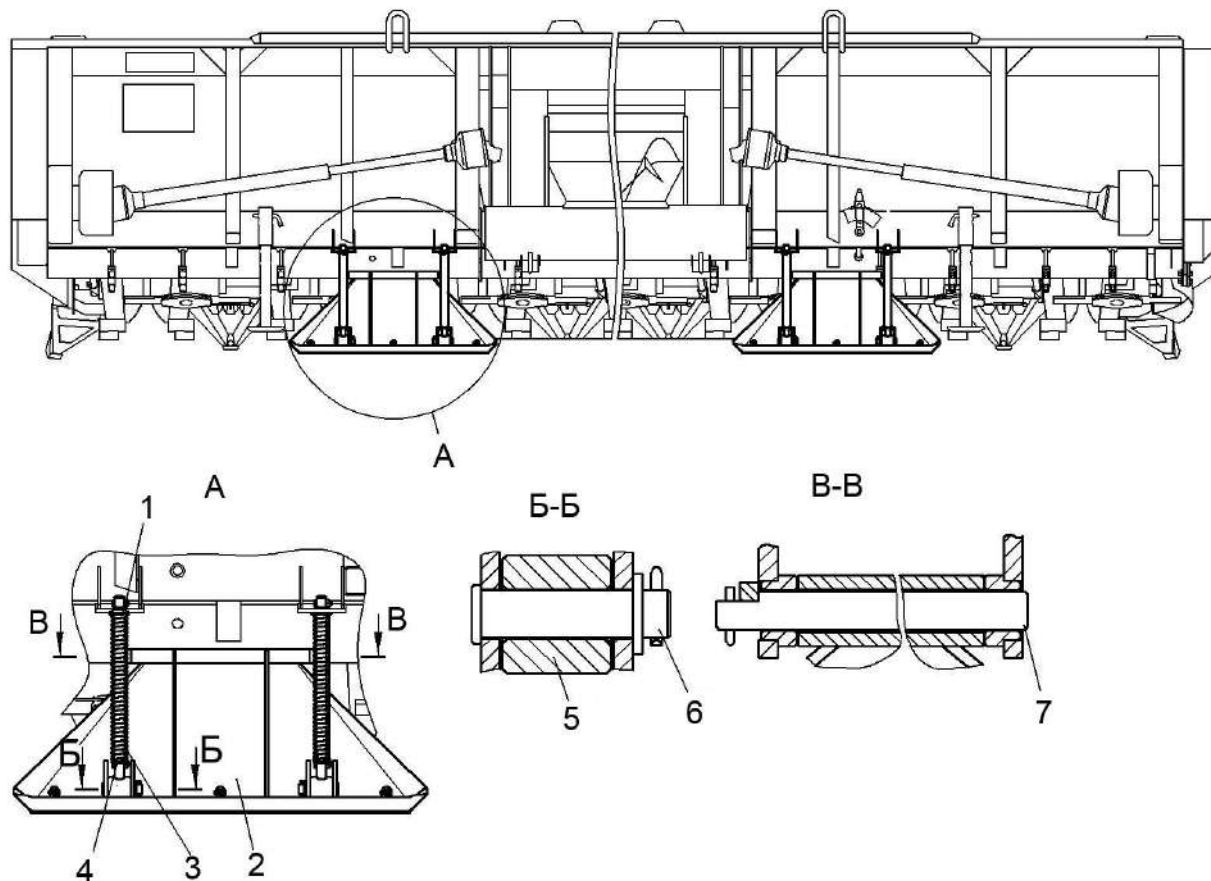


Рисунок 1.4 – Дека переднего подбарабannya

1.4.1.3 Установка приспособления для загиба стерни

С целью предотвращения износа шин комбайна стерней кукурузы, предусмотрена установка на жатку приспособления для загиба стерни, поставляемого по отдельному заказу.

Приспособление включает в себя две подпружиненные лыжи 2 (рисунок 1.5), устанавливаемые при помощи осей 6 и 7 в кронштейны рамы жатки.

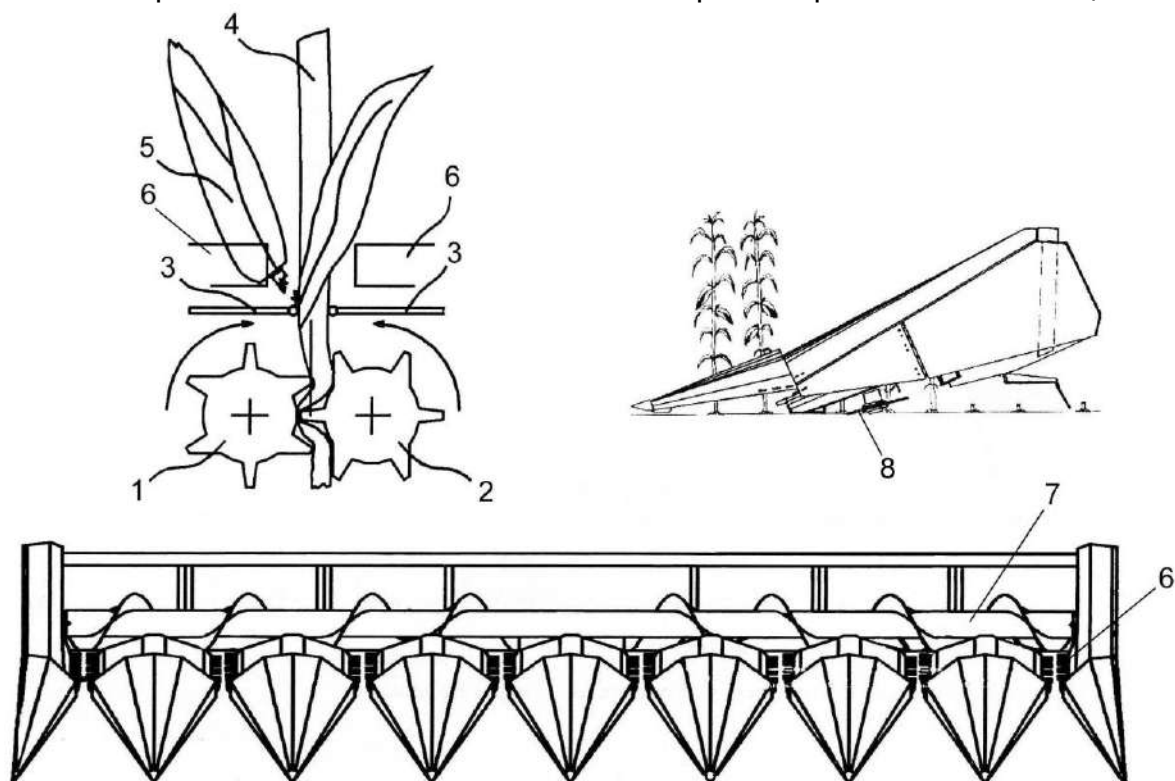


- 1 – втулка;
- 2 - лыжа;
- 3 – пружина;
- 4- шайба;
- 5 - стойка;
- 6, 7 - оси

Рисунок 1.5 – Установка приспособления для загиба стерни

1.5 Технологический процесс

Кукурузный стебель 4 (рисунок 1.6), попадает в пространство между пластинами отрывочными 3, затем вращающиеся навстречу друг другу початкоотделяющие вальцы 1 и 2 протягивают вниз кукурузный стебель 4. Кукурузные початки 5 за счет удара о пластины отрывочные 3 отделяются от стебля, при помощи подающих цепей 6 перемещаются к шнеку 7, который перемещает их к выгрузному окну жатки и далее початки лопатками шнека подаются к транспортеру в наклонной камере. Кукурузные стебли 4 ножами режущего – измельчающего аппарата 8 отделяются от корневой части и измельчаются по мере его протягивания вальцами.



- 1, 2 – початкоотделяющие вальцы;
- 3 – пластины отрывочные;
- 4 – кукурузный стебель;
- 5 – кукурузный початок;
- 6 – подающие цепи;
- 7 – шнек;
- 8 – режущее – измельчающий аппарат

Рисунок 1.6 – Схема функциональной работы жатки

2 Использование по назначению

2.1 Эксплуатационные ограничения

На поле не должно быть уклонов (более 8°) и неровностей, которые могут повредить рабочие органы комбайна с комплектом. Попадание посторонних предметов в жатку может вызвать эксплуатационный отказ или аварию.

Для обеспечения бесперебойной и эффективной работы соблюдайте правила эксплуатации, изложенные в ИЭ комбайна и настоящем РЭ, а также:

- периодически проверяйте качество работы режущего аппарата (высоту среза);
- следите, чтобы делители жатки не зарывались в почву. При движении изменение положения жатки производите гидроцилиндрами подъема наклонной камеры;
- начинайте движение в загонке только при полных оборотах вала двигателя;
- прокрутите агрегат в течение 0,5 –1 мин перед его остановкой для удаления всего технологического продукта из рабочих органов;
- внимательно следите за работой всех механизмов жатки. Не допускайте забивания ее рабочих органов, так как несвоевременная остановка жатки при забивании приводит к увеличению потерь урожая и поломкам.

2.2 Подготовка комплекта к использованию

2.2.1 При подготовке нового комплекта к использованию специалистами дилерских центров производится предпродажная подготовка, которая включает в себя следующие виды работ:

- проверку наличия изделий комплекта;
- расконсервацию;
- досборку и обкатку;
- устранение выявленных недостатков;
- инструктаж механизаторов по правилам эксплуатации, обслуживания и хранения комплекта.

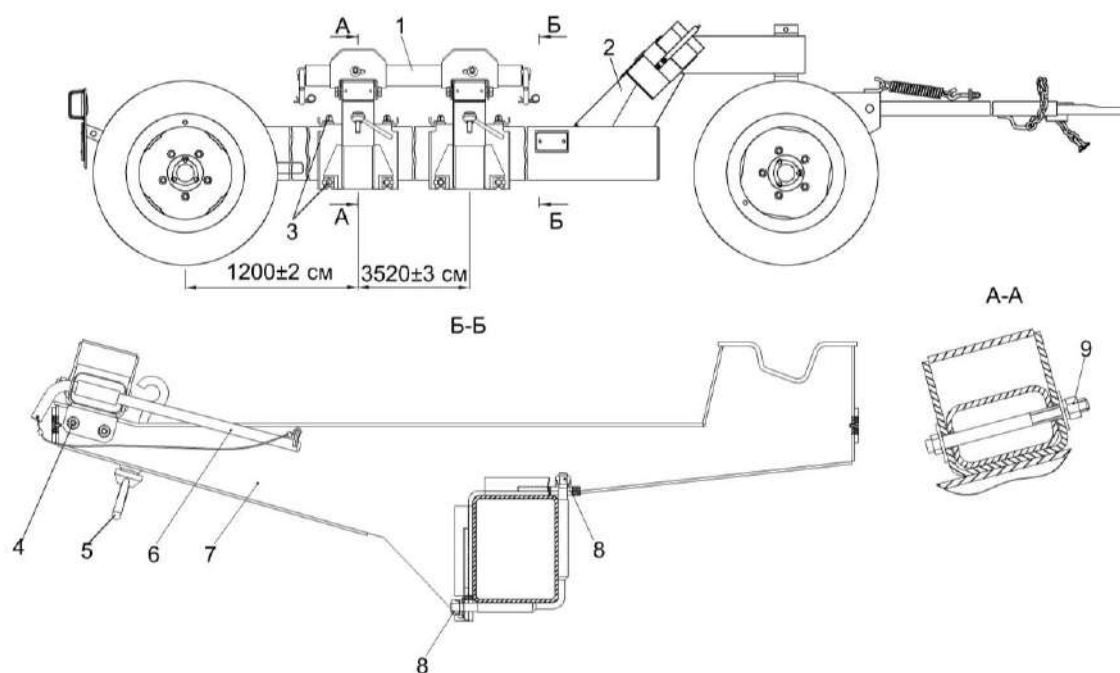
2.2.2 При подготовке комплекта к использованию после длительного хранения произведите следующие виды работ:

- проверьте состояние демонтированных ДСЕ, а также крепления, все обнаруженные дефекты устраните до их установки на комбайн;
- расконсервируйте законсервированные при подготовке к длительному хранению (пункт 5.2.2) составные части комплекта;
- произведите досборку снятых для хранения на складе составных частей комплекта;
- проведите техническое обслуживание перед началом сезона работы (ТО-Э) (пункт 3.1).

2.3 Переоборудование

2.3.1 Переоборудование транспортной тележки

При движении по дорогам общей сети жатку следует перевозить на переоборудованной транспортной тележке жатки для зерновых культур. При этом необходимо жатку для зерновых культур снять с транспортной тележки и установить ее на ровную горизонтальную поверхность, подложить под передний брус и заднюю трубу (у боковин) деревянные бруски. С транспортной тележки необходимо демонтировать лонжероны и установить ложементы 7 и балку 1 в соответствии с рисунком 2.1.



- 1 – балка;
- 2 – тележка транспортная;
- 3, 4, 8, 9 – гайка;
- 5 – зацеп;
- 6 – фиксатор;
- 7 – ложемент;

Рисунок 2.1 – Переоборудование транспортной тележки

Жатка за счет опускания наклонной камеры устанавливается нижней трубой своей рамы в углубления ложементов 7, при этом опоры русел жатки опираются на балку 1. Для фиксации жатки на тележке необходимо вставить фиксаторы 6 в проемы в опорах крайних русел и закрепить фиксаторы быстросъемными шпильками, соединенными с фиксаторами тросиками. На установленные фиксаторы накидываются резьбовые зацепы 5. При помощи рукояток на зацепах 5 производится их затяжка.

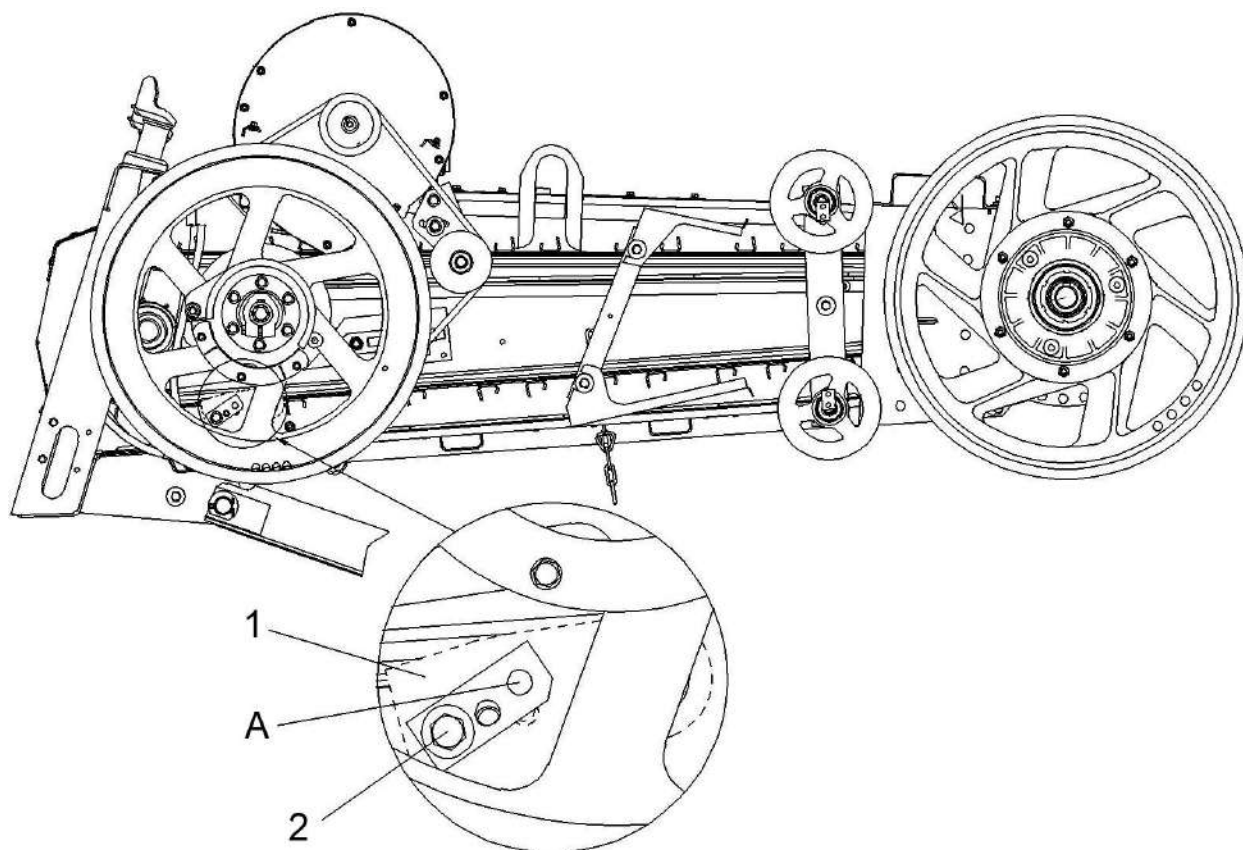
После фиксации жатки на транспортной тележке необходимо перевести делители в транспортное положение.

После присоединения тележки с жаткой к комбайну соединить электрические разъемы тележки и комбайна и проверить работу светосигнальных приборов тележки.

2.3.2 Переоборудование наклонной камеры

Установите нижний вал транспортера наклонной камеры в верхнее положение. Для чего:

- поднимите вал нижний на (45 ± 5) мм от дна;
- отверните болты 2 (рисунок 2.2) с каждой стороны наклонной камеры;
- поверните пластины 1 с каждой стороны наклонной камеры на необходимую величину до совпадения с отверстиями А с каждой стороны наклонной камеры и закрепите их ранее вывернутыми болтами 2;
- болты 2 зажать с каждой стороны жатки;
- опустить рычаги вала нижнего на пластины 1.



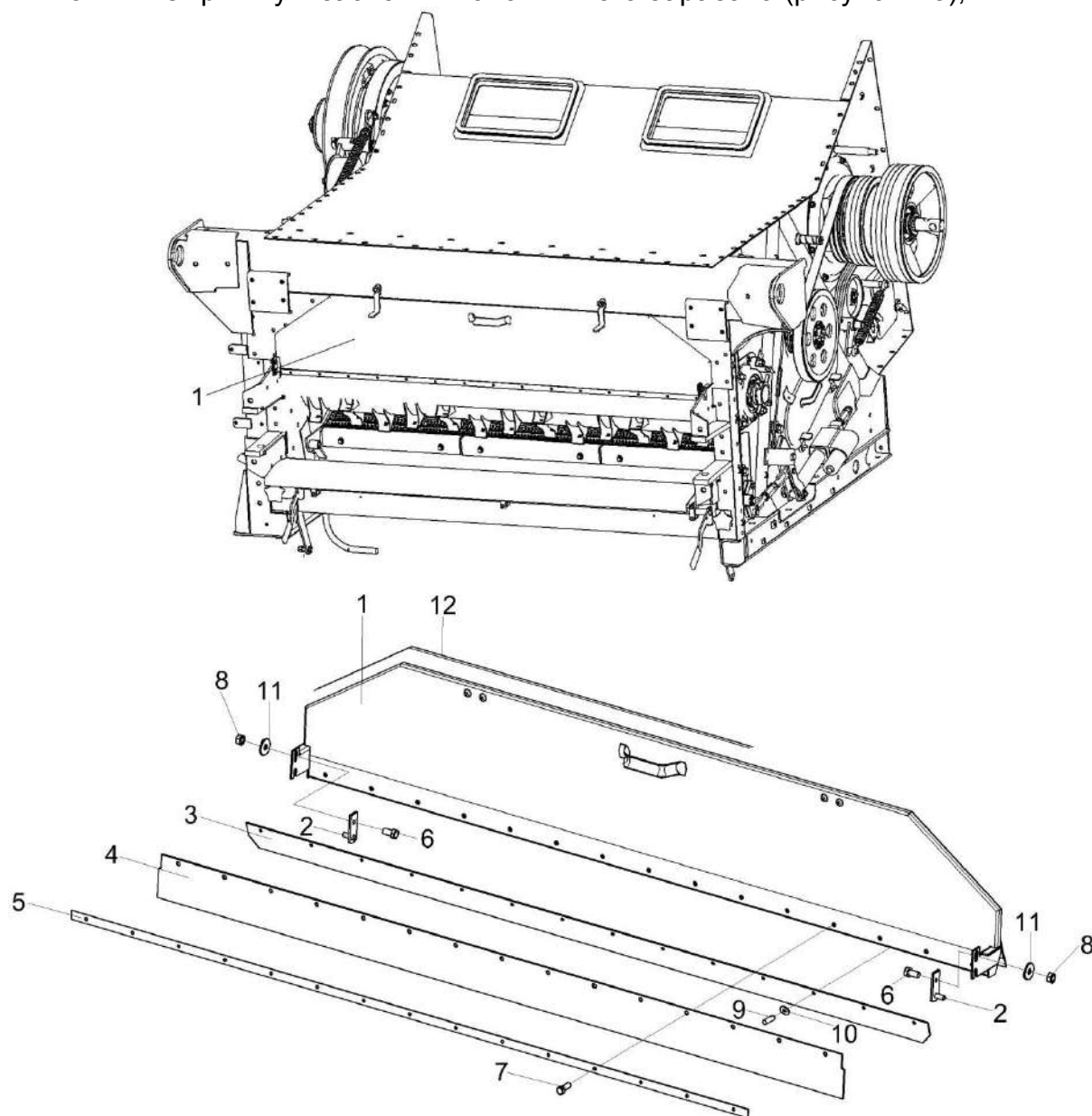
1 - пластина;
2 - болт

Рисунок 2.2 - Регулировка вала наклонной камеры

2.3.3 Переоборудование комбайна

Установите из комплекта сменных частей комбайна деки кукурузные КЗК-14-0503010А – 3 шт. взамен дек КЗК-14-0103130А на переднем подбарабанье. Для этого:

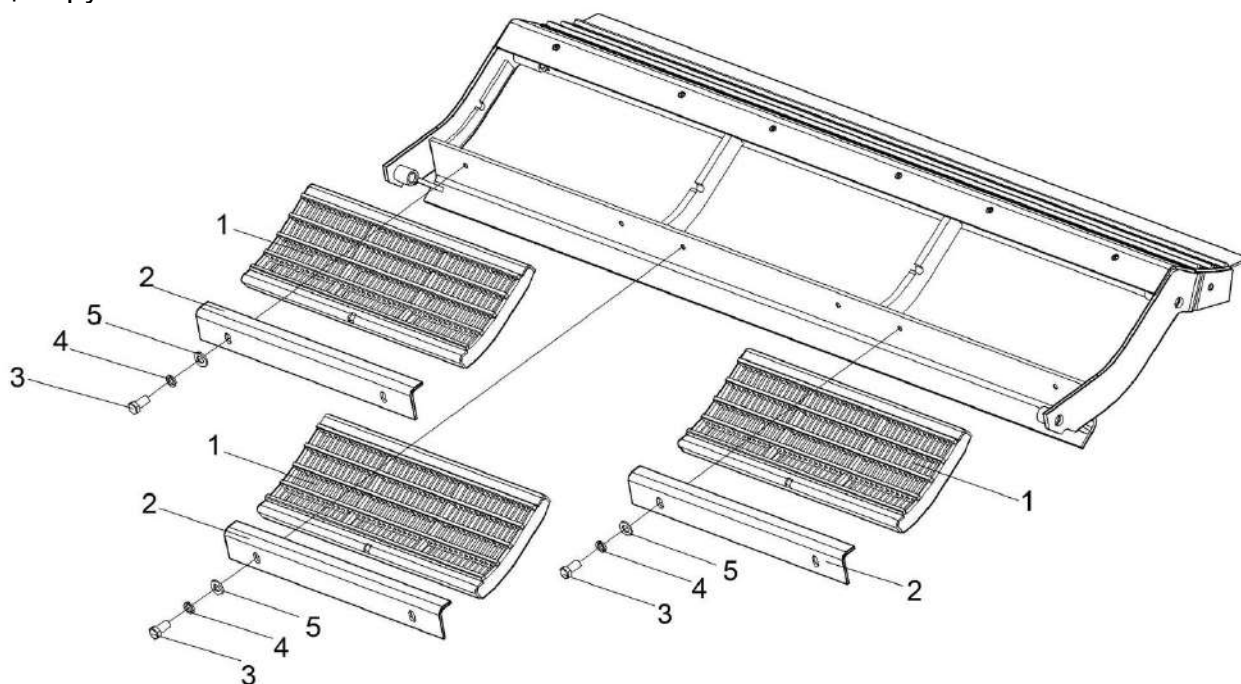
- установите подбарабанье в самое нижнее положение;
- опустите наклонную камеру в крайнее нижнее положение;
- выключите двигатель комбайна;
- снимите крышку 1 заслонки молотильного барабана (рисунок 2.3);



- 1- крышка;
- 2 - накладка несущая;
- 3, 4, 12 - уплотнения;
- 5 - прижим;
- 6, 7 - болты;
- 8 - гайка;
- 9 - заклепка;
- 10, 11 - шайбы

Рисунок 2.3 - Монтаж и демонтаж дек переднего подбарабанья

- выверните болты 3 (рисунок 2.4) с шестигранной головкой и снимите деки.
Сначала снимите среднюю деку, затем переместите крайние деки немного к центру и снимите их.



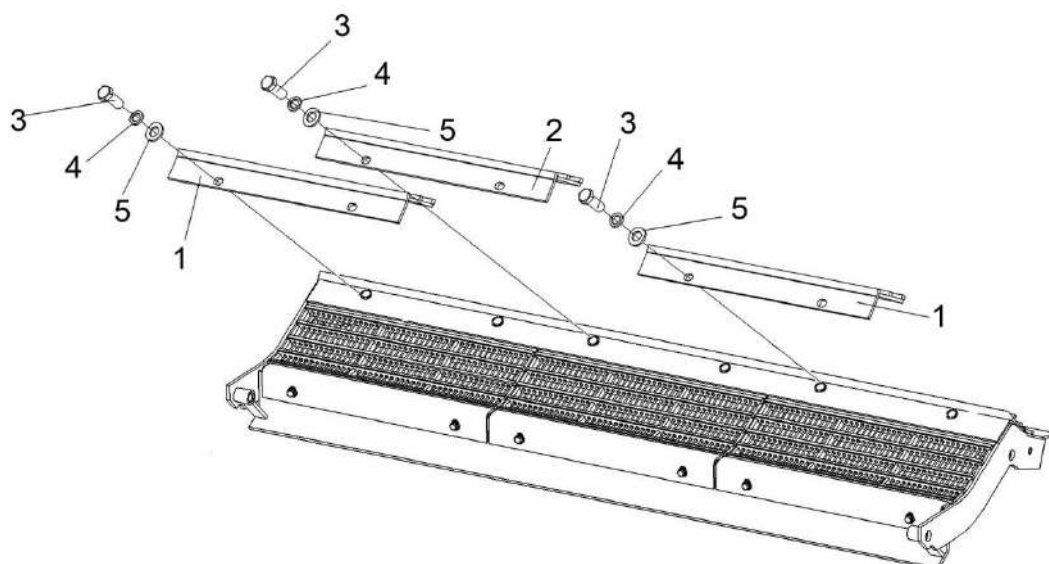
1 - деки;
2 - прижимы;
3 - болты;
4, 5 - шайбы

Рисунок 2.4 - Монтаж и демонтаж дек переднего подбарабанья

- перед монтажом дек 1 очистите направляющие дек в подбарабанье;
- вставьте деки и зафиксируйте болтами 3;
- установите крышку 1 (рисунок 2.3) заслонки молотильного барабана;
- установите подбарабанье в требуемое положение.

Демонтируйте сегменты комбайна КЗК-14-0103150 - 2 шт. и КЗК-14-0103150-1 - 1 шт., установленные на переходе с переднего на основное подбарабанье. Для этого:

- установите подбарабанье в самое нижнее положение;
- опустите наклонную камеру в крайнее нижнее положение;
- выключите двигатель комбайна;
- снимите крышку 1 заслонки молотильного барабана;
- выверните болты 3 (рисунок 2.5) с шестигранной головкой для крепления сегментов 1, 2 комбайна;
- демонтируйте сегменты;
- установите крышку 1 (рисунок 2.3) заслонки молотильного барабана;
- установите подбарабанье в требуемое положение.



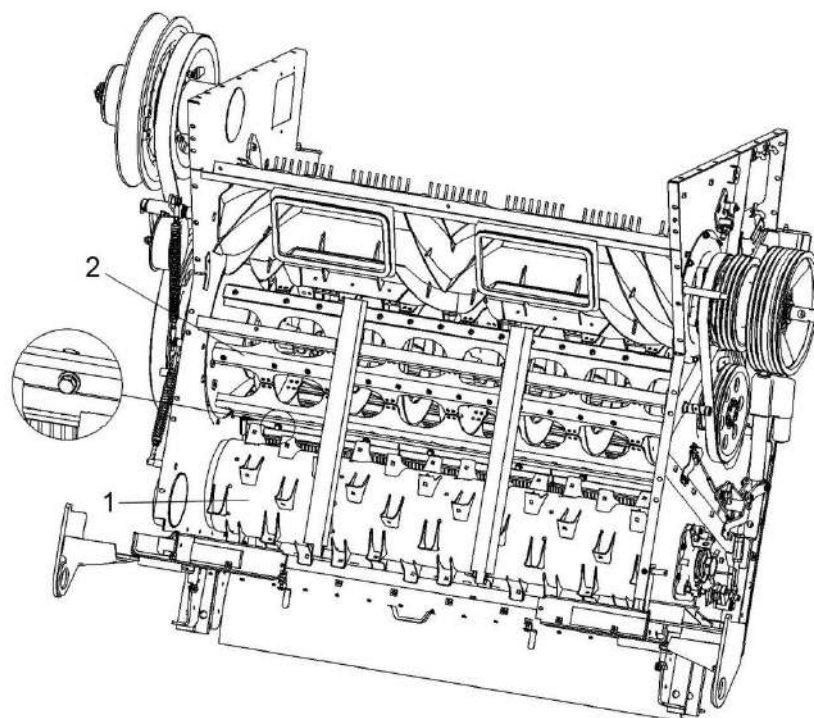
- 1, 2 - сегменты;
3 - болты;
4, 5 - шайбы

Рисунок 2.5 - Монтаж и демонтаж сегментов комбайна

Доступ к болтам 3 (рисунок 2.5) с шестигранной головкой имеется между барабаном ускоряющим 1 (рисунок 2.6) и молотильным барабаном 2.

Сегмент комбайна можно извлечь через пространство под барабаном ускоряющим.

! **ВНИМАНИЕ:** болты 3 (рисунок 2.5) после снятия сегмента комбайна следует сразу же снова ввернуть в подбарабанье, иначе резьбовые отверстия могут забиться растительной массой!



- 1 - барабан ускоряющий;
2 - барабан молотильный

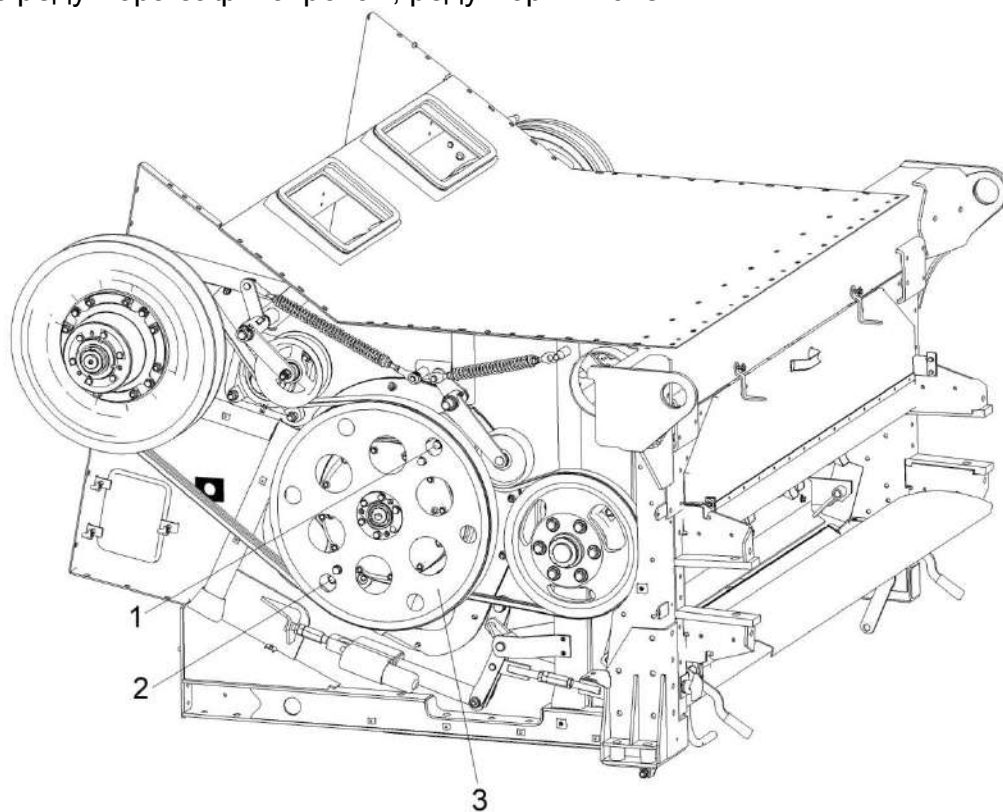
Рисунок 2.6 - Расположение болтов для крепления сегментов комбайна

Включите редуктор понижения оборотов молотильного барабана.

Для чего:

- завинтите оба конических винта 1 (рисунок 2.7) через отверстия в шкиве 2 и привинтите корпус редуктора к раме молотильного аппарата.

Корпус редуктора зафиксирован, редуктор включен.

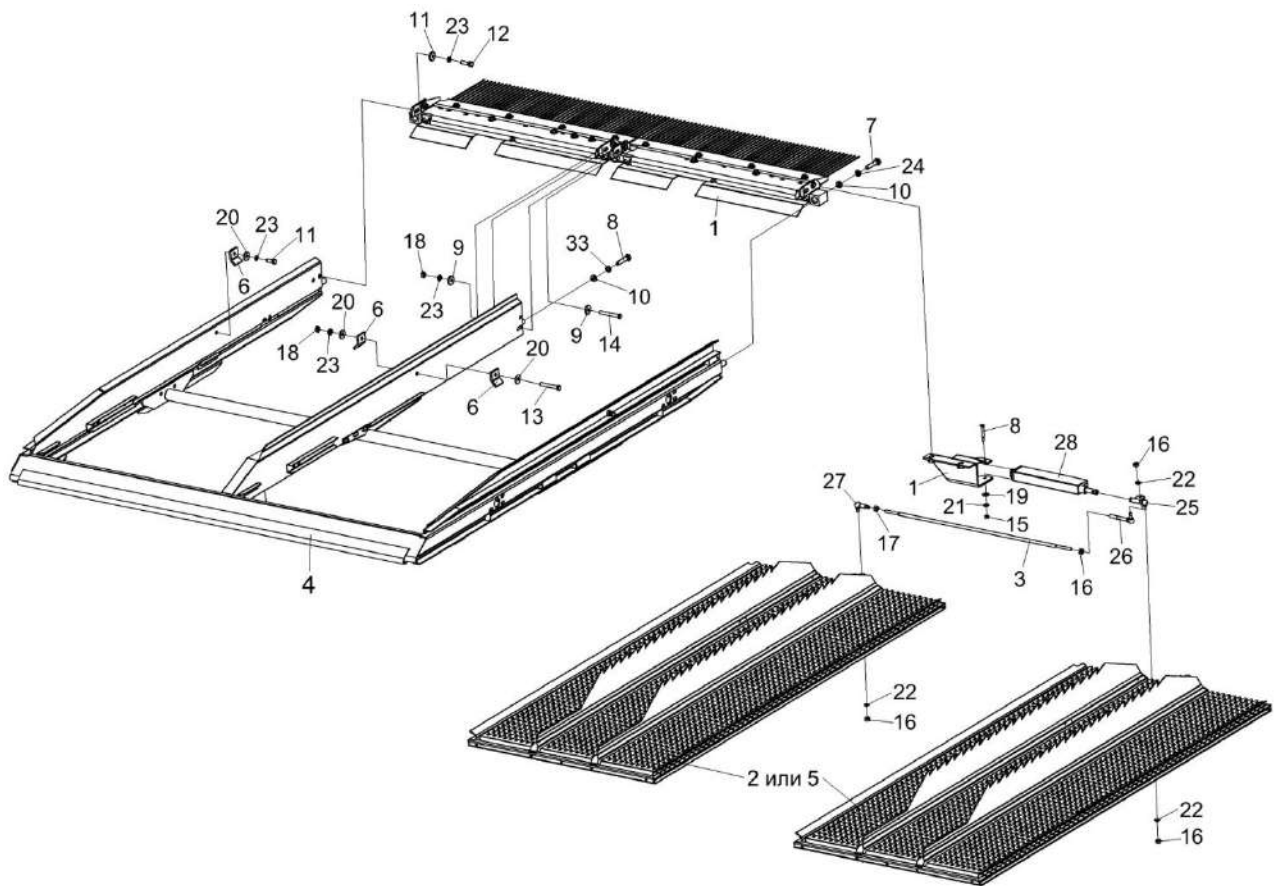


1, 2 - винты конические;
2 - шкив

Рисунок 2.7 - Включение редуктора понижения оборотов молотильного барабана

При уборке кукурузы на зерно нижние решета можно не использовать (можно демонтировать).

Для демонтажа нижних решет предварительно демонтируйте верхние решета (рисунок 2.8).

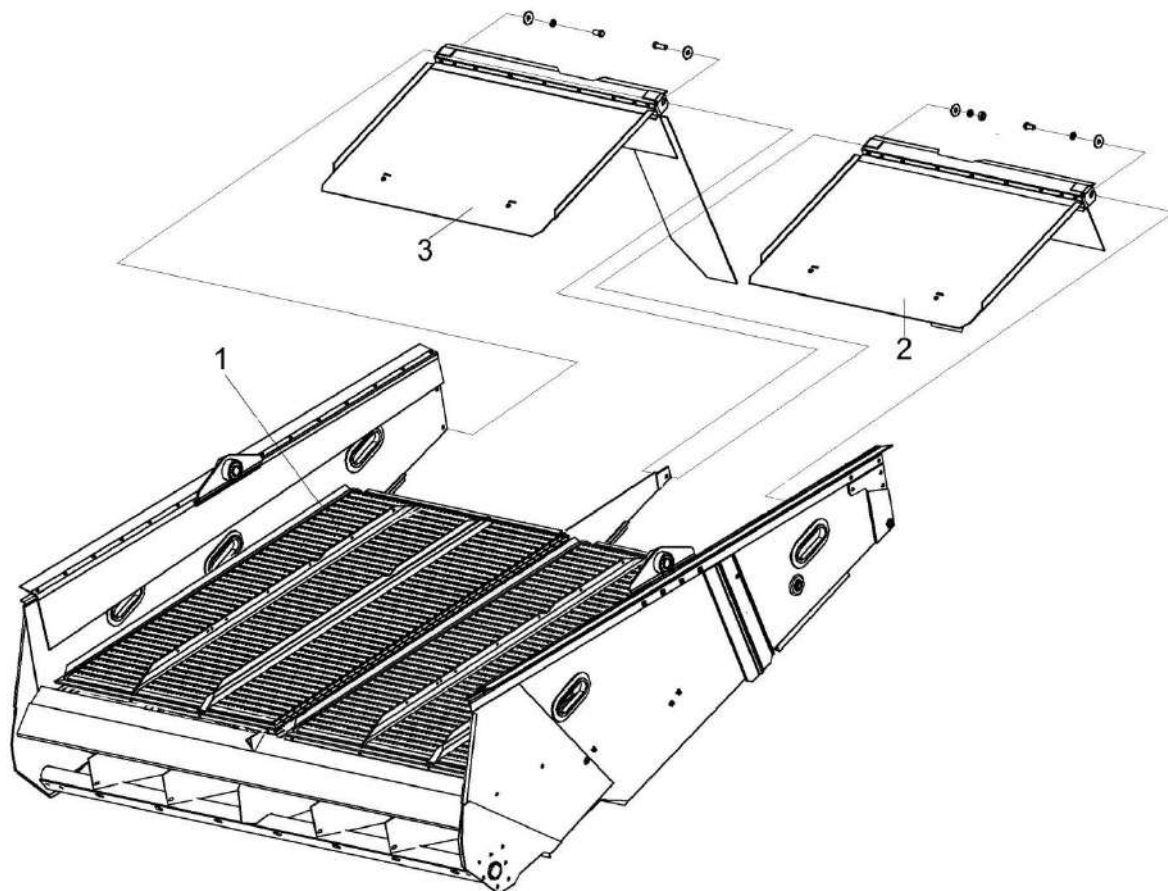


- 1 - профиль пальцевый;
- 2, 5 - решето пластинчатое,
- 3 - штанга установочная;
- 4 - рама грохота;
- 6 - зажим;
- 7, 11-14 - болты;
- 8 - палец;
- 9, 10, 19-24 - шайбы;
- 15-18 - гайки;
- 25-27 - шарниры угловые;
- 28 - электродвигатель

Рисунок 2.8 - Стан решетный верхний

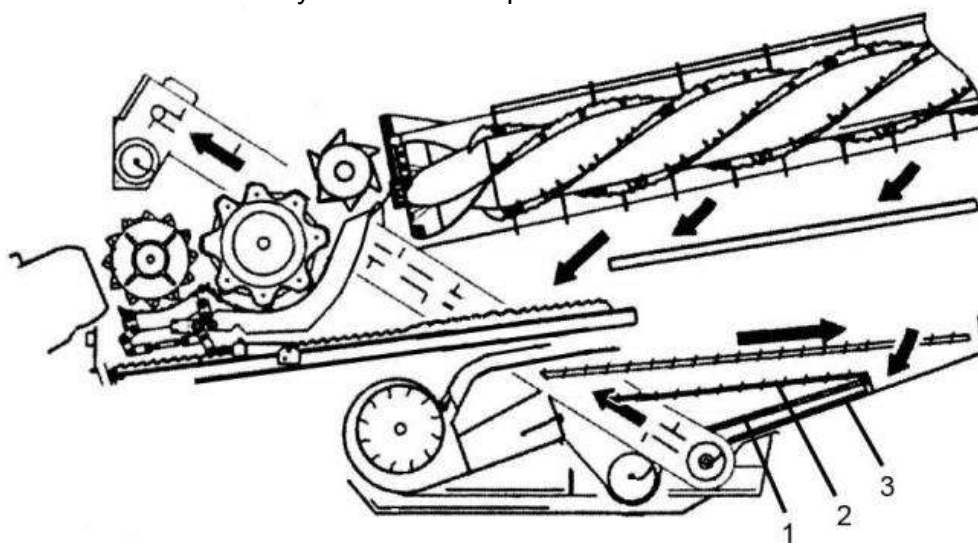
Демонтируйте нижние решета 1 (рисунок 2.9) и переставьте заслонки половы 2, 3 со схода в колосовой шнек 3 (рисунок 2.10) на сход в зерновой шнек 1.

После демонтажа нижних решет отключите датчик контроля оборотов колосового шнека на БИУС.



1 - решето нижнее;
2, 3 - заслонки половы

Рисунок 2.9 - Стан решетный нижний



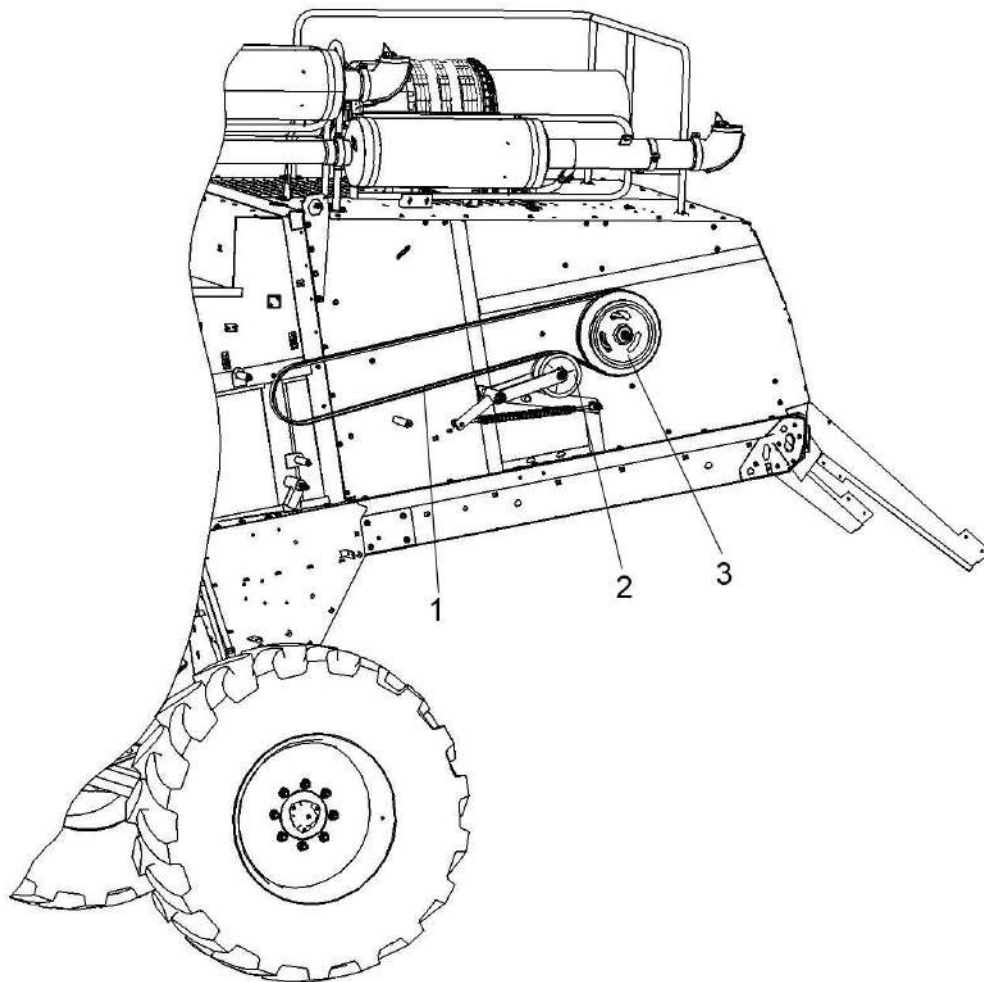
1 - сход в зерновой шнек;
2 - решето нижнее;
3 - сход в колосовой шнек

Рисунок 2.10 - Схема работы очистки

Для уменьшения дробления зерна при уборке кукурузы на зерно на комбайне КЗС-1624-1 необходимо снизить обороты роторов соломосепаратора, для чего:

- отведите натяжник 2 (рисунок 2.11);
- переставьте ремень 1 на больший диаметр шкива 3 согласно рисунку 2.11.

После переустановки ремня частота вращения роторов уменьшится с 800 об/мин до 500 об/мин.



- 1 - ремень;
- 2 - натяжник;
- 3 - шкив

Рисунок 2.11 - Регулировка оборотов роторов соломосепаратора

2.4 Агрегатирование

Агрегатирование жатки с комбайном возможно при расположении жатки на транспортной тележке или на площадке.

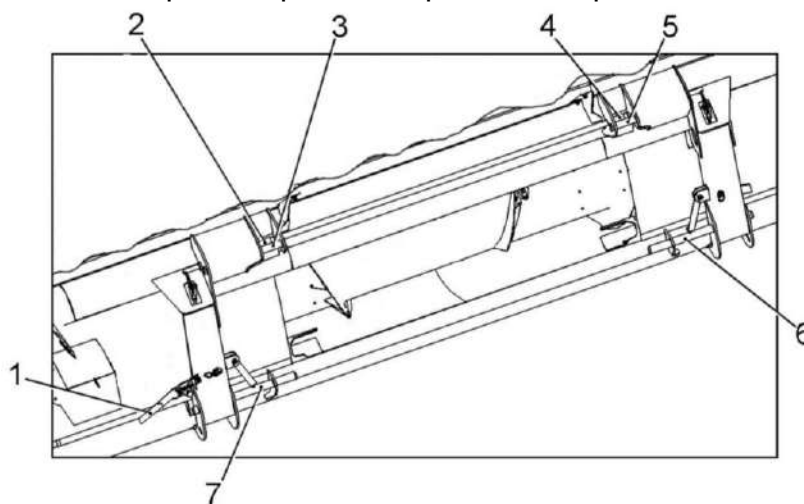
В обоих случаях площадка должна быть ровной.

Перед навеской жатки на наклонную камеру необходимо проконтролировать, чтобы рукоятка 1 (рисунок 2.12) механизма фиксации находилась в верхнем положении, фиксаторы 6, 7 – раздвинуты, кулачки 2 и 4 – установлены в верхнее положение.

Навеску жатки на наклонную камеру комбайна осуществляйте в следующей последовательности:

- установите транспортную тележку с жаткой на ровной горизонтальной площадке, под левое заднее колесо тележки с двух сторон установите противооткатные упоры;
- отсоедините вилку электрооборудования транспортной тележки от розетки на комбайне, снимите страховочную цепь и отсоедините тележку от тягового устройства комбайна;
- отъезьте от транспортной тележки с жаткой, развернитесь и подъезьте к жатке со стороны ветрового щита. При этом ловители наклонной камеры должны быть напротив ловителей жатки;
- расфиксируйте два зацепа на транспортной тележке, переместив фиксаторы;
- опустите наклонную камеру таким образом, чтобы верхние ловители наклонной камеры прошли под ловителями жатки 3;
- начинайте медленный подъем наклонной камеры до входа верхних ловителей наклонной камеры в верхние ловители жатки. Продолжайте подъем наклонной камеры до полного прилегания к раме жатки снизу.
- рукоятку 1 механизма фиксации опустите вниз и зафиксируйте, при этом фиксаторы 6 и 7 войдут в пазы наклонной камеры, а кулачки 2 и 4 замкнут упоры гидроцилиндров наклонной камеры с ловителями 3,5 жатки.

При агрегатировании жатки с площадки стояночные опоры жатки должны быть зафиксированы пальцами – фиксаторами в верхнем отверстии стояночной опоры.



- 1 - рукоятка;
- 2, 4 - кулачки;
- 3, 5 - ловители жатки;
- 6, 7 - фиксаторы

Рисунок 2.12 - Навеска жатки на наклонную камеру

Установите правый и левый карданные валы привода жатки. При этом конец карданного вала со встроенной предохранительной муфтой устанавливается на входной вал жатки, а другой – на вал, расположенный на наклонной камере комбайна. Зафиксируйте кожухи карданных валов цепочками.

Внутренние вилки 3,5 шарниров карданных валов должны лежать в одной плоскости, при этом цепочка кожуха карданного вала должна свободно провисать.

2.5 Обкатка

Обкатка является обязательной операцией перед пуском комплекта в эксплуатацию.

Убедитесь в отсутствии людей в опасных зонах возле комбайна.

Обкатка комплекта

Проверьте работу жатки на холостом ходу в течение 2 минут при минимально устойчивой частоте вращения коленчатого вала двигателя и в течение 5 минут при номинальной частоте вращения коленчатого вала двигателя.

При появлении посторонних звуков немедленно остановите двигатель, определите источник звука и устраните причину его возникновения.

Обкатку в работе необходимо производить в течение 6 – 8 часов при скорости комбайна 4 – 5 км/ч и номинальной частоте вращения коленчатого вала двигателя.

После первых 10 часов работы в полевых условиях проверьте и при необходимости подтяните приводные и подающие цепи комплекта.

После окончания обкатки проведите ТО-1 (в соответствии с разделом 3).

2.6 Регулировки

2.6.1 В зависимости от состояния убираемой культуры перед началом работы:

1) установите зазор между бичами молотильного барабана и подбарабаньем на выходе 26 мм;

2) установите зазор между пластинами жалюзи решетки очистки комбайна:

- верхнего – 15 мм;
- удлинителя верхнего решета - 0 мм;
- нижнего – 20 мм;

3) установите частоту вращения вентилятора очистки - 1300 об/мин;

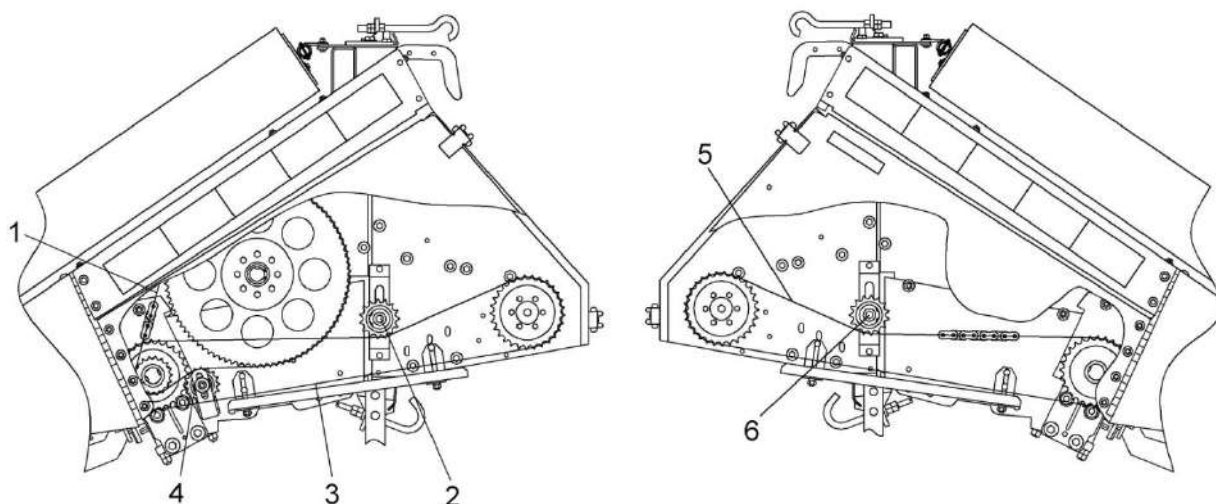
4) установите при помощи вариатора наименьшую возможную частоту вращения молотильного барабана, в случае повышенного дробления зерна включите редуктор понижения оборотов молотильного барабана;

5) установите высоту среза стеблей кукурузы 100...150 мм (на засоренных полях – не менее 200 мм). Установку производите гидроцилиндрами подъема наклонной камеры.

Окончательную настройку и регулировку производите, исходя из конкретных условий уборки.

2.6.2 Регулировка цепных приводов жатки

Регулировку цепных передач 1 (рисунок 2.13), 3, 5 производите перемещением по овальным пазам натяжных звездочек 4, 2, 6 соответственно. Стрела провисания ведомой ветви при приложении усилия (160±10) Н. должна быть: для цепи 1 – 10...15 мм; для цепей 3 и 5 - 30...40 мм.



1, 3, 5 – цепные передачи;
2, 4, 6 – натяжные звездочки

Рисунок 2.13 – Регулировка цепных передач жатки

ЗАПРЕЩАЕТСЯ: Удаление предохранительных замков с ограждений приводов рабочих органов жатки. Замки на боковых ограждениях открываются при помощи отвертки (рисунок 2.14).

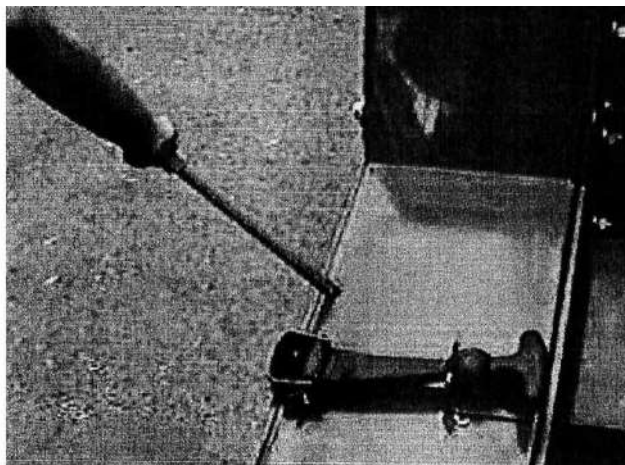


Рисунок 2.14

2.6.3 Регулировка высоты среза и положения мысов делителей жатки

При уборке прямостоящей кукурузы для регулирования высоты среза опустите жатку так, чтобы расстояние от башмаков расположенных в передней части початкоотделяющих аппаратов до почвы составляло 80...150 мм. При таком положении жатки, правильно установленные делители касаются носками почвы. При работе на полях с неровным рельефом, для предотвращения поломок, положение делителей следует отрегулировать таким образом, чтобы расстояние от носков делителей до почвы составляло 50...70 мм.

Проверить высоту среза, можно ориентируясь на высоту стерни кукурузы, остающейся после рабочего прохода агрегата. Высота стерни должна быть в пределах (100-150) мм. Максимальная высота среза определяется расположением початков на стеблях кукурузы.

При уборке на засоренных полях высота среза стеблей должна быть не менее 200 мм.

2.6.4 Регулировка шнека жатки

На левой цапфе шнека установлена фрикционная муфта, для предотвращения поломок при забивании шнека растительной массой или посторонними предметами. Муфта отрегулирована изготовителем на передачу крутящего момента (400 ± 10) Н·м.

2.6.5 Регулировка валцов початкоотделяющего аппарата

В процессе регулировки следует соблюдать три важных параметра:

1) Расстояние между двумя корпусами подшипников должно быть 55 мм (рисунок 2.15).

Это расстояние регулировать при помощи прокладок. В случае если ребра валцов износились, для дальнейшей работы указанное расстояние можно уменьшать до 48 мм удаляя прокладку.

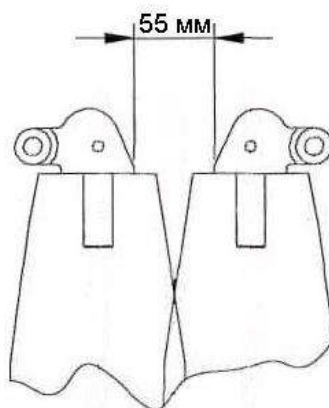


Рисунок 2.15 - Регулировка расстояния между корпусами подшипников валцов

2) Регулировка уплотнения типа «Лабиринт» (рисунок 2.16)

В передней опоре каждого из валцов используются два игольчатых подшипника. Защитой подшипников служат две манжеты и лабиринтное уплотнение, которое функционирует в том случае, если зазор между неподвижным корпусом подшипника и вращающимся валцом составляет не более 1 мм.

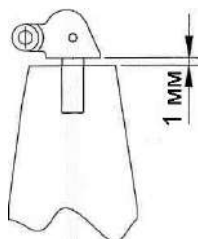


Рисунок 2.16 - Регулировка уплотнения типа «Лабиринт»

3) Регулировка положения осей валцов в вертикальной плоскости (рисунок 2.17)

Корпус подшипника в передней опоре валца присоединяется к каркасу русла початко-отделяющего узла через овальные отверстия, поэтому требуется следить за параллельностью осей валцов. Достаточно визуальной регулировки. При регулировке взаимного положения осей валцов достаточно визуальной оценки.

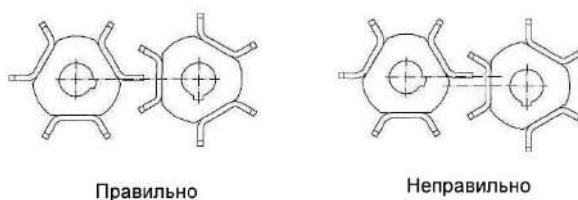


Рисунок 2.17 – Положение осей валцов в вертикальной плоскости

2.6.6 Регулировка положения отрывочных пластин

Заводская настройка расстояния между пластинами (спереди - сзади): 27-32 мм. Со стороны спиралей початкоотделяющих вальцов расстояние должно быть на 5 мм меньше, чем на концах со стороны привода. Централизованное устройство регулировки положения пластин уменьшает расстояние на 6 мм и увеличивает до 10 мм. Зная эти данные, установите механизм на величину данного в крайнем положении (сжатое). Подвижные пластины установите к неподвижным спереди на 21мм, а сзади на 26 мм, затем закрепите их. После настройки механизма расстояние 27-32 мм можно установить централизованно. Необходимо, чтобы расстояния регулировки во всех руслах совпадали, потому что сборные части только в этом случае будут работать одинаково. Положение неподвижных пластин можно отрегулировать отвинтив три болта их фиксирующих. Они должны совпадать с внутренним краем пластмассовой направляющей подающей цепи. То есть в соответствии с обозначениями на рисунке 2.18: $A=21\text{мм}$ и $B=26\text{мм}$ при регулировке, и $A=27\text{мм}$ и $B=32\text{мм}$ после регулировки централизованным механизмом.

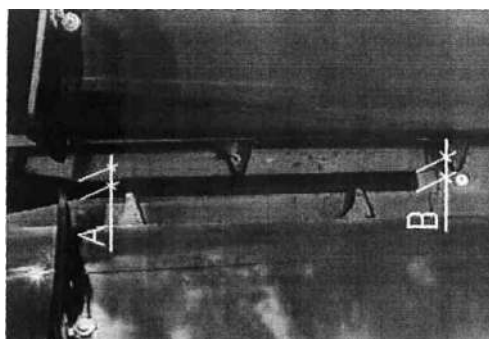


Рисунок 2.18 – Регулировка положения отрывочных пластин

2.6.7 Установка чистиков для очистки вальцов

Рекомендуемый максимальный зазор между чистиком и ребрами вальца 0,5 мм (рисунок 2.19). Этот зазор достаточно установить относительно одного из ребер вальца и вращением вальца проверить отсутствие задевания чистика другими ребрами вальца. Зазор можно регулировать перемещением чистика после отвинчивания четырех болтов М10. При точной установке чистика совмещаются два контрольных отверстия.

При правильной регулировке на валец ничего не сможет накрутиться.

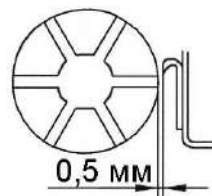
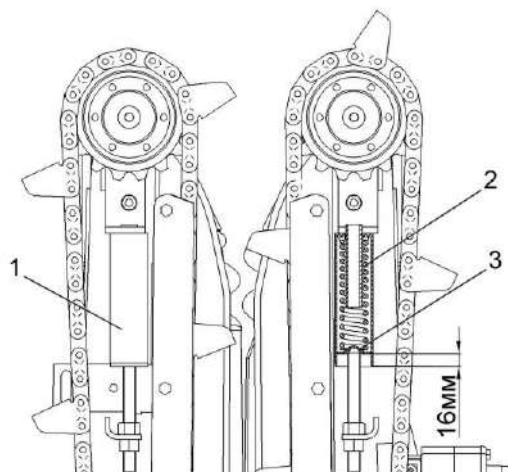


Рисунок 2.19 – Установка чистиков для очистки вальцов

2.6.8 Регулировка натяжения подающих цепей

При предварительном натяжении подающих цепей жатки установить контрольный размер 16 мм от шайбы 3 (рисунок 2.20) до края кожуха 1 для пружин 2, определяющих положение ведомых звездочек. Проверка натяжения цепи проводится после первых 6-8 часов (после обкатки) и 50 часов работы жатки (пункт 2.5).



- 1 - кожух;
- 2 – пружина;
- 3 –шайба

Рисунок 2.20 – Регулировка натяжения подающей цепи

2.6.9 Установка положения шпонок на валах привода валцов жатки

Для предотвращения соударений ребер валцов при их вращении следует установить взаимное положение шпонок на валах привода валцов как показано на рисунке 2.21. При этом указанный на рисунке угол 15° устанавливается на глаз. Отсутствие соприкосновений ребер проверяется при проворачивании валцов визуальной оценкой.

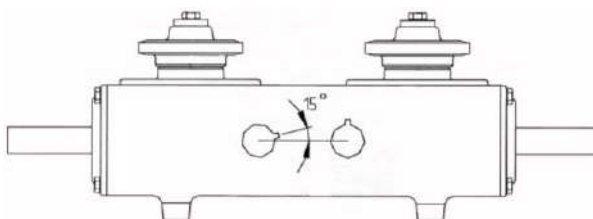


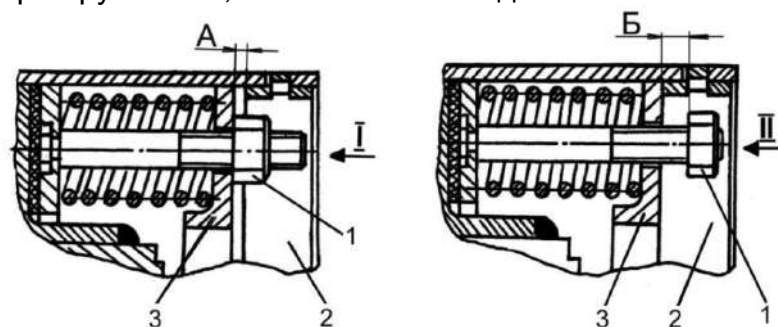
Рисунок 2.21 – Установка положения шпонок на валах привода валцов жатки

2.6.10 Прокрутка фрикционных предохранительных муфт

При обкатке новой жатки и первом запуске в работу после длительного хранения необходимо провести прокрутку фрикционных предохранительных муфт приводных карданных валов, для устранения залипания дисков муфт.

Для этого:

- демонтируйте приводные карданные валы;
- заметьте положение гаек на шпильках муфты;
- заверните гайки 1 до соприкосновения с упорным диском 3 (рисунок 2.22, I) и дополнительно равномерно по кругу в два приема еще на 2...2,5 оборота, чтобы получился зазор между упорным диском 3 и замком 2 (зазор А). Этим самым диски муфты и замок разгружаются, чтобы залипшие диски могли освободиться;



- 1 – гайка;
2 – замок;
3 – упорный диск

Рисунок 2.22 – Муфта предохранительная

- установите снятые приводные карданные валы на жатку;
- прокрутите жатку при номинальных оборотах вала двигателя 30 - 60 секунд;
- снимите приводные карданные валы;
- отверните гайки 1 (равномерно по кругу) в прежнее положение на шпильках, чтобы между гайками 1 и упорным диском 3 был гарантированный зазор (Б = 2...3 мм), а упорный диск 3 уперся в замок 2 (рисунок 2.22, II). Это обеспечит замыкание элементов муфты. Муфта готова к эксплуатации.

⚠ ВНИМАНИЕ: Муфта готова к работе при наличии зазора между упорным диском и гайками!

⚠ ПРЕДОСТЕРЕЖЕНИЕ: Не допускается буксование фрикционных предохранительных муфт более 5 секунд!

3 Техническое обслуживание

3.1 Виды и периодичность технического обслуживания

Техническое обслуживание комбайна с комплектом необходимо осуществлять в соответствии с разделом «Техническое обслуживание» ИЭ комбайна и настоящим РЭ.

Все операции технического обслуживания: ЕТО, ТО-1 должны проводиться регулярно через определенные промежутки времени в зависимости от количества часов, проработанных жаткой, в соответствии с таблицей 3.1 и с соблюдением требований общепринятой системы технического обслуживания.

Виды и периодичность обслуживания жатки комплекта проводите в соответствии с таблицей 3.1.

В зависимости от условий работы допускается отклонение от фактической периодичности (опережение или опаздывание) ТО-1 до 10 % от установленной нормы.

Во всех случаях нарушения крепления или регулировки механизмов, появления шума, устраняйте недостатки, не дожидаясь очередного ТО.

Таблица 3.1 - Виды и периодичность технического обслуживания

Виды технического обслуживания	Периодичность, часов
Техническое обслуживание при эксплуатационной обкатке	Перед началом эксплуатации
Ежесменное техническое обслуживание (ЕТО)	10
Первое техническое обслуживание (ТО-1)	60
Техническое обслуживание перед началом сезона работы (ТО-Э)	Перед началом сезона эксплуатации жатки
Техническое обслуживание при хранении	При хранении в закрытом помещении – через каждые два месяца, под навесом - ежемесячно

3.2 Перечень работ по видам технического обслуживания

3.2.1 Техническое обслуживание жатки при подготовке к эксплуатационной обкатке:

1) осмотрите и очистите от пыли, грязи и консервационной смазки составные части жатки;

2) включите двигатель комбайна и проверьте работоспособность и взаимодействие всех механизмов жатки ;

3) смажьте жатку согласно схеме смазки (пункт 3.3).

3.2.2 Техническое обслуживание жатки при проведении эксплуатационной обкатке (в течении 6...8 часов).

При проведении эксплуатационной обкатки выполните ЕТО.

3.2.3 Техническое обслуживание по окончании эксплуатационной обкатки

По окончании эксплуатационной обкатки выполните ЕТО и дополнительно проверьте и, при необходимости, отрегулируйте натяжение цепных передач жатки.

3.2.4 Ежедневное техническое обслуживание (ЕТО)

При ЕТО проведите следующие операции:

- 1) осмотрите и очистите от пыли, грязи и остатков растительной массы составные части жатки;
- 2) проверьте осмотром и, при необходимости, подтяните крепление соединительных механизмов и ограждений жатки;
- 3) проверьте жатку осмотром и, при необходимости, устраните подтекание масла;

При расположении редуктора в горизонтальном положении уровень масла должен составлять приблизительно 20мм. Уровень масла в мультипликаторах должен доходить до нижней кромки уровня контрольного отверстия.

- 4) проверьте уровень масла в редукторах и мультипликаторах жатки;
- 5) смажьте жатку согласно схеме смазки (пункт 3.3).

3.2.5 Первое техническое обслуживание (ТО-1).

При ТО-1 проведите следующие операции:

- 1) осмотрите и очистите от пыли, грязи и остатков растительной массы составные части жатки;
- 2) проверьте жатку осмотром и, при необходимости, подтяните крепление соединений механизмов и ограждений жатки;
- 3) проверьте осмотром и, при необходимости, устраните подтекание масла;

При расположении редуктора в горизонтальном положении уровень масла должен составлять приблизительно 20мм. Уровень масла в мультипликаторах должен доходить до нижней кромки уровня контрольного отверстия.

- 4) проверьте жатку осмотром и, при необходимости, отрегулируйте натяжение цепных передач;
- 5) смажьте жатку согласно схеме смазки;
- 6) - проверьте состояние комплектующих и составных частей, подлежащих периодической замене и, при необходимости, произведите их замену. Перечень комплектующих и составных частей, подлежащих периодической замене представлен в таблице 9.1.

3.2.6 Техническое обслуживание перед началом сезона работы жатки (ТО-Э)

При ТО-Э проведите операции ТО-1 и дополнительно:

- 1) установите сменные деки на переднее подбарабанье;
- 2) смажьте жатку согласно схеме смазки (пункт 3.3);
- 3) прокрутите фрикционные предохранительные муфты карданных валов привода жатки (пункт 2.6.10).

3.2.7 Перечень работ, проводимых при техническом обслуживании жатки в период хранения

В период хранения проверьте:

- правильность установки жатки на опорах;
 - комплектность жатки ;
 - надежность герметизации;
 - состояние защитных устройств и антикоррозионных покрытий.
- Обнаруженные дефекты должны быть устранены.

3.3 Смазка

Смазку жатки проводите в соответствии с таблицей 3.2 и схемой смазки (рисунок 3.1).

Срок службы и бесперебойная работа жатки в значительной степени зависят от правильной и своевременной его смазки.

Смазку производите только рекомендованными изготовителем сортами смазок и масел.

Смазочные материалы должны быть чистыми и не содержать посторонних механических примесей и воды. Перед смазкой протрите от пыли и грязи маслянки и места у заправочных отверстий.

Таблица 3.2 – Схема смазки жатки

№ поз. на схеме смазки	Наименование точек смазки	Наименование и марка смазки при эксплуатации и хранении	Кол. точек смазки
<u>Периодичность смазки - 10 часов</u>			
1, 5	Шарниры карданных валов	Смазка – №158М	4
2, 4	Подшипники защитных кожухов карданных валов	Литол-24	4
3	Телескопические элементы карданных валов	То же	2
6	Однорядная приводная цепь	"	1
7	Двухрядная приводная цепь	"	2
10	Цепь подающая	"	16
13	Передние опоры вальцов початкоотделяющих аппаратов (масленки расположены под опорами)	"	16
<u>Периодичность смазки - 60 часов</u>			
9	Цепная соединительная муфта в приводах початкоотделяющих аппаратов	Литол-24	9
<u>Периодичность смазки - 240 часов</u>			
8	Подшипники контрприводов	Литол-24	2
11	Мультипликатор привода ротора русла	Масло ТМ 5-18	8
12	Редуктор привода початкоотделяющих аппаратов	То же	8

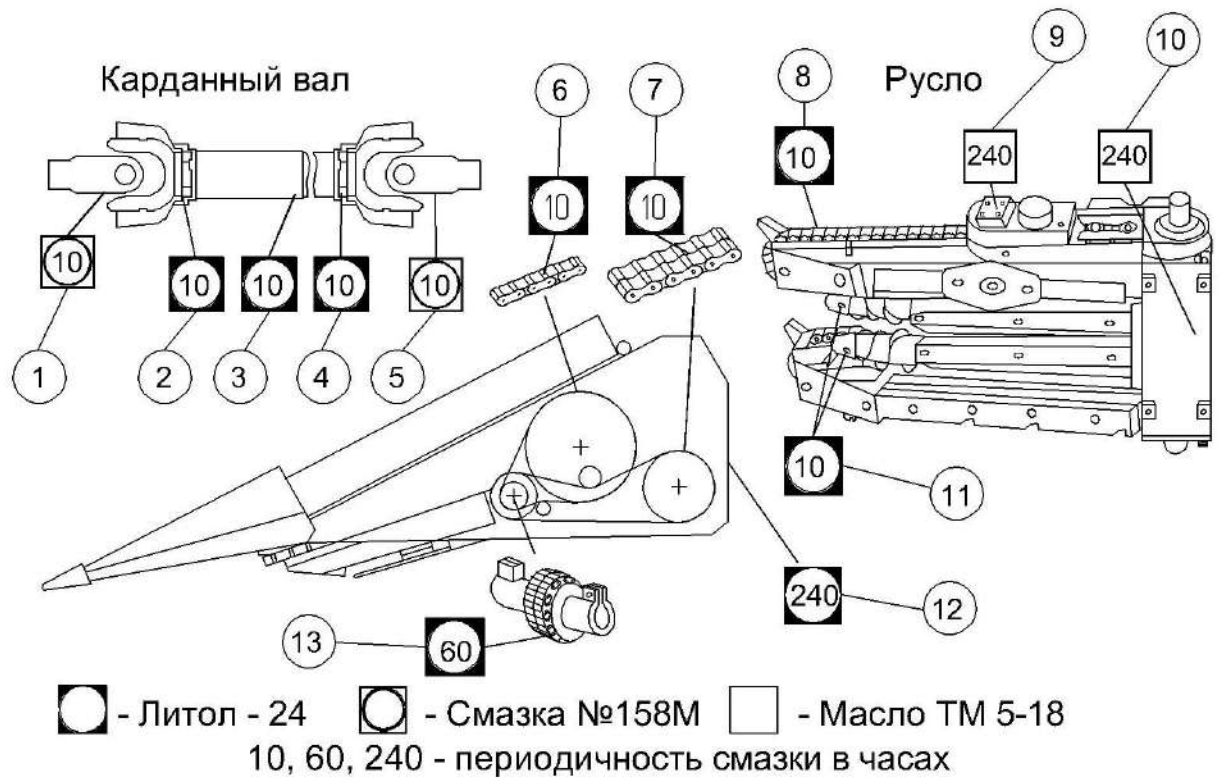





Рисунок 3.1 – Схема смазки жатки

4 Текущий ремонт


4.1 Меры безопасности


 **ПРЕДОСТЕРЕЖЕНИЕ:** При проведении текущего ремонта помимо соблюдения требований настоящего РЭ, соблюдайте также общепринятые требования безопасности!

 **ВНИМАНИЕ:** Все работы, связанные с ремонтом, регулировками и обслуживанием изделий комплекта производите при отключенном приводе жатки и выключенном двигателе комбайна!

 **ВНИМАНИЕ:** Перед сварочными работами на жатке необходимо тщательно очистить жатку и место вокруг нее от растительной массы!

 **ЗАПРЕЩАЕТСЯ** находиться между жаткой и комбайном при включенном двигателе.

 **ЗАПРЕЩАЕТСЯ** открывать и снимать защитные ограждения при включенном двигателе комбайна.

 **ВНИМАНИЕ:** Перед началом работ по техническому обслуживанию и ремонту выключите двигатель комбайна, извлеките стартовый ключ, затяните ручной тормоз и установите противооткатные упоры под ведущие колеса комбайна!

4.2 Возможные ошибочные действия механизатора, приводящие к инциденту или аварии:

1. Расконсервация жатки в помещении, не оборудованном приточно – вытяжной вентиляцией и средствами пожаротушения.
2. Курение, хранение и прием пищи в местах, где производится расконсервация
3. Включение привода мотовила жатки без проверки нахождения людей (особенно детей) в опасной зоне вокруг комбайна
4. Превышена установленная скорость транспортирования - 20 км/ч.
5. Светосигнальное оборудование транспортной тележки не подключено при движении комбайна по дорогам общей сети.
6. Перевозка на транспортной тележке помимо жатки пассажиров и грузов.
7. Эксплуатация жатки с изношенными или поврежденными ножами и крепежными втулками.
8. Эксплуатация карданных валов жатки без защитных кожухов или с поврежденными кожухами.
9. Проведение работ, связанных с ремонтом, регулировками и обслуживанием жатки без отключения привода жатки и выключения двигателя комбайна.
10. Попадание в рабочие органы инструментов, оставленных после ремонта и регулировок.
11. Проведение сварочных и других работ с использованием открытого огня в местах, не оснащенных средствами пожаротушения.
12. Заливание горящего топлива водой.

4.3 Действия механизатора в случае инцидента, критического отказа или аварии:

1. При аварийной ситуации или возникновении критического отказа выключите главный контрпривод, выключите двигатель, извлеките стартовый ключ зажигания, покиньте кабину комбайна и вызовите аварийную службу.

2. При возникновении пожара примите меры по выводу комбайна с поля, выключите двигатель, извлеките стартовый ключ и отключите АКБ. Вызовите пожарную службу и приступите к тушению пожара имеющимися средствами (огнетушителем, расположенным на комбайне, водой, землей).

4.4 Перечень критических отказов комплекта:

1. Попадание постороннего твердого предмета (камень, металлический предмет и т.д.) в режущий аппарат жатки.

2. Выход из строя редуктора и (или) мультипликатора русла.

3. Разрыв подающей цепи русла.

4.5 Возможные неисправности и методы их устранения

Основные возможные неисправности и методы их устранения приведены в таблице 4.1.

Таблица 4.1 – Возможные неисправности

Неисправность, внешнее проявление	Возможные причины	Метод устранения, необходимые регулировки
При уборке полеглой кукурузы стебли с трудом попадают к початкоотделяющим вальцам	С делителей жатки не демонтированы резиновые фартуки.	Демонтируйте с делителей жатки резиновые фартуки
Забивается початкоотделяющий аппарат при уборке полеглой кукурузы	Не отрегулировано натяжение подающих цепей в руслах жатки	Отрегулируйте натяжение подающих цепей
Наматывание стеблей или сорняков на початкоотделяющие вальцы	Не отрегулирован зазор между чистиками для очистки вальцов и ребрами вальцов	Отрегулируйте зазор между чистиками для очистки вальцов и ребрами вальцов
При работе шнек жатки останавливается	Не отрегулирован момент срабатывания предохранительной муфты в приводе шнека	Проверьте работу муфты шнека
Трудно держать жатку на рядах посева	Несоответствие между рядами жатки и посевов кукурузы	Проверьте соответствие между рядами жатки и посева кукурузы

5 Хранение

5.1 Общие требования к хранению

5.1.1 Жатку ставят на хранение: кратковременное – от 10 дней до двух месяцев и длительное – более двух месяцев.

5.1.2 Для длительного хранения жатку надо поставить в закрытое неотапливаемое помещение или на открытую площадку под навес.

Места для хранения должны быть обеспечены противопожарными средствами и условиями удобного осмотра и обслуживания, а в случае необходимости – быстрого снятия с хранения.

5.2 Подготовка к хранению

5.2.1 Перечень работ, проводимых при установке жатки на кратковременное хранение:

- 1) очистите от пыли, грязи и пожнивных остатков составные части жатки;
- 2) обмойте жатку и обдуйте сжатым воздухом;
- 3) закройте плотно крышками или пробками, заглушками и чехлами из полиэтиленовой пленки или парафинированной бумаги все отверстия, щели, полости, через которые могут попасть атмосферные осадки во внутренние полости жатки;
- 4) законсервируйте неокрашенные поверхности;
- 5) закройте ограждения жатки.

Жатка устанавливается на хранение с соблюдением расстояния между машинами 0,7 м и между рядами 1 м для обеспечения профилактических осмотров, установки и снятия с хранения.

5.2.2 Перечень работ, проводимых при установке жатки на длительное хранение

При подготовке жатки к длительному хранению:

- 1) очистите от пыли, грязи и растительных остатков составные части жатки;
- 2) обмойте жатку и обдуйте сжатым воздухом;
- 3) доставьте жатку на площадку для хранения;
- 4) демонтируйте с комбайна жатку и три сменные деки под барабаном-ускорителем;
- 5) демонтируйте с транспортной тележки балку и два ложементы;
- 6) восстановите поврежденную окраску на изделиях комплекта;
- 7) на изделиях комплекта загерметизируйте щели, полости, отверстия, чтобы избежать проникновения влаги и пыли;
- 8) установите жатку на опоры, зафиксированные в верхних отверстиях стоек.

Демонтированные части комплекта должны устанавливаться или укладываться на технологические подставки и храниться в закрытом неотапливаемом помещении или под навесом с соблюдением всех правил хранения согласно ИЭ комбайна.

9) после снятия с комбайна составных частей загерметизируйте щели, полости, отверстия, чтобы избежать проникновения влаги и пыли;

- 10) восстановите поврежденную окраску;
- 11) установите жатку на башмаки, установленные на нижние отверстия.

5.2.3 При снятии с хранения:

- 1) очистите жатку, снимите с нее герметизирующие устройства и расконсервируйте;
- 2) установите на жатку элементы, снятые для хранения;
- 3) отрегулируйте фрикционные предохранительные муфты согласно пункту 2.7.10;
- 4) проверьте и, при необходимости, отрегулируйте натяжение цепных передач.

5.3 Правила хранения

Периодически не реже одного раза в месяц проверяйте надежность герметизации ДСЕ, защищенных полиэтиленовыми пленками или чехлами, а также состояние неокрашенных поверхностей, покрытых консервационной смазкой.

Состояние изделий комплекта при хранении в закрытом помещении проверяйте через каждые два месяца, при хранении под навесом – ежемесячно. Выявленные при проверках отклонения от правил хранения устраняйте.

5.4 Методы консервации

5.4.1 Консервация включает подготовку поверхности, нанесение средств временной защиты и упаковывание. Время между стадиями консерваций не должно превышать двух часов.

Консервацию производите в специально оборудованных помещениях или на сборочных и других участках консервации, позволяющих соблюдать установленный технологический процесс и требования безопасности. Участки консервации должны располагаться с учетом ограничения или исключения проникновения агрессивных газов и пыли.

Температура воздуха в помещении должна быть не ниже 15 °С, относительная влажность - не более 70 %. Жатка должна поступать на консервацию без коррозионных поражений металла и металлических покрытий.

5.4.2 Временную противокоррозионную защиту жатки производите по вариантам защиты ВЗ-1 (защита консервационными маслами), ВЗ-2 (защита рабоче-консервационными маслами).

При отсутствии непосредственного воздействия атмосферных осадков применяйте жидкие ингибированные смазки НГ-203А и НГ-203А, К-17.

Нанесение консервационных масел на наружные поверхности изделий производите погружением, распылением или кистью (тампоном).

Внутреннюю консервацию редукторов и мультипликаторов проводите с добавлением 5% присадки АКОР-1 к требуемому количеству рабочего масла.

5.5 Методы расконсервации

В зависимости от применяемых вариантов временной защиты пользуются следующими способами расконсервации:

1) при вариантах защиты ВЗ-1, ВЗ-2 – протиранием поверхности ветошью, смоченной маловязкими маслами и растворителями с последующим протиранием насухо или обдуванием теплым воздухом;

2) погружением в растворители с последующей сушкой или протиранием насухо;

3) промыванием горячей водой или синтетическими моющими средствами «Комплекс», «Лабомид-101», «Лабомид-102», МС-6.

6 Транспортирование и буксировка

Транспортирование комплекта может производиться автомобильным, речным или железнодорожным видом транспорта в соответствии с правилами, действующими для этих видов транспорта.

Способ погрузки, а также размещение и крепление упаковочных мест должно обеспечивать полную сохранность изделий комплекта.

В пункте назначения приемку упаковочных мест комплекта производите в присутствии представителя перевозчика.


В случае недостачи или повреждения изделий комплекта необходимо составить коммерческий акт.


Строповку жатки и других упаковочных мест комплекта производите только в обозначенных местах.

При этом на опорах русел должна быть установлена транспортная траверса, поставляемая с жаткой.

 **ПРЕДОСТЕРЕЖЕНИЕ:** Не допускайте посторонних лиц в зону погрузки и выгрузки изделий комплекта!

При движении комбайна с комплектом по дорогам общей сети жатка должна быть установлена и зафиксирована на транспортной тележке (переоборудованной), присоединенной к комбайну при помощи тягового устройства.

 **ПРЕДОСТЕРЕЖЕНИЕ:** Транспортные переезды осуществляйте с соблюдением «Правил дорожного движения» страны, в которой эксплуатируется комплект, не превышая установленной скорости транспортирования – 20 км/ч!

 **ПРЕДОСТЕРЕЖЕНИЕ:** Транспортирование жатки на тележке с неисправным светосигнальным оборудованием, установленными на транспортной тележке запрещается!

7 Комплектность

Комплектность КОК -8-4 указана в таблице 7.1

Таблица 7.1 - Комплектность

Обозначение	Наименование	Кол.	Обозначение укладочного или упаковочного места
КОК-8-4	*		
	Жатка	1	Место № 1
	Комплект запасных, сменных и демонтированных частей	1	Место № 2
<u>Комплект технической документации</u>			
КЗК-1624-1-0500000РЭ	Руководство по эксплуатации	1	Место № 1
	Упаковочные листы	1 комплект	Место № 1
КОК-0000000 ОБЭ	Обоснование безопасности (CD-диск)	1	Место № 1
Примечание - * Укомплектован согласно упаковочным листам			

8 Свидетельство о приемке

Комплект оборудования для уборки кукурузы на зерно КОК–8-4

№ _____ изготовлен и принят в соответствии с обязательными
заводской номер
требованиями государственных стандартов, действующей технической документа-
цией и признан годным для эксплуатации

Начальник ОТК

МП

личная подпись

расшифровка подписи

год, месяц, число

линия отреза при поставке на экспорт

Руководитель
предприятияобозначение документа,
по которому производится
поставка

МП

личная подпись

расшифровка подписи

год, месяц, число

Заказчик
(при наличии)

МП

личная подпись

расшифровка подписи

год, месяц, число

9 Гарантии изготовителя

Изготовитель гарантирует соответствие комплекта требованиям технических условий при соблюдении потребителем условий эксплуатации, транспортирования и хранения, правил технического и сервисного обслуживания, установленных настоящим РЭ.

Гарантийный срок комплекта – _____

Гарантийный срок исчисляется со дня ввода комплекта в эксплуатацию, но не позднее 12 месяцев со дня приобретения потребителем.

При поставках на экспорт гарантийный срок эксплуатации комплекта, удовлетворения претензий согласно контракту.

Удовлетворение претензий по качеству комплекта должно производиться в соответствии с законодательством РБ, Указом президента Республики Беларусь № 186 «О некоторых мерах по повышению ответственности за качество отечественных товаров» от 27 марта 2008г. и Постановлением Совета Министров Республики Беларусь № 952 «О гарантийном сроке эксплуатации сложной техники и оборудования» от 27 июня 2008г.

Гарантийный талон – приложение А.

Правила гарантийного обслуживания:

- владелец обязан своевременно заключить договор на гарантийное обслуживание комплекта с сервисным центром ГОМСЕЛЬМАШ и поставить на учет в срок до 10 дней со времени доставки комплекта к месту эксплуатации;

- при реализации комплекта посредническими организациями (продавцом) без согласования с изготовителем гарантийные обязательства несет продавец;

- обращаясь в сервисный центр, владелец должен предоставлять гарантийный талон на комплект;

- для осуществления предпродажной подготовки и гарантийного обслуживания владелец имеет право обращаться в любой сервисный центр, рекомендованный ГОМСЕЛЬМАШ. Информация о дилерских центрах размещена на сайте www.gomselmash.by;

- соблюдение правил эксплуатации и периодичности технического обслуживания комплекта – неотъемлемое условие проведения гарантийного обслуживания;

- сервисный центр, производящий гарантийное обслуживание комплекта, осуществляет контроль и учет гарантийных ремонтов и технического обслуживания путем заполнения гарантийного талона;

- обслуживание комплекта осуществляется в соответствии с РЭ.

Гарантийные обязательства не распространяются:

1. В случае несоблюдения требований, указанных в данном руководстве по эксплуатации, в том числе на применение не указанных эксплуатационных и расходных материалов.

2. В случае нарушений периодичности и объема регламентных видов технического обслуживания, более чем на 10% от нормативных показателей, указанных в эксплуатационной документации.

3. При использовании изделия не по назначению.

К использованию изделия не по назначению также относится, работа с адаптерами, не предназначенными для уборки соответствующих культур, использование адаптеров с комбайнами сторонних изготовителей, без согласования с ГОМСЕЛЬМАШ.

4. В случае изменения конструкции изделия или его составных частей без согласования с ГОМСЕЛЬМАШ.

5. В случае если в гарантийный период техническое обслуживание изделия производилось не в авторизованных ГОМСЕЛЬМАШ сервисных организациях.

6. При проведении ремонтных работ или технического обслуживания изделия с использованием комплектующих или узлов, не прошедших ОТК ГОМСЕЛЬМАШ или являющихся неоригинальными.

7. Если последствия и дефекты вызваны несоблюдением требований к хранению изделия.

8. На повреждения или дефекты, возникшие в результате аварии или при проведении самовольной разборки или ремонта узлов и агрегатов, несогласованных с ГОМСЕЛЬМАШ.

9. На повреждения или дефекты, возникшие при эксплуатации изделия механизатором, не изучившим устройства и правила эксплуатации комбайна, не прошедшим практическую подготовку и не имеющим удостоверение тракториста-машиниста с открытой разрешающей категорией.

10. В случае утери Гарантийного талона. При утере Гарантийного талона дубликат не выдается, и изделие снимается с гарантии!

11. В случае отсутствия записей в Гарантийном талоне о проведении всех предусмотренных эксплуатационной документацией ТО, заверенных печатью сервисной организации.

12. На составные части и комплектующие изделия, подлежащие периодической замене, указанные в таблице 9.1.

13. На замену расходных материалов и изнашивающихся комплектующих.

14. На регулировку комплекта.

15. Процедура прекращения гарантийного обслуживания изделия инициируется сервисной службой ГОМСЕЛЬМАШ.

Таблица 9.1 – Перечень комплектующий изделий и составных частей комплекта, подлежащих периодической замене

№	Наименование обозначение
1.	КЗК 0802001 Лопатка
2.	КПС-4-0513401 Нож
3.	КПС-4-0513603 Втулка
4.	КПС-5-0213603-01 Винт
5.	1.329.163А Фартук
6.	Резинотехнические изделия (сайлентблоки, кольца, манжеты, профиля, уплотнители, щетки стеклоочистителя, чехлы, пластины, колпачки, рукава высокого и низкого давления, отбойные бельтинги, лопатки элеваторов, ленты транспортеров и т.п.)
7.	Электрооборудование (лампочки, предохранители, реле)
Примечание: при проведении работ по модернизации изделий, с целью повышения их технических характеристик, к цифровому обозначению комплектующих изделий и составных частей присоединяются буквы русского алфавита, (например - КЗК-10-0104502А), при этом показатели назначения и гарантийные обязательства остаются неизменными.	

10 Утилизация

10.1 Меры безопасности

10.1.1 Утилизацию комплекта (или его составных частей) после окончания срока службы или по результатам текущего ремонта, технического обслуживания и хранения производить с соблюдением общепринятых требований безопасности и требований безопасности, изложенных в настоящем РЭ.


10.1.2 При разборке изделий комплекта необходимо соблюдать требования безопасности инструкций используемого при утилизации оборудования и инструмента.

10.2 Сведения и проводимые мероприятия по подготовке и отправке комплекта на утилизацию

10.2.1 Для утилизации изделия комплекта подлежат разборке в специализированных мастерских на сборочные единицы и детали по следующим признакам: драгоценные материалы, цветные металлы, черные металлы, неметаллические материалы.

10.3 Методы утилизации

10.3.1 Отработанные масла следует сливать в специальную тару и сдавать для утилизации с соблюдением требований экологии в установленном порядке.

 **ЗАПРЕЩАЕТСЯ** сливать отработанные жидкости на почву, в системы бытовой, промышленной и ливневой канализации, а также в открытые водоемы!

10.3.2 При разливе отработанной жидкости на открытой площадке необходимо собрать ее в отдельную тару, место разлива засыпать песком с последующим его удалением и утилизацией.

ПРИЛОЖЕНИЕ А

ГОМСЕЛЬМАШ

Открытое акционерное общество
«Гомельский завод литья и нормалей»
246010, г. Гомель, ул. Могилевская, 16,
тел. (0232) 59 61 31, факс (0232) 59 42 03, УНП 400051772

ГАРАНТИЙНЫЙ ТАЛОН

1 Комплект оборудования для уборки кукурузы на зерно _____
(модель комплекта)

2 _____
(число, месяц и год выпуска)

3 _____
(заводской номер)

Комплект оборудования для уборки кукурузы на зерно полностью соответствует конструкторской документации, техническим условиям, государственным стандартам.

Гарантируется исправность комплекта оборудования для уборки кукурузы на зерно в течение _____.

Гарантийный срок исчисляется со дня ввода в эксплуатацию, но не позднее 12 месяцев со дня приобретения.

Начальник ОТК завода _____
(подпись)

М.П.

1 _____
(дата получения изделия на складе завода-изготовителя)

(Ф.И.О., должность) _____
(подпись)

М.П.

2 _____
(дата продажи (поставки) изделия продавцом (поставщиком))

(Ф.И.О., должность) _____
(подпись)

М.П.

3 _____
(дата продажи (поставки) изделия продавцом (поставщиком))

(Ф.И.О., должность) _____
(подпись)

(дата ввода изделия в эксплуатацию)

(Ф.И.О., должность) _____
(подпись)

М.П.

ПРИЛОЖЕНИЕ Б
(справочное)**Заправочные емкости**

Наименование	Объем, дм³ (л)	Марка масел и рабочих жидкостей
		Основные
Редуктор привода вальцов и подающих цепей	1	ТМ5-18
Мультипликатор привода режущего - измельчающего аппарата	0,5	ТМ5-18

ПРИЛОЖЕНИЕ В**КОНСЕРВАЦИЯ**

Сведения о консервации, расконсервации и переконсервации изделий комплекта содержатся в таблице В.1.

В графе «Наименование работы» также указывается марка масла, используемого для консервации.

Таблица В.1

Дата	Наименование работы	Срок действия, годы	Должность фамилия и подпись

Примечание – заполнение раздела «Консервация» обязательно на предприятии-изготовителе комплекта, технических центрах и в хозяйствах.

ПРИЛОЖЕНИЕ Г
Учет наработки и проведения технического обслуживания

Дата проведения очередного ТО	Наработка, ч		Вид ТО	ФИО, подпись ответственного за ТО и ремонт
	до очередного ТО	нарастающим итогом		
<i>Примечание – заполнение раздела «Учет наработки и проведения технического обслуживания» обязательно на предприятии-изготовителе комплекта, технических центрах и в хозяйствах.</i>				