

**КОСИЛКА-ИЗМЕЛЬЧИТЕЛЬ НАВЕСНАЯ
КИН-Ф-1500**

Руководство по эксплуатации

КРН 0000000 РЭ

2024

Основные сведения об изделии

Изготовитель

ОАО «ГЗЛИН»

Товарный знак

Юридический адрес местонахождения
изготовителя246010, г. Гомель, ул. Могилевская, 16
Республика Беларусь

Телефоны для связи

тел. (0232) 59 61 31
факс. (0232) 59 42 03

Косилки-измельчитель навесная

КИН-Ф-1500

Месяц и год выпуска

Заводской номер

Государственный номер

Основные сведения заполняются вручную или проштамповываются согласно договору на поставку.

Содержание

	Вниманию руководителей эксплуатирующих организаций и механизаторов!	4
	Принятые сокращения и условные обозначения	5
	Меры безопасности	6
1	Общие сведения	9
2	Устройство и работа	10
3	Техническая характеристика	17
4	Требования безопасности	19
5	Подготовка к работе	31
5.1	Подготовка к работе	31
5.2	Подготовка косилки	31
5.3	Досборка косилки	31
5.4	Навеска косилки на трактор	32
5.5	Обкатка	38
6	Правила эксплуатации и регулировки	39
6.1	Порядок подготовки косилки к работе	39
6.2	Содержание и порядок подготовки поля к работе	39
6.3	Возможные режимы работы	40
6.4	Содержание операций при различных режимах работы	40
6.5	Регулировки	42
7	Техническое обслуживание	46
7.1	Виды и периодичность технического обслуживания	46
7.2	Перечень работ выполняемых по видам технического обслуживания	46
7.3	Смазка косилки	51
7.4	Указания по техническому обслуживанию и использованию запасных частей	52
8	Возможные неисправности	57
9	Правила хранения	59
9.1	Общие требования к хранению	59
9.2	Подготовка косилки к хранению	59
9.3	Правила межсменного хранения	59
9.4	Правила кратковременного хранения	60
9.5	Правила длительного хранения	60
9.6	Методы консервации	61
9.7	Методы расконсервации	61
10	Комплектность	62
11	Свидетельство о приемке	63
12	Гарантии изготовителя	64
13	Транспортирование	67
14	Утилизация	68
	Приложение А – Гарантийный талон	69
	Приложение Б – Порядок доработки прицепов 2-ПТС-4 модели 887АБ и 2-ПТС-4,5 модели ПЕА и его модификаций на уборке картофельной ботвы	70
	Приложение В – Заправочные емкости	71
	Приложение Г – Перечень подшипников качения	72
	Приложение Д - Сведения о консервации, расконсервации и пере-консервации	74
	Приложение Е - Учет наработки и проведения технического обслуживания	75

ВНИМАНИЮ РУКОВОДИТЕЛЕЙ ЭКСПЛУАТИРУЮЩИХ ОРГАНИЗАЦИЙ И МЕХАНИЗАТОРОВ!

Настоящее руководство по эксплуатации предназначено для механизаторов, механиков, инженерно-технических работников, занимающихся эксплуатацией и обслуживанием косилки-измельчителя навесной КИН-Ф-1500.


К работе на косилке допускаются лица, прошедшие необходимую подготовку (переподготовку), инструктаж по технике безопасности и охране труда и изучившие настоящее руководство по эксплуатации с росписью на странице 5.

Настоящее руководство по эксплуатации содержит важную информацию, необходимую для безопасной работы на косилке, требования и рекомендации по ее эксплуатации, порядок проведения необходимых регулировок и технического обслуживания и во время работы косилки должно находиться у механизатора в кабине трактора в доступном месте.

 **ПРЕДОСТЕРЕЖЕНИЕ:** Косилку необходимо использовать только по назначению.

Изготовитель не несет ответственности за возникающие неполадки при любом другом не соответствующем назначению применении!

К использованию согласно назначению относится также соблюдение предписанных изготовителем условий эксплуатации, ухода и технического обслуживания.

 **ПРЕДОСТЕРЕЖЕНИЕ:** Использование в качестве запасных и сменных частей деталей, принадлежностей, дополнительных приспособлений и приборов не являющихся оригинальными изготовителя не допускается, так как это отрицательно сказывается на функциональных свойствах косилки, а также рабочей безопасности и безопасности движения. В случае их использования любая ответственность изготовителя исключается.

Изготовитель ведет постоянную работу по совершенствованию конструкции косилки в связи с чем возможны изменения в конструкции отдельных сборочных единиц и деталей, не отраженные в настоящем руководстве по эксплуатации. Некоторые технические данные и рисунки могут отличаться от фактических на косилке, размеры и масса являются справочными данными.

Настоящее руководство по эксплуатации соответствует технической документации по состоянию на март 2024 года.

Сервисное гарантийное обслуживание косилки в Республике Беларусь обеспечивает УТИСОП ОАО «Гомсельмаш» через сеть технических центров.

Адрес технических центров можно уточнить в УТИСОП или на сайте www.gomselmash.by.

П р и н я т ы е с о к р а щ е н и я и у с л о в н ы е о б о з н а ч е н и я:

РЭ - руководство по эксплуатации;
косилка - косилка-измельчитель навесная КИН-Ф-1500;
трактор - трактора тягового класса 1,4;
ВОМ - вал отбора мощности;
ЗИП - запасные части, инструмент и принадлежности;
ЕТО - ежесменное техническое обслуживание;
ТО-1 - первое техническое обслуживание.

В настоящем РЭ пункты, касающиеся безопасности обслуживающего персонала и косилки обозначены специальным символом:



**ВНИМАНИЕ!
ПРЕДОСТЕРЕЖЕНИЕ.
ЗАПРЕЩАЕТСЯ.**

Обозначение указаний, при несоблюдении которых существует опасность для здоровья и жизни механизаторов, механиков и других людей, а также повреждения косилки



Соответствует требованиям технического регламента Таможенного союза «О безопасности машин и оборудования» (ТР ТС 010/2011)





ВНИМАНИЕ: Своевременное заполнение всех разделов руководства по эксплуатации является обязательным условием для рассмотрения претензий к изготовителю!


Руководство по эксплуатации
изучил

подпись (расшифровка подписи)


Меры безопасности


 **ВНИМАНИЕ:** При эксплуатации и обслуживании косилки соблюдайте «Правила техники безопасности при работе на тракторах, сельскохозяйственных и специализированных машинах»!


 **ВНИМАНИЕ:** Транспортирование косилки по дорогам общей сети осуществляйте с соблюдением правил дорожного движения страны, в которой она эксплуатируется. Не превышайте установленной скорости транспортирования с трактором – 20 км/ч!


 **ВНИМАНИЕ:** Строго соблюдайте требования предупредительных и запрещающих надписей, нанесенных на косилке!


Работы по ремонту и техническому обслуживанию косилки производятся только обученными специалистами по сервисному обслуживанию.


 **ВНИМАНИЕ:** Перед включением рабочих органов и началом движения убедитесь, что путь свободен. Дайте предупредительный звуковой сигнал!


 **ЗАПРЕЩАЕТСЯ** нахождение людей в зоне 30 м работающей косилки.


 **ВНИМАНИЕ:** Прежде чем начать движение проверьте нахождение людей (особенно детей) в опасной зоне вокруг трактора и косилки!

 **ВНИМАНИЕ:** Нахождение в кабине трактора посторонних людей (особенно детей) запрещено!


 **ВНИМАНИЕ:** Покидать кабину трактора механизатор должен только при заглушенном двигателе и вынудом из замка зажигания ключе!


 **ВНИМАНИЕ:** При транспортных переездах переводите косилку в транспортное положение!


 **ВНИМАНИЕ:** При переводе косилки из рабочего положения в транспортное и обратно запрещается нахождение людей между косилкой и балкой навески!


 **ВНИМАНИЕ:** При транспортных переездах убедитесь, что стояночные опоры и опорное колесо переведены в транспортное положение и надежно зафиксированы!


 **ЗАПРЕЩАЕТСЯ** движение задним ходом при рабочем положении косилки.


 **ВНИМАНИЕ:** При транспортных переездах карданный вал привода косилки должен быть отсоединен от ВОМ трактора!


 **ВНИМАНИЕ:** Перед присоединением карданного вала привода косилки к ВОМ трактора, очистите шлицы цапфы и шарниры от загрязнений, обеспечив свободное одевание на нее вилки!


 **ЗАПРЕЩАЕТСЯ** эксплуатация карданных валов косилки без защитных кожухов или с поврежденными кожухами.


 **ЗАПРЕЩАЕТСЯ** находиться в зоне вращения вала отбора мощности и карданного вала при включенном ВОМ.


 **ВНИМАНИЕ:** Система гидравлики находится под высоким давлением!


 **ЗАПРЕЩАЕТСЯ** выполнять монтажные и ремонтные работы на находящейся под давлением гидравлической системе, перед проведением работ следует обязательно снять давление в гидросистеме.


 **ВНИМАНИЕ:** Все работы, связанные с ремонтом, регулировками и обслуживанием косилки производить при неработающем двигателе трактора, полностью остановленных рабочих органах и вынутом из замка зажигания ключе!


 **ЗАПРЕЩАЕТСЯ** работать на косилке с неполным комплектом ножей на роторе, во избежание разрушения косилки от вибрации.

 **ВНИМАНИЕ:** Частота вращения ВОМ трактора $16,4 \text{ с}^{-1}$ (1000 об/мин)!

 **ВНИМАНИЕ:** При отсоединении гидросистемы косилки от гидросистемы трактора гидравлические рукава должны быть надежно закреплены на тракторе!

 **ЗАПРЕЩАЕТСЯ** эксплуатация косилки с любыми неисправностями.

 **ЗАПРЕЩАЕТСЯ** нахождение людей на ступеньке косилки во время транспортирования и работы.

 **ЗАПРЕЩАЕТСЯ** работа косилки на неподготовленных, засоренных металлическими предметами и камнями полях.

1 Общие сведения

1.1 Руководство по эксплуатации предназначено для механизаторов, механиков, инженерно-технических работников, занимающихся эксплуатацией и обслуживанием косилки-измельчителя навесной КИН-Ф-1500.

1.2 Косилка создана исключительно для использования на сельскохозяйственных работах (применение по назначению).

Любое другое применение не допускается и является использованием не по назначению. За возникшие вследствие этого повреждения производитель ответственности не несет, риск за это принимает на себя только пользователь.

1.3 Косилка предназначена для скашивания зеленых трав, кукурузы и других силосуемых культур высотой не более 1,2 м с одновременным измельчением и погрузкой в транспортные средства, а также может применяться для скашивания картофельной ботвы.

1.4 Косилка агрегируется с тракторами тягового класса 1,4 с частотой вращения ВОМ $16,4 \text{ с}^{-1}$.

1.5 Косилка должна эксплуатироваться на почвах с влажностью согласно таблице 1.

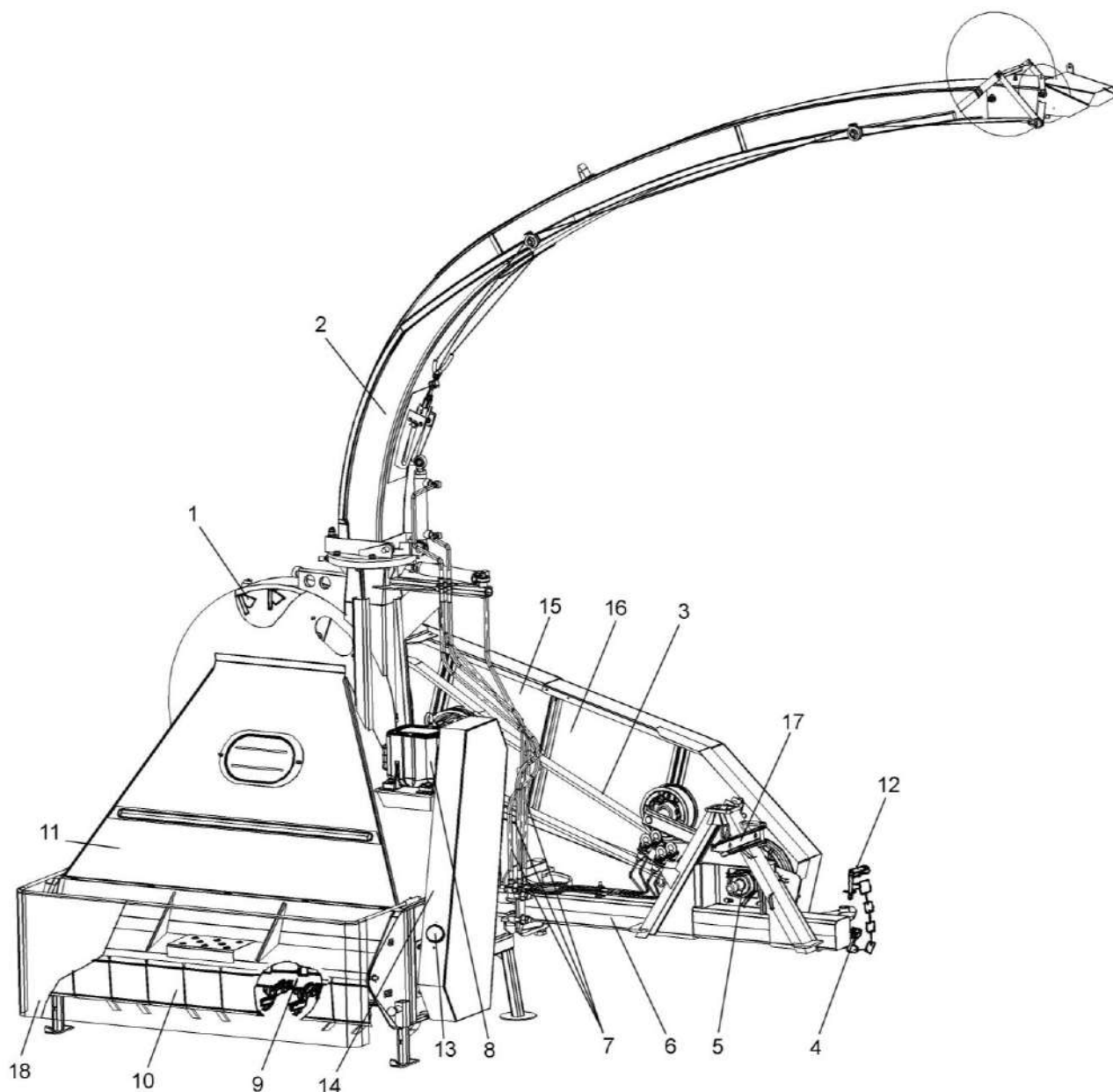
Таблица 1

Механический состав почвы	Влажность почвы, %, не более
Супесчаная	14
Легкосуглинистая	16
Среднесуглинистая	18
Тяжелосуглинистая и глинистая	24

1.6 Заслонка, устанавливаемая на косилку при уборке картофельной ботвы с расстилом измельченной массы на поле, балка, которая крепится к днищу корпуса заднего моста трактора для буксировки прицепа, а также переходник колеса для доработки прицепа 2-ПТС-4,5 при отвозке ботвы картофеля поставляются по отдельному заказу.

2 Устройство и работа

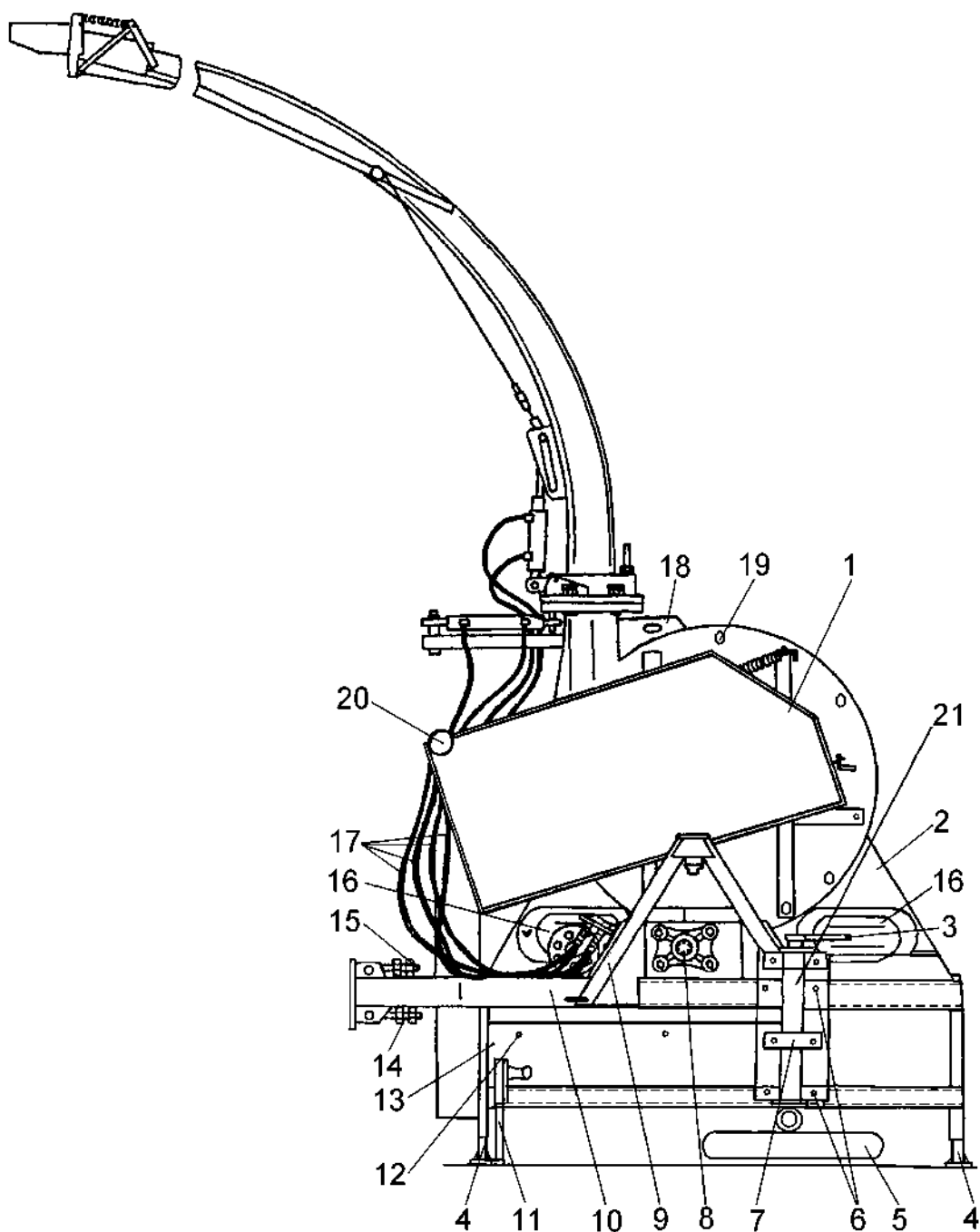
2.1 Косилка (рисунок 1) состоит из балки навески 6, основания 11, ротора 9, ускорителя выброса 1, силосопровода 2 и фартука 18. Перед ротором установлен наклонитель стеблей 10. На основании закреплено колесо опорное 5 (рисунок 2).



1 – ускоритель выброса; 2 – силосопровод; 3 – ремень привода редуктора; 4 – серьга; 5 – контрпривод; 6 – балка навески; 7 – рукава гидравлические; 8 – редуктор; 9 – ротор; 10 – наклонитель стеблей; 11 – основание; 12 – штырь со шплинтом; 13 – световозвращатель (красного цвета); 14 – кожух; 15, 16 – ограждения; 17 – кронштейн; 18 – фартук

Рисунок 1 – Косилка-измельчитель навесная КИН-Ф-1500
(рабочее положение)

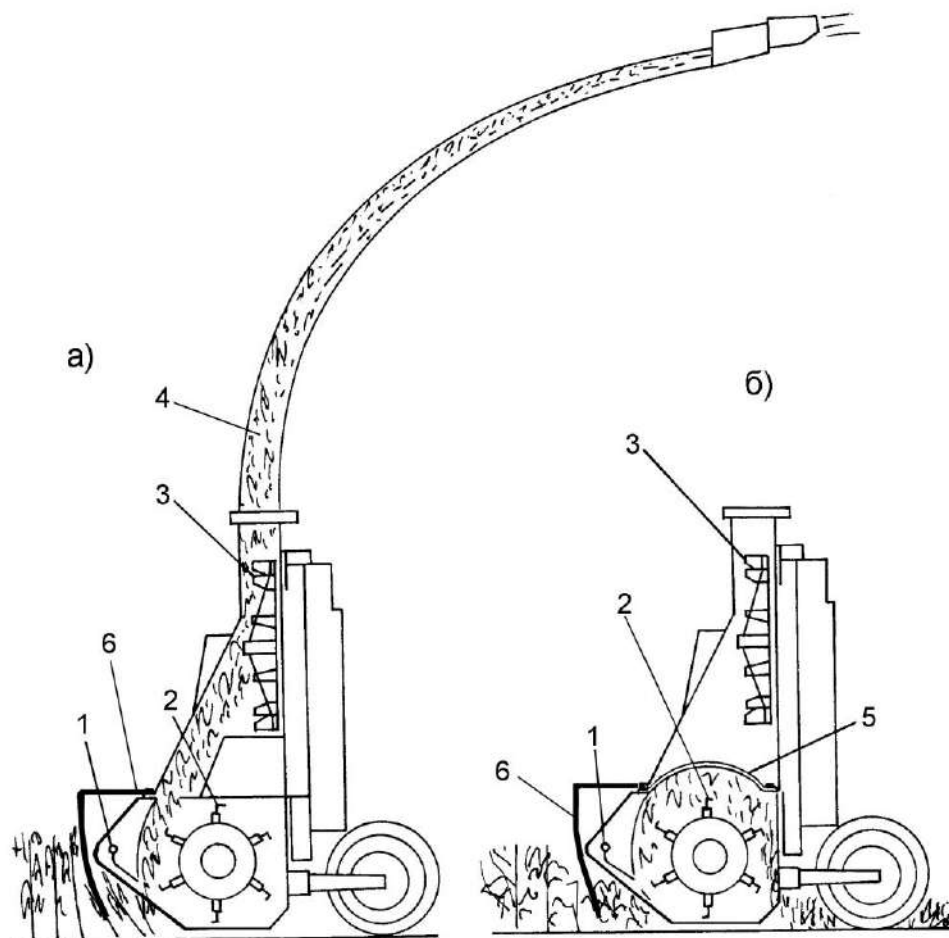
Для работы косилка переводится в рабочее положение (рисунок 1). Перед транспортировкой складывается в транспортное положение (рисунок 2).



1 – ограждение привода редуктора; 2 – основание косилки; 3 – рукоятка; 4 – опора; 5 – колесо опорное; 6 – бонка; 7 – кронштейн; 8 – контрпривод; 9 – замок; 10 – балка навески; 11 – стояночная опора; 12 – гайка; 13 – задний щиток; 14, 15 – болты откидные; 16 – крышка; 17 – рукава гидравлические; 18 – упор для зачаливания; 19 – болт; 20 – световозвращатель (белого цвета); 21 – стойка

Рисунок 2 – Косилка-измельчитель навесная КИН-Ф-1500
(транспортное положение - силосопровод условно повернут в сторону)

Схемы выполнения технологического процесса косилкой показаны на рисунке 3.



1 – наклонитель стеблей; 2 – ножи ротора; 3 – ускоритель выброса; 4 – силосопровод; 5 – заслонка; 6 - фартук

Рисунок 3 – Схема выполнения технологического процесса косилкой

Схема 3а применяется на уборке тонкостебельных и грубостебельных культур с одновременной погрузкой в транспортное средство.

При движении косилки растения наклоняются наклонителем стеблей 1 (рисунок 3), ножи ротора 2, закрепленные шарнирно, срезают растительную массу, измельчают и подают уже измельченную массу на лопатки ускорителя выброса 3, которые направляют ее по силосопроводу 4 в транспортное средство, движущееся рядом или прицепленное сзади к косилке.

Схема 3б применяется только на уборке картофельной ботвы с расстилом измельченной массы на поле.

При установке заслонки 5 измельченная масса расстилается на поле.

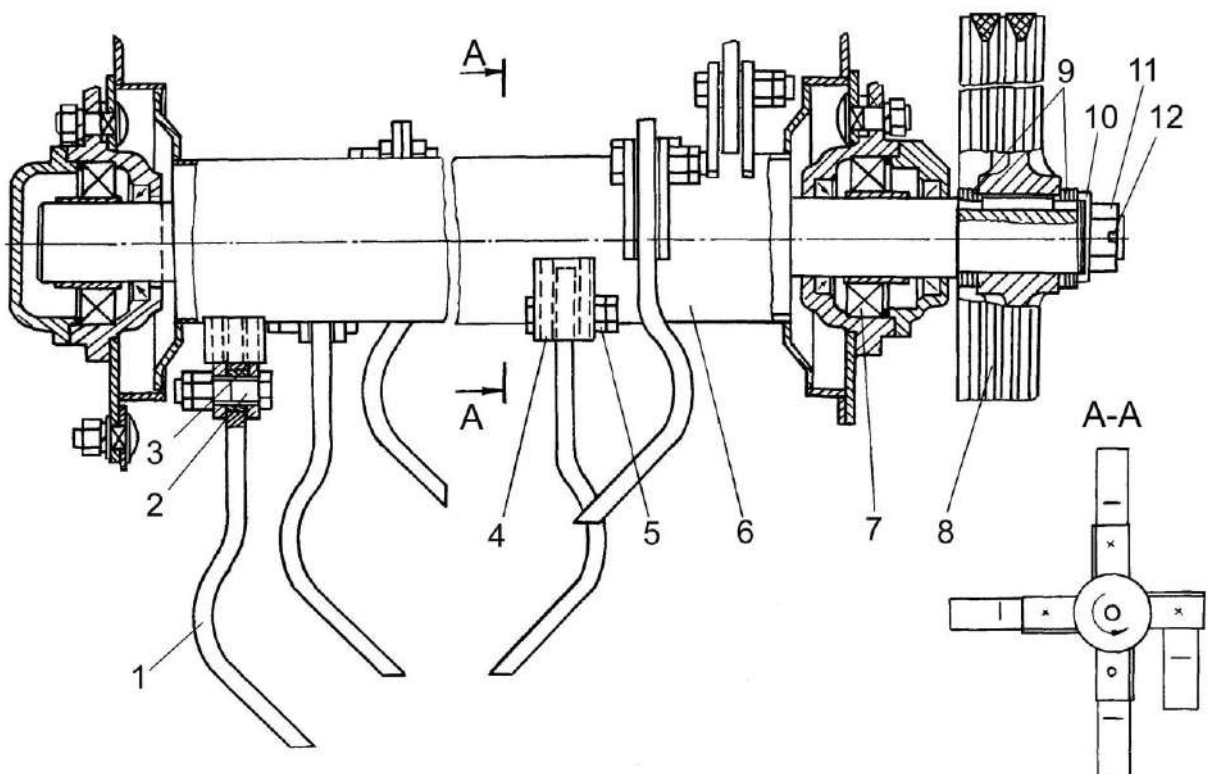
2.2 Привод рабочих органов осуществляется от ВОМ трактора карданным валом.

2.3 Основание 11 (рисунок 1) представляет собой жесткую сварную конструкцию, на которую монтируются все основные узлы косилки.

2.4 Балка навески 6 сварной конструкции с помощью оси соединена с основанием откидными болтами 14 и 15 (рисунок 2). На балке устанавливается контрпривод 5 (рисунок 1) с обгонной муфтой и замок 9 (рисунок 2) для автоматической сцепки косилки с трактором. Обгонная муфта предназначена для передачи крутящего момента от ВОМ трактора на вал приема мощности косилки в рабочем направлении и для разъединения привода при снижении оборотов или полной остановке ВОМ.

2.5 Ротор предназначен для скашивания, измельчения и подачи измельченной массы на лопатки ускорителя выброса. Он представляет собой сварную конструкцию из трубы и цапф и устанавливается на опорах в боковинах основания. На поверхности ротора в определенном порядке приварено 32 кронштейна 4 (рисунок 5) для установки режущих ножей 1. Ножи установлены на кронштейнах при помощи втулок 3, болтов 2 и гаек 5.

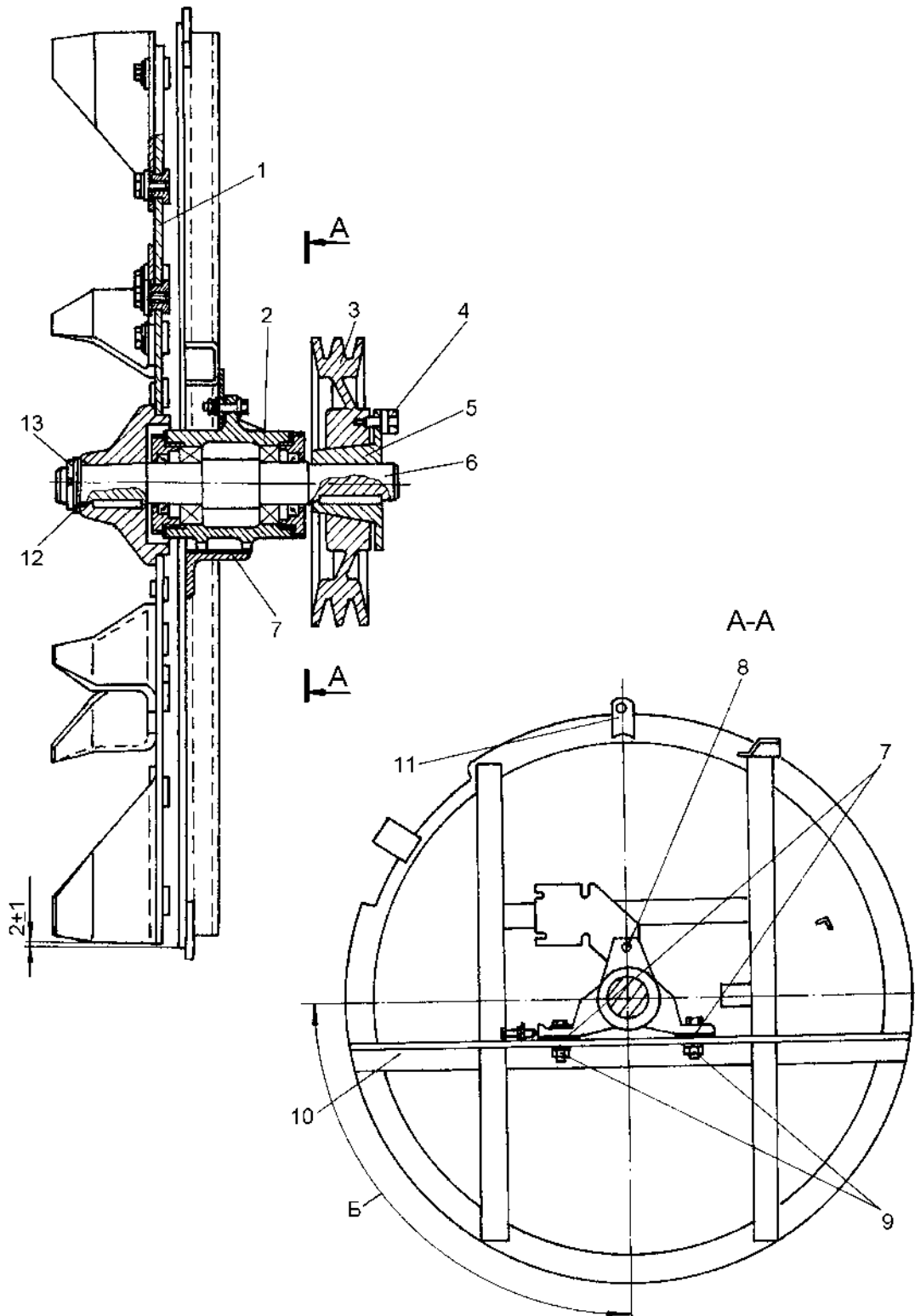
Ротор перед установкой на косилку динамически балансируется на предприятии-изготовителе.



1 – нож; 2 – болт; 3 – втулка; 4 – кронштейн; 5, 11– гайки; 6 – вал ротора; 7 – подшипник; 8 – шкив; 9, 10 – шайбы; 12 – шплинт

Рисунок 5 - Ротор

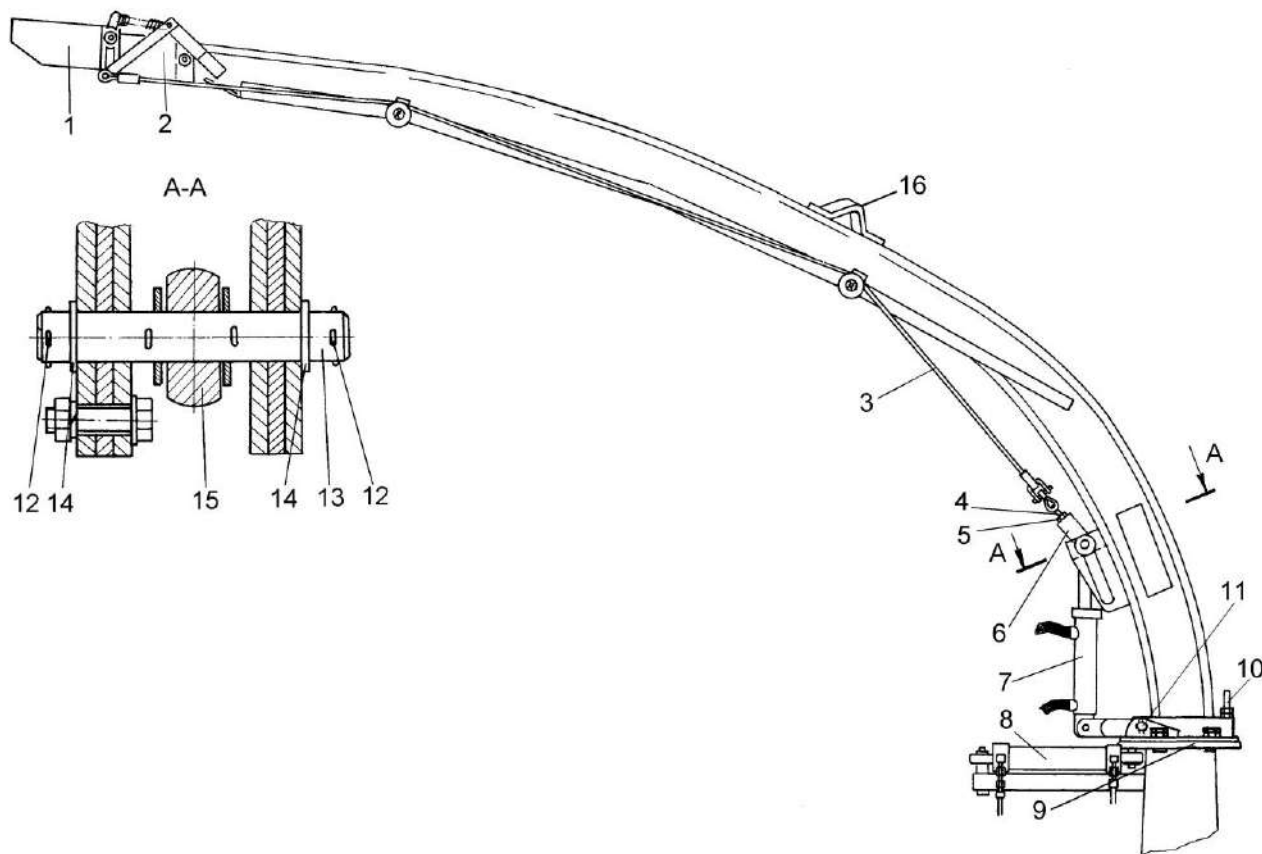
2.6 Ускоритель выброса (рисунок 6) установлен на задней стенке основания и предназначен для транспортирования измельченной массы по силосопроводу.



1 – ускоритель; 2 – опора ускорителя; 3 – шкив; 4 – болт; 5 – разрезная втулка; 6 – вал; 7 – набор прокладок; 8, 9, 13 – гайки; 10 – уголок; 11 – кронштейн; 12 – стопорная шайба

Рисунок 6 – Ускоритель выброса

2.7 Силосопровод (рисунок 7) предназначен для направления потока измельченной массы в транспортное средство. Он представляет собой желоб с шарнирно закрепленным поворотным козырьком 1, предназначенным для равномерного распределения измельченной массы в транспортном средстве.



1, 2 – козырьки; 3 – канат; 4 – винт; 5 – гайка; 6 – вилка; 7, 8 – гидроцилиндры; 9 – опора; 10 – болты откидные; 11 – ось со шплинтом и шайбой; 12 – шплинт; 13 – палец; 14 – шайба; 15 – шток гидроцилиндра; 16 – скоба

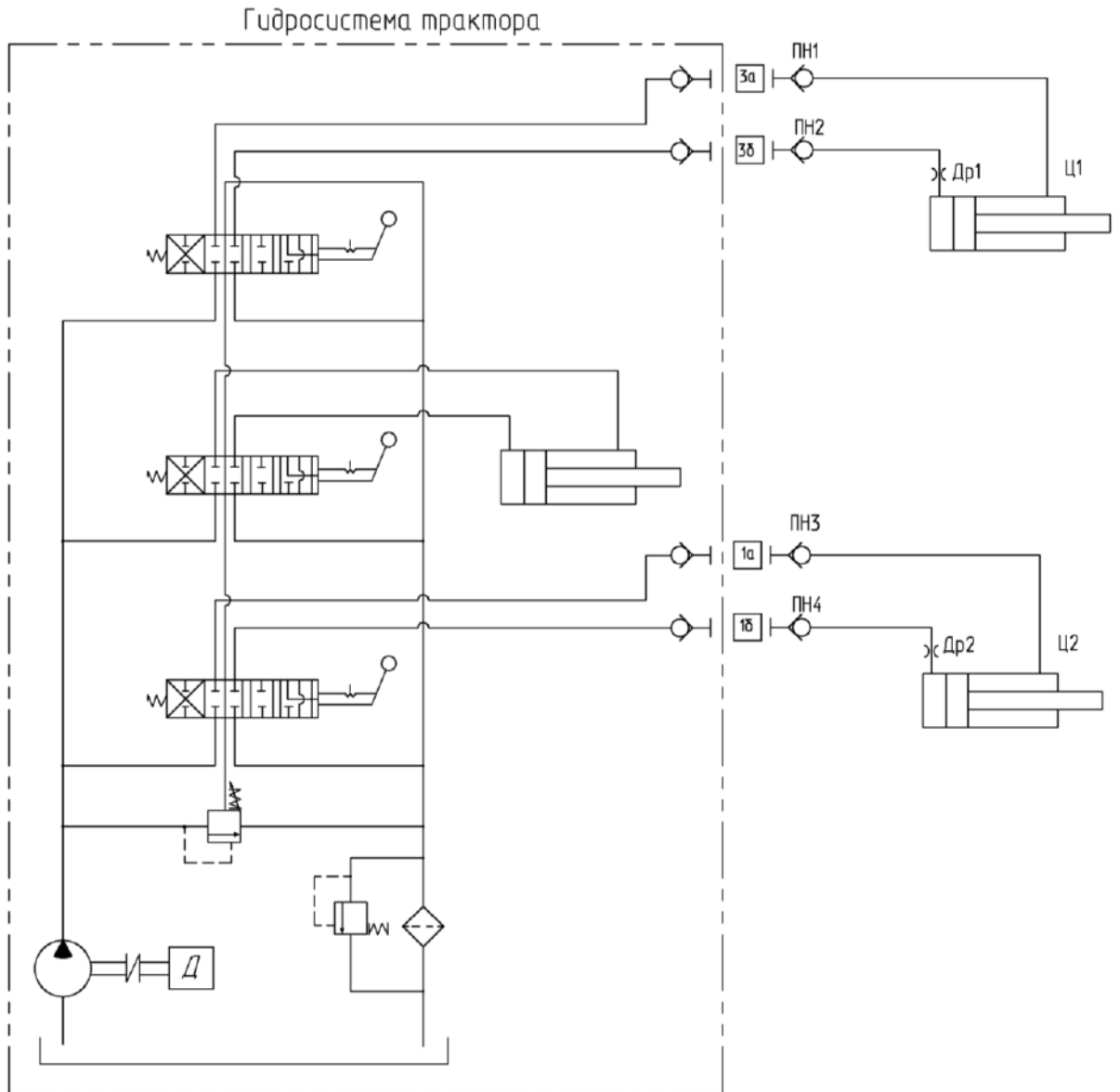
Рисунок 7 - Силосопровод

2.8 Гидравлическая система косилки предназначена для:

- подъема и опускания силосопровода при переводе его из транспортного положения в рабочее и обратно;
- управления козырьками силосопровода - гидроцилиндр 7 (рисунок 7);
- поворота силосопровода - гидроцилиндр 8.

Управляется гидросистема косилки гидрораспределителем трактора из кабины. Соединение гидросистем косилки и трактора производится при помощи гидравлических рукавов быстросоединимыми муфтами из комплекта ЗИП косилки.

Схема гидравлическая принципиальная приведена на рисунке 8.



Др1, Др2 – ниппеля; ПН1...ПН4 – полумуфты наружные; Ц1 – гидроцилиндр управления козырьком силосопровода и подъемом-опусканием силосопровода; Ц2 – гидроцилиндр управления механизмом поворота силосопровода

Рисунок 8 - Схема гидравлическая принципиальная

2.8 Фартук (рисунок 1) предназначен для предохранения выброса камней.

3 Техническая характеристика

3.1 Основные параметры и технические данные приведены в таблице 2.

Таблица 2

Наименование параметров	Значения
Пропускная способность при уборке зеленой массы урожайностью не менее 20 т/га и влажностью не менее 80%, кг/с	5
Количество частиц не более 200 мм в измельченной массе, %	80
Рабочая скорость, км/ч	до 8
Транспортная скорость, км/ч	до 20
Габаритные размеры косилки с трактором МТЗ-82 в рабочем положении (силосопровод повернут влево), мм <ul style="list-style-type: none"> - длина - ширина - высота 	5500 4900 4300
Габаритные размеры косилки с трактором МТЗ-82 в рабочем положении (силосопровод повернут назад), мм <ul style="list-style-type: none"> - длина - ширина - высота 	7950 3900 4300
Габаритные размеры косилки с трактором МТЗ-82 в транспортном положении, мм <ul style="list-style-type: none"> - длина - ширина - высота 	5800 2250 4000
Высота установки ножей ротора, мм <ul style="list-style-type: none"> - минимальная - максимальная 	60 350

Окончание таблицы 2

Наименование параметров	Значения
Высота подачи измельченной массы, м	3,6
Ширина захвата, мм	1500 ₋₅₀
Потребляемая мощность, кВт	40
Масса конструкционная без учета запасных частей, кг	950
Производительность при уборке зеленой массы урожайностью не менее 20 т/га и влажностью не менее 80%, т/ч - за час основного времени - за час эксплуатационного времени	18 12
Шина колеса	5.50-16 ФБЕЛ-256 НС 8 ТУ РБ 14762133.117-97
Давление в шине колеса, МПа	0,2
Рабочее давление гидравлической системы, МПа	16...20
Номинальная частота вращения ВОМ трактора, с ⁻¹ (об/мин)	16,4 (1000)
Номинальная частота вращения ротора, с ⁻¹ (об/мин)	24,17 (1450)
Номинальная частота вращения ускорителя, с ⁻¹ (об/мин)	15,87 (952)
Количество обслуживающего персонала, чел.	1
Срок службы, лет	8*
Срок хранения (без переконсервации), лет	1*

* По истечении назначенных показателей (срока службы, срока хранения) косилка изымается из эксплуатации, и принимается решение о направлении ее в ремонт, об утилизации, о проверке и об установлении новых назначенных показателей (срока службы, срока хранения).

4 Требования безопасности

4.1 Общие положения

4.1.1 Перед началом эксплуатации косилки изучите настоящее РЭ.

4.1.2 К работе на косилке допускаются лица, изучившие устройство косилки, прошедшие необходимую подготовку (переподготовку), инструктаж по технике безопасности и охране труда.

4.1.3 При эксплуатации косилки соблюдайте предупредительные и указательные таблички, содержащие важные указания по безопасной эксплуатации и предотвращению несчастных случаев.



- Место смазки консистентным смазочным материалом



- Место смазки жидким смазочным материалом



- Точка подъема



- Символ по технике безопасности.

(В разделах руководства по эксплуатации, помеченных таким знаком, приведены особые указания по безопасной и безаварийной эксплуатации)



- Руководство по эксплуатации для механизатора (следует прочитать и далее соблюдать РЭ)

4.1.4 На косилке должны быть обозначены места строповки цветом, контрастным по отношению к основному цвету косилки или нанесены знаки безопасности.

4.1.5 Механические опоры должны быть окрашены цветом контрастным по отношению к цвету косилки. Опоры должны находиться на косилке даже тогда, когда они не используются.

4.1.6 При транспортных переездах переводите косилку в транспортное положение.

4.1.7 На косилке нанесены предупредительные знаки безопасности (пиктограммы). Пиктограммы по безопасной эксплуатации (рисунки 9, 9 а), содержат важные указания по обеспечению безопасности, а также по правильному применению косилки.

Пиктограммы должны всегда содержаться в чистоте. При повреждении их следует обновить. Если при эксплуатации меняются детали с нанесенными пиктограммами, то следует проследить за тем, чтобы на новые детали были прикреплены соответствующие пиктограммы. Пиктограммы и значения пиктограмм приведены в таблице 3.

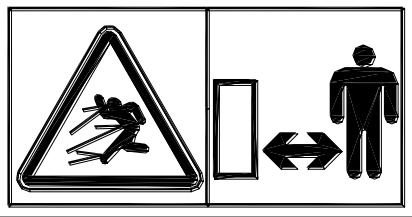
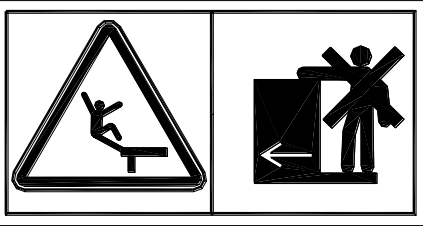
Таблица 3

Пиктограммы на косилке КИН-Ф-1500	Значения пиктограмм
	<p>Перед началом работы изучите руководство по эксплуатации</p>
	<p>Не касайтесь движущихся частей ускорителя выброса до его полной остановки</p>
	<p>Осторожно, вращающиеся ножи! Не приближайтесь к опасной зоне до полной остановки ротора</p>
	<p>Не открывайте защитные лючки и не приближайтесь руками к опасной зоне до полной остановки вращающихся частей и при включенном двигателе трактора</p>
	<p>Фиксируйте ограждение ременной передачи в открытом и закрытом положениях</p>
	<p>Знак тихоходного средства</p>

Продолжение таблицы 3

Пиктограммы на косилке КИН-Ф-1500	Значения пиктограмм
	<p>Перед техобслуживанием и ремонтом заглушите двигатель трактора и извлеките ключ зажигания</p>
	<p>При работающей косилке соблюдайте дистанцию. Не стойте под силовым кабелем. Соблюдайте дистанцию при повороте силового кабеля</p>
	<p>Не открывайте и не снимайте защитные ограждения при работающем двигателе трактора</p>
	<p>Не разрешается работа косилки в охранной зоне электропередач</p>
	<p>После навески косилки на трактор зафиксируйте сцепку пружинным шплинтом</p>

Окончание таблицы 3

Пиктограммы на косилке КИН-Ф-1500	Значения пиктограмм
	<p>При переводе косилки из рабочего положения в транспортное и обратно не стойте между косилкой и балкой навески</p>
	<p>Находитесь на безопасном расстоянии от работающей косилки</p>
	<p>После разворота балки навески в рабочее положение зафиксируйте ее с основанием откидными болтами</p>
	<p>Не стойте вблизи шарнирного соединения при работающем двигателе</p>
	<p>Во время движения косилки не стойте и не сидите на ступеньке</p>

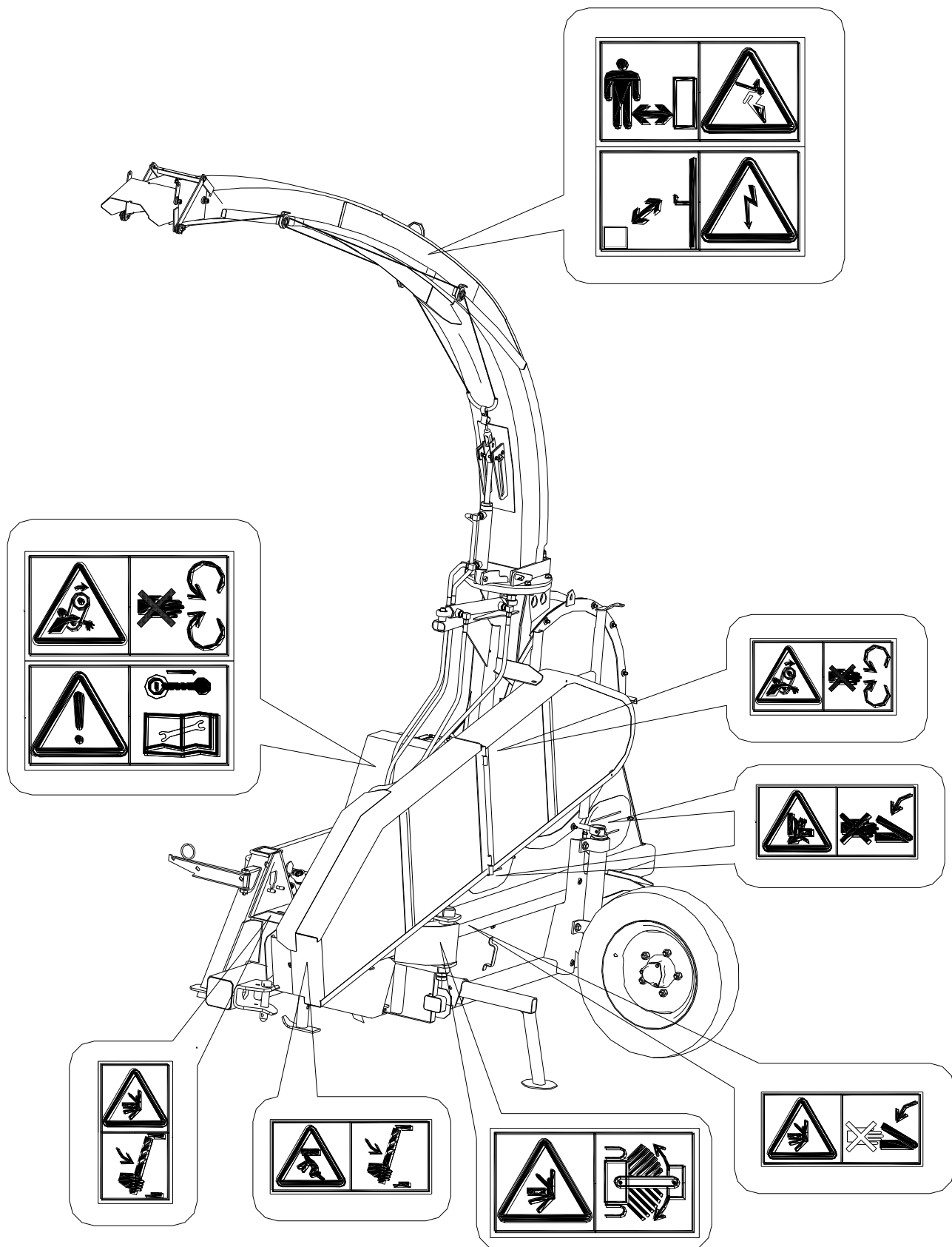


Рисунок 9 – Знаки безопасности (пиктограммы) и их расположение на косилке

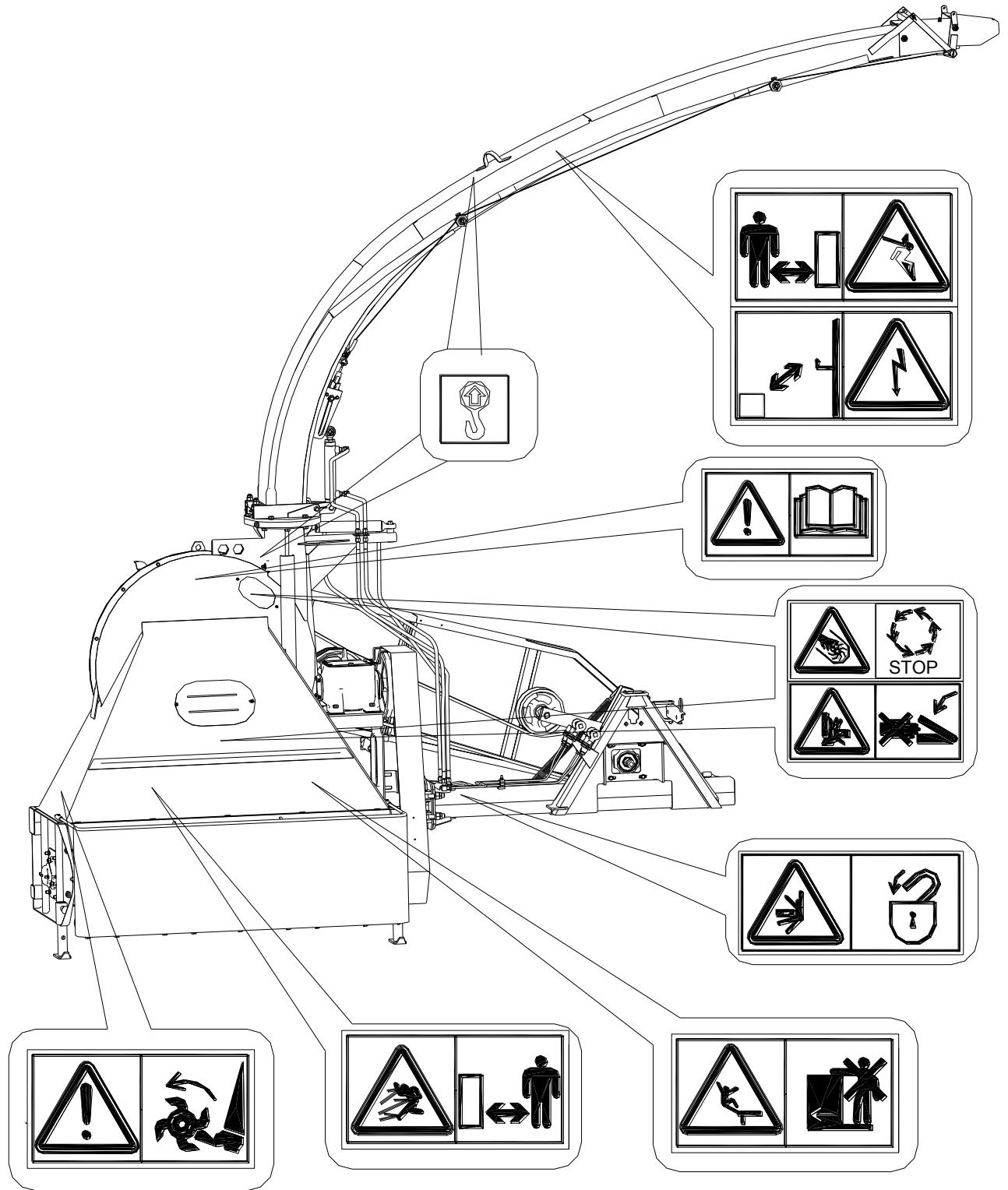



Рисунок 9 а – Знаки безопасности (пиктограммы) и их расположение на косилке


4.2 Правила безопасности при транспортировании, консервации и расконсервации

4.2.1 При транспортных переездах переведите косилку в транспортное положение.

Перевод должен осуществляться на ровной площадке с твердым грунтом (грунтовой дороге).

 **ВНИМАНИЕ:** При переводе косилки из рабочего положения в транспортное и обратно появляются места с опасностью зажима, запрещается нахождение людей между трактором и косилкой, пока не будут установлены стояночные опоры или противооткатные упоры!

Для упоров косилки запрещается использовать доски, кирпичи и другие материалы.

 **ВНИМАНИЕ:** При транспортных переездах убедитесь, что стояночные опоры и опорное колесо переведены в транспортное положение и надежно зафиксированы!

4.2.2 Скорость транспортирования не должна превышать 20 км/ч.

4.2.3 Участки консервации и расконсервации должны быть изолированы от других производственных процессов во избежание воздействия вредных факторов на лиц, не работающих со средствами консервации.


4.2.4 На участках консервации и расконсервации предельно допустимые концентрации вредных веществ в воздухе рабочей зоны, а также температура, влажность и подвижность воздуха не должны превышать норм, установленных Министерством здравоохранения, санитарными нормами проектирования промышленных предприятий.

4.2.5 Лица, занятые на участках консервации и расконсервации, должны пользоваться средствами индивидуальной защиты (фартуками, рукавицами, защитными очками и т.д.).

4.2.6 При расконсервации косилки выполняйте следующие требования:

- помещения, где производится расконсервация, должны быть оборудованы приточно-вытяжной вентиляцией и иметь в наличии необходимые средства пожаротушения;

- площадка для проведения работ должна быть ровной, очищенной от грязи и иметь поверхность, препятствующую скольжению.

 **ЗАПРЕЩАЕТСЯ** в местах, где производится расконсервация, хранение и прием пищи!


4.2.7 При расконсервации должны выполняться требования, изложенные в разделе 9 РЭ.

4.3 Правила безопасности при монтаже и обкатке


4.3.1 Не допускайте посторонних лиц в зону выгрузки косилки.

4.3.2 Производите строповку в обозначенных местах, а выгрузку специальными подъемными средствами, грузоподъемностью не менее 1000 кг.

4.3.3 Все открытые передачи должны быть закрыты защитными кожухами и ограждениями.

 **ВНИМАНИЕ:** Запрещается работать с не установленными защитными кожухами и ограждениями!

4.3.4 Тщательно проводите подсоединение карданного вала, его фиксацию и фиксацию защитного кожуха.


 **ЗАПРЕЩАЕТСЯ** эксплуатация карданных валов косилки без защитных кожухов или с поврежденными кожухами!


4.3.5 Подсоединение и снятие карданного вала необходимо производить только при отключенном ВОМ трактора, заглушенном двигателе и вынотом из замка зажигания ключе.


4.3.6 Разрешается использовать карданные валы только предписанные изготовителем.


При продаже на экспорт косилка не комплектуется приводным карданным валом. Карданный вал должен быть приобретен в представительствах фирмы «Вальтершайд» (Германия) по индивидуальному заказу в зависимости от типа навесного устройства и расположения ВОМ применяемого трактора. Присоединительные параметры шлицевого хвостовика ВПМ косилки D-8x32x38H8x6D9.

4.3.7 Во время опробования и обкатки косилки механизатор должен находиться в кабине трактора.

 4.3.8 Удалите всех людей из опасной зоны. При приближении людей к опасной зоне косилку следует сразу остановить. Не допускается работа косилки без надзора.

 4.3.9 **ЗАПРЕЩАЕТСЯ** находиться в зоне вращения вала отбора мощности и карданного вала при включенном вом!

 4.3.10 Никогда не включайте ВОМ при заглушенном двигателе.

 4.3.11 **ВНИМАНИЕ:** При агрегатировании косилки с трактором фиксируйте пружинным шплинтом сцепку с косилкой!

4.4 Требования безопасности при работе


4.4.1 Подсоединение косилки к трактору необходимо производить на ровной площадке с твердым грунтом.

4.4.2 Перед каждым включением привода ВОМ трактора производите осмотр карданных валов и только убедившись в надежности их крепления включайте привод.

Перед включением рабочих органов и началом движения убедитесь, что путь свободен. Обязательно предупредите окружающих звуковым сигналом.

4.4.3 Проверьте работу механизмов косилки на холостом ходу.

 4.4.4 **ЗАПРЕЩАЕТСЯ** эксплуатация косилки с любыми неисправностями!


 4.4.5 **ВНИМАНИЕ:** Система гидравлики находится под высоким давлением!

4.4.6 При подключении гидравлических рукавов к гидросистеме трактора следите за тем, чтобы в это время гидросистема трактора и косилки не находились под давлением. Подсоединение производите в соответствии с обозначенной на них маркировкой.

Следствием неправильного подключения будет неправильное функционирование и имеется опасность возникновения несчастного случая.

При отсоединении гидросистемы косилки от гидросистемы трактора гидравлические рукава должны быть надежно закреплены на тракторе.


4.4.7 Не допускайте подтеков и каплеобразования масла в соединениях маслопроводов. Пролитое масло необходимо сразу же вытереть. Применяйте для этой цели вспомогательные средства.

 **ВНИМАНИЕ:** Не прикасайтесь к металлическим маслопроводам, могут нагреваться до 70-80 °C!

4.4.8 Регулярно контролируйте изнашиваемость гидравлических рукавов. В условиях нормальной эксплуатации гидравлические рукава должны заменяться через 5 лет начиная с даты изготовления косилки.

Новые рукава должны соответствовать техническим требованиям гидравлической системы.

4.4.9 Контролируйте крепление ножей ротора, при этом двигатель трактора должен быть заглушен, ключ зажигания вынут.

 **ЗАПРЕЩАЕТСЯ** работать на косилке с неполным комплектом ножей на роторе, во избежание разрушения косилки от вибрации!


4.4.10 Замену ножей производите в соответствии с предписаниями изготовителя для предотвращения появления опасного дисбаланса.


4.4.11 Во время работы механизатору не разрешается покидать кабину трактора.

В случае нахождения посторонних в опасной зоне необходимо остановить работу косилки и заглушить двигатель.


Не допускается работа косилки без надзора.

4.4.12 При использовании косилки в соответствии с назначением может иметь место вылет камней и подобных им предметов.

 **ЗАПРЕЩАЕТСЯ** нахождение людей в зоне 30 м работающей косилки!

 4.4.13 При проведении любых работ на косилке трактор должен быть заглушен, ключ зажигания вынут.

4.4.14 Очистку рабочих органов косилки при забивании растительной массой производите вручную при помощи чистика, установленного в основании косилки 2 (рисунок 2) под крышкой 16, предварительно открутив гайки, приняв необходимые меры предосторожности.

 4.4.15 **ЗАПРЕЩАЕТСЯ** работа косилки на неподготовленных, засоренных металлическими предметами и камнями полях.

4.4.16 Не разрешается работа косилки в охранной зоне линии электропередач.


 На участках полей и дорог, над которыми проходят воздушные линии электропередачи, проезд и работа агрегата разрешается в том случае, если расстояние по воздуху от наивысшей точки тракторного агрегата до ближайшего провода находящегося под напряжением будет не менее указанного в таблице 4.

Таблица 4

Напряжение воздушной линии, кВ	Минимальное расстояние, м
до 35	2,0
от 35 до 110	3,0
от 110 до 220	4,0
от 220 до 400	5,0
от 400 до 750	9,0
от 750 до 1150	10,0

4.4.17 При продолжительной непрерывной работе с косилкой следует пользоваться средствами индивидуальной защиты (СИЗ) органов слуха.



ВНИМАНИЕ: С применением средств индивидуальной защиты (СИЗ) время работы не ограничено!

4.4.18 Не допускается во время работы косилки нахождение людей в кузове транспортных средств.

4.4.19 Запрещается нахождение людей на ступеньке косилки во время транспортирования и работы.

4.4.20 Выполняя работу вблизи шоссейной дороги, не направляйте измельченную массу на дорожное полотно.

4.4.21 Косилка в рабочем положении при перемещении по полю должна опираться на опорное колесо.

4.4.22 Запрещается находиться под силосопроводом при работающей косилке, а также при переводе его из рабочего положения в транспортное и обратно.

4.4.23 При маневрировании или движении задним ходом, необходимо соблюдать повышенную осторожность.

4.4.24 При работе с гидравлическим маслом следует соблюдать правила личной гигиены. При попадании масла на слизистую оболочку глаз ее необходимо промыть обильным количеством теплой воды. С поверхности кожи масло удаляется теплой мыльной водой.

4.4.25 При сливе горячего масла следует соблюдать осторожность – существует опасность получения ожога.


4.5 Меры безопасности при проведении техобслуживания и при постановке на хранение

4.5.1 Ремонтные работы, не описанные в данном руководстве по эксплуатации, разрешается производить только специально обученному персоналу.

4.5.2 Работы по ремонту, техобслуживанию, смазке косилки производите только при заглушенном двигателе, отключенной МАССЕ трактора и вынутом из замка зажигания ключе.

4.5.3 Инструменты и приспособления для проведения технического обслуживания и ремонта должны быть исправными и обеспечивать безопасность выполнения работы.

4.5.4 Не оставляйте на косилке после ремонта и регулировок инструмент и другие предметы. Попадание их в рабочие органы приводит к аварии.

 4.5.5 При ремонте гидравлики в гидросистеме косилки должно быть снято давление.

4.5.6 Перед сварочными работами необходимо тщательно очистить косилку и место вокруг нее от растительной массы.

4.5.7 При замене ремней необходимо соблюдать особую осторожность, снимая нагрузку с пружин натяжения ремней из-за значительного усилия, прикладываемого к ним.

4.5.8 Для предотвращения опрокидывания косилки и поломки ножей ротора при отсоединении ее от трактора (хранении) установите косилку на две выдвинутые опоры на боковинах ротора, стояночную опору и опорное колесо. Для упоров косилки запрещается использовать доски, кирпичи и другие материалы.


4.5.9 Строго соблюдайте требования по технике безопасности при использовании подъемно-транспортных средств. Запрещается работа под косилкой, которая поднята только подъемником.

4.6 Правила пожарной безопасности

4.6.1 Трактор, работающий в агрегате с косилкой, должен быть укомплектован противопожарным инвентарем (лопатой и огнетушителем).

4.6.2 Обеспечение мер пожарной безопасности при работе с косилкой возлагается на тракториста, который должен сдать пожарно-технический минимум.

4.6.3 Не допускайте подтеков масла в соединениях маслопроводов. Масло гидравлическое представляет собой горючую жидкость. При загорании масла применимы следующие средства пожаротушения: распыленная вода, пена; при объемном тушении – углекислый газ, состав СЖ6, состав «3,5» и пар.

 4.6.4 **ЗАПРЕЩАЕТСЯ** разводить костры, производить сварочные работы и применять все виды открытого огня на убираемых массивах.

4.6.5 При проведении сварочных работ на косилке, присоединенной к трактору, необходимо заглушить двигатель, отключить МАССУ трактора и вынуть из замка зажигания ключ.

4.6.6 Место проведения сварочных или других работ с использованием открытого огня должно быть оснащено противопожарными средствами.

4.6.7 При возникновении пожара необходимо засыпать очаг пламени песком или накрыть мешковиной, брезентом или другой плотной тканью, использовать огнетушитель трактора, сообщить в пожарную охрану.

 **ЗАПРЕЩАЕТСЯ** заливать горящее топливо водой!

5 Подготовка к работе

5.1 Косилка отгружается с предприятия-изготовителя комплектно в частично разобранном виде.

С косилки демонтированы силосопровод, карданный вал, фартук, световозвращатели, задние фонари со жгутом и уложены в ящик с ЗИП.

5.2 Подготовка косилки

При подготовке новой косилки к использованию специалистами дилерских центров производится предпродажная подготовка, которая включает в себя следующие виды работ:

- проверку комплектации;
- расконсервацию;
- досборку и обкатку;
- устранение выявленных недостатков;
- инструктаж механизаторов по правилам эксплуатации, обслуживания и хранения.

5.3 Досборка косилки

5.3.1 Перед досборкой необходимо проверить комплектность демонтированных узлов, деталей крепления и их состояние.

Все обнаруженные дефекты устраните.

5.3.2 Площадка для досборки должна быть ровной и чистой.

Досборку силосопровода производите при помощи грузоподъемных средств, зачалив за скобу 16 (рисунок 7).

При досборке силосопровода необходимо:

- 1) установить силосопровод на опору 9;
- 2) зафиксировать осью 11 со шплинтом и шайбой;
- 3) закрепить откидными болтами 10 с гайками и шайбами;
- 4) соединить шток 15 гидроцилиндра 7 с вилкой 6 пальцем 13, установив шплинты 12 и шайбы 14.

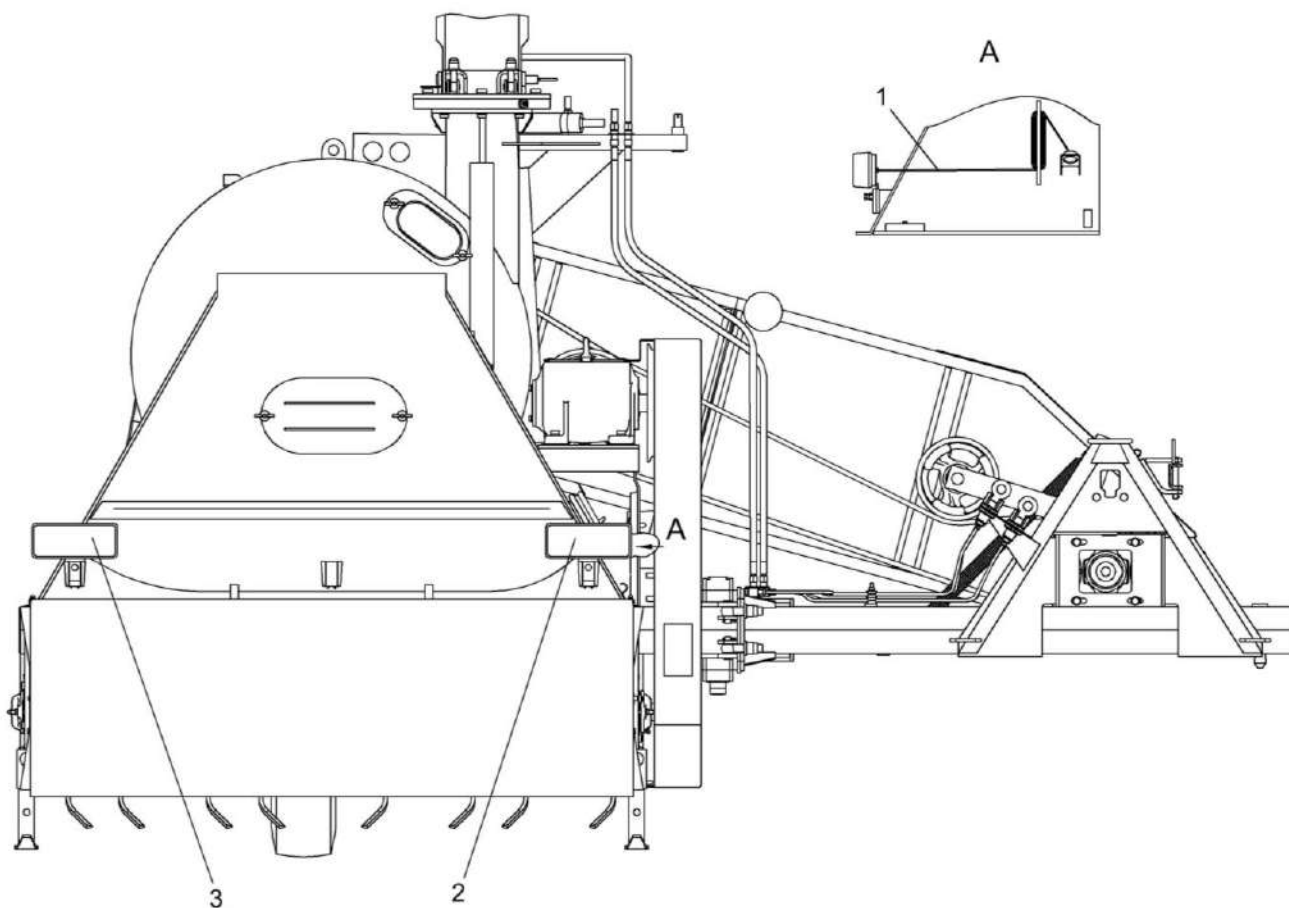
5.3.3 Установите на косилку ремни (если они демонтированы), из комплекта ЗИП косилки.

Ремень привода ускорителя установите согласно пункту 7.4.3.1, ремень привода редуктора - согласно пункту 7.4.3.2, ремень привода ротора - согласно пункту 7.4.3.3.

5.3.4 Установите световозвращатель красного цвета 13 (рисунок 1) и световозвращатель белого цвета 20 (рисунок 2) на имеющиеся в кожухе 14 (рисунок 1) и в ограждении 1 (рисунок 2) отверстия соответственно, закрепив их болтами М6х12 с гайками и шайбами, взятыми из комплекта ЗИП косилки.

5.4.5 На кронштейны косилки должны быть установлены задние фонари из комплекта ЗИП.

Для подключения задних фонарей 2 и 3 (рисунок 10) на косилке устанавливается и закрепляется стяжными лентами жгут фонарей 1 (из комплекта ЗИП). Вилка жгута фонарей подключается к штепсельной розетке трактора – 12V.



1 – жгут фонарей; 2, 3 – задние фонари

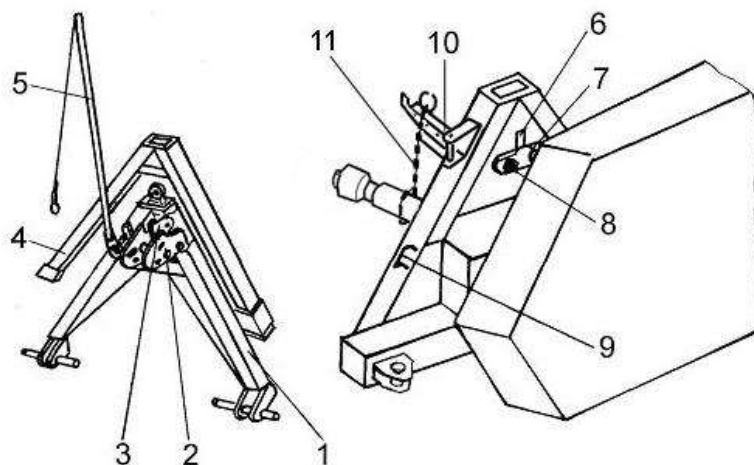
Рисунок 10 – Подключение задних фонарей на косилку

5.3.6 Установите на косилку фартук 18 (рисунок 1) из комплекта ЗИП косилки, закрепив его болтами.

При работе на уборке высокоурожайных культур высотой более 700 мм фартук не устанавливается.

5.4 Навеска косилки на трактор

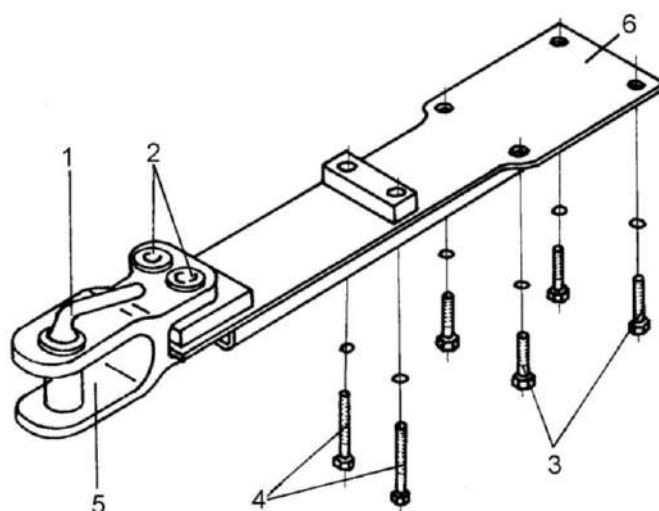
5.4.1 Трактор должен быть оборудован автосцепкой СА-1 (рисунок 11) для агрегатирования с косилкой. В случае использования одного и того же трактора при работе с косилкой и для транспортировки прицепа с измельченной массой необходимо на трактор установить балку 6 (рисунок 12), к которой с помощью пальцев 2 закрепить прицепную вилку 5 трактора для буксировки прицепа.



1 – рамка; 2 – планка; 3 – собачка; 4 – замок; 5 – рукоятка; 6 – паз для собачки автосцепки; 7 – упор собачки; 8 – эксцентрик; 9 – петля; 10 – кронштейн; 11 – цепочка

Рисунок 11 – Сцепка автоматическая СА-1

Балка крепится к днищу корпуса заднего моста, агрегируемого трактора, болтами 3 (M22x1,5) с шайбами и к крышке ВОМ болтами 4 (M18) с шайбами (из комплекта сменных частей) аналогично креплению гидрокрюка.



1 – шкворень; 2 – пальцы; 3, 4 – болты; 5 – прицепная вилка; 6 – балка

Рисунок 12 – Балка

Установите на гидровыводы агрегируемого трактора четыре рукава из комплекта ЗИП трактора с полумуфтами внутренними из комплекта сменных частей косилки на выходных концах.

Частота вращения ВОМ трактора должна быть $16,4 \text{ с}^{-1}$ (1000 об/мин), ширина колеи - 1400...1450 мм.

Для обеспечения продольной устойчивости допускается установка на передний брус трактора балластных грузов, обеспечивающих нагрузку на управляемые колеса не менее 0,2 эксплуатационной массы трактора.

5.4.2 Навеску косилки на трактор можно осуществлять из транспортного или рабочего положения.

Для навешивания косилки из транспортного положения опустите вниз механизм навески трактора вместе с рамкой 1 (рисунок 11) автосцепки и, подавая трактор назад, введите рамку 1 в полость замка 4.

Поднимите механизм навески трактора вместе с рамкой 1 вверх до навешивания машины на автосцепку. При этом собачка 3 автосцепки зайдет в паз 6 замка 4. Для обеспечения плотности соединения установите с помощью эксцентриков 8 замка 4 минимальный зазор между упором 7 и носком собачки 3.



ВНИМАНИЕ: Зафиксируйте сцепку пружинным шплинтом!

5.4.3 Переведите косилку в рабочее положение.

Для этого:

1) установите косилку на ровную площадку (допустимый уклон не более 8°);

2) отсоедините косилку от трактора:

- выньте пружинный шплинт, поверните рукоятку 5 и, удерживая её, опустите механизм навески до выхода рамки 1 автосцепки из замка 4;

3) выньте предохранительный шплинт и штырь 12 (рисунок 1) серьги, соединяющий балку навески 6 с основанием 11 косилки;

4) разверните балку навески 6 вручную вокруг оси и установите штырь 12 в отверстие серьги 4, зафиксировав шплинтом;

5) зафиксируйте балку навески 10 (рисунок 2) с основанием 2 косилки откидными болтами 14 и 15;

6) установите ремень 3 (рисунок 1) привода редуктора 8 (пункт 7.4.3.2);

7) закройте ремень 3 ограждением 1 (рисунок 2);

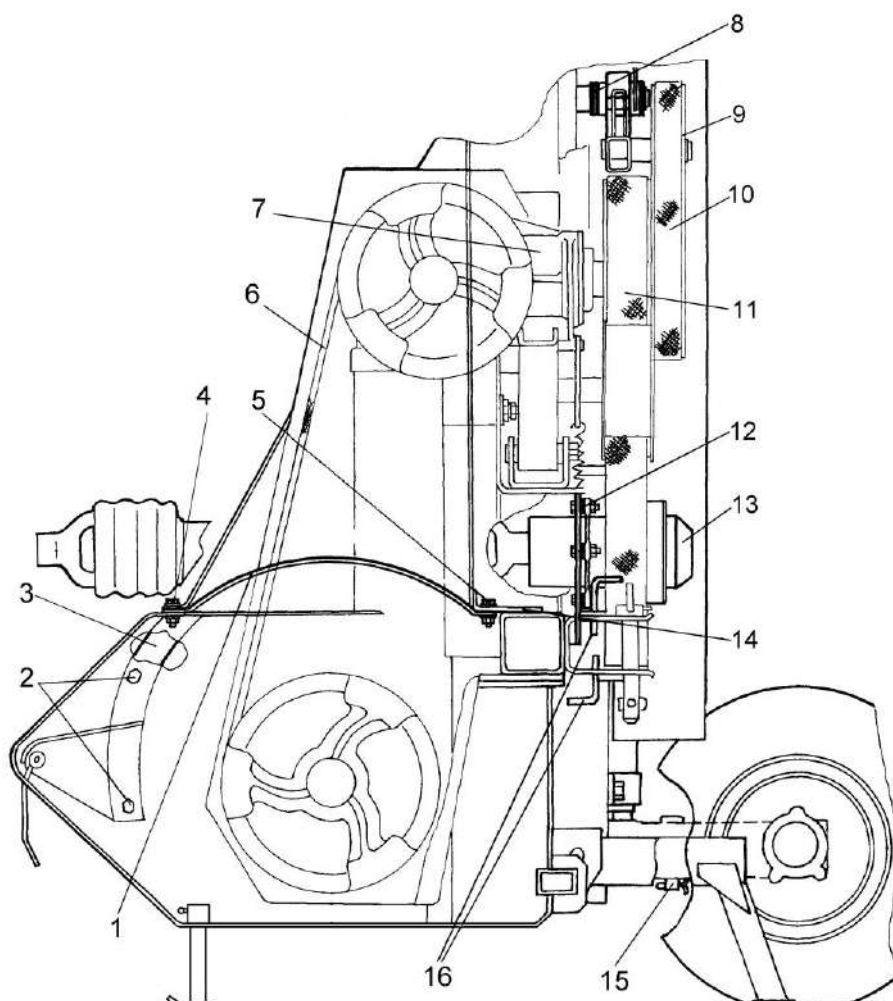
8) закрепите ограждение 1;

9) подсоедините косилку к трактору (пункт.5.4.3.);

10) поднимите косилку с помощью гидросистемы трактора (до отрыва от земли);

11) задвиньте и зафиксируйте опоры 4 (рисунок 2) на боковинах ротора, разверните стояночную опору 11 на 180° и зафиксируйте ее;

12) выньте шплинт с осью 15 (рисунок 13) стопорения опорного колеса и фиксатор из кронштейна трубы. Установите фиксатор на балке рамы;



1 – заслонка; 2, 4, 5 – болты; 3 – передний щит; 6 – ремень привода ротора; 7 – редуктор; 8, 12 – шайбы; 9 – натяжной ролик привода ускорителя; 10 – ремень привода ускорителя; 11 – ремень привода редуктора; 13 – контрпривод; 14 – щит; 15 – ось со шплинтом; 16 – фиксатор

Рисунок 13 – Установка заслонки для уборки ботвы картофеля

13) поверните опорное колесо по часовой стрелке до вертикального положения, зафиксируйте его. Колесо должно находиться слева от стойки 21 (рисунок 2) опорного колеса по ходу движения косилки.

5.4.4 Подсоедините одну концевую вилку карданного вала к валу контрпривода косилки, а вторую концевую вилку - к ВОМ трактора и зафиксируйте пружинными фиксаторами.

Концевые вилки шарниров карданного вала должны лежать в одной плоскости.

Цепочки защитного кожуха закрепите за неподвижные части навески трактора и за петлю 9 (рисунок 11) балки навески косилки.

⚠ ВНИМАНИЕ: После закрепления цепочек защитного кожуха, карданный вал должен иметь достаточный диапазон поворота во всех рабочих положениях!

⚠ ЗАПРЕЩАЕТСЯ применять цепочку защитного кожуха для подвески карданного вала!

При отсоединении косилки от трактора крепите карданный вал к кронштейну 10 цепью 11.

5.4.5 Соедините наружные полумуфты рукавов высокого давления гидросистемы трактора с наружными полумуфтами косилки попарно от соответствующих гидроцилиндров согласно маркировке (рисунок 14):

3а – опускание силосопровода, опускание козырька;

3б – подъем силосопровода, подъем козырька;

1а – поворот силосопровода в рабочее положение (выгрузка в рядом идущее транспортное средство);

1б – поворот силосопровода в транспортное положение, оно же и для выгрузки в транспортное средство, прицепленное за прицепную серьгу на балке навески косилки.

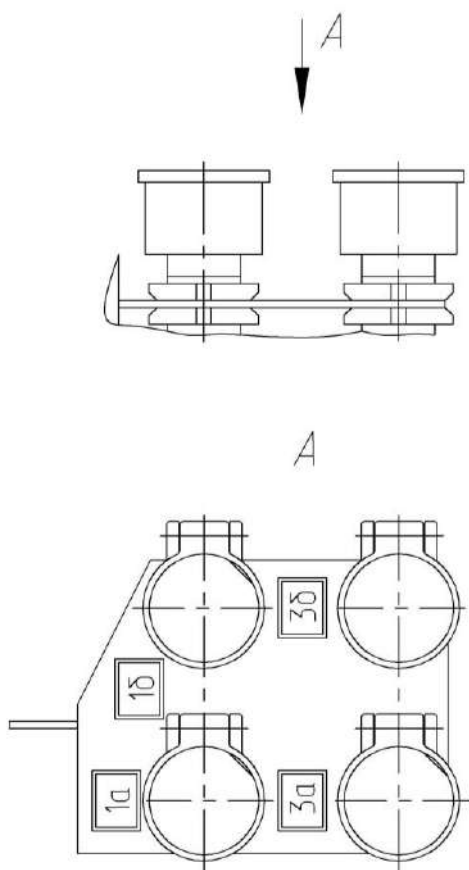


Рисунок 14 - Выводы гидросистемы косилки

5.4.6 Перевод косилки в транспортное положение выполняйте в следующей последовательности:

- 1) поверните силосопровод в положение задней выгрузки;
- 2) поднимите косилку с помощью гидросистемы трактора (максимально вверх) и зафиксируйте навесное устройство трактора;
- 3) выдвиньте и зафиксируйте опоры 4 (рисунок 2) на боковинах ротора, установите стояночную опору 11 подошвой к опорной поверхности;
- 4) выньте шплинт с осью 15 (рисунок 13) стопорения опорного колеса;
- 5) поверните опорное колесо в горизонтальное положение и зафиксируйте его шплинтом с осью 15. Вращая рукоятку 3 (рисунок 2) установите нижнюю плоскость колеса выше плоскости башмаков боковин;
- 6) опустите косилку на ровную горизонтальную поверхность с помощью гидросистемы трактора;
- 7) отсоедините наружные полумуфты рукавов высокого давления 17 (рисунок 2) от соответствующих внутренних полумуфт косилки;
- 8) отсоедините карданный вал от трактора;
- 9) отсоедините косилку от трактора (пункт 5.4.3);
- 10) разверните ограждение 1 привода редуктора и закрепите его на ускорителе выброса;
- 11) снимите ремень 3 (рисунок 1) со шкива контрпривода (пункт 7.4.3.2, подпункты 3-6) и перекиньте его через кронштейн крепления ограждения привода ускорителя;
- 12) ослабьте гайки и отведите откидные болты 14 и 15 (рисунок 2);
- 13) разверните балку навески 10 (рисунок 2) вручную вокруг оси до совпадения отверстий прицепной серьги 4 (рисунок 1) и отверстия в кронштейне на основании 2 (рисунок 2), и застопорите их штырем 12 (рисунок 1) прицепной серьги;



ВНИМАНИЕ: При переводе косилки в транспортное положение и обратно запрещается нахождение людей между косилкой и балкой навески!

- 14) зафиксируйте штырь 12 (рисунок 1) предохранительным шплинтом;
- 15) закрепите основание фиксаторами 16 (рисунок 13);
- 16) подсоедините косилку к трактору согласно пункту 5.4.3;
- 17) фиксатором, расположенным на балке рамы, застопорите колесо опорное от перемещений;
- 18) укоротите центральную тягу навесной системы трактора до 570 мм (размер по осям шарниров). Проверку производите с помощью шаблона, находящегося в комплекте ЗИП косилки.

5.5 Обкатка

5.5.1 Обкатка является обязательной операцией перед пуском косилки в эксплуатацию.

5.5.2 Обкатку начинайте при частоте вращения двигателя $16,7-20 \text{ с}^{-1}$ (1000 - 1200 об/мин) с последующим увеличением частоты вращения до номинальной $36,7 \text{ с}^{-1}$ (2200 об/мин).

Проверьте функционирование гидросистемы механизмов подъема и опускания козырька, а также поворота силопровода.

5.5.3 При нормальной работе всех механизмов на холостом ходу проведите обкатку под нагрузкой.

Обкатку под нагрузкой проводите в течение 8 часов, при пониженных рабочих скоростях с постепенным увеличением нагрузки до номинальной.

5.5.4 Во время обкатки проверяйте:

1) степень нагрева редуктора, подшипниковых узлов. Температура нагрева не должна превышать температуру окружающей среды более чем на 50°C ;

2) затяжку всех болтовых соединений, обратив особое внимание на крепление ножей ротора.

При появлении посторонних звуков немедленно определите их источник и устраните причину.

5.5.5 После окончания обкатки проведите ТО-1. Все работы выполняйте при выключенном ВОМ и заглушенном двигателе трактора.

6 Правила эксплуатации и регулировки

6.1 Порядок подготовки косилки к работе

6.1.1 Транспортировку косилки на поле осуществляйте трактором в транспортном положении косилки и силосопровода.

6.1.2 После доставки косилки к месту работы переведите ее в рабочее положение согласно пунктов 5.4.3 - 5.4.5.

6.1.3 Установите необходимую высоту среза.

Для этого установите нижние полки боковин ротора параллельно опорной поверхности с помощью центральной тяги навесной системы трактора.

Вращением рукоятки 3 (рисунок 2) переместите опорное колесо 5 в вертикальной плоскости и установите необходимую высоту среза в зависимости от убираемой культуры и состояния поля.

6.1.4 Запустите двигатель трактора, включите ВОМ и проверьте работу косилки.

6.1.5 Доведите частоту вращения двигателя трактора до номинальной, включите передачу и начинайте движение.



ВНИМАНИЕ:

- Запрещается уменьшать обороты двигателя трактора до полного освобождения рабочих органов косилки от растительной массы, во избежание забивания рабочих органов косилки измельченной массой!

- Во избежание поломки опорного колеса косилки при разворотах, выездах из рядков, движений задним ходом укоротите правый раскос трактора так, чтобы при максимальном подъеме навесного устройства косилка приподнималась над опорной поверхностью на высоту 150-200 мм!

6.2 Содержание и порядок подготовки поля к работе

Перед посевом поле должно быть очищено от камней и посторонних предметов. Перед уборкой внимательно осмотрите поле, особенно возле дорог, населенных пунктов, в местах установки опор линий электропередач. Установите хорошо видимые вешки или флажки вокруг ям, оврагов, валунов и других препятствий, которые могут привести к поломке косилки при наезде на них.

Перед уборкой на орошаемых землях засыпьте и разровняйте поливные каналы и глубокие борозды.

Для разворота косилки и обслуживающих ее транспортных средств, сделайте обкос участков не менее чем в пять проходов.

6.3 Возможные режимы работы

6.3.1 В зависимости от вида убираемых культур и условий уборки (урожайность, полеглость, размеры и форма поля, состояние почвы и т.д.) косилка может работать на кошении трав, на уборке кукурузы и ботвы картофеля, на различных скоростях движения, в агрегате с различными транспортными средствами.

6.3.2 Рабочую скорость косилки подбирайте так, чтобы обеспечивалась максимальная производительность при минимальных потерях.

При уборке полеглых растений, работе вдоль склона уменьшайте рабочую скорость косилки независимо от ее загрузки.

6.3.3 В зависимости от микрорельефа поля, наличия камней, плотности и влажности почвы необходимо выбирать оптимальную высоту среза.

Высота среза выбрана правильно, если косилка не захватывает землю и обеспечивает минимальную высоту среза.

6.3.4 При появлении повышенных потерь измельченной массы (обычно при уборке культур с влажностью свыше 80%) необходимо заменить установленные лопатки ускорителя выброса на увеличенные из комплекта ЗИП (пункт 7.4.4).

6.3.5 Для отвозки измельченной массы от косилки рекомендуется использовать транспортные средства: кормораздатчики, специальные прицепы-емкости и т.д.


Транспортные средства должны двигаться слева по ходу движения косилки или быть прицеплены за прицепную серьгу 4 (рисунок 1), расположенную на балке навески косилки.

6.4 Содержание операций при различных режимах работы

6.4.1 Кошение однолетних и многолетних культур

6.4.1.1 В начале работы:

- 1) запустите двигатель трактора;
- 2) установите минимально устойчивую частоту вращения двигателя;
- 3) разверните силосопровод и установите козырек так, чтобы он был направлен в кузов транспортного средства;
- 4) включите ВОМ трактора;
- 5) прокрутите механизмы косилки на месте в течение 2-3 минут;
- 6) установите номинальную частоту вращения двигателя;
- 7) включите первую рабочую передачу движения трактора;
- 8) подберите рабочую скорость движения, при которой косилка обеспечивает устойчивое выполнение технологического процесса.

 **ВНИМАНИЕ:** Включать механизмы косилки в работу необходимо при минимально устойчивой частоте вращения двигателя трактора, плавно, без рывков, повышая частоту вращения двигателя до номинальной $36,7 \text{ с}^{-1}$ (2200 об/мин.)!

6.4.1.2 Во время работы необходимо:

- 1) чтобы косилка работала на полную ширину захвата;
- 2) чтобы поток измельченной массы был направлен в кузов транспортного средства;
- 3) следить, чтобы ротор косилки не наезжал на препятствия и не захватывал землю, а высота среза была минимальной;
- 4) приподнимать косилку на высоту 150-200 мм во время разворотов, поворотов, выезда из рядков и движении назад. При этом отключать ВОМ и снижать скорость движения до 3-4 км/ч;
- 5) чтобы не происходило забивания силосопровода.

Перед остановкой косилки необходимо прокрутить ее механизмы на номинальной частоте вращения двигателя трактора с целью очистки рабочих органов от растительной массы.

Во время остановок и после окончания работы необходимо проводить осмотр и очистку забившихся рабочих органов косилки чистиком (из комплекта ЗИП косилки) в соответствии с ЕТО.


6.4.2 Уборка картофельной ботвы

Уборку картофельной ботвы можно производить по двум технологическим схемам:

- 1) аналогично уборке трав с выгрузкой измельченной массы через силосопровод в транспортное средство или непосредственно на поле (рисунок 3а);
- 2) расстилом ботвы на поле с установкой специальной заслонки 5 (рисунок 3б).

Для уборки ботвы по технологической схеме 3а необходимо:

- 1) переставить на косилке стойку колеса опорного 5 (рисунок 2) на нижние бонки 6 (по необходимости) в зависимости от высоты среза;
- 2) если косилка работает в агрегате с прицепом 2-ПТС-4,5 и его модификациями, то доработать прицеп согласно приложению Б.

 **ЗАПРЕЩАЕТСЯ** использование недоработанного (согласно Приложению Б) прицепа 2-ПТС-4,5 и его модификаций, а также других прицепов для уборки картофельной ботвы, во избежание повреждения клубней картофеля колесами!

Для уборки ботвы по технологической схеме 3б необходимо:

- 1) снять ремень привода ускорителя (пункт 7.4.3.1);
- 2) демонтировать силосопровод, для чего:
 - зачалить силосопровод за скобу 16 (рисунок 7);
 - отвернуть гайки откидных болтов 10 и откинуть болты;
 - отсоединить шток 15 гидроцилиндра 7 от вилки 6;

- с помощью гидросистемы трактора втянуть штоки гидроцилиндров 7 и 8;

- закрепить гидроцилиндр 7 на кронштейне крепления гидроцилиндра 8;

3) установить заслонку 1 (рисунок 13) из комплекта ЗИП косилки, для чего:

- отвернуть верхний болт 2 и болты 4 крепления переднего щитка 3, отпустить нижний болт 2 и развернуть передний щиток;

- отвернуть болты 5;

- установить заслонку 1, согласно рисунку 10;

- закрепить болтами 5 к щитку 14;

- установить на место передний щиток 3, прикрепив к нему болтами 4 вторую сторону заслонки;

- прикрепить передний щиток к левой и правой боковинам болтами 2.

4) переставить стойку колеса опорного 5 (рисунок 2) на нижние бонки (по необходимости) в зависимости от высоты среза;

ВНИМАНИЕ: Перед отсоединением косилки от трактора (когда стойка опорного колеса установлена на нижние бонки), для предотвращения опрокидывания косилки и для удобства последующей навески, необходимо:

1) выдвинуть и зафиксировать опоры 4 (рисунок 2) на боковинах ротора, установить стояночную опору 11 подошвой к опорной поверхности;

2) повернуть колесо опорное в горизонтальное положение и, вращая рукоятку, установить нижнюю плоскость колеса в плоскости башмаков боковин;

3) установить под опоры 4 на боковинах ротора косилки подкладки высотой 100-120 мм.

6.5 Р е г у л и р о в к и

6.5.1 Регулировка плоскостности шкивов привода ротора

Канавки шкивов привода ротора должны лежать в одной плоскости. Допускается смещение не более 2 мм.

Регулировку осуществляйте перемещением шкива 8 (рисунок 5) по цапфе вала ротора 6, что достигается перестановкой шайб 9.

Для регулировки необходимо:

1) вынуть шплинт 12;

2) отвернуть гайку 11;

3) снять шайбу 10;

4) установить плоскостность шкивов перестановкой шайб 9.

По окончании регулировки установите шайбу 10, заверните гайку 11 и зашплинтуйте шплинтом 12.

6.5.2 Регулировка плоскостности шкивов привода ускорителя выброса

Канавки шкива редуктора и шкива ускорителя выброса должны лежать в одной плоскости. Допуск смещения канавок не более 2 мм.

Регулировку осуществляйте перемещением шкива 3 (рисунок 6) с разрезной конической втулкой 5 на валу 6.

Для регулировки необходимо:

- 1) отвернуть болты 4 с шайбами;
- 2) вворачивая болты в резьбовые отверстия на втулке 5, ослабить посадку шкива 3 с втулкой 5 на валу 6;
- 3) перемещая втулку 5 со шкивом 3 вдоль вала 6 установить требуемую плоскостность;
- 4) вывернуть болты 4, установить их на место и затянуть.

6.5.3 Регулировка плоскостности шкивов редуктора и контрпривода

Канавки шкивов редуктора 7 (рисунок 13) и контрпривода 13 должны лежать в одной плоскости. Допускается смещение канавок не более 3 мм. Регулировку производите установкой шайб 12.

6.5.4 Регулировка натяжного ролика привода ускорителя выброса

Ролик 9 рычага должен располагаться симметрично по отношению к ремню. Допускается смещение не более 2 мм. Регулировку производите перестановкой шайб 8.

6.5.5 Регулировка натяжных роликов привода ротора и привода конического редуктора

Натяжной ролик ремня привода ротора и натяжной ролик ремня привода конического редуктора должны располагаться симметрично по отношению к ремням. Допускается смещение не более 3 мм. Регулировку производите перемещением натяжных устройств в овальных пазах при отпущенных болтах крепления. После окончания регулировки болты затяните.

6.5.6 Регулировка натяжения каната управления козырьками силосопровода

Регулировку осуществляйте вворачиванием винта 4 (рисунок 7) в вилку 6 при отпущенной гайке 5.

По окончании регулировки заверните гайку 5.

6.5.7 Регулировка зазора между лопатками ускорителя и днищем

Зазор между лопатками ускорителя и днищем должен быть 2 ± 1 мм в зоне Б.

Для регулировки необходимо:

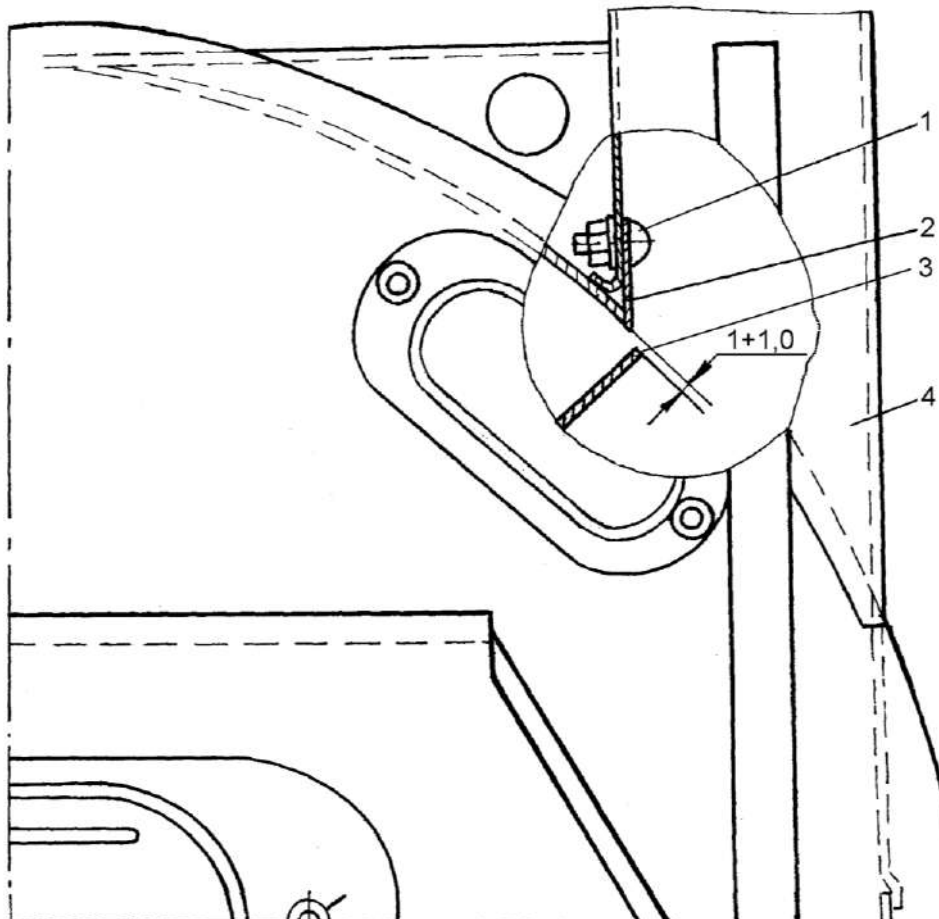
- 1) отпустить гайки 8 и 9 (рисунок 6);
- 2) перемещая опору ускорителя 2 по овальным пазам установить нужный зазор при помощи набора прокладок 7;
- 3) затянуть гайки 8 и 9.

6.5.8 Регулировка зазора между лопатками ускорителя и пластиной

Зазор между лопатками ускорителя и пластиной должен быть $1 \pm 1,0$ мм.

Регулировку осуществляйте перемещением пластины 2 (рисунок 15) в овальных пазах горловины силосопровода 4 при ослабленных гайках болтов 1.

По окончании регулировки гайки затяните.



1 – болт; 2 – пластина; 3 – лопатка ускорителя; 4 – горловина силосопровода

Рисунок 15 – Регулировка зазора между лопатками ускорителя и пластиной

6.5.9 Регулировка ременных передач.

Ременные передачи косилки имеют подпружиненные натяжные устройства, обеспечивающие автоматическое их натяжение и не требующие регулировок в процессе эксплуатации.

6.5.10 Регулировка конического редуктора (рисунок 16)

Регулировка конического редуктора требуется в случае увеличения осевых люфтов валов и бокового зазора в зацеплении вследствие рабочего износа подшипников и шестерен.

При правильно отрегулированных подшипниках осевой люфт валов должен быть не более 0,05 мм.

Регулировку производите:

- вала 1 – затяжкой гайки шлицевой 15;
- вала 7 – подбором толщины набора прокладок 6 и 11.

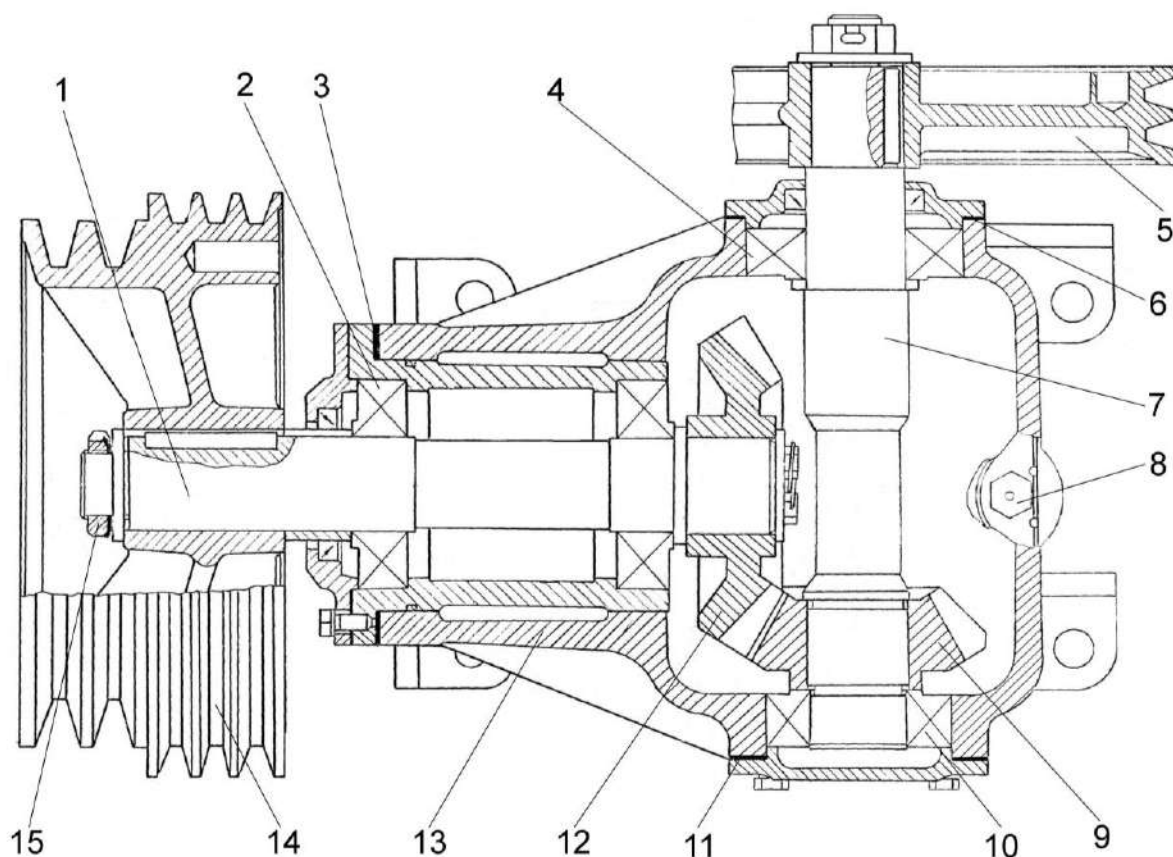
Валы при этом должны свободно проворачиваться от усилия руки.

Боковой зазор в зацеплении должен быть равен $0,16 \dots 0,36$ мм.

Регулировку производите изменением толщины набора прокладок 3 и прокладок 6 и 11 (суммарная толщина прокладок 6 и 11 не должна изменяться).

Пятно контакта в зацеплении по длине и высоте должно быть не менее 50% площади боковой поверхности зуба. Допускается смещение пятна контакта в сторону вершины конуса.

⚠ ВНИМАНИЕ: Необходимо соблюдать комплектность шестерен, в противном случае происходит их быстрый износ и выход из строя!



1 – вал ведущий; 2, 4, 10 – подшипники; 3, 6, 11 – прокладки регулировочные; 5, 14 – шкивы; 7 – вал ведомый; 8 – маслоуказатель; 6 – шестерня ведомая; 12 – шестерня ведущая; 13 – корпус редуктора; 15 – гайка шлицевая

Рисунок 16 – Редуктор конический

7 Техническое обслуживание

7.1 Виды и периодичность технического обслуживания

7.1.1 Техническое обслуживание заключается в ежесменной и периодической проверке, очистке, смазке и регулировке машины.

Все операции технического обслуживания: ежесменное (ЕТО), ТО-1 должны проводиться регулярно через определенные промежутки времени в зависимости от количества часов, проработанных косилкой.

Допускается отклонение от установленной периодичности в пределах 10%.

7.1.2 Виды и периодичность обслуживания в соответствии с таблицей 5.

Таблица 5 - Виды и периодичность технического обслуживания

Виды технического обслуживания	Периодичность, в часах
Техническое обслуживание при эксплуатационной обкатке	Перед началом эксплуатации
Ежесменное техническое обслуживание (ЕТО)	10
Первое техническое обслуживание (ТО-1)	60
Техническое обслуживание перед началом сезона работы (ТО-Э)	1 раз в сезон (в начале сезона)
Техническое обслуживание при хранении	При подготовке к хранению, в процессе хранения и при снятии с хранения

7.2 Перечень работ выполняемых по видам технического обслуживания

7.2.1 Техническое обслуживание при эксплуатационной обкатке

При подготовке и проведении эксплуатационной обкатки необходимо выполнить работы в объеме ежесменного технического обслуживания.

По окончании эксплуатационной обкатки проведите первое техническое обслуживание.

7.2.2 Ежесменное техническое обслуживание (ЕТО)

При ЕТО:

- 1) очистите косилку от пыли, грязи и растительных остатков;
- 2) проверьте и, при необходимости, подтяните крепления составных частей косилки и ножей ротора;

3) проверьте состояние ножей ротора и, при необходимости, переставьте острыми кромками в направлении вращения ротора или, если обе кромки затуплены, замените ножами одной весовой группы;

4) проверьте и устраните обнаруженные при осмотре косилки подтекания масла;

5) убедитесь, что рукава высокого давления не имеют механических повреждений и износа. Немедленно замените поврежденные рукава высокого давления;

6) проверьте правильность навески косилки на трактор;

7.2.3 Первое техническое обслуживание (ТО-1)

При ТО-1 проведите операции ЕТО и дополнительно:

1) проверьте и, при необходимости, доведите до нормы давление в шине опорного колеса 0,2 МПа (2,0 кгс/см²);

2) смажьте составные части косилки согласно таблице 6 и схемы смазки (рисунок 17).

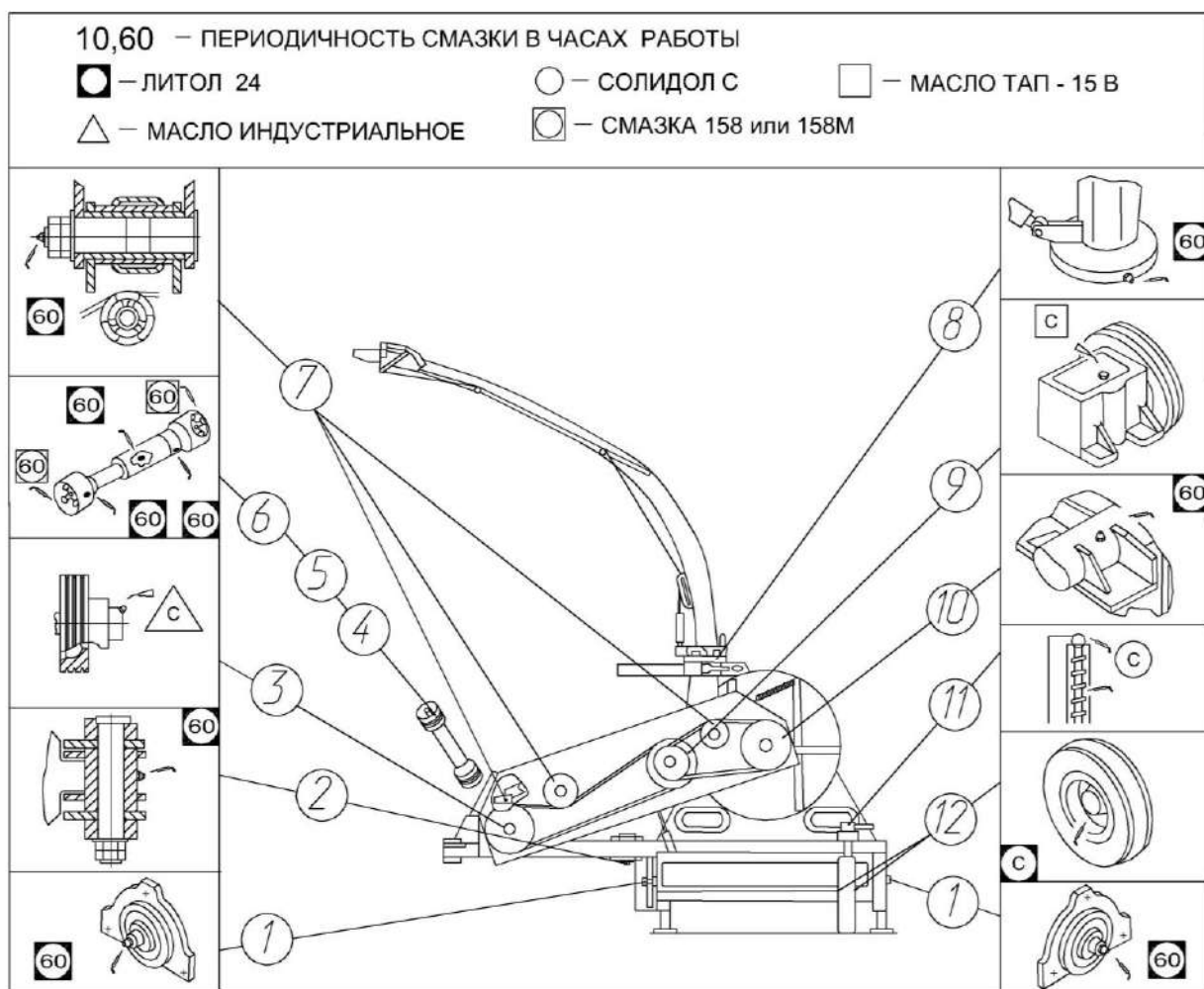


Рисунок 17 – Схема смазки

– проверьте состояние комплектующих и составных частей, подлежащих периодической замене и, при необходимости, произведите их замену. Перечень комплектующих и составных частей, подлежащих периодической замене представлен в таблице 12.1.

7.2.4 Техническое обслуживание перед началом сезона эксплуатации косилки (ТО-Э)

Техническое обслуживание перед началом сезона эксплуатации косилки следует совмещать с проведением ТО-1.

7.2.5 Техническое обслуживание при хранении

Косилка может устанавливаться на межсменное, кратковременное и длительное хранение.

7.2.5.1 Перечень работ, выполняемых при установке косилки на межсменное хранение

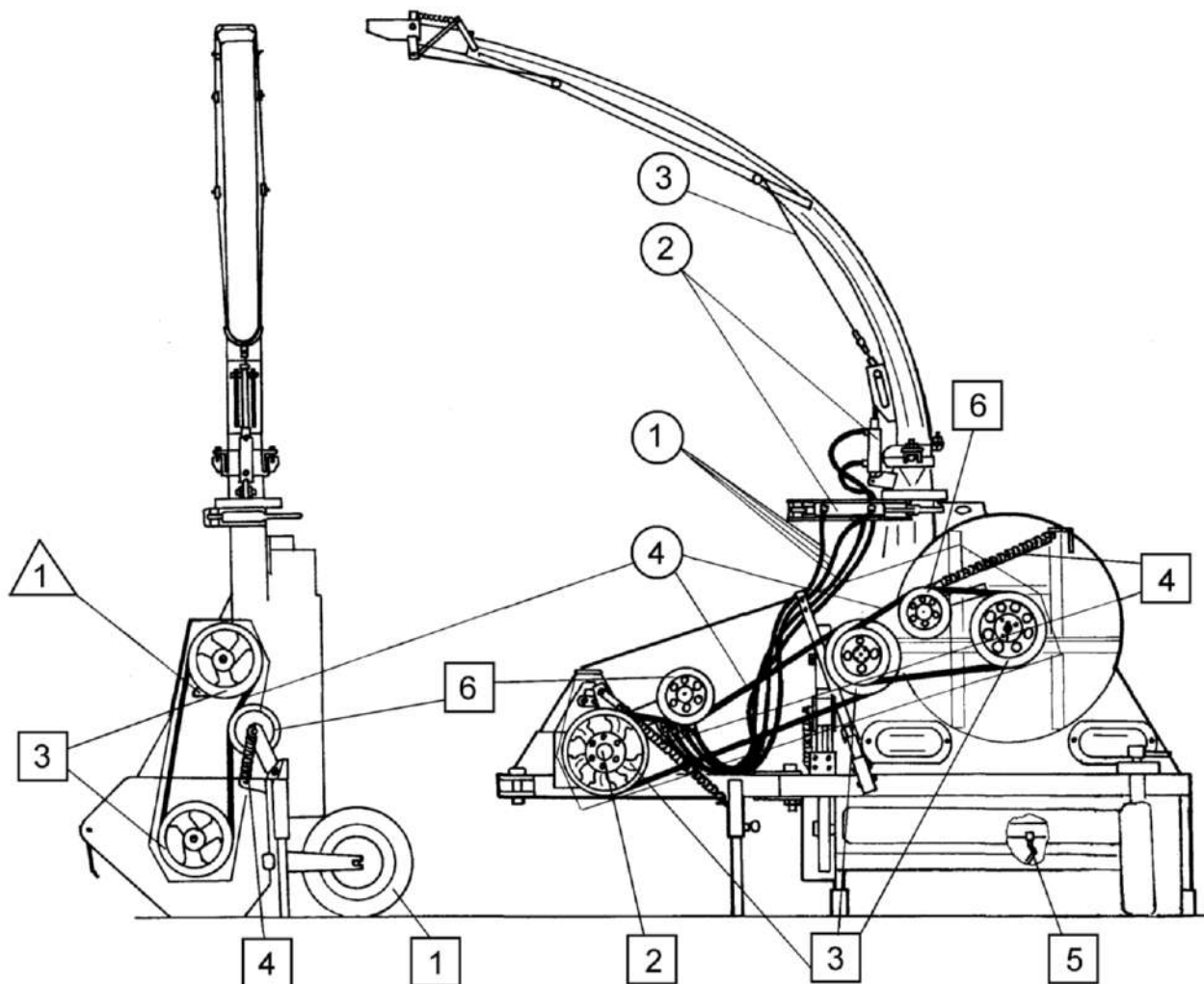
При установке косилки на межсменное хранение необходимо:

- 1) очистить косилку от грязи и растительных остатков;
- 2) закрыть все отверстия и щели, через которые могут попасть атмосферные осадки.

7.2.5.2 Перечень работ, выполняемых при установке косилки на кратковременное хранение

При установке косилки на кратковременное хранение необходимо:

- 1) очистить косилку от грязи и растительных остатков;
- 2) обмыть и обдуть ее сжатым воздухом;
- 3) закрыть все отверстия и щели, через которые могут попасть атмосферные осадки;
- 4) установить косилку на выдвинутые опоры 4 (рисунок 2) на боковинах ротора, стояночную опору 11 и колесо опорное;
- 5) законсервировать резьбовые и шлицевые соединения, шкивы ременных передач, пружины, ножи ротора, штоки гидроцилиндров, трос управления козырьком, натяжные ролики согласно схеме консервации (рисунок 18);
- 6) восстановить поврежденную окраску;
- 7) при хранении косилки на открытых площадках: давление в шинах колес снизить до 70 – 80 % от номинального (таблица 2). Для защиты от воздействия солнечных лучей и атмосферных осадков шины прикрыть светлыми чехлами из плотной ткани или покрыть специальным защитным составом (известковой побелкой, алюминиевыми красками АКС-3 или АКС-4; мелоказеиновым составом, содержащим 75% очищенного мела, 20% казеинового клея, 4,5% гашеной извести и по 0,25% кальцинированной соды и фенола).



○ - снимаемые для хранения на складе:
 1 – рукава высокого давления; 2 – гидроцилиндры; 3 – трос управления козырьком; 4 – ремни

△ - герметизируемые:
 1 – редуктор

□ - покрываемые предохранительным составом:
 1 – шина колеса; 2 – резьбовые и шлицевые поверхности; 3 – шкивы ременных передач; 4 – пружины; 5 – ножи ротора; 6 – натяжные ролики

Рисунок 18 – Схема консервации

7.2.5.3 Перечень работ, выполняемых при установке косилки на длительное хранение

При установке косилки на длительное хранение необходимо:

- 1) очистить косилку от грязи и растительных остатков;
- 2) обмыть и обдуть сжатым воздухом;
- 3) установить косилку на выдвинутые опоры 4 (рисунок 2) на боковинах ротора и стояночную опору 11, подложив под них деревянные подставки, при этом колесо опорное 5 не должно касаться поверхности земли;
- 4) проверить комплектность и техническое состояние косилки;
- 5) при хранении на открытых площадках снять и сдать на склад, прикрепив бирки с указанием хозяйственного номера косилки: рукава высокого давления, гидроцилиндры, канат управления козырьком, приводные ремни;
- 6) законсервировать: неокрашенные поверхности закрытых подшипников, резьбовые и шлицевые соединения, шкивы ременных передач, пружины, ножи ротора, натяжные ролики;
- 7) загерметизировать после снятия с косилки составных частей все полости, отверстия, чтобы избежать проникновения влаги и пыли, а также редуктор;
- 8) разгрузить пружины натяжных устройств;
- 9) восстановить поврежденную окраску;
- 10) снизить давление в шине опорного колеса.

В период хранения проверяйте:

- 1) правильность установки косилки при хранении;
- 2) комплектность хранящихся отдельно составных частей и косилки в целом;
- 3) состояние антикоррозионных покрытий.

При снятии с хранения необходимо:

- 1) очистить и расконсервировать косилку;
- 2) заменить смазку в подшипниковых узлах и редукторе;
- 3) установить на косилку демонтированные составные части;
- 4) очистить и сдать на склад заглушки и бирки.

7.3 Смазка косилки

7.3.1 Смазку проводите в соответствии с таблицей 6 и схемой смазки (рисунок 17).

Таблица 6 - Смазка косилки

№ позиции на схеме смазки	Наименование точек смазки	Наименование и марка смазки при эксплуатации и хранении	Кол. точек смазки
<u>Периодичность смазки – 60 часов</u>			
4	Подшипники кожуха карданного вала	Литол-24	2
5	Шарниры карданного вала	Смазка 158 или 158М	2
6	Телескопическое соединение карданного вала	Литол-24	1
8	Фланец поворотной части силосопровода	Литол-24	2
7	Ось рычагов натяжных роликов	Литол-24	3
2	Ось механизма складывания косилки	Литол-24	1
1	Подшипники опор вала ротора	Литол-24	2
10	Подшипники опоры ускорителя выброса	Литол-24	1
<u>Периодичность смазки – один раз в сезон (в начале сезона)</u>			
3	Муфта контрпривода	Состав смазки: Смазка 158 – 100%; Сульфид молибдена марок МВЧ-4, МВЧ-3, МВЧ-2 или МВЧ-1 – 2%; Графит марки Гк-1, Гк-2 или С-О – 2%	1
12	Подшипники ступицы опорного колеса	То же	2

Окончание таблицы 6

№ позиции на схеме смазки	Наименование точек смазки	Наименование и марка смазки при эксплуатации и хранении	Кол. точек смазки
<u>Периодичность смазки – один раз в сезон</u> (в начале сезона)			
7	Ось натяжных роликов	Литол-24	3
11	Винт и упорный подшипник стойки колеса опорного	Солидол	2
9	Редуктор	Масло ТАП-15В При хранении применяйте обезвоженное трансмиссионное масло ТАП-15В с 5 % присадкой АКОР-1	1

7.4 Указания по техническому обслуживанию и использованию запасных частей

7.4.1 Замена масла в коническом редукторе (рисунок 16)

Редуктор заправляется маслом ТАП-15В через заливную пробку со щупом маслоуказателя 8 до среднего уровня, а сливается через сливную пробку, расположенную в нижней части корпуса редуктора.


7.4.2 Замена ножей ротора

Для замены ножа необходимо:

- 1) отвернуть гайки 12 (рисунок 2) крепления заднего щитка 13 и откинуть его;
 - 2) отвернуть гайки 5 (рисунок 5), снять болт 2 крепления ножа и снять нож 1;
 - 3) переставить втулку 3 на новый нож;
 - 4) установить новый нож, закрепив его на кронштейне 4;
- Момент затяжки гаек крепления ножей 100 Н·м (10 кгс.м).

Новый нож должен быть одной весовой группы с вышедшим из строя.

Весовая группа ножей выбита на поверхности ножа.

 **ВНИМАНИЕ:** При установке ножей другой весовой группы, чтобы не нарушать балансировку ротора, необходимо одновременно заменить и диаметрально противоположные ножи!

- 5) закрыть задний щиток, закрепив его гайками.

7.4.3 Замена ремней



ВНИМАНИЕ: При замене ремней соблюдать особую осторожность, снимая нагрузку с пружин натяжения из-за большого усилия, прикладываемого к ним!

7.4.3.1 Замена ремня привода ускорителя

Для замены ремня привода ускорителя выброса необходимо:

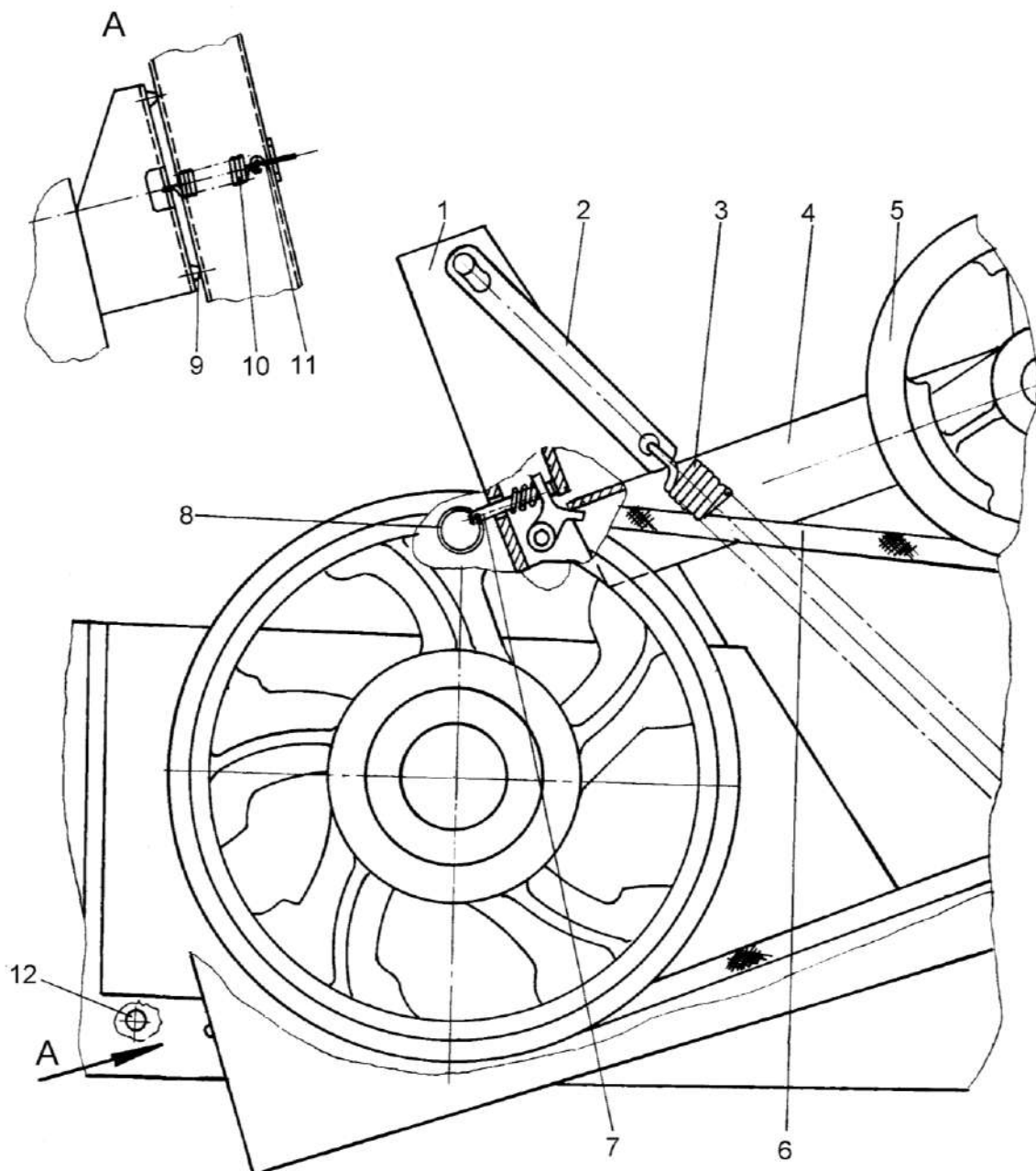
- 1) отвернуть болты крепления ограждения 15 (рисунок 1) и снять его вместе с ограждением 16 привода редуктора, предварительно открыв его;
- 2) оттянуть рычаг с роликом натяжного устройства вниз, растягивая пружину до упора. Надежно зафиксировать его в этом положении монтировкой;
- 3) снять старый ремень;
- 4) установить новый ремень, плавно отпустить рычаг с роликом, предварительно убрав монтировку;
- 5) установить ограждения на место.

7.4.3.2 Замена ремня привода редуктора

Перед заменой ремня привода редуктора необходимо снять ремень привода ускорителя (пункт 7.4.3.1). Косилка находится в рабочем положении.

Для замены ремня привода редуктора необходимо:

- 1) открыть ограждение 1 (рисунок 2);
- 2) развернуть ограждение 1 и закрепить его;
- 3) оттянуть при помощи монтировки кронштейн 1 (рисунок 19);
- 4) удерживая монтировкой кронштейн 1 оттянуть фиксатор 7 за кольцо 8, одновременно уменьшая усилие, прикладываемое к монтировке, и плавно опуская монтировку ослабить пружину 3;
- 5) снять планку 2 с пружиной 3 с кронштейна 1, установить её на ось 12;
- 6) освободить ремень 6 от натяжного ролика 5 и снять его;
- 7) установить новый ремень и выполнить все операции в обратной последовательности.



1 – кронштейн; 2 – планка; 3 – пружина; 4 – рычаг; 5 – натяжной ролик; 6 – ремень;
7 – фиксатор; 8 – кольцо; 9 – буфер; 10 – пружина; 11 – зацеп; 12 – ось

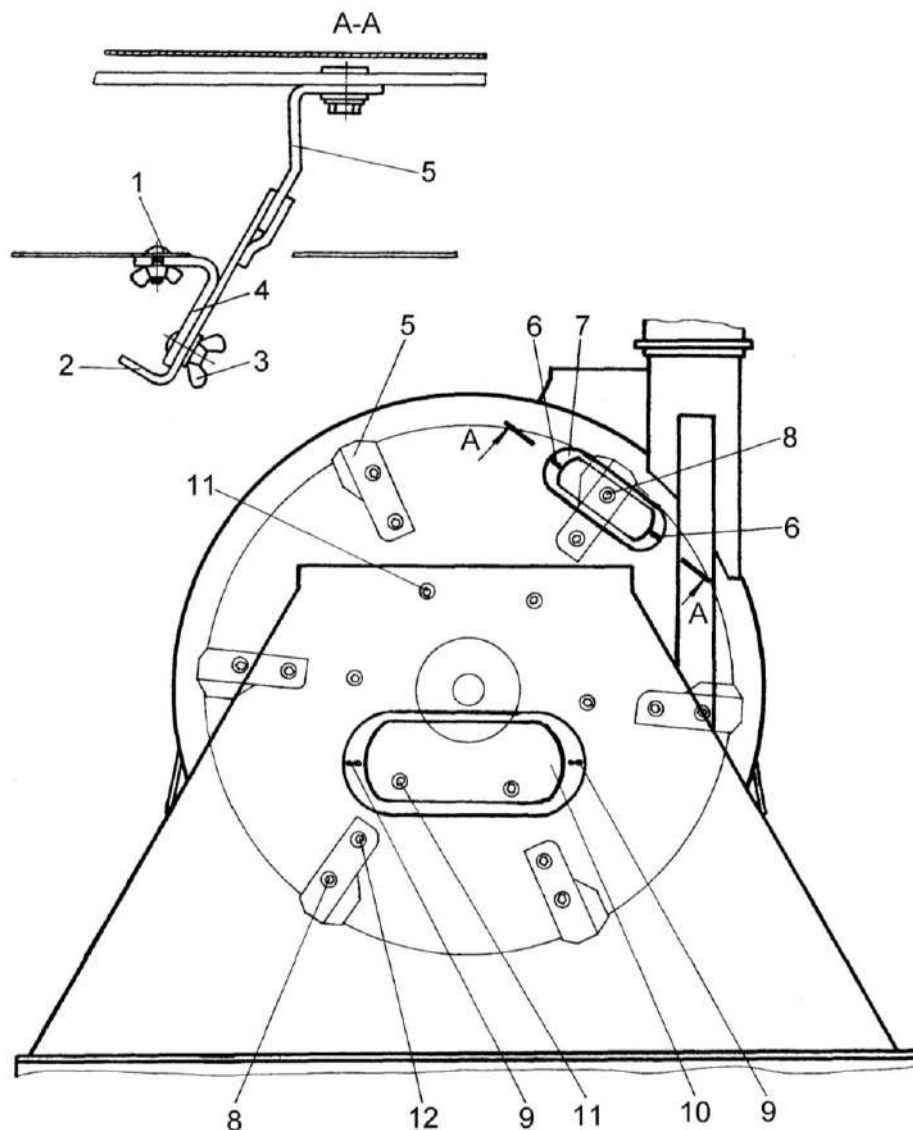
Рисунок 19 – Замена ремня привода редуктора

7.4.3.3 Замена ремня привода ротора

Для замены ремня привода ротора необходимо:

- 1) отвернуть болты крепления кожуха 14 (рисунок 1) и снять его;
- 2) освободить ремень, оттягивая рычаг с роликом натяжного устройства и растягивая пружину;
- 3) надежно зафиксировать рычаг с роликом монтировкой;
- 4) снять старый ремень;
- 5) установить новый ремень, плавно отпустить рычаг с роликом, предварительно убрав монтировку;
- 6) установить кожух на место.

7.4.4 Замена маленьких лопаток на большие



1, 8, 11, 12 – болты; 2 – скоба; 3, 6, 9 – гайки; 4 – фиксатор; 5 – лопатка; 7, 10 – крышки

Рисунок 20 – Замена лопаток

Для замены лопаток необходимо:

1) отвернуть гайки 6, 9 (рисунок 20) и снять крышки 7, 10 малого и большого лючков;

2) установить фиксатор 4 (из комплекта ЗИП) косилки на болт крепления лючка и закрепить его, используя одну гайку от крепления крышки лючка;

3) ослабить гайку 3, потянуть скобу 2 на себя до упора;

4) медленно рукой, проворачивая ускоритель за лопатку, подвести лопатку 5 к ушкам скобы 2 так, чтобы торец лопатки находился между ушками скобы;

5) застопорить ускоритель, подав скобу 2 от себя, и закрепить гайкой 3;

6) отвернуть с помощью трубчатого ключа (из комплекта ЗИП) один болт 8 через малый лючок и болты 11, 12 крепления противоположной лопатки через большой лючок (болт 11 используется для крепления большой лопатки);

7) растопорить ускоритель и, проворачивая его по часовой стрелке, подвести следующую лопатку под ушки скобы 2;

8) повторить все операции согласно подпунктам 3-7 и снять малые лопатки с ускорителя;

9) установку и закрепление больших лопаток производить в обратной последовательности;



ВНИМАНИЕ:

- лопатки должны быть одной весовой группы;
- номер весовой группы выбит на поверхности лопатки;
- допускается установка лопаток разных весовых групп, но при этом диаметрально противоположные лопатки должны быть одной весовой группы;

10) после замены лопаток проконтролировать через малый и большие лючки усилие затяжки болтов крепления лопаток. Момент затяжки болтов - 60-80 Н·м;

11) установить крышки 7, 10 лючков на место и закрепить гайками 6, 9.

7.4.5 Демонтаж ускорителя выброса

Для снятия ускорителя выброса необходимо:

1) снять ремень с привода ускорителя выброса (пункт 7.4.3.1);

2) закрепить грузоподъемным средством за кронштейн 11 (рисунок 6);

3) отвернуть тринадцать болтов 19 (рисунок 2) и снять установку ускорителя;

4) отогнуть усики стопорной шайбы 12 (рисунок 6) и отвернуть гайку 13;

5) вывернуть, через один, три болта 11 (рисунок 20);

6) ввернуть на их место до упора винты (L=45 мм, из комплекта ЗИП косилки) так, чтобы два из них упирались в уголок 10 (рисунок 6) и, последовательно вворачивая их, ослабить посадку ускорителя на валу 6;

7) снять ускоритель 1.

Сборку проводите в обратной последовательности, предварительно вывернув три упорных винта и установив на их место ранее демонтированные болты.

8 Возможные неисправности и методы их устранения

8.1 Основные возможные неисправности и методы их устранения приведены в таблице 7.

Таблица 7

Внешнее проявление	Возможная причина	Методы устранения
Растительная масса измельчается недостаточно, неровный срез растений, забивание силосопровода измельченной массой	Малая скорость ротора	Частота вращения ВОМ трактора должна быть $16,4\text{с}^{-1}$ (1000 об/мин)
	Затупились ножи ротора	Замените ножи или переставьте острыми кромками в направлении вращения ротора. Устанавливайте ножи одной весовой группы
Машина вибрирует	Нарушена балансировка ротора. Отсутствие ножа на роторе	Очистите ножи Установите новый нож одной весовой группы с вышедшим из строя
Шарниры карданного вала работают с ударами	Крайние вилки кардана расположены не в одной плоскости	Установите шарниры так, чтобы вилки располагались в одной плоскости
Забивается основание силосопровода или силосопровод измельченной массой	Рама косилки расположена наклонно относительно земли	С помощью центральной тяги механизма навески трактора установите раму косилки горизонтально земле
	Налипание измельченной массы на внутренней поверхности силосопровода	Тщательно очистите силосопровод изнутри

Окончание таблицы 7

Внешнее проявление	Возможная причина	Методы устранения
	Ножи ротора расположены близко от земли	Увеличьте высоту среза с помощью опорного колеса
Вращение силосопровода затруднено	Отсутствует смазка в механизме поворота силосопровода	Смажьте трущиеся поверхности механизма поворота
	Засорен дроссель гидроцилиндра поворота силосопровода	Очистите дроссель от засорений
Шум и нагрев редуктора	Недостаток смазки в редукторе	Проверьте уровень смазки в редукторе. Долейте в редуктор масло до среднего уровня маслоуказателя
Затруднен подъем козырька силосопровода	Засорен дроссель гидроцилиндра управления козырьком	Очистите дроссель от засорений

9 Правила хранения

9.1 Общие требования к хранению

9.1.1 Для обеспечения многолетней сохранности косилки необходимо выполнять правила хранения в нерабочее время.

Косилка устанавливается на хранение в соответствии с требованиями ГОСТ 7751-2009.

9.1.2 При хранении должны быть обеспечены условия удобного осмотра и обслуживания, а в случае необходимости - быстрого снятия ее с хранения. Места хранения должны обеспечиваться противопожарными средствами в соответствии с требованиями пожарной безопасности.

9.1.3 Косилку ставят на хранение: межсменное - перерыв в использовании до 10 дней, кратковременное - от 10 дней до двух месяцев и длительное - более двух месяцев.

Подготовку косилки к межсменному и кратковременному хранению производите непосредственно после окончания работ, к длительному - не позднее 10 дней с момента окончания работ.

9.1.4 Состояние косилки при хранении в закрытом помещении проверяйте каждые два месяца, при хранении под навесом или на открытой площадке - ежемесячно.

После сильных ветров и дождей проверку проводите немедленно.

Выявленные при проверках отклонения от правил хранения немедленно устраните.

9.2 Подготовка косилки к хранению

9.2.1 Перед установкой на хранение и во время хранения проводите проверку технического состояния косилки и техническое обслуживание (пункт 7.2.5).

9.2.2 Консервация косилки при хранении должна проводиться согласно схеме консервации (рисунок 18).

9.2.3 Установка косилки на хранение должна проводиться на ровной горизонтальной площадке. При установке и снятии косилки с хранения должны соблюдаться правила техники безопасности.

9.3 Правила межсменного хранения

9.3.1 Косилка должна быть установлена на хранение комплектно без снятия с нее составных частей.

9.3.2 Межсменное хранение проводите после подготовки, проведенной в соответствии с пунктом 7.2.5.1.

9.3.3 Косилка должна храниться на отдельной территории (машинном дворе или секторе хранения), на центральной производственной базе или пунктах технического обслуживания.

9.4 Правила кратковременного хранения

9.4.1 Косилка устанавливается на хранение без снятия с нее составных частей.

9.4.2 Кратковременное хранение проводите после подготовки, проведенной в соответствии с пунктом 7.2.5.2.

9.5 Правила длительного хранения

9.5.1 Перед постановкой косилки на хранение проведите проверку ее технического состояния.

Длительное хранение проводите после подготовки, проведенной в соответствии с требованиями, изложенными в пункте 7.2.5.3.

Косилку на длительное хранение ставьте не позднее 10 дней с момента окончания работ. Для длительного хранения косилку устанавливайте в закрытое не отапливаемое помещение или под навес.

9.5.2 Допускается хранение косилки на открытой оборудованной площадке, при обязательном выполнении работ по консервации, герметизации и снятию составных частей, требующих хранения в закрытом помещении (рисунок 18).

При этом необходимо:

1) промыть снятые приводные ремни теплой мыльной водой и обезжирить неэтилированным бензином, просушить, припудрить тальком и связать в комплекты. Ремни, а том числе запасные, хранить в расправленном состоянии;

2) стальные тросы снять, очистить, покрыть защитной смазкой и свернуть в мотки.

Детали крепления снимаемых составных частей установите на свои места.

9.5.3 При длительном хранении косилки в закрытом помещении составные части, указанные в пункте 7.2.5.3, допускается не снимать с косилки при условии их консервации и герметизации.

Допускается открытое хранение пневматической шины в разгруженном состоянии, не снимая с косилки.

Для защиты от воздействия солнечных лучей и атмосферных осадков шины прикрыть светлыми чехлами из плотной ткани или покрыть специальным защитным составом (известковой побелкой, алюминиевыми красками АКС-3 или АКС-4; мелоказеиновым составом, содержащим 75% очищенного мела, 20% казеинового клея, 4,5% гашеной извести и по 0,25% кальцинированной соды и фенола).

Давление в шине снизьте до 70 - 80 % от номинального (таблица 2).

9.5.4 Устраняйте выявленные при проверках отклонения от правил хранения. При этом обращайтесь особое внимание на состояние наружной консервации.

Периодически, не реже одного раза в месяц, проверяйте надежность герметизации сборочных единиц, защищенных полиэтиленовыми пленками или чехлами, а также состояние неокрашенных поверхностей, покрытых консервационной смазкой.

9.6 Методы консервации

Консервация включает подготовку поверхности, применение (нанесение) средств временной защиты и упаковывание. Время между стадиями консервации не должно превышать двух часов.

Консервацию следует производить в специально оборудованных помещениях или на сборочных и других участках, позволяющих соблюдать установленный технологический процесс и требования безопасности. Участки консервации должны располагаться с учетом ограничения или исключения проникновения агрессивных газов и пыли.

Температура воздуха в помещении должна быть не ниже 15 °С, относительная влажность - не более 70 %. Косилка должна поступать на консервацию без коррозионных поражений металла и металлических покрытий.

Временную противокоррозионную защиту косилки производите по вариантам защиты ВЗ-1 (защита консервационными маслами), ВЗ-2 (защита рабоче-консервационными маслами).

При отсутствии непосредственного воздействия атмосферных осадков применяйте жидкие ингибированные смазки НГ-203А и НГ-203Б, К-17.

Нанесение консервационных масел на наружные поверхности изделий производите погружением, распылением или кистью (тампоном).

Внутреннюю консервацию редуктора проводите с добавлением 5% присадки АКОР-1 к требуемому количеству рабочего масла.

9.7 Методы расконсервации

В зависимости от применяемых вариантов временной защиты пользуются следующими способами расконсервации:

1) при вариантах защиты ВЗ-1, ВЗ-2 - протиранием поверхности ветошью, смоченной маловязкими маслами и растворителями с последующим протиранием насухо или обдуванием теплым воздухом;

2) погружением в растворители с последующей сушкой или протиранием насухо;

3) промыванием горячей водой или синтетическими моющими средствами «Комплекс», «Лабомид – 101», «Лабомид – 102», МС-6.

10 Комплектность

10.1 Комплектность указана в таблице 8.

Таблица 8

Обозначение	Наименование	Количество	Обозначение укладочного места
КРН 0100000	*Измельчитель (силосопровод и фартук демонтированы)	1	
	*Комплект запасных и сменных частей, инструмента и принадлежностей	1	
<u>Комплект технической документации</u>			
КРН 0000000 РЭ	Руководство по эксплуатации	1	
	Упаковочные листы	1 компл.	
	Обоснование безопасности (CD-диск)	1	
Примечание - * Укомплектован согласно упаковочным листам.			

11 Свидетельство о приемке

Косилка-измельчитель навесная КИН-Ф-1500 № _____
заводской номер

изготовлена и принята в соответствии с обязательными требованиями государственных стандартов, действующей технической документацией и признана годной для эксплуатации

Начальник ОТК

МП

личная подпись_____
расшифровка подписи_____
год, месяц, число

линия отреза при поставке на экспорт

Руководитель
предприятия_____
обозначение документа, по которому
производится поставка

МП

личная подпись_____
расшифровка подписи_____
год, месяц, числоЗаказчик
(при наличии)

МП

личная подпись_____
расшифровка подписи_____
год, месяц, число

12 Гарантии изготовителя

12.1 Изготовитель гарантирует соответствие косилки требованиям технических условий ТУ 23.7.09.6-93 при соблюдении потребителем условий эксплуатации, транспортирования и хранения, правил технического и сервисного обслуживания, установленных настоящим РЭ.

12.2 Гарантийный срок косилки – _____.

12.3 Начало гарантийного срока исчисляется со дня ввода в эксплуатацию, но не позднее 12 месяцев с момента получения потребителем.

12.4 Гарантийные обязательства не применяются, если косилка была изменена или модифицирована без письменного разрешения изготовителя, и ремонтировалась не уполномоченным лицом или службой.

12.5 Изготовитель не несет ответственности за убытки, возникшие в результате использования запасных частей, принадлежностей и приборов, не являющихся оригинальными.

12.6 Гарантийные обязательства выполняются при условии агрегатирования косилки только с тракторами класса 1,4 и частотой вращения ВОМ 1000 об/мин.

12.7 Гарантийный талон - приложение А.

12.8 Удовлетворение претензий по качеству косилки должно производиться в соответствии с законодательством РБ, Указом президента Республики Беларусь № 186 «О некоторых мерах по повышению ответственности за качество отечественных товаров» от 27 марта 2008г. и Постановлением Совета Министров Республики Беларусь № 952 «О гарантийном сроке эксплуатации сложной техники и оборудования» от 27 июня 2008г.

12.9 При поставках на экспорт гарантийный срок эксплуатации косилки оговаривается контрактом.

Правила гарантийного обслуживания:

- владелец обязан своевременно заключить договор на гарантийное обслуживание косилки с сервисным центром ГОМСЕЛЬМАШ и поставить на учет в срок до 10 дней со времени доставки косилки к месту эксплуатации;
- при реализации косилки посредническими организациями (продавцом) без согласования с изготовителем гарантийные обязательства несет продавец;
- обращаясь в сервисный центр, владелец должен предоставлять гарантийный талон на косилку;
- для осуществления предпродажной подготовки и гарантийного обслуживания владелец имеет право обращаться в любой сервисный центр, рекомендованный ГОМСЕЛЬМАШ. Информация о дилерских центрах размещена на сайте www.gomselmash.by;
- соблюдение правил эксплуатации и периодичности технического обслуживания косилки – неотъемлемое условие проведения гарантийного обслуживания;
- сервисный центр, производящий гарантийное обслуживание косилки, осуществляет контроль и учет гарантийных ремонтов и технического обслуживания путем заполнения гарантийного талона;
- обслуживание косилки осуществляется в соответствии с РЭ.

Гарантийные обязательства не распространяются:

1. В случае несоблюдения требований, указанных в данном руководстве по эксплуатации, в том числе на применение не указанных эксплуатационных и расходных материалов.
2. В случае нарушений периодичности и объема регламентных видов технического обслуживания, более чем на 10% от нормативных показателей, указанных в эксплуатационной документации.
3. При использовании изделия не по назначению.
К использованию изделия не по назначению также относится, работа с адаптерами, не предназначенными для уборки соответствующих культур, использование адаптеров с комбайнами сторонних изготовителей, без согласования с ГОМСЕЛЬМАШ.
4. В случае изменения конструкции изделия или его составных частей без согласования с ГОМСЕЛЬМАШ.
5. В случае если в гарантийный период техническое обслуживание изделия производилось не в авторизованных ГОМСЕЛЬМАШ сервисных организациях.
6. При проведении ремонтных работ или технического обслуживания изделия с использованием комплектующих или узлов, не прошедших ОТК ГОМСЕЛЬМАШ или являющихся неоригинальными.
7. Если последствия и дефекты вызваны несоблюдением требований к хранению изделия.

8. На повреждения или дефекты, возникшие в результате аварии или при проведении самовольной разборки или ремонта узлов и агрегатов, несогласованных с ГОМСЕЛЬМАШ.

9. На повреждения или дефекты, возникшие при эксплуатации изделия механизатором, не изучившим устройства и правила эксплуатации комбайна, не прошедшим практическую подготовку и не имеющим удостоверение тракториста-машиниста с открытой разрешающей категорией.

10. В случае утери Гарантийного талона. При утере Гарантийного талона дубликат не выдается, и изделие снимается с гарантии!

11. В случае отсутствия записей в Гарантийном талоне о проведении всех предусмотренных эксплуатационной документацией ТО, заверенных печатью сервисной организации.

12. На замену расходных материалов и изнашивающихся комплектующих.

13. На регулировку косилки.

14. Процедура прекращения гарантийного обслуживания изделия инициируется сервисной службой ГОМСЕЛЬМАШ.

Таблица 12.1 – Перечень комплектующих изделий и составных частей косилки, подлежащих периодической замене

№	Наименование обозначение
1.	Резинотехнические изделия (сайлетблоки, кольца, манжеты, профиля, уплотнители, щетки стеклоочистителя, чехлы, пластины, колпачки, рукава РВД и РНД, отбойные бельтинги, лопатки элеваторов, ленты транспортеров и т.п.)
2.	Приводные ремни, цепи, в т.ч. цепи элеваторов, транспортёр наклонной камеры.
3.	Фрикционные накладки муфт, тормозов успокоителей цепей, диски тормозные, диск сцепления главного привода
4.	Электрооборудование (лампочки, предохранители, реле)
5.	Расходные материалов и технические жидкости (масла, смазки, хладогент, фильтроэлементы)
Примечание: при проведении работ по модернизации изделий, с целью повышения их технических характеристик, к цифровому обозначению комплектующих изделий и составных частей присоединяются буквы русского алфавита, (например - КЗК-10-0104502А), при этом показатели назначения и гарантийные обязательства остаются неизменными.	

- внесения изменений в конструкцию косилки;
 - повреждения косилки в результате аварии;
 - самовольной разборки или ремонта узлов, без согласования с изготовителем;

- ремонта косилки с использованием узлов, не прошедших ОТК предприятия-изготовителя;

- управление косилки механизатором, не изучившим устройства и правила эксплуатации косилки, не прошедшим практическую подготовку.

13 Транспортирование

13.1 Транспортирование косилки с предприятия-изготовителя осуществляется на открытом подвижном составе или автотранспортом.

В пункте назначения приемку косилки производите в присутствии представителя железнодорожной администрации.

В случае недостачи или поломок необходимо составить коммерческий акт вместе с представителем железнодорожной администрации.

13.2 Выгрузка косилки производится с помощью грузоподъемных средств, грузоподъемностью не менее 1 т и необходимой высотой подъема.

Строповку при выгрузке производите в местах, обозначенных на элементах косилки в соответствии со схемой строповки (рисунок 21).

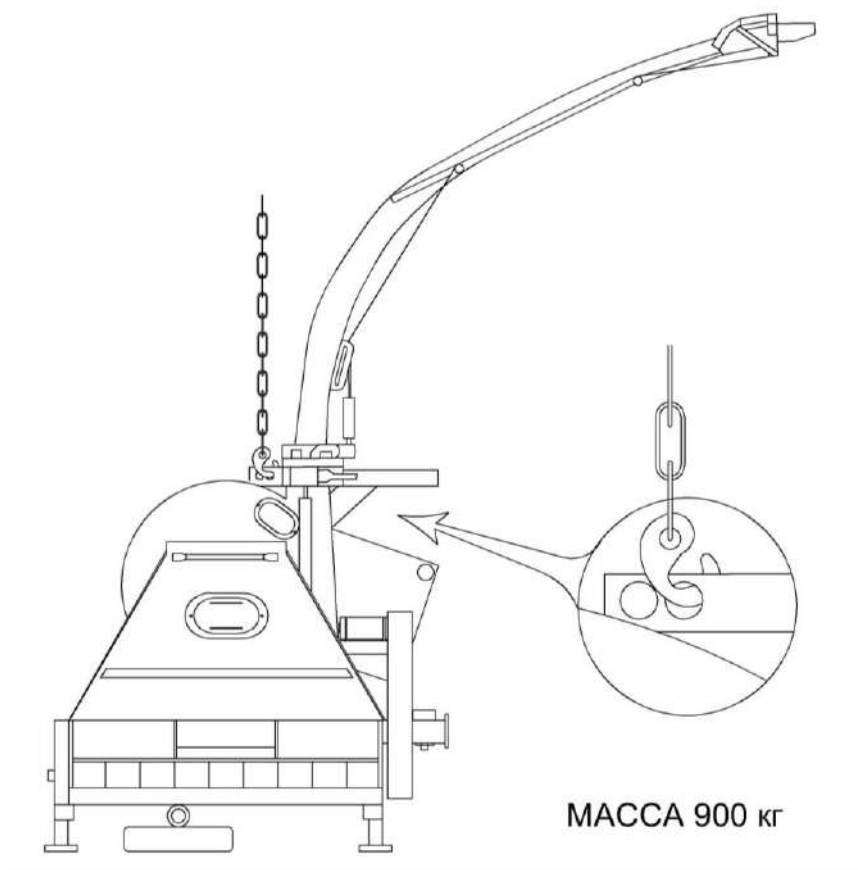


Рисунок 21 – Схема строповки

13.3 От места выгрузки до хозяйства косилка транспортируется погруженной на автотранспорт или навешенной на трактор.

13.4 Транспортирование косилки, навешенной на трактор по дорогам общей сети, осуществляйте с соблюдением «Правил дорожного движения».

14 Утилизация

14.1 Утилизацию косилки (или ее составных частей), после окончания срока службы (не менее 8 лет) или по результатам текущего ремонта, технического обслуживания и хранения производителе с соблюдением требований безопасности, изложенных в руководстве по эксплуатации косилки.

14.2 Для утилизации косилка подлежит разборке в специализированных мастерских на сборочные единицы и детали по следующим признакам: цветные металлы, черные металлы, неметаллические материалы.

14.3 Отработанные масла с гидросистемы и редуктора косилки следует сливать в специальную тару и сдавать для утилизации в установленном порядке с соблюдением требований экологии.

Удаление отработанного масла следует производить в соответствии со следующими предписаниями:

- исключить попадание масла в системы бытовой, промышленной и ливневой канализации, а также в открытые водоемы;
- при разливе масла на открытой площадке необходимо собрать его в отдельную тару, место разлива засыпать песком с последующим его удалением.

ПРИЛОЖЕНИЕ А
(обязательное)

ГОМСЕЛЬМАШ
Открытое акционерное общество
«Гомельский завод литья и нормалей»
246010, г. Гомель, ул. Могилевская, 16,
тел. (0232) 59 61 31, факс (0232) 59 42 03, УНП 400051772

ГАРАНТИЙНЫЙ ТАЛОН

1 Косилка-измельчитель навесная КИН-Ф-1500

2 _____
(число, месяц и год выпуска)

3 _____
(заводской номер)

Косилка полностью соответствует чертежам, техническим условиям и государственным стандартам.

Гарантируется исправность косилки в течение _____.
Гарантийный срок исчисляется со дня ввода в эксплуатацию, но не позднее 12 месяцев со дня приобретения

Начальник ОТК завода _____
(подпись)

М.П.

1 _____
(дата получения изделия на складе предприятия-изготовителя)

(Ф.И.О., должность)

(подпись)

М.П.

2 _____
(дата продажи (поставки) изделия продавцом (поставщиком))

(Ф.И.О., должность)

(подпись)

М.П.

3 _____
(дата продажи (поставки) изделия продавцом (поставщиком))

(Ф.И.О., должность)

(подпись)

(дата ввода изделия в эксплуатацию)

(Ф.И.О., должность)

(подпись)

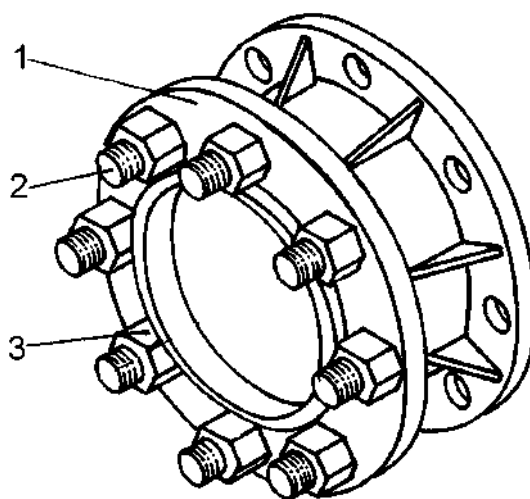
М.П.

ПРИЛОЖЕНИЕ Б (обязательное)

Порядок доработки
прицепов 2-ПТС-4 модели 887Б и 2-ПТС-4,5
модели ПЕА и его модификаций на уборке картофельной ботвы

Для доработки прицепа необходимо:

- 1) установить прицеп на ровную горизонтальную площадку;
 - 2) отпустить гайки крепления колес прицепа;
 - 3) затормозить прицеп стояночным тормозом;
 - 4) положить противооткатные упоры под задние колеса;
 - 5) поднять домкратом переднюю ось так, чтобы колеса не касались земли, поставить под ось подставки и убрать домкрат;
 - 6) поднять заднюю ось, подставить под нее подставки и убрать домкрат;
 - 7) снять колеса с прицепа, отвернув гайки крепления колеса к ступице;
 - 8) отвернуть гайки 3 (рисунок Б.1) и снять вместе с шайбами;
 - 9) установить переходник 1 на шпильки ступицы колеса;
 - 10) закрепить переходник 1 на ступице колеса демонтированными гайками 3 с шайбами.
- Момент затяжки гаек 180-220 Н·м;
- 11) установить колесо на болты 2 переходника 1, закрепив его гайками крепления колеса.
- Момент затяжки гаек 180-220 Н·м.



1 – переходник; 2 – болт; 3 – гайка

Рисунок Б.1 – Переходник колеса прицепа 2-ПТС-4,5

ПРИЛОЖЕНИЕ В
(справочное)

Заправочные емкости

Таблица В.1

Наименование емкости	Объем, л	Марка масла, заливаемого в емкость	
		Основное	Заменитель
Редуктор	0,8	Масло ТАП-15В	Масло ТСП-10, ТСП-15К, ТЭП-15

ПРИЛОЖЕНИЕ Г
(справочное)

Перечень подшипников качения

Таблица Г.1

Номер позиции на схеме	Тип подшипников (размеры, мм)	Номер по каталогу	Место установки	Количество подшипников	
				на сборочную единицу	на изделие
1	Подшипник ГОСТ 8882-75 (30x62x16)	180206 С17	Устройство натяжное привода ускорителя	2	2
2	Подшипник ГОСТ 8882-75 (30x62x16)	180206	Устройство натяжное привода редуктора	2	2
3	Подшипник ГОСТ 7242-81 (40x80x18)	60208	Обгонная муфта	2	2
4	Подшипник ГОСТ 8882-75 (30x62x16)	180210	Контрпривод	1	1
5	Подшипник ГОСТ 8882-75 (40x90x23)	180308	Контрпривод	1	1
6*	Подшипник нестандартный игольчатый (32x35x26,5)	804704	Шарнир карданного вала	4	8
7	Подшипник ГОСТ 8882-75 (30x62x16)	180206 С17	Устройство натяжное привода ротора	2	2
8	Подшипник ГОСТ 333-79 (45x100x26)	7309	Редуктор	3	3
9	Подшипник ГОСТ 333-79 (45x85x23,5)	7509	Редуктор	1	1

Продолжение таблицы Г.1

Номер позиции на схеме	Тип подшипников (размеры, мм)	Номер по каталогу	Место установки	Количество подшипников	
				на сборочную единицу	на изделие
10	Подшипник ГОСТ 333-79 (45x85x23,5)	7509	Ускоритель выброса	2	2
11	Подшипник ГОСТ 22428-90 (45x90x20)	11209	Ротор	2	2
	Подшипник ГОСТ 27365-87 (35x72x18,25)	7207A	Колесо опорное	1	1
	Подшипник ГОСТ 27365-87 (40x80x19,75)	7208A	Колесо опорное	1	1
	Подшипник ГОСТ 6874-75 (20x35x10)	8104	Колесо опорное	1	1
* - для внутреннего рынка					

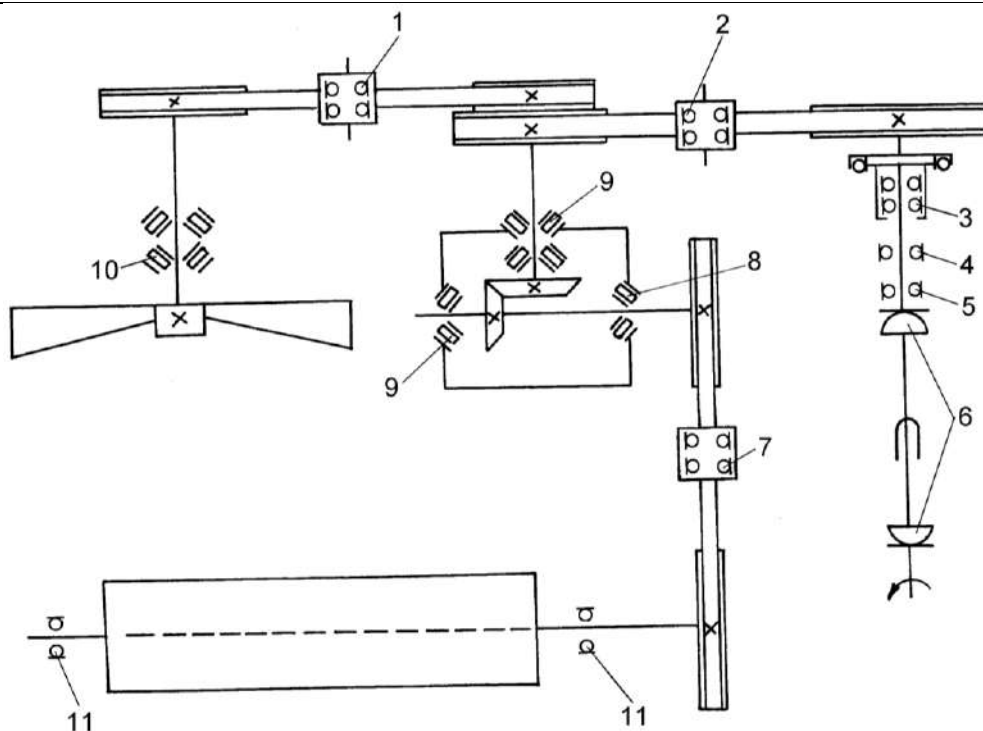


Рисунок Г.1 – Схема расположения подшипников

ПРИЛОЖЕНИЕ Д
(обязательное)

Сведения о консервации, расконсервации и переконсервации косилки содержатся в таблице Д.1.

В графе «Наименование работы» также указывается марка масла, используемого для консервации.

Таблица Д.1

Дата	Наименование работы	Срок действия, годы	Должность, фамилия и подпись

Примечание – заполнение таблицы Д.1 обязательно на предприятии-изготовителе косилки, технических центрах и в хозяйствах.

ПРИЛОЖЕНИЕ Е
(обязательное)

Учет наработки и проведения технического обслуживания

Таблица Е.1

Дата проведения очередного ТО	Наработка, ч		Вид ТО	ФИО, подпись ответственного за ТО и ремонт
	до очередного ТО	нарастающим итогом		

Примечание – заполнение таблицы Е.1 обязательно на предприятии-изготовителе косилки, технических центрах и в хозяйствах.