

**ПОДБОРЩИК
ПТН-3**

Руководство по эксплуатации

ПТН-3-0100000 РЭ

2024

Основные сведения о подборщике

Изготовитель

ОАО «ГЗЛИН»

Товарный знак

Юридический адрес местонахождения
изготовителя246010, г. Гомель, ул. Могилевская, 16
Республика Беларусь

Телефоны для связи

тел. (0232) 59 61 31
факс. (0232) 59 42 03

Подборщик

ПТН-3 _____
обозначение комплектации

Месяц и год выпуска

Заводской номер

_____ (соответствует номеру подборщика)

Государственный номер

Основные сведения заполняются вручную или проштамповываются согласно договору на поставку.

Содержание

	Вниманию руководителей эксплуатирующих организаций и механизаторов.....	5
	Принятые сокращения и условные обозначения.....	6
	Требования безопасности	7
	Знаки безопасности.....	9
1	Описание и работа.....	11
1.1	Назначение.....	11
1.2	Технические данные.....	11
1.3	Габаритные размеры подборщика.....	12
1.4	Устройство.....	13
1.4.1	Подбирающее устройство.....	14
1.4.2	Шнек.....	15
1.4.3	Устройство прижимное.....	16
1.4.4	Приводы подборщика.....	17
1.4.5	Экран защитный.....	19
1.4.6	Опорные колеса.....	19
1.4.7	Рамка переходная.....	20
1.4.8	Гидросистема.....	21
2	Использование по назначению.....	23
2.1	Подготовка к использованию.....	23
2.1.1	Отгрузка.....	23
2.1.2	Расконсервация подборщика.....	23
2.1.3	Досборка подборщика.....	23
2.1.4	Навеска подборщика на комбайн.....	23
2.1.5	Обкатка.....	29
2.2	Использование подборщика.....	30
2.2.1	Порядок работы.....	30
2.2.2	Регулировки.....	32
2.2.2.1	Регулировка цепных передач.....	32
2.2.2.2	Регулировка давления опорных колес на почву.....	33
2.2.2.3	Регулировка высоты подбирающего устройства.....	33
2.2.2.4	Регулировка высоты подающего шнека.....	34
2.2.2.5	Регулировка скорости подбирающего устройства и шнека.....	35
2.2.2.6	Регулировка прижимного устройства.....	35
2.2.2.7	Регулировка натяжения экрана защитного.....	37
3	Техническое обслуживание.....	38
3.1	Общие указания.....	38
3.1.1	Виды и периодичность технического обслуживания.....	38
3.1.2	Требования безопасности.....	38
3.2	Перечень работ выполняемых по видам технического обслуживания.....	39
3.2.1	Техническое обслуживание при эксплуатационной обкатке.....	39
3.2.2	Ежесменное техническое обслуживание.....	39
3.2.3	Первое техническое обслуживание.....	39
3.2.4	Техническое обслуживание перед началом сезона работы...	39
3.3	Смазка.....	40

4	Текущий ремонт.....	42
4.1	Замена зуба пружинного подбирающего устройства.....	42
4.2	Возможные неисправности и методы их устранения.....	42
5	Хранение.....	43
5.1	Общие указания.....	43
5.2	Подготовка к хранению.....	43
5.3	Техническое обслуживание при хранении.....	44
5.4	Методы консервации.....	44
5.5	Методы расконсервации.....	45
6	Комплектность.....	46
7	Свидетельство о приемке.....	47
8	Гарантии изготовителя.....	48
9	Транспортирование.....	50
10	Утилизация.....	52
	Приложение А Гарантийный талон.....	53
	Приложение Б Сведения о консервации, расконсервации, переконсервации подборщика.....	54
	Приложение В Учет наработки и проведения технического обслуживания.....	55

ВНИМАНИЮ РУКОВОДИТЕЛЕЙ ЭКСПЛУАТИРУЮЩИХ ОРГАНИЗАЦИЙ И МЕХАНИЗАТОРОВ!

Настоящее руководство по эксплуатации в первую очередь предназначено для оператора, занимающегося эксплуатацией и обслуживанием подборщика.

К работе с подборщиком допускаются лица, прошедшие обучение (переобучение), инструктаж по технике безопасности и охране труда и изучившие настоящее руководство по эксплуатации с росписью на странице 6.

Настоящее руководство по эксплуатации содержит важную информацию, необходимую для безопасной работы с подборщиком, требования и рекомендации по его эксплуатации, порядок проведения необходимых регулировок и технического обслуживания и во время работы должно находиться в кабине комбайна в доступном месте.



ПРЕДОСТЕРЕЖЕНИЕ: Подборщик необходимо использовать только по назначению (на подборе валков) и до достижения назначенного срока службы!

Изготовитель не несет ответственности за возникающие неполадки при любом другом, не соответствующем назначению, применении во время и после достижения назначенного срока службы!

К использованию согласно назначению относится также соблюдение предписанных изготовителем условий эксплуатации, ухода и технического обслуживания!



ПРЕДОСТЕРЕЖЕНИЕ: Использование в качестве запасных и сменных частей деталей, принадлежностей, дополнительных приспособлений и приборов не являющихся оригинальными изготовителя не допускается, так как это отрицательно сказывается на функциональных свойствах подборщика, а также рабочей безопасности и безопасности движения. В случае их использования любая ответственность изготовителя исключается!

Изготовитель ведет постоянную работу по совершенствованию конструкции подборщика, в связи с чем возможны изменения в конструкции отдельных сборочных единиц и деталей, не отраженные в настоящем руководстве по эксплуатации. Некоторые технические данные и рисунки могут отличаться от фактических, размеры и масса являются справочными данными.

Настоящее руководство по эксплуатации соответствует технической документации по состоянию на январь 2024 года.

Принятые сокращения и условные обозначения

РЭ - руководство по эксплуатации;
комбайн – кормоуборочный комбайн FS80 или комплекс высокопроизводительный самоходный КВК-8060 и их модификации;
адаптер – подборщик ПТН-3, подборщик;
ЗИП - запасные части, инструмент и принадлежности;
ТО-1 - первое техническое обслуживание;
ЕТО - ежесменное техническое обслуживание.
Слева, справа – по ходу движения комбайна.

В настоящем РЭ все пункты, касающиеся безопасности обслуживающего персонала и подборщика, обозначены специальными символами:



**ВНИМАНИЕ!
ПРЕДОСТЕРЕЖЕНИЕ!
ЗАПРЕЩАЕТСЯ**

Обозначение указаний, при несоблюдении которых существует опасность для здоровья и жизни оператора и других людей, а также повреждения подборщика



Соответствует требованиям технического регламента Таможенного союза «О безопасности машин и оборудования» (ТР ТС 010/2011)




ВНИМАНИЕ: Своевременное заполнение всех разделов руководства по эксплуатации является обязательным условием для рассмотрения претензий к изготовителю!


Руководство по эксплуатации
Изучил


подпись

(расшифровка подписи)


Требования безопасности


 **ВНИМАНИЕ:** Транспортирование подборщика в составе комбайна по дорогам общей сети должно производиться с соблюдением «Правил дорожного движения» страны, в которой он эксплуатируется, при наличии специального разрешения, выдаваемого в соответствии с национальными требованиями и с соблюдением требований настоящего РЭ!


 **ПРЕДОСТЕРЕЖЕНИЕ:** Не превышайте установленной скорости транспортирования – для комбайна FS80 и его модификаций - 20 км/ч, для комплекса КВК-8060 и его модификаций – 40 км/ч!

 **ПРЕДОСТЕРЕЖЕНИЕ:**


- при движении комбайна по дорогам общей сети подборщик должен быть навешен на комбайн и зафиксирован механизмом вывешивания в поднятом положении;
- подборщик должен быть зафиксирован на переходной рамке при помощи рукоятки;
- опорные колеса должны быть установлены в транспортное положение!

 **ЗАПРЕЩАЕТСЯ** осуществлять транспортные переезды с навешенным на кормоуборочный комбайн подборщиком в темное время суток при отсутствии или неисправности дополнительных дорожных фар установленных под козырьком кабины кормоуборочного комбайна.


 **ПРЕДОСТЕРЕЖЕНИЕ:** Для безопасной работы на комбайне и предотвращения несчастных случаев помимо соблюдения требований настоящего РЭ соблюдайте также общепринятые требования безопасности!


 **ПРЕДОСТЕРЕЖЕНИЯ:**

- работа с подборщиком, его обслуживание и ремонт должны проводиться только работниками, знакомыми со всеми его свойствами и информированными о необходимых требованиях безопасности (предотвращение несчастных случаев);
- всякие произвольные изменения, вносимые в устройство подборщика, освобождают изготовителя от какой-либо ответственности за последующие поломки и травмы!


 **ПРЕДОСТЕРЕЖЕНИЯ:**


- помещения, где производится расконсервация, должны быть оборудованы приточно-вытяжной вентиляцией, и иметь в наличии необходимые средства пожаротушения;
- площадка для проведения работ должна быть ровной, очищенной от грязи и иметь поверхность, препятствующую скольжению!


 **ЗАПРЕЩАЕТСЯ** хранение и прием пищи в местах, где проводится расконсервация / консервация.

 **ВНИМАНИЕ:**

- навеску подборщика на комбайн, а также снятие его производите на ровной горизонтальной площадке;
- тщательно производите подсоединение гидромотора привода подборщика и его фиксацию!

 **ЗАПРЕЩАЕТСЯ** находиться в непосредственной близости от подборщика при работе.


 **ЗАПРЕЩАЕТСЯ** работать с неустановленными защитными кожухами и ограждениями.


 **ЗАПРЕЩАЕТСЯ** движение комбайна задним ходом с опущенным на землю подборщиком.

 **ПРЕДОСТЕРЕЖЕНИЯ:**

- при забивании подборщика и при срабатывании камне или металлодетектора необходимо остановиться, поднять прижимное устройство, отъехать назад и прокрутить рабочие органы в обратном направлении. Если забивание не устраняется, обязательно поднимите прижимное устройство в крайнее верхнее положение, выключите двигатель комбайна, дождитесь полной остановки рабочих органов, зафиксируйте прижимное устройство фиксатором и очистите рабочие органы вручную, примите необходимые меры предосторожности;

- при проведении любых работ на подборщике двигатель комбайна должен быть заглушен!

 **ВНИМАНИЕ:** При работе с подборщиком кнопка включения привода жатки для грубостебельных культур на пульте управления комбайна должна быть отжата!

 **ВНИМАНИЕ:** При выполнении работ под поднятым питающе-измельчающим аппаратом (адаптером) он должен быть зафиксирован упорами механизма вывешивания в поднятом положении или опущен на землю!

 При техническом обслуживании и ремонте **ЗАПРЕЩАЕТСЯ:**

- просовывать руки и подводить посторонние предметы к движущимся рабочим органам подборщика до полной их остановки;


- пользоваться при проверках открытым огнем;

- пользоваться неисправными инструментами и приспособлениями.

 **ВНИМАНИЕ:**

- исключите попадание масла в системы бытовой, промышленной и ливневой канализации, а также в открытые водоемы;


- при разливе масла на открытой площадке необходимо собрать его в отдельную тару, место разлива засыпать песком с последующим его удалением!

 **ПРЕДОСТЕРЕЖЕНИЕ:** Строго соблюдайте требования безопасности при использовании подъемно-транспортных средств!

 **ВНИМАНИЕ:**

- перед началом сварочных работ необходимо тщательно очистить подборщик и площадку вокруг него от растительной массы и другого мусора;

- место проведения сварочных или других работ с использованием открытого огня должно быть оснащено противопожарными средствами!

 **ЗАПРЕЩАЕТСЯ** разводить костры, производить сварочные работы и применять все виды открытого огня на убираемых массивах.

 **ВНИМАНИЕ:** При возникновении пожара необходимо:

- заглушить двигатель и отключить аккумуляторную батарею;

- вызвать пожарную службу;

- приступить к тушению пожара имеющимися средствами (огнетушителем, водой, швабрами, землей)!

 **ЗАПРЕЩАЕТСЯ** заливать горящее топливо водой.

Знаки безопасности

На подборщике нанесены предупредительные и указательные знаки безопасности (символы и пиктограммы), которые содержат важные указания по обеспечению безопасности, а также по эффективному использованию подборщика.

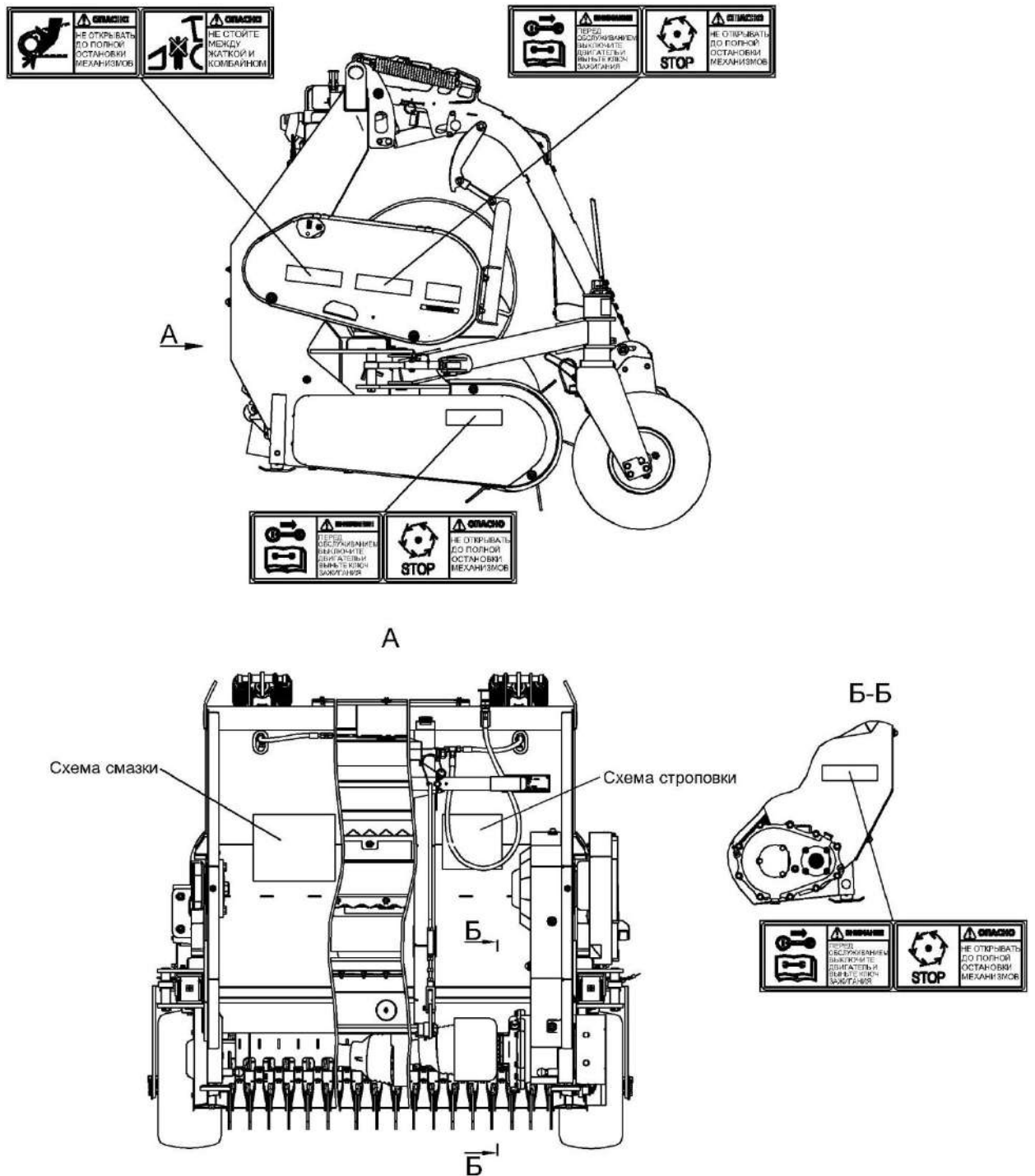
Знаки безопасности должны всегда содержаться в чистоте, при повреждении их следует обновить. Если при эксплуатации меняются детали с нанесенными символами и пиктограммами, то следует проследить за тем, чтобы на новые детали были нанесены соответствующие символы и пиктограммы.

Знаки безопасности на подборщике и их значения приведены в таблице.

Таблица

Символы и пиктограммы на подборщике	Значение
	Место смазки консистентным смазочным материалом
	Место смазки жидким смазочным материалом
	Точка подъема
0,3 МПа	Давление в шинах опорных колес
ТЕХДОКУМЕНТАЦИЯ	Место нахождения документации при транспортировании к потребителю
	 Внимание: 1. Перед обслуживанием выключите двигатель и выньте ключ из замка зажигания! 2. Не открывать до полной остановки механизмов!
	 Внимание: 1. Не открывать до полной остановки механизмов! 2. Не стойте между адаптером и комбайном!

Расположение на подборщике предупредительных и указательных знаков и табличек безопасности представлено на рисунке.



Таблички безопасности на подборщике

1 Описание и работа

1.1 Назначение

Подборщик используется в составе кормоуборочных комбайнов FS80 (комплексов KBK-8060) и их модификаций и предназначен для подбора подвяленных сеяных и естественных, бобовых и злаковых трав из валков, сформированных косилками или валкообразователями.

1.2 Технические данные

Основные параметры и технические характеристики приведены в таблице 1.1.

Таблица 1.1 – Технические данные

Наименование параметров	Значение
Ширина захвата, м	2,6
Способ сужения потока массы	шнеком
Управление подъемом, опусканием	из кабины оператора, гидравлическое
Габаритные размеры в рабочем/транспортном положении, не более мм: - длина - ширина - высота	1430/1670 3580/3060 1580/1540
Рабочая скорость движения, км/ч	до 10
Транспортная скорость движения: - для комбайна FS80, км/ч - для комплекса KBK-8060, км/ч	до 20 до 40
Масса конструкционная, кг	1150 ⁺⁵⁰
Назначенный срок службы, лет	8*
Назначенный срок хранения (без переконсервации), лет	1*
Давление воздуха в шинах опорных колес, МПа	0,3

* По истечении назначенных показателей (срока службы, срока хранения) подборщик изымается из эксплуатации, и принимается решение о направлении его в ремонт, об утилизации, о проверке и об установлении новых назначенных показателей (срока службы, срока хранения).

1.3 Габаритные размеры подборщика

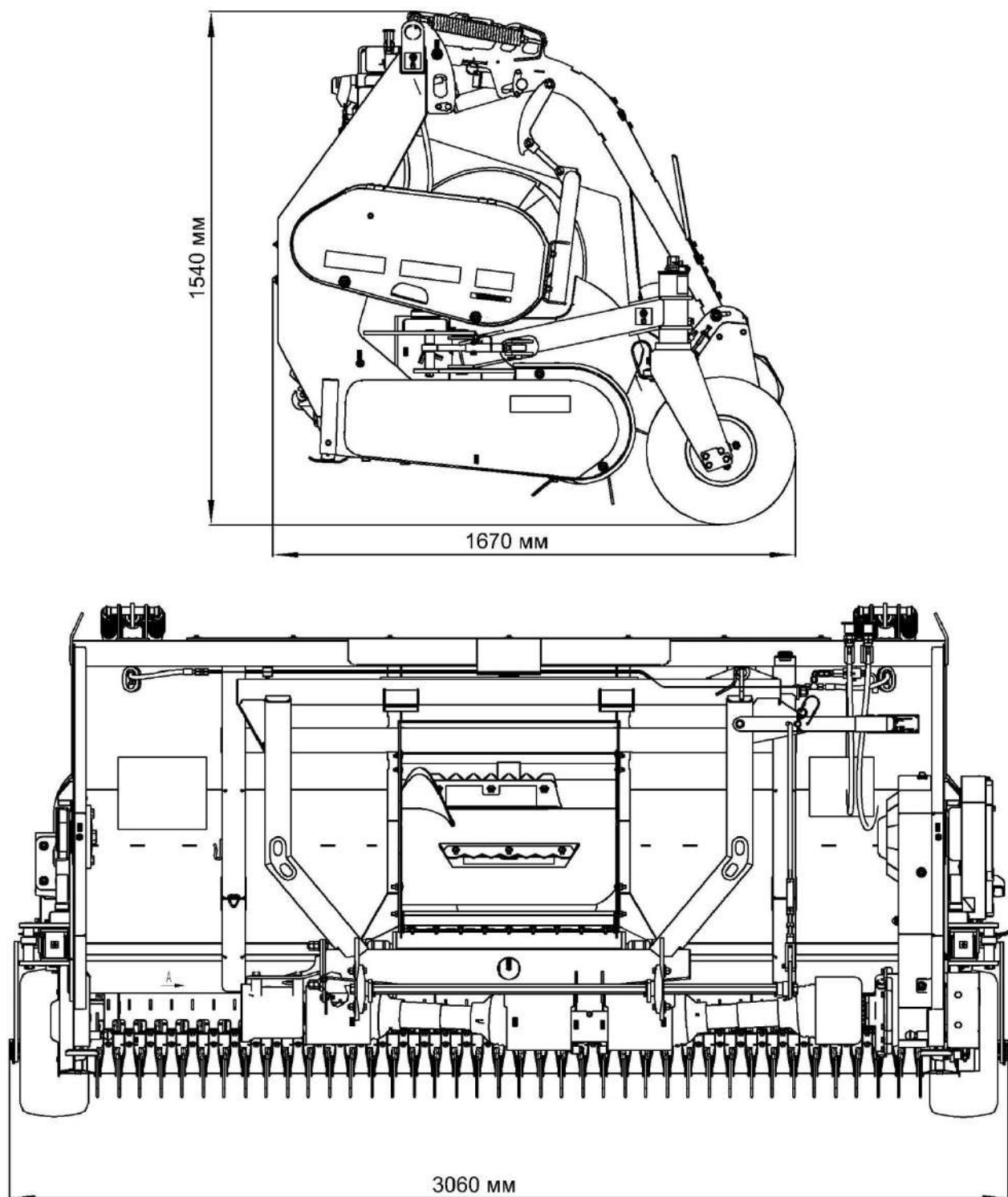
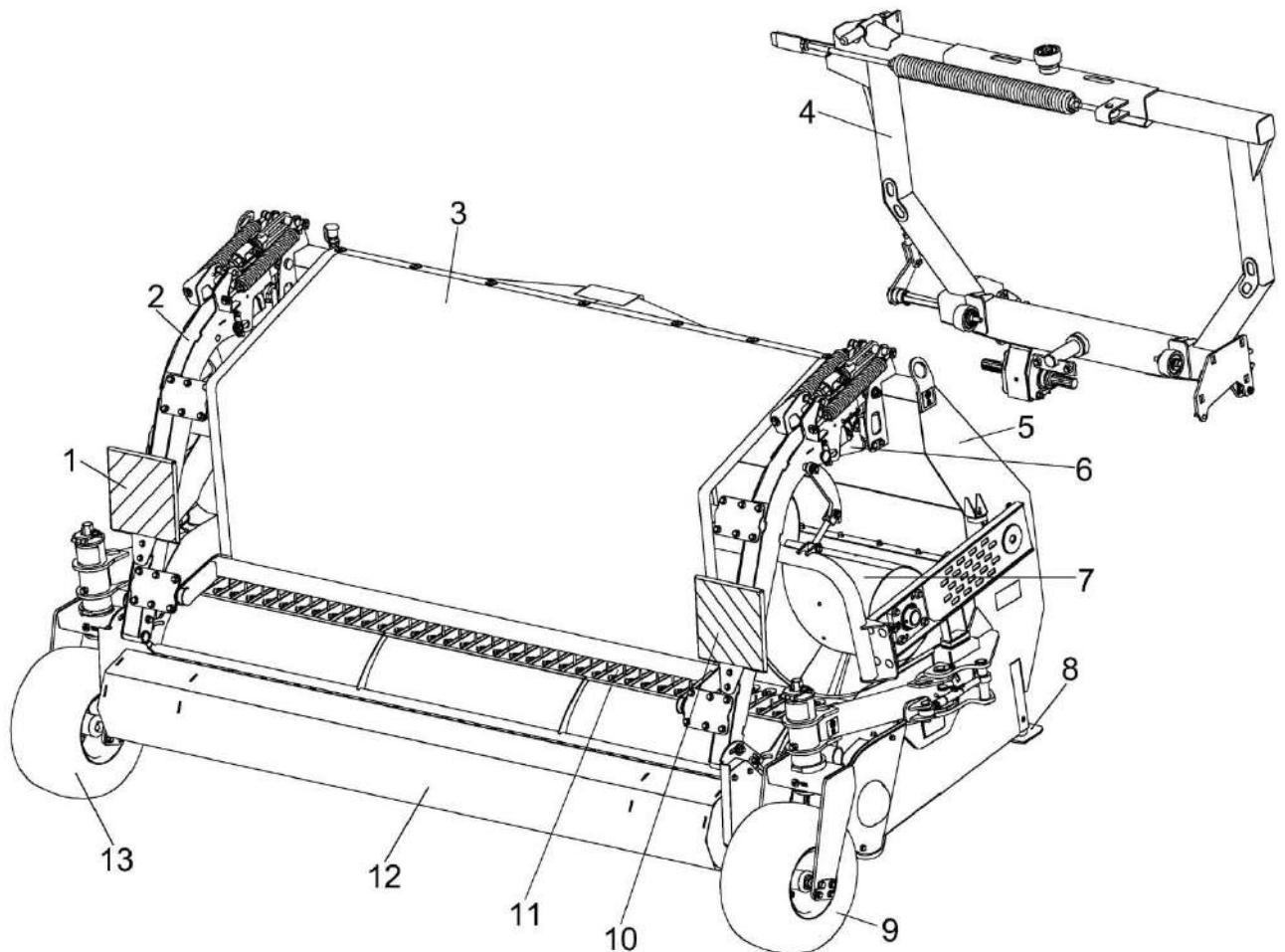


Рисунок 1.1 – Габаритные размеры подборщика

1.4 Устройство

Подборщик состоит из рамы 5 (рисунок 1.2), подбирающего устройства 11, шнека 7, прижимного устройства 2, рамки переходной 4, опорных колес 9 и 13, механизмов передач и защитного экрана 3.



1, 10 – световозвращатели (сигнальные панели); 2 – устройство прижимное; 3 – экран защитный; 4 – рамка переходная; 5 – рама; 6 – гидросистема подборщика; 7 – шнек; 8 – опора стояночная; 9, 13 – колеса опорные; 11 – устройство подбирающее; 12 – валец прижимного устройства

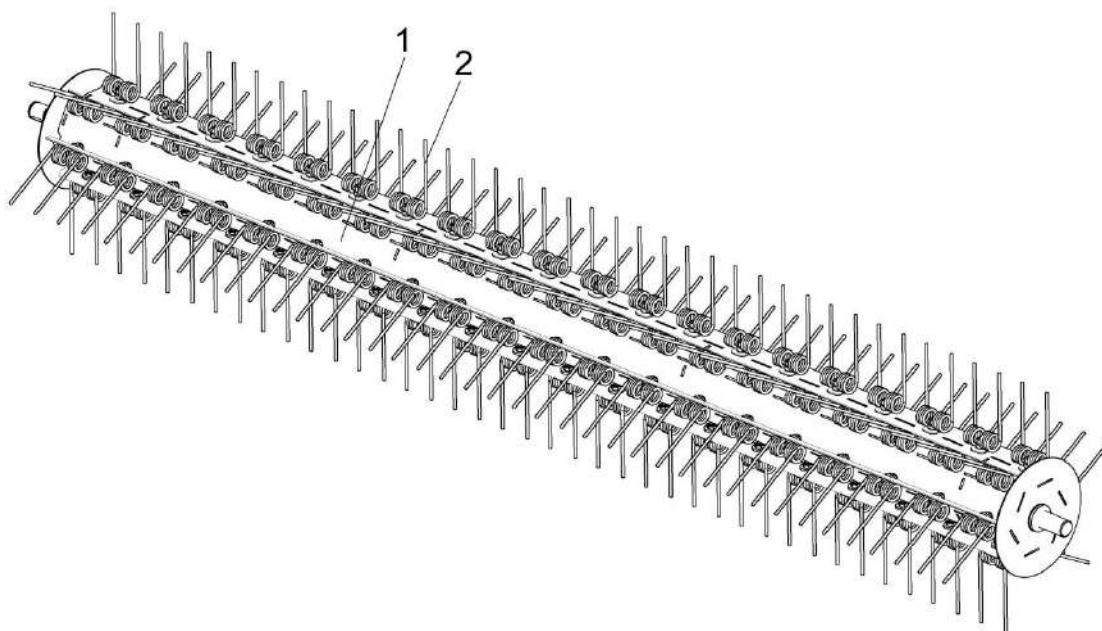
Рисунок 1.2 – Подборщик

Рама 5 (рисунок 1.2) сварная конструкция, на которую крепятся основные узлы подборщика.

1.4.1 Подбирающее устройство

Подбирающее устройство 11 (рисунок 1.2) установлено на раме 5 в подшипниковых опорах.

Подбирающее устройство состоит из сварного вала 1 (рисунок 1.3) к которому, при помощи болтов с прижимной шайбой, крепятся пружинные зубья 2.



1 – вал; 2 – зуб пружинный

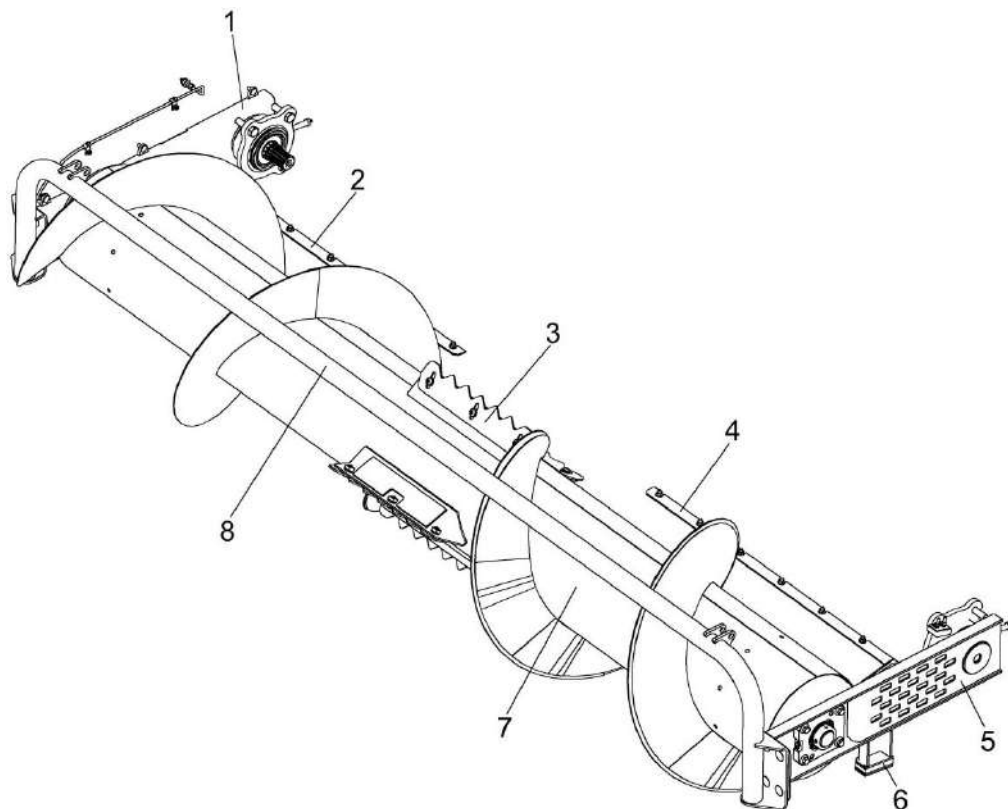
Рисунок 1.3 – Устройство подбирающее

1.4.2 Шнек

Шнек 7 (рисунок 1.2) служит для сужения потока массы и подачи ее в питающе-измельчающий аппарат комбайна.

В конструкцию шнека входит барабан с разнонаправленными витками. Винтовые линии витков направлены друг к другу. В средней части шнека установлены лопатки 3 (рисунок 1.4).

Шнек закреплен на раме с помощью рычагов 1, 5, которые обеспечивают плавающее положение шнека относительно рамы подборщика.



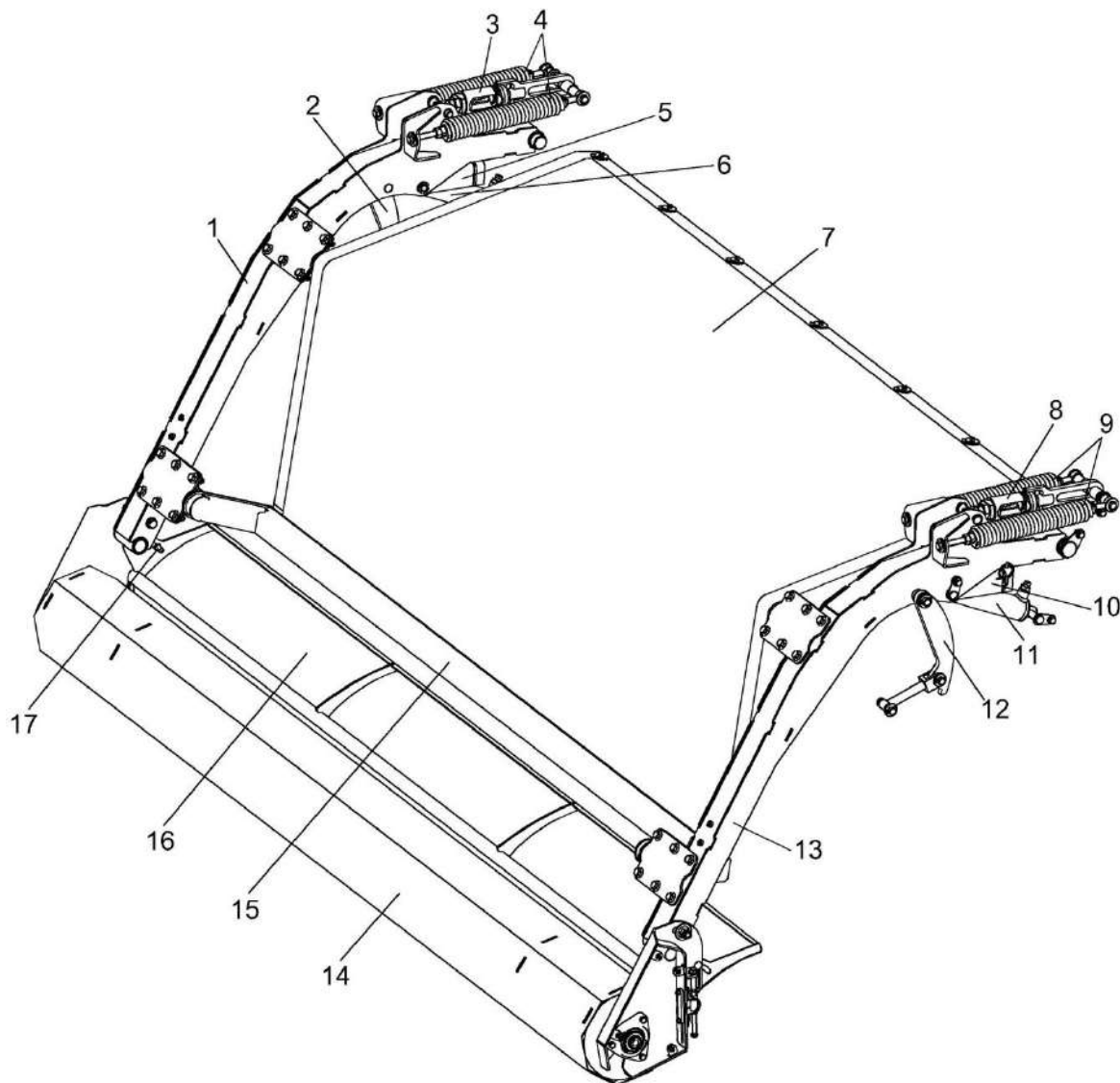
1, 5 – рычаги; 2, 4 – чистики; 3 – лопатка; 6 – буфер; 7 – шнек; 8 – раскос

Рисунок 1.4 – Шнек

1.4.3 Устройство прижимное

Прижимное устройство 2 (рисунок 1.2) служит для поджатия подбираемой массы валков.

Прижимное устройство состоит из поддержек 1 и 13 (рисунок 1.5) с закрепленным на ней связкой 15, тягами 3, 8, пружинами 4, 9, гидроцилиндров 6, 11, прижимного вальца 14 и регулируемым щитком 16.



1, 13 – поддержки; 2, 3, 8, 12 – тяги; 4, 9 – пружины; 5, 10 – упоры; 6, 11 – гидроцилиндры; 7 – экран; 14 – валец; 15 – связка; 16 – щиток; 17 – гайка

Рисунок 1.5 – Устройство прижимное

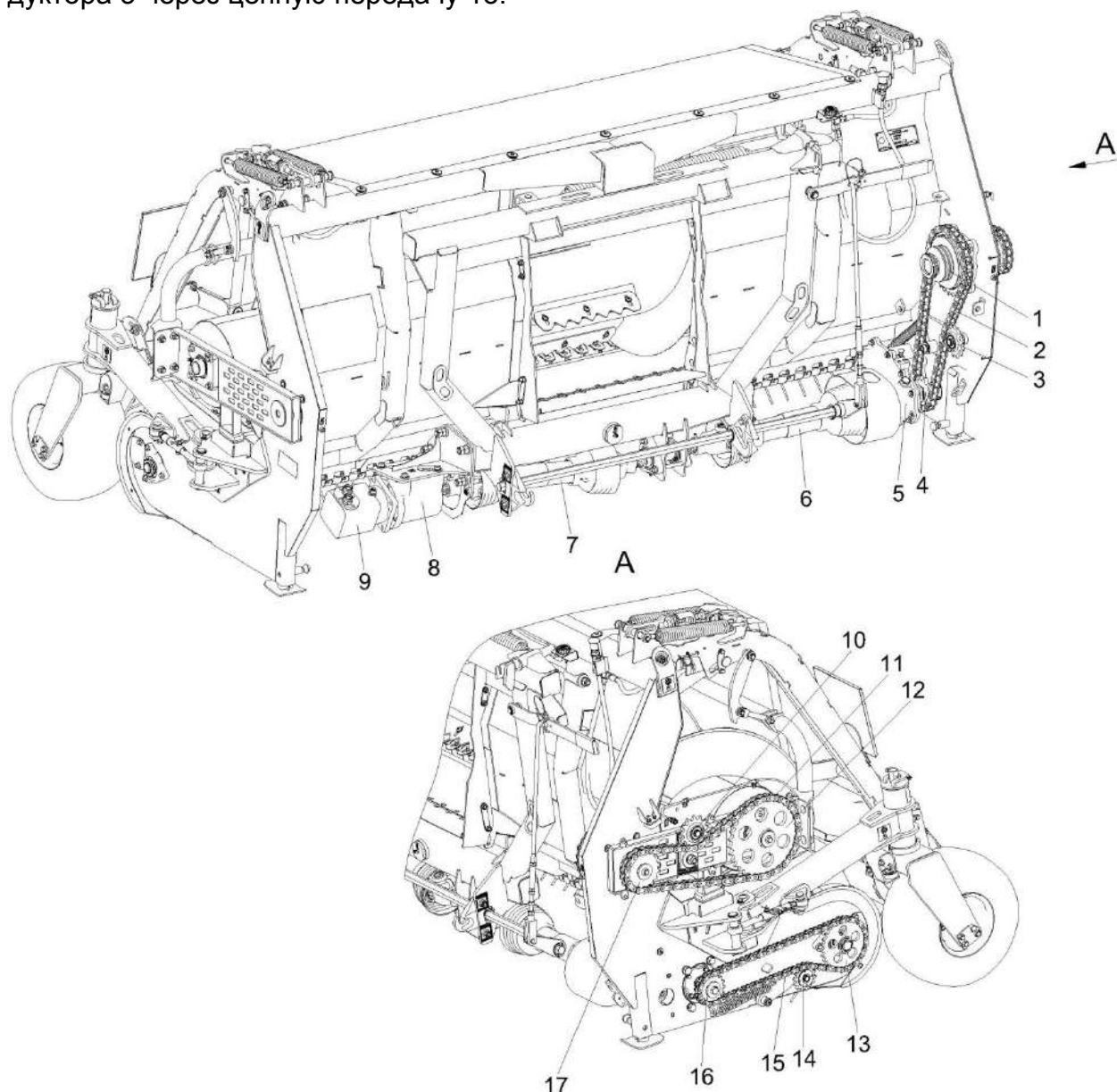
1.4.4 Приводы подборщика

Привод рабочих органов подборщика от комбайна FS80 и его модификаций осуществляется с помощью гидромотора 9 (рисунок 1.6) комбайна через контрпривод 8.

Привод цилиндрического редуктора 5 осуществляется от контрпривода 8 через карданные валы 6,7.

Привод шнека осуществляется от цилиндрического редуктора 5 через цепные передачи 2,11.

Привод подбирающего устройства осуществляется от цилиндрического редуктора 5 через цепную передачу 15.



1 – предохранительная муфта; 2 – цепь; 3, 4, 10, 12, 13, 14, 16, 17 – звездочки; 5 – цилиндрический редуктор; 6, 7 – карданные валы; 8 – контрпривод; 9 – гидромотор; 11 – цепь привода шнека; 15 – цепь привода подбирающего устройства

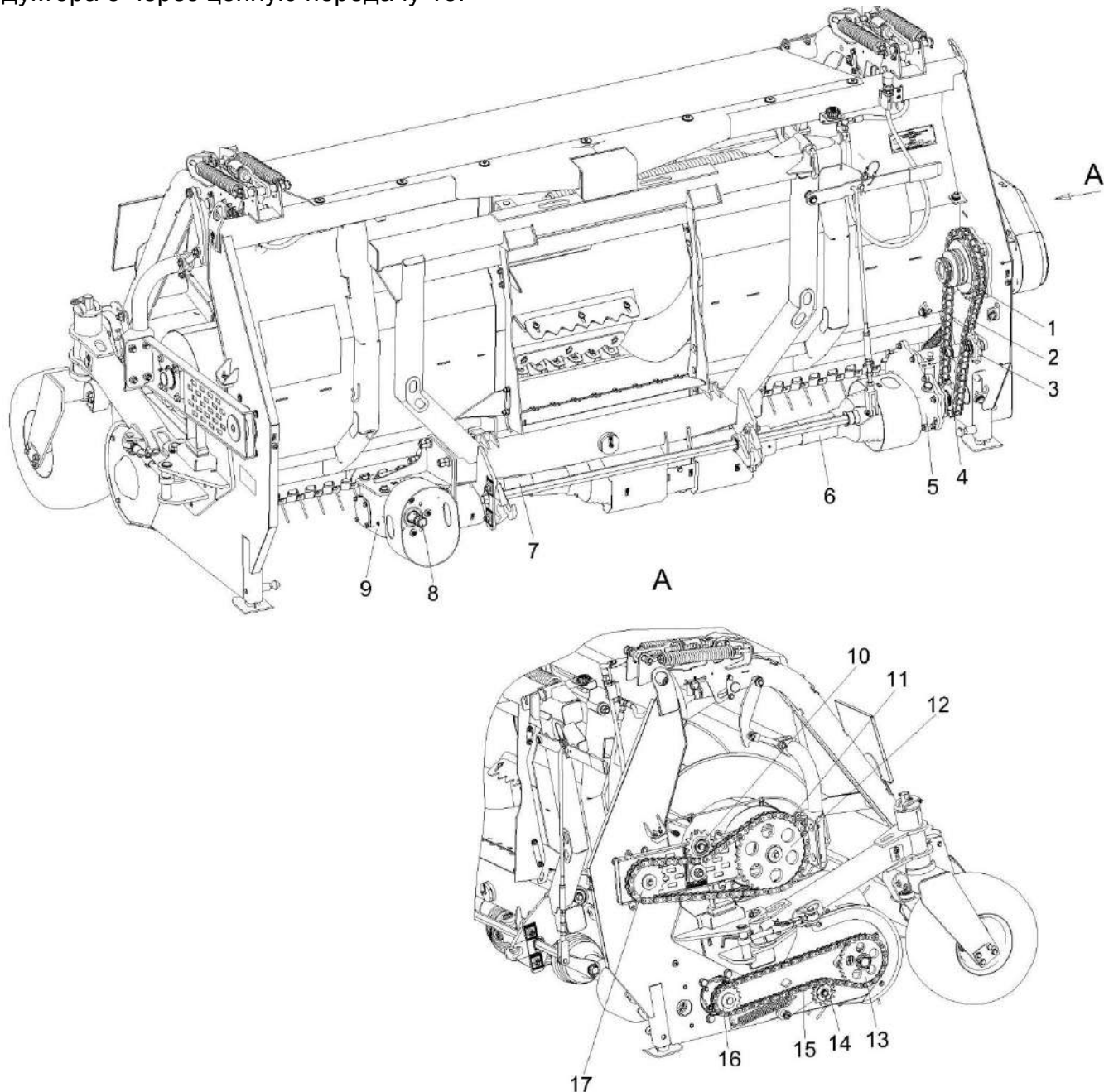
Рисунок 1.6 – Приводы подборщика

Привод рабочих органов подборщика от комплекса КВК-8060 и его модификаций осуществляется с помощью карданного вала на редуктор 9 (рисунок 1.7) подборщика.

Привод цилиндрического редуктора осуществляется от конического редуктора 9 через карданные валы 6,7.

Привод шнека осуществляется от цилиндрического редуктора 5 через цепные передачи 2,11.

Привод подбирающего устройства осуществляется от цилиндрического редуктора 5 через цепную передачу 15.



1 – предохранительная муфта; 2 – цепь; 3, 4, 10, 12, 13, 14, 16, 17 – звездочки; 5 – цилиндрический редуктор; 6, 7 – карданные валы; 8 – вал; 9 – конический редуктор; 11 – цепь привода шнека; 15 – цепь привода подбирающего устройства

Рисунок 1.7 – Приводы подборщика

1.4.5. Экран защитный

Экран защитный 3 (рисунок 1.2) предназначен для защиты от накопления мелких фракций подбираемой массы на питающе-измельчающем аппарате.

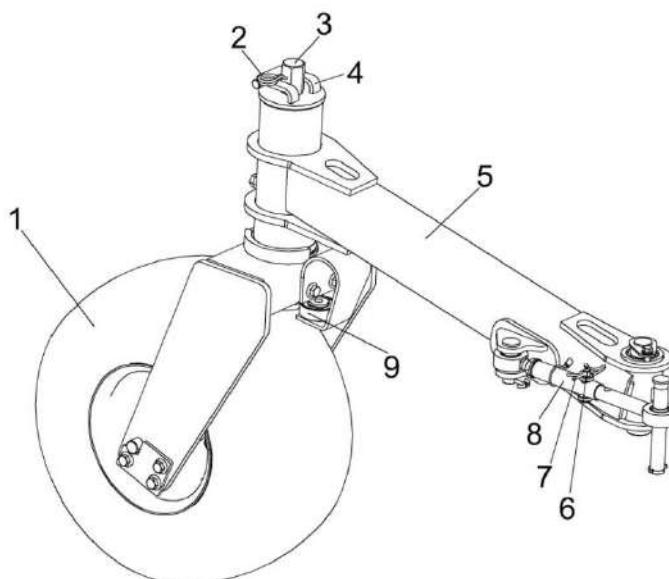
Экран состоит из полимерной сетки, усиленной тентовой тканью с армированными отверстиями. Сетка крепится в задней части на верхней балке рамы и к связке прижимного устройства с помощью болтов.

1.4.6 Опорные колеса

Для качественного копирования рельефа почвы и обеспечения необходимой высоты подбора применены опорные колеса.

Для перевода колес из транспортного в рабочее положение необходимо:

- снять шплинт 7 и вынуть ось 6;
- перевести колеса в рабочее положение;
- зафиксировать в рабочем положении, установив ось 6 и зафиксировав ее шплинтом 7.

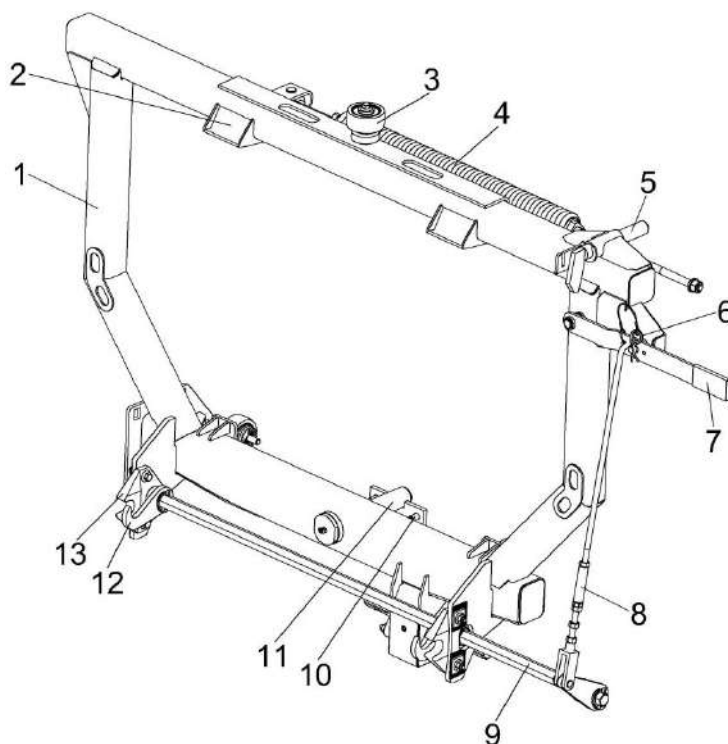


1 – колесо; 2 – шплинт; 3 – шестигранник регулировочного винта; 4 – скоба; 5 – опора; 6 – ось; 7 – шплинт; 8 – тяга; 9 – подшипник

Рисунок 1.8 – Колесо опорное

1.4.7 Рамка переходная

Для навешивания подборщика на комбайн и обеспечения поперечного копирования используется переходная рамка.

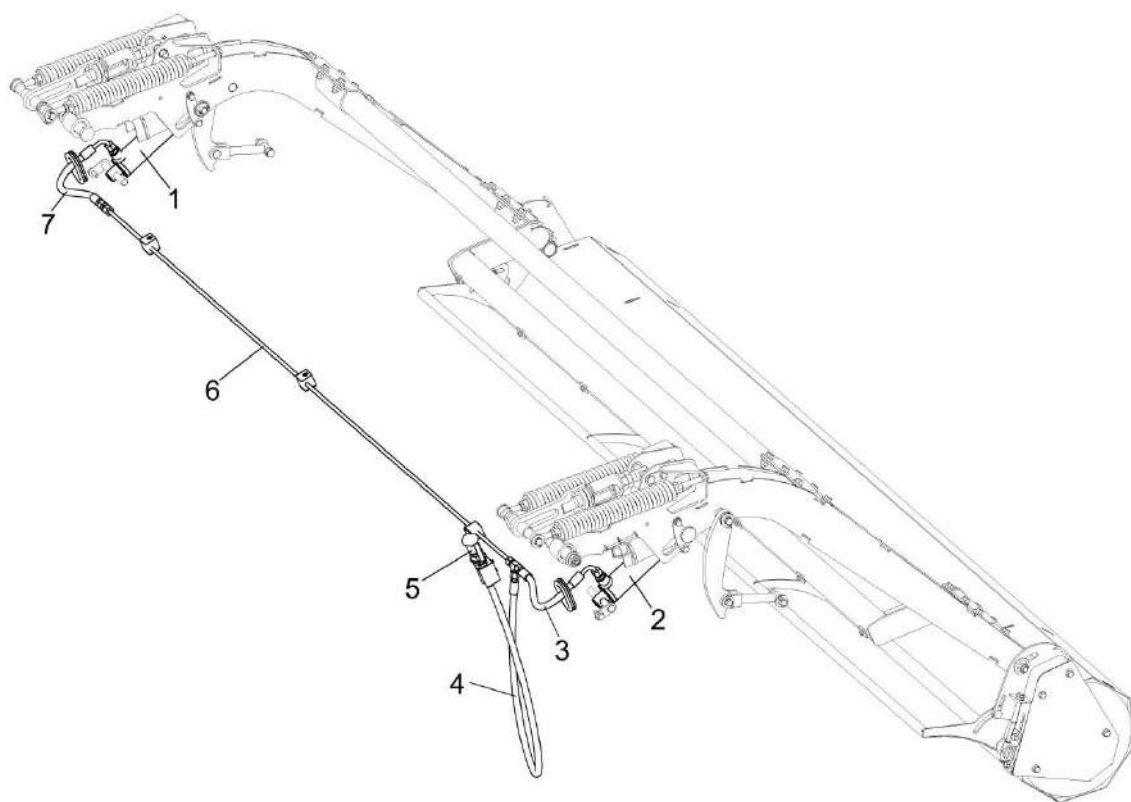


1 – рама рамки переходной; 2 – верхний ловитель; 3 – ролик; 4 – пружина; 5 – фиксатор; 6 – шплинт; 7 – рукоятка; 8 – стяжка; 9 – вал; 10 – фиксатор оси; 11 – ось; 12 – крюк; 13 – ловитель;

Рисунок 1.9 – Рамка переходная

1.4.8 Гидросистема

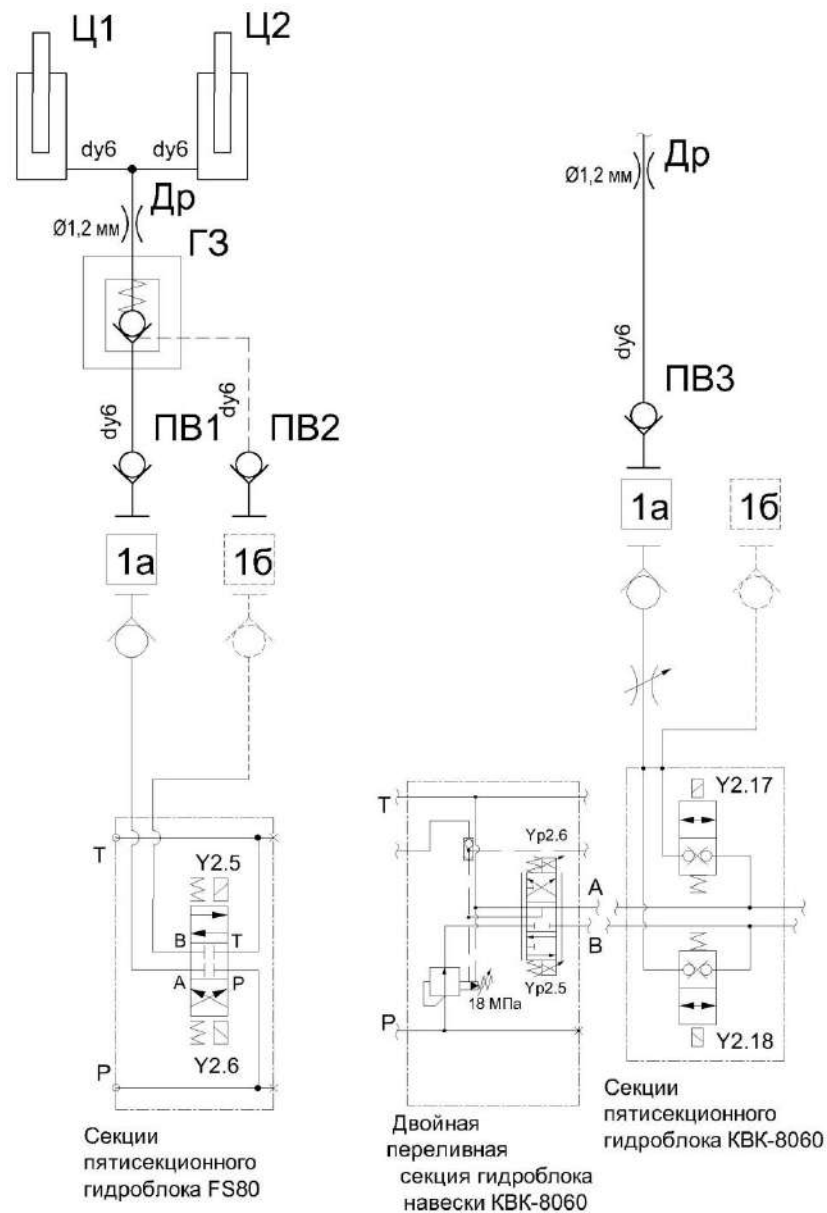
Гидросистема предназначена для подъема / опускания прижимного устройства подборщика.



1, 2 – гидроцилиндры подъема / опускания прижимного устройства; 3, 4, 7 – рукава высокого давления; 5 – полумуфта; 6 - трубопровод

Рисунок 1.10 – Гидросистема

Схема гидравлическая принципиальная гидросистемы подборщика представлена на рисунке 1.11.



ГЗ – гидрозамок; Др – дроссель; ПВ1, ПВ2, ПВ3 – полумуфта внутренняя или штекер; Ц1, Ц2 – гидроцилиндры подъема / опускания прижимного устройства

Рисунок 1.11 – Схема гидравлическая принципиальная гидросистемы подборщика

Таблица 1.2 – Включение электромагнитов гидросистемы

Вид операции	Потребитель	Номер электромагнита			
		КВК-8060		FS80	
Прижимное устройство	Ц1, Ц2				
- подъем		Yp2.5	Y2.17	Y2.18	Y2.5
- опускание		Yp2.6	Y2.17	Y2.18	Y2.6

2 Использование по назначению

2.1 Подготовка к использованию

2.1.1 Отгрузка

Подборщик отгружается от изготовителя комплектно с частично демонтированными элементами.

При подготовке нового подборщика к использованию специалистами дилерских центров производится предпродажная подготовка, которая включает в себя следующие виды работ:

- проверку комплектации;
- расконсервацию;
- досборку и обкатку;
- устранение выявленных недостатков;
- инструктаж механизаторов правилам эксплуатации, обслуживания и хранения.

2.1.2 Расконсервация подборщика

Перед началом эксплуатации подборщика провести работы по его расконсервации:

- удалить с наружных поверхностей деталей элементы упаковки и крепления;
- провести расконсервацию в соответствии с разделом 5.4;
- снять заглушки.

2.1.3 Досборка подборщика

2.1.3.1 Перед досборкой необходимо проверить:

- комплектность подборщика;
- отсутствие внешних повреждений.

Все обнаруженные дефекты устранить.

2.1.3.2 Установить демонтированные световозврататели.

2.1.3.3 Установить давление в шинах опорных колес 0,3 МПа;

2.1.4 Навеска подборщика на комбайн

2.1.4.1 Перед навеской подборщика на комбайн FS80 и его модификаций необходимо переключить рычаг 2 коробки передач 1 (рисунок 2.1) привода питающего аппарата комбайна на I передачу. Рычаг 2 в нижнем положении.

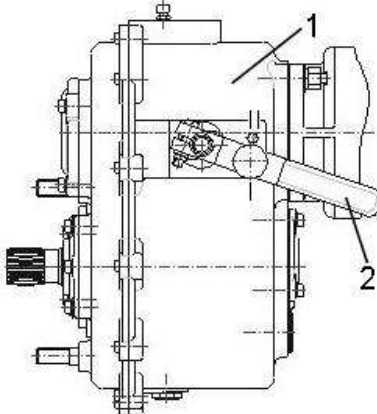


Рисунок 2.1 - Коробка передач

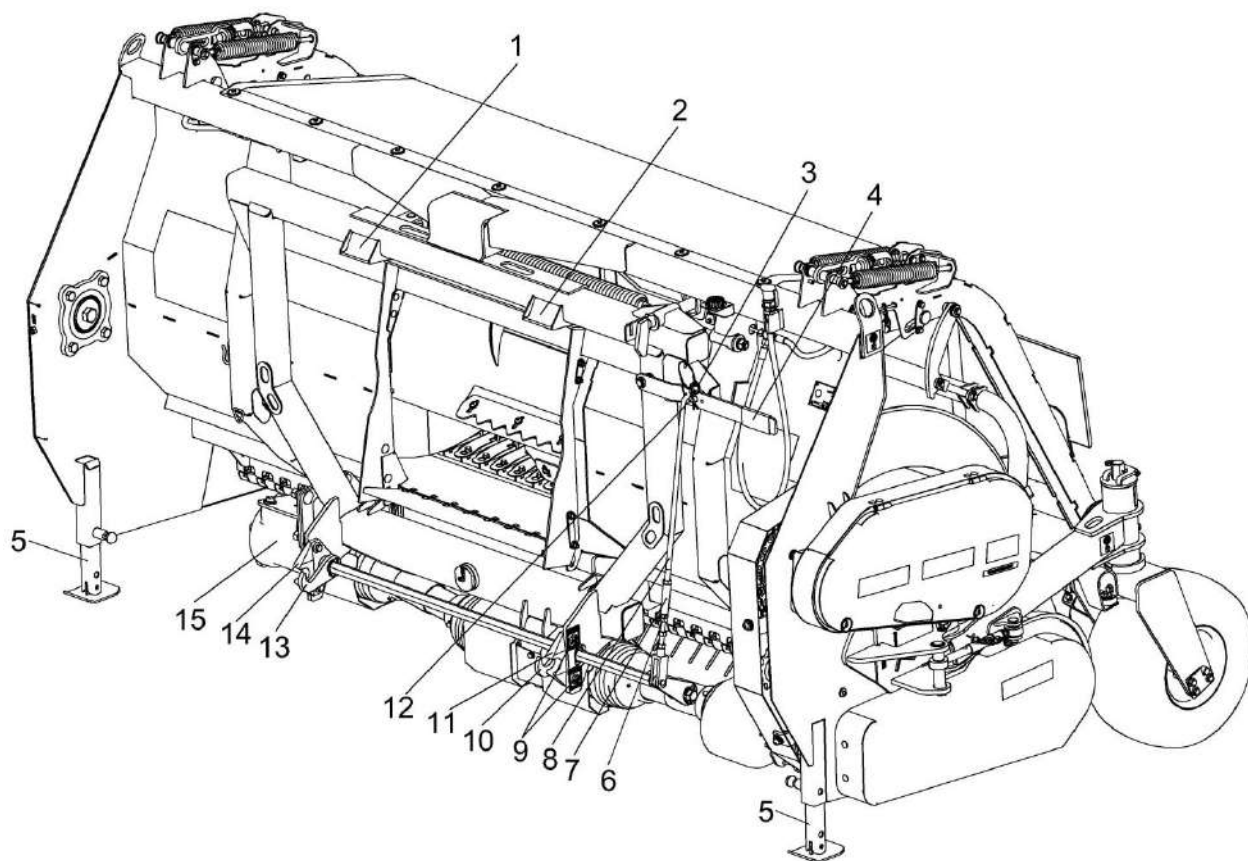
Рекомендуется работать на следующих длинах резки 13...20 мм, что соответствует положениям переключателя указанным в таблице 2.1.

Таблица 2.1

Положение рукоятки КП	Длина резки, мм, для положений переключателя		
	1	2	3
	13	16	20

2.1.4.2 Навеску подборщика на комбайн FS80 и его модификаций проводить в следующей последовательности:

- подборщик должен быть установлен на ровной горизонтальной площадке и опираться на опорные колеса и стояночные опоры 5 (рисунок 2.2);



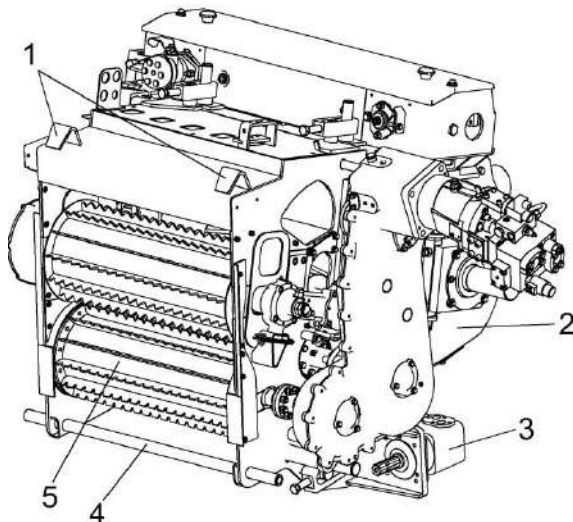
1, 2 – кронштейны; 3 – шплинт; 4 – рукоятка; 5 – опоры; 6, 9 – гайки; 7 – стяжка; 8 – тяга; 10, 13 – крюки; 11, 14 – ловители; 12 – фиксатор; 15 – контрпривод

Рисунок 2.2 – Навеска подборщика

- вынуть шплинт 3;
 - снять с фиксатора 12 рукоятку 4 регулируемую положение крюков 10, 13 нижних ловителей 11, 14 подборщика, повернуть рукоятку 4 вниз в крайнее положение, при этом крюки 10, 13 нижних ловителей 11, 14 опустятся;

- запустить двигатель, опустить питающе-измельчающий аппарат и осторожно подъехать к подборщику;

- поднять питающе-измельчающий аппарат так, чтобы ловители 1 (рисунок 2.3) питающего аппарата вошли в кронштейны 1, 2 (рисунок 2.2) подборщика. При дальнейшем подъеме питающе-измельчающего аппарата ловители 11, 14 подборщика должны охватить нижнюю трубу 4 (рисунок 2.3) питающего аппарата.



1 – ловители; 2 - аппарат измельчающий; 3 – гидромотор; 4 – труба; 5 – аппарат питающий

Рисунок 2.3 - Аппарат питающе-измельчающий

В случае не обеспечения охвата трубы питающего аппарата ловителями 11, 14 (рисунок 2.2) отпустить гайки 9 (с обеих сторон переходной рамки), переместить ловители в пазах рамы до обеспечения охвата трубы питающего аппарата. По окончании регулировки затянуть гайки 9.

⚠ ВНИМАНИЕ: Все регулировки производить при неработающем двигателе и надежной фиксации механизма вывешивания!

- повернуть рукоятку 4 вверх и зафиксировать фиксатором 12 и шплинтом 3, при этом крюки 10, 13 должны без зазора охватить трубу 4 (рисунок 2.3) питающего аппарата.

Охват трубы питающего аппарата крюками 10, 13 (рисунок 2.2) достигается регулировкой длины тяги 8.

Для этого:

- отпустить гайку 6 (рисунок 2.2);
 - вращая стяжку 7 отрегулировать длину тяги 8 для обеспечения охвата трубы 4 (рисунок 2.3) питающего аппарата крюками 10, 13 (рисунок 2.2) и фиксации ее ловителями 11, 14;

- затянуть гайку 6;

- снять с кронштейна с левой стороны снизу питающего аппарата гидромотор 3 (рисунок 2.3), открутив четыре болта (болты сохранить). Установить гидромотор на контрпривод 15 (рисунок 2.2) привода подборщика (рукава высокого давления гидромотора должны находиться над гидромотором) и закрепить его теми же болтами;

- подсоединить полумуфту 5 (рисунок 1.10) гидросистемы подборщика к комбайну;

- извлечь из опор 5 (рисунок 2.2) фиксатор, поднять опоры в крайнее верхнее положение и зафиксировать их фиксаторами.



ВНИМАНИЕ: Перед использованием подборщика убедитесь, что он надежно зафиксирован на питающем аппарате крюками 10,13 с фиксацией рукояткой 4 механизма навески подборщика, только после чего приступайте к работе!

2.1.4.3 После окончания работы снятие подборщика с комбайна производить в следующей последовательности:

- поднять подборщик в транспортное положение;
- заглушить двигатель и поставить противооткатные упоры;
- зафиксировать механизм вывешивания в транспортном положении;
- зафиксировать механизм поперечного копирования подборщика фиксатором;
- перевести опорные колеса в транспортное положение;
- убрать противооткатные упоры, запустить двигатель;
- подъехать к месту хранения подборщика;
- заглушить двигатель и поставить противооткатные упоры;
- установить стояночные опоры 5 (рисунок 2.2) в крайнее нижнее положение и зафиксировать их фиксаторами;
- убрать противооткатные упоры и запустить двигатель;
- на ровную твердую поверхность опустить подборщик до касания ее опорными колесами и стояночными опорами;
- заглушить двигатель и поставить противооткатные упоры;
- отсоединить полумуфту гидросистемы подъема / опускания прижимного устройства;
- отсоединить гидромотор привода подборщика и закрепить его на кронштейне питающего аппарата;

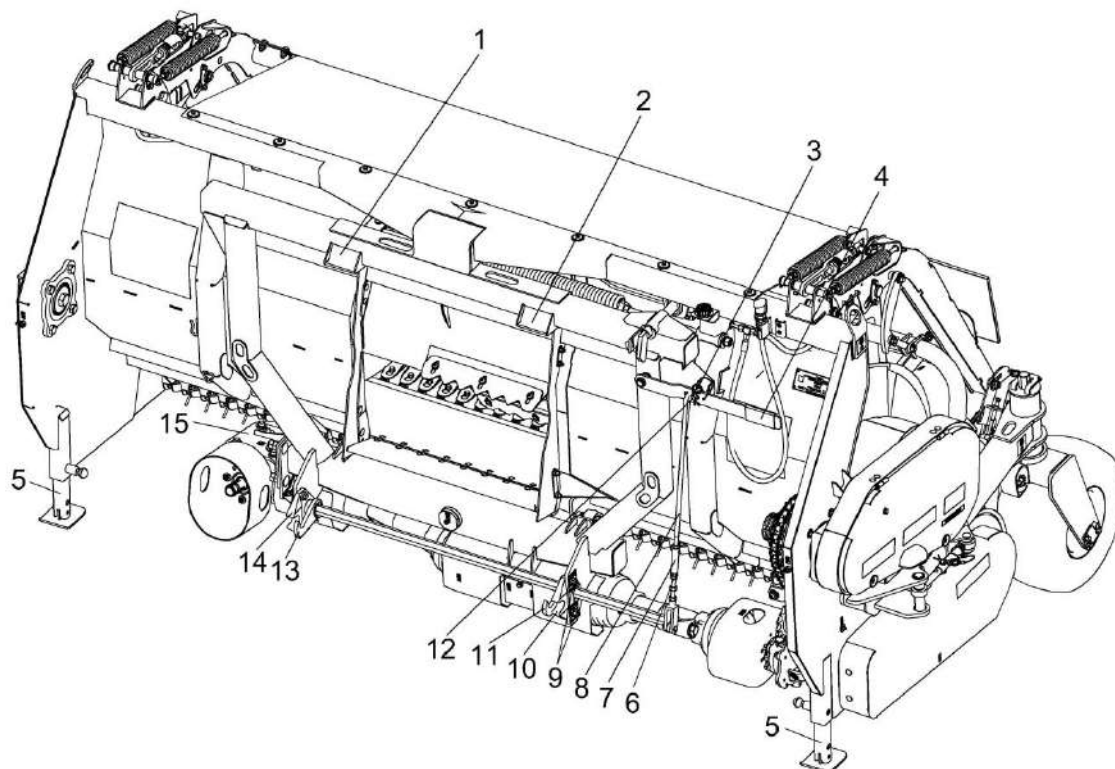


ВНИМАНИЕ: Гидромотор должен крепиться четырьмя болтами, в противном случае может произойти излом фланца крепления гидромотора и (или) установочного кронштейна (не гарантийный случай)!

- снять с фиксатора 12 (рисунок 2.2) рукоятку 4, регулируемую положение крюков 10, 13 нижних ловителей 11, 14 подборщика, повернуть рукоятку 4 вниз в крайнее положение (при этом крюки 10, 13 нижних ловителей 11, 14 опустятся);
- убрать противооткатные упоры и запустить двигатель;
- опустить питающе-измельчающий аппарат так, чтобы ловители питающего аппарата вышли из кронштейнов 1, 2 (рисунок 2.2) подборщика;
- подать звуковой сигнал и осторожно отъехать от подборщика.

2.1.4.4 Навеску подборщика на комплекс КВК-8060 и его модификаций проводить в следующей последовательности:

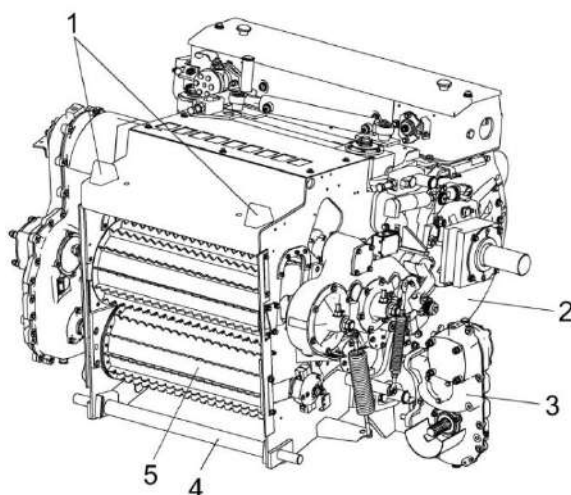
- подборщик должен быть установлен на ровной горизонтальной площадке и опираться на опорные колеса и стояночные опоры 5 (рисунок 2.4);



1, 2 – кронштейны; 3 – шплинт; 4 – рукоятка; 5 – опоры; 6, 9 – гайки; 7 – стяжка; 8 – тяга; 10, 14 – ловители; 11, 13 – крюки; 12 – фиксатор; 15 – редуктор

Рисунок 2.4 – Навеска подборщика

- вынуть шплинт 3;
- снять с фиксатора 12 рукоятку 4 регулируемую положение крюков 11, 13 нижних ловителей 10, 14 подборщика, повернуть рукоятку 2 вниз в крайнее положение, при этом крюки 11, 13 нижних ловителей 10, 14 опустятся;
- запустить двигатель, опустить питающе-измельчающий аппарат и осторожно подъехать к подборщику;
- поднять питающе-измельчающий аппарат так, чтобы ловители 1 (рисунок 2.5) питающего аппарата вошли в кронштейны 1, 2 (рисунок 2.4) подборщика. При дальнейшем подъеме питающе-измельчающего аппарата ловители 10, 14 подборщика должны охватить нижнюю трубу 4 (рисунок 2.5) питающего аппарата.



1 – ловители; 2 – аппарат измельчающий; 3 – редуктор; 4 – труба;
5 – аппарат питающий

Рисунок 2.5 - Аппарат питающе-измельчающий

В случае не обеспечения охвата трубы питающего аппарата ловителями 10, 14 (рисунок 2.4) отпустить гайки 9 (с обеих сторон переходной рамки), переместить ловители в пазах рамы до обеспечения охвата трубы питающего аппарата. По окончании регулировки затянуть гайки 9.

⚠ ВНИМАНИЕ: Все регулировки производить при неработающем двигателе и надежной фиксации механизма вывешивания!

- повернуть рукоятку 4 вверх и зафиксировать фиксатором 12 и шплинтом 3, при этом крюки 11, 13 должны без зазора охватить трубу 4 (рисунок 2.5) питающего аппарата.

Охват трубы питающего аппарата крюками 11, 13 (рисунок 2.4) достигается регулировкой длины тяги 8.

Для этого:

- отпустить гайку 6 (рисунок 2.4);
- вращая стяжку 7 отрегулировать длину тяги 8 для обеспечения охвата трубы 4 (рисунок 2.3) питающего аппарата крюками 11, 13 (рисунок 2.4) и фиксации ее ловителями 10, 14;
- затянуть гайку 6.

⚠ ВНИМАНИЕ: Перед использованием подборщика убедитесь, что он надежно зафиксирован на питающем аппарате крюками 11, 13 с фиксацией рукояткой 4 механизма навески подборщика, только после чего приступайте к работе!

- взять из ЗИП подборщика вал карданный и соединить его с редуктором 3 (рисунок 2.5) привода адаптеров комбайна и редуктором 15 (рисунок 2.4).

⚠ ВНИМАНИЕ: Проверьте надежность и правильность фиксации обеих концевых вилок карданного вала. Концевые вилки карданного вала должны находиться в одной плоскости!

- подсоединить полумуфту 5 (рисунок 1.10) гидросистемы подборщика к комбайну;

- поднять опоры 5 (рисунок 2.4) в крайнее верхнее положение и зафиксировать их;

- установить флюгерные колеса на необходимую высоту подбора;

2.1.4.5 После окончания работы снятие подборщика с комбайна производить в следующей последовательности:

- поднять подборщик в транспортное положение;
- заглушить двигатель и поставить противооткатные упоры;
- зафиксировать механизм вывешивания в транспортном положении;
- зафиксировать механизм поперечного копирования фиксатором;
- перевести опорные колеса в транспортное положение;
- убрать противооткатные упоры, запустить двигатель;
- подъехать к месту хранения подборщика;
- заглушить двигатель и поставить противооткатные упоры;
- установить стояночные опоры 5 (рисунок 2.4) в крайнее нижнее положение и зафиксировать их фиксаторами;
- убрать противооткатные упоры и запустить двигатель;
- на ровную твердую поверхность опустить подборщик до касания ее опорными колесами и стояночными опорами;
- заглушить двигатель и поставить противооткатные упоры;
- отсоединить полумуфту гидросистемы подъема / опускания прижимного устройства;
- отсоединить вал карданный привода подборщика и уложить его в ЗИП;
- снять с фиксатора 12 (рисунок 2.4) рукоятку 4, регулирующую положение крюков 11, 13 нижних ловителей 10, 14 подборщика, повернуть рукоятку 4 вниз в крайнее положение (при этом крюки 11, 13 нижних ловителей 10, 14 опустятся);
- убрать противооткатные упоры и запустить двигатель;
- опустить питающе-измельчающий аппарат так, чтобы ловители питающего аппарата вышли из кронштейнов 1, 2 (рисунок 2.4) подборщика;
- подать звуковой сигнал и осторожно отъехать от подборщика.

2.1.5 Обкатка

2.1.5.1 Обкатка является обязательной операцией перед пуском подборщика в эксплуатацию.

2.1.5.2 Обкатку подборщика проводить при минимально устойчивой частоте вращения двигателя комбайна, постепенно увеличивая до номинальной.

2.1.5.3 После проверки работы всех механизмов на холостом ходу провести обкатку под нагрузкой.

Обкатку под нагрузкой проводить в течение 8 часов, начиная на пониженных рабочих скоростях с постепенным увеличением нагрузки до номинальной.

2.1.5.4 Во время обкатки проверять:

- степень нагрева подшипниковых узлов. Температура нагрева не должна превышать температуру окружающей среды более чем на 50 °С;
- подтекание масла в редукторе и гидросистеме привода прижимного устройства и колес;
- затяжку всех резьбовых соединений.

При появлении посторонних звуков немедленно определить их источник и устранить причину.

После обкатки провести ТО-1.

2.2 Использование подборщика

2.2.1 Порядок работы

2.2.1.1 К месту работы и обратно подборщик транспортируется навешенным на комбайн. Навеску подборщика на комбайн производить в соответствии с подразделом 2.1.4.

2.2.1.2 Перед началом работы необходимо установить копирующие колеса из транспортного в рабочее положение.

Расфиксировать механизм вывешивания, убрать противооткатные упоры. Подборщик опустить на землю и проверить его вывешивание в соответствии с пунктом 2.2.2.2.

Отрегулировать высоту подбирающего устройства согласно п.2.2.2.3.

Отрегулировать зазоры между элементами подающего шнека п.2.2.2.4

Отрегулировать зазоры прижимного устройства п.2.2.2.6.

Отрегулировать натяжения защитного экрана п.2.2.2.7.

Убедиться, что фиксатор прижимного устройства находится в отведенном положении. Установить комбайн с навешенным подборщиком на краю поля так, чтобы середина подбираемого валка располагалась по центру подборщика.

2.2.1.3 Включение привода подборщика производить при минимально устойчивых оборотах (1000 об/мин) коленчатого вала двигателя комбайна и включенном питающе-измельчающем аппарате. После этого необходимо довести частоту вращения коленчатого вала двигателя до номинальных оборотов.

2.2.1.4 Въезд в загонку должен осуществляться плавно, без рывков. Скорость движения комбайна необходимо поддерживать на таком уровне, при котором обеспечивается равномерная подача растительной массы к питающему аппарату. Изменение скорости движения комбайна производить плавно, остановку – одновременно, не допуская скопления растительной массы в приемном окне подборщика.

2.2.1.5 Для обеспечения устойчивости технологического процесса уборки в соответствии с агрофоном, требуемой длиной резки рекомендуемая скорость движения комбайна в соответствии с таблицей 2.2.

Таблица 2.2

Длина резки, мм	Скорость движения комбайна, км/ч
13	6-9
16	7-10
20	7-11

В зависимости от плотности валка рекомендуется повышать или снижать скорость движения комбайна.

2.2.1.6 В зависимости от плотности валка необходимо использовать или демонтировать лопатки 3 (рисунок 1.4) на шнеке. Отрегулируйте лопатки согласно пункту 2.2.2.4.

2.2.1.7 Наибольшая производительность при подборе валков, наименьшие потери и наименьшая вероятность попадания посторонних предметов достигается в случае, если скашивание и формирование валков осуществляют косилки-плющилки валковые.

2.2.1.8 Высота подбора из валка выбрана оптимально в том случае, если подборщик не захватывает землю и обеспечивает качественный подбор срезанных растений.

2.2.1.9 В процессе работы не делайте резких поворотов.



ЗАПРЕЩАЕТСЯ движение задним ходом с опущенным подборщиком.

2.2.1.10 При забивании подборщика и при срабатывании камне или металлодетектора необходимо остановиться, поднять прижимное устройство, отъехать назад и прокрутить рабочие органы в обратном направлении. Если забивание не устраняется, обязательно поднимите прижимное устройство в крайнее верхнее положение, выключите двигатель комбайна, дождитесь полной остановки рабочих органов, зафиксируйте прижимное устройство упорами 5,10 (рисунок 1.5) и очистите рабочие органы вручную.



ВНИМАНИЕ: Примите необходимые меры предосторожности!

2.2.1.11 При поворотах, разворотах и выезде из рядков поднимайте подборщик на высоту 250-300 мм, перед поднятием отключайте привод подборщика, снижая скорость движения до 3-4 км/ч.

2.2.1.12 Во время остановки и после окончания работы производите осмотр и очистку подборщика, выключив двигатель.

2.2.2 Регулировки

2.2.2.1 Регулировка цепных передач

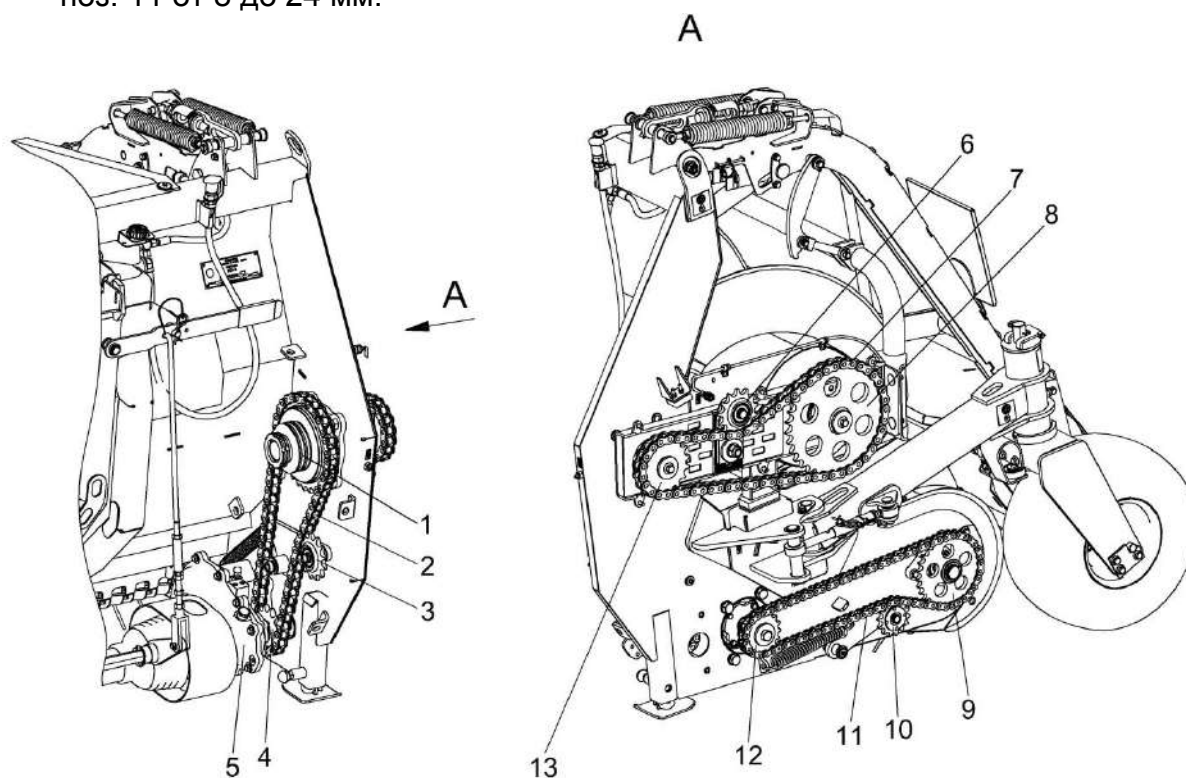
Регулировку цепи 2 (рисунок 2.6) производить перемещением звездочки 4, используя регулировочные шайбы.

Регулировку цепи 7 производить перемещением звездочки 13, используя регулировочные шайбы.

Регулировку цепи 11 производить перемещением звездочки 12, используя регулировочные шайбы.

Регулировку натяжения цепных передач осуществлять при помощи звездочек 3,6,10. При этом стрела провисания ведомой ветви при приложении усилия от 150 до 180 Н должна быть для цепей:

- поз. 2, 7 от 5 до 12 мм;
- поз. 11 от 8 до 24 мм.



1 – предохранительная муфта; 2 – цепь; 3, 4, 6, 8, 9, 10, 12, 13 – звездочки; 5 – цилиндрический редуктор; 7 – цепь привода шнека; 11 – цепь привода подбирающего устройства

Рисунок 2.6 – Приводы подборщика

2.2.2.2 Регулировка давления опорных колес на почву

Проверку воздействия опорных колес в рабочем положении проводите приподниманием (отрыванием) подборщика от почвы вручную.

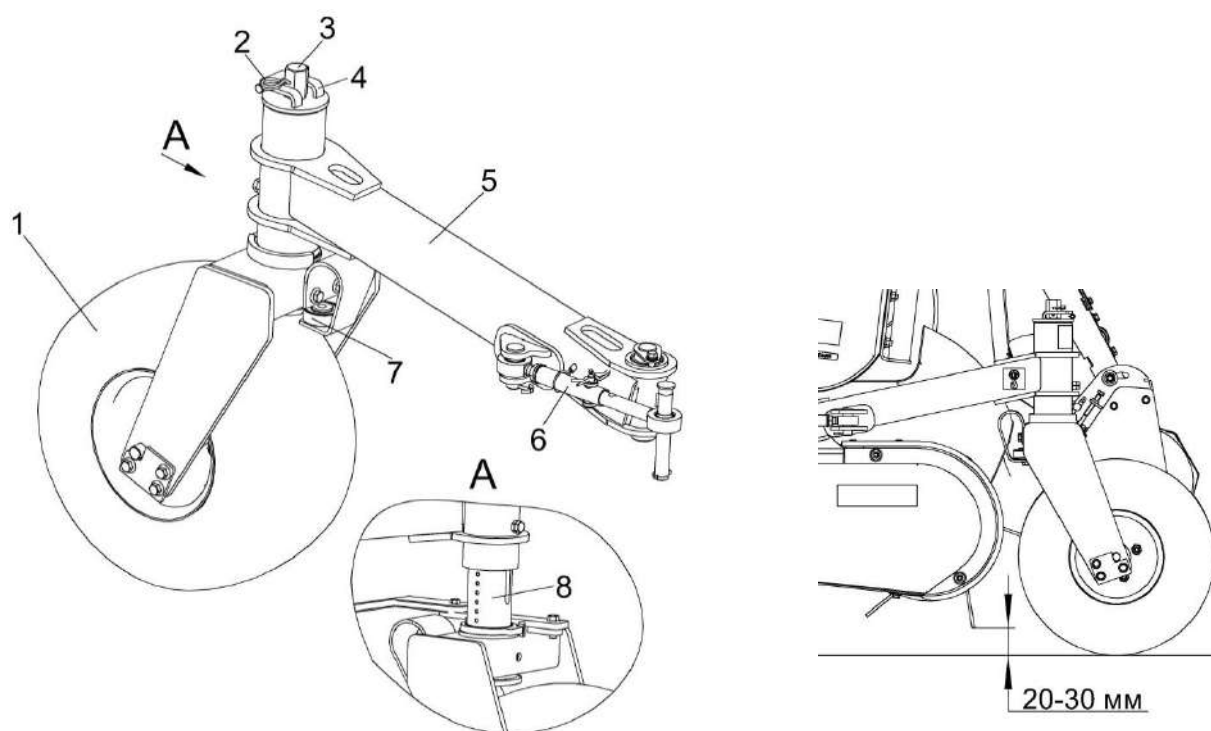
В случае повышенного воздействия опорных колес на почву (невозможность отрывания подборщика от почвы) необходимо поднять давление в гидросистеме механизма вывешивания.

2.2.2.3 Регулировка высоты подбирающего устройства

Регулировать высоту так, чтобы зубья подбирающего устройства располагались не ниже 20-30 мм от грунта.

Регулировку производить на ровной поверхности грунта, опорные колеса при этом должны быть переведены в рабочее положение.

Для регулировки высоты подбора, доснимите шплинт 2 (рисунок 2.7), откиньте скобу 4, поверните шестигранник 3, связанный с винтом регулировочным.



1 – колесо; 2 – шплинт; 3 – шестигранник; 4 – скоба; 5 – опора; 6 – тяга; 7 – подшипник; 8 – ось выдвигная

Рисунок 2.7 – Регулировки высоты подбирающего устройства и транспортного/рабочего положения опорного колеса

Необходимую высоту подбора контролировать по отверстиям на выдвигной оси 8 (рисунок 2.7).

Для предотвращения самопроизвольного проворачивания винта регулировочного при работе наконечник 3 фиксируется скобой 4 и шплинтом 2.

2.2.2.4 Регулировка зазоров между элементами подающего шнека

Регулировка высоты шнека над поддоном рамы подборщика

Чтобы предохранить шнек и поддон шнека от повреждений, проверять расстояние „X“ не менее 1 раза в год, при необходимости отрегулировать.

Расстояние „X“ при опирании шнека на амортизаторы до поддона шнека должно составлять от 10 до 12 мм. (Рисунок 2.8).

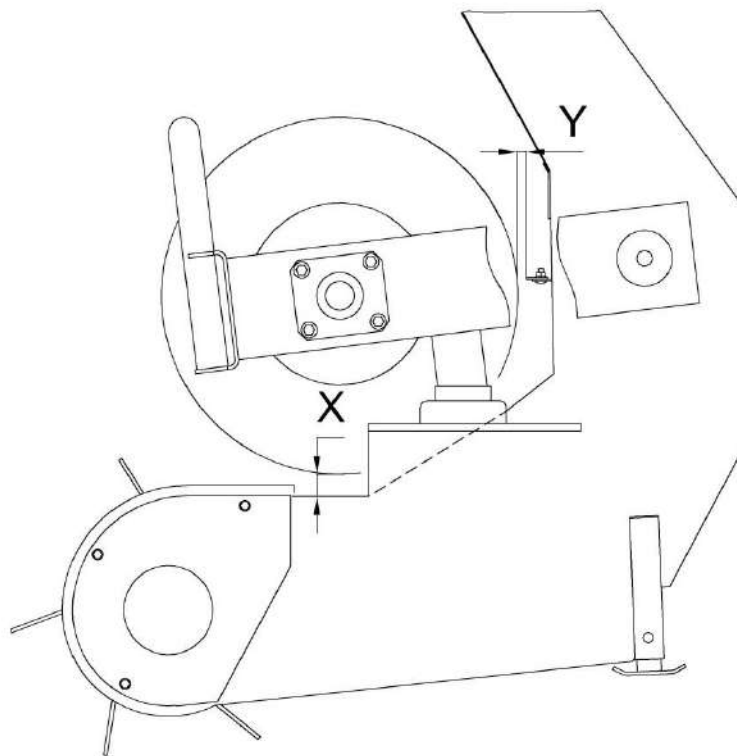


Рисунок 2.8 – Регулировка высоты шнека

Регулировка расстояния от витка подающего шнека до чистика

Расстояние от витка подающего шнека до чистика должно быть 5-7 мм.

Для установки этого расстояния необходимо:

- отпустить гайки крепления чистика;
- сдвинуть чистик вперед до получения соответствующего зазора между витком шнека и чистиком;
- вновь затянуть гайки крепления чистика;
- вручную провернуть шнек и убедиться, что он не задевает чистик.

Регулировка лопаток подающего шнека

Лопатки улучшают подачу легких и короткостебельных трав.

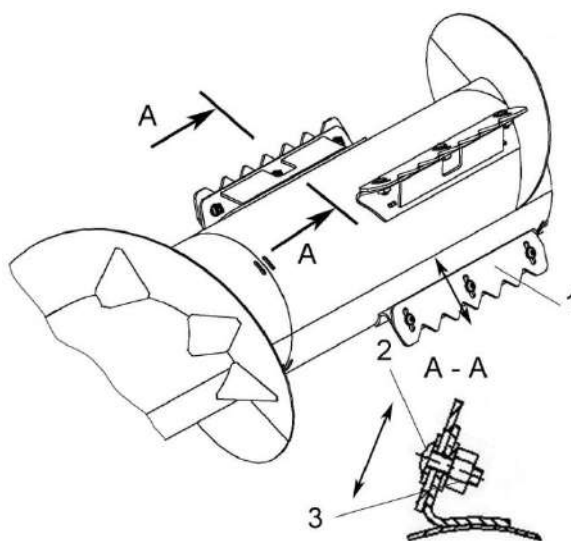
Для регулировки лопаток необходимо:

- ослабить болты 2, открутив гайки 3 на 1,5 – 2 оборота (рисунок 2.9);
- выставить лопатку в нужное положение для обеспечения подачи короткостебельной массы к вальцам ПИА комбайна;
- затянуть гайки.

Повторить эту операцию для каждой лопатки.

Примечание – Установка лопаток в крайнее верхнее положение рекомендуется при подборе массы с очень короткими стеблями.

При большой плотности подбираемого валка лопатки демонтировать и уложить в ЗИП, а элементы крепления установить на место и затянуть гайки.



1 – лопатка; 2 – болт; 3 – гайка

Рисунок 2.9 – Регулировка лопаток шнека

2.2.2.5 Регулировка скорости подбирающего устройства и шнека

В зависимости от полевых условий и необходимой длины резки, скорости подбирающего устройства и шнека подборщика можно менять перестановкой звездочек, находящихся в ЗИП.

2.2.2.6 Регулировка прижимного устройства

Прижимное устройство обеспечивает регулировку потока материала при подаче кормовой массы. Он обеспечивает надлежащий подбор кормовой массы подборщиком. Подогнать высоту прижимного устройства к высоте валка так, чтобы прижимной валец постоянно проходил над валком.

Регулировка прижимного устройства по высоте осуществляется при помощи винтовых тяг 5, 9 (рисунок 2.11). Для чего ослабьте гайки 4, 8 и поверните муфту тяг 5, 9 (валец должен слегка катиться по валку).

Регулировка усилия пружин 6 осуществляется болтом 2. Для чего предварительно ослабьте гайки 3 (валец должен приподниматься при приложении минимального усилия от руки).

Позиция вальцового прижима относительно зубьев подборщика может быть отрегулирована в соответствии с размером валка.

Большой валок - большое расстояние до зубьев подборщика.

Небольшой валок - небольшое расстояние до зубьев подборщика.

Для выбора положения вальца 14 подбирающего устройства ослабьте гайку 11 и переместите валец по овальным отверстиям, затем зажмите гайки 11. Исходной настройкой: $X = 160$ мм (замерено между вальцовым прижимом и основанием ската подбирающего устройства).

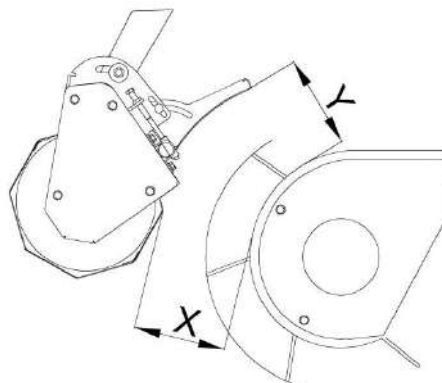
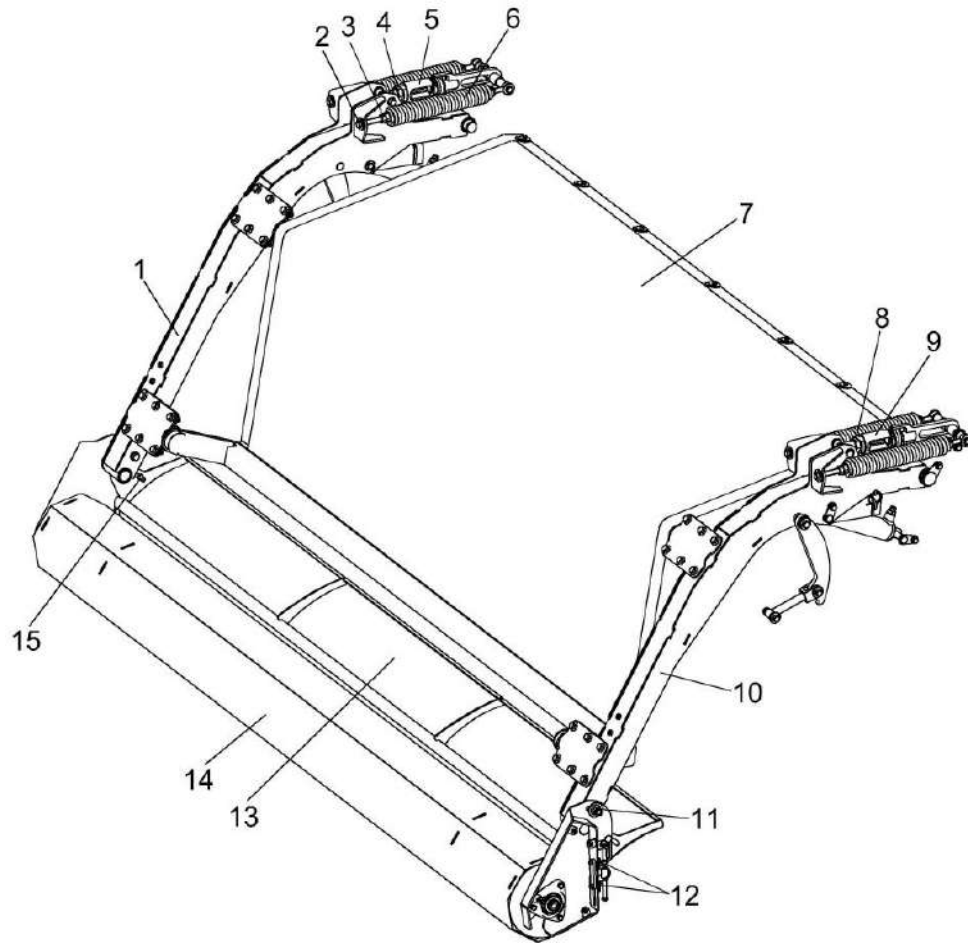


Рисунок 2.10 – Регулировка вальца прижимного устройства

Щиток 13 прижимного устройства регулируется по высоте и наклону. Исходной настройкой является расстояние Y в 140 мм от щитка 13 прижимного устройства до скатов подбирающего устройства. По высоте регулируется при помощи винтов 12, перемещением по пазу на кронштейне. Наклон регулируется гайками 15. Для чего ослабьте гайки 15 и поверните щиток 13 на требуемый угол, затем заверните гайки 15.



1, 10 – поддержки; 2, 3, 4, 8, 11, 15 – гайки; 5, 9 – тяги; 7 – экран; 12 – винты;
13 – щиток; 14 – валец

Рисунок 2.11 – Регулировка устройства прижимного

2.2.2.7 Регулировка натяжения экрана защитного

Натяжение сетки необходимо производить в крайнем нижнем положении вальца прижимного устройства, в этом положении сетка будет иметь максимальное натяжение. Для предотвращения разрыва полимерной сетки не рекомендуется её сильно натягивать. Натяжение проверяйте рукой. Правильно натянутая сетка должна прогибаться от веса руки на величину 50 мм. При переводе рамки в верхнее положение натяжение сетки уменьшится до ее свободного провисания.

⚠ ЗАПРЕЩАЕТСЯ в процессе эксплуатации подборщика и во время проведения технического обслуживания класть на защитный экран инструмент, сменные части и другие предметы, которые могут привести к разрыву сетки.

3 Техническое обслуживание

3.1 Общие указания

3.1.1 Виды и периодичность технического обслуживания

Техническое обслуживание заключается в ежесменной и периодической проверке, очистке, смазке и регулировке подборщика.


Все операции технического обслуживания: ежесменное (ЕТО), ТО-1 должны проводиться регулярно через определенные промежутки времени в зависимости от количества часов, проработанных подборщиком в соответствии с таблицей 3.1 и с соблюдением требований общепринятой системы технического обслуживания и ремонта.


Допускается отклонение от установленной периодичности в пределах 10%.


Таблица 3.1


Виды технического обслуживания	Периодичность в часах
Техническое обслуживание при эксплуатационной обкатке	Перед началом эксплуатации
Ежесменное техническое обслуживание (ЕТО)	10
Первое техническое обслуживание (ТО-1)	60
Техническое обслуживание при хранении	При хранении в закрытом помещении – через каждые два месяца, под навесом - ежемесячно


3.1.2 Требования безопасности


 **ПРЕДОСТЕРЕЖЕНИЕ:** При проведении технического обслуживания для предотвращения несчастных случаев помимо соблюдения требований настоящего РЭ, соблюдайте также общепринятые требования безопасности!

 **ЗАПРЕЩАЕТСЯ** проведение работ по техническому обслуживанию подборщика с работающим двигателем комбайна, перед тем как покинуть кабину, обязательно выключите двигатель и выньте ключ зажигания.

 **ВНИМАНИЕ:** При выполнении работ под поднятым питающе-измельчающим аппаратом (адаптером) он должен быть зафиксирован упорами механизма вывешивания в поднятом положении или опущен на землю!

 **ЗАПРЕЩАЕТСЯ** проведение технического обслуживания и осмотра подборщика в зоне линий электропередач.

 **ПРЕДОСТЕРЕЖЕНИЕ:** При работе с гидравлическими маслами соблюдайте правила личной гигиены. С поверхности кожи масло удалите теплой мыльной водой!

 **ПРЕДОСТЕРЕЖЕНИЕ:** Не разъединяйте маслопровода и не производите подтяжку их соединений при работающем двигателе. Во время работы не прикасайтесь к маслопроводам, они могут нагреваться до 70–80⁰С!

**ВНИМАНИЕ:**

- исключите попадание масла в системы бытовой, промышленной и ливневой канализации, а также в открытые водоемы;
- при разливе масла на открытой площадке необходимо собрать его в отдельную тару, место разлива засыпать песком с последующим его удалением!

3.2 Перечень работ, выполняемых по видам технического обслуживания

3.2.1 Техническое обслуживание при эксплуатационной обкатке

При подготовке и проведении эксплуатационной обкатки необходимо выполнить работы в объеме ежесменного технического обслуживания.

По окончании эксплуатационной обкатки проведите первое техническое обслуживание (ТО-1).

3.2.2 Ежесменное техническое обслуживание

При ЕТО:

- очистите подборщик от пыли, грязи и растительных остатков;
- проверьте и, при необходимости, подтяните крепления составных частей подборщика;
- проверьте давление воздуха в шинах;
- визуально проверить шины на наличие трещин и повреждений;
- проверьте отсутствие подтекания масла;
- проверьте и, при необходимости, долейте масло в редуктора;
- проверьте натяжение цепей и, при необходимости, отрегулируйте;
- проверьте зазор между витками шнека и чистиком;
- проверьте зазор между витками шнека и поддоном рамы;
- проверьте и, при необходимости, подтяните крепление лопаток.
- проверьте пружинные зубья подбирающего устройства на наличие дефектов;
- устраните обнаруженные при осмотре неисправности.

3.2.3 Первое техническое обслуживание

При ТО-1 проведите операции ЕТО и дополнительно:

- смажьте составные части подборщика в соответствии со схемой смазки (рисунок 3.1);
- проверьте состояние комплектующих и составных частей, подлежащих периодической замене и, при необходимости, произведите их замену. Перечень комплектующих и составных частей, подлежащих периодической замене представлен в таблице 8.1;
- проверьте гайки колёс.

3.3 Смазка

Смазку подборщика проводите в соответствии с таблицей 3.2 и схемой смазки (рисунок 3.1).

Таблица 3.2 – Смазка подборщика

№ позиции на схеме	Наименование точек смазки	Наименование и марка смазки при эксплуатации и хранении	Количество точек смазки
<u>Периодичность смазки – 60 часов</u>			
1	Ось натяжного устройства	Литол-24	1
2, 14	Ось опоры колеса	Смазка графитная УСсА	2
3	Подшипники опор шнека	Смазка графитная УСсА	1
4	Кожух карданного вала	Литол-24	1
5,12	Подшипники рычагов	Литол-24	2
7, 8	Подшипники вала	Литол-24	2
9, 10	Шарниры карданного вала	Литол-24	2
13	Подшипники опор шнека	Литол-24	1
15,19	Ось прижимного устройства	Литол-24	2
16, 18	Ось вращения колеса	Смазка графитная УСсА	2
17	Ось качения подборщика	Смазка графитная УСсА	1
<u>Периодичность смазки – один раз в сезон</u>			
6	Редуктор цилиндрический	Масло трансмиссионное ТМ-5-18	1 Замена масла
11	Редуктор конический	Масло трансмиссионное ТМ-5-18	1 Замена масла

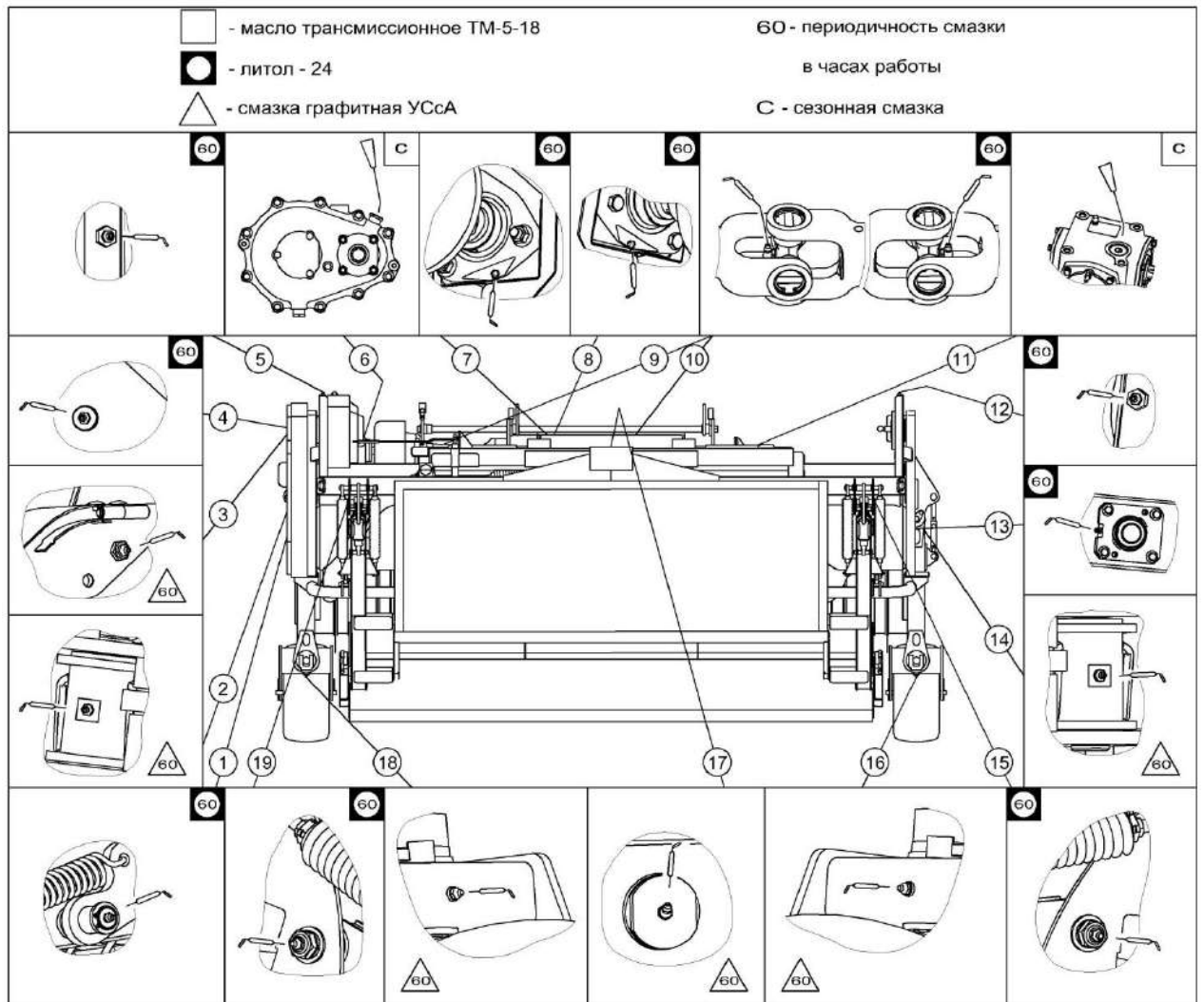


Рисунок 3.1 – Схема смазки подборщика

4 Текущий ремонт

4.1 Замена зуба пружинного подбирающего устройства

При поломке зуба пружинного подбирающего устройства замену его проводить в следующем порядке:

- снять скат над сломанным зубом;
- отвернуть гайку и вынуть болт крепления пружинного зуба;
- вынуть сломанный пружинный зуб;
- взять новый зуб пружинный и установить под прижимную шайбу;
- установить болт, шайбу и гайку;
- затянуть гайку;
- установить скат.

4.2 Возможные неисправности и методы их устранения

Основные возможные неисправности и методы их устранения приведены в таблице 4.1.



ВНИМАНИЕ: Перед любыми наладками или работами по техобслуживанию заглушить двигатель!

Таблица 4.1

Неисправность, внешнее проявление	Возможные причины	Метод устранения
Подборщик не опускается на грунт	Перекачаны передние шины комбайна	Уменьшить давление в шинах
	Давление «плавающего» режима излишне высокое	Правильно выставить давление «плавающего» режима
Подборщик зарывается в грунт	Неправильно установлены копирующие колеса	Отрегулировать копирующие колеса
Пружинные зубья подбирающего устройства захватывают грунт	Неправильно установлена высота подбирающего устройства	Отрегулировать высоту подбирающего устройства (пружинные зубья подбирающего устройства должны быть на высоте не менее 20-30 мм от грунта)
На поле остается неподобранная масса	Изгиб или поломка пружинных зубьев	Снимите скат и пружинный зуб. Выпрямите зуб или замените новым. Установите на место зуб и скат
	Неправильно установлена высота подбирающего устройства	Отрегулировать высоту подбирающего устройства (пружинные зубья подбирающего устройства должны быть на высоте не менее 20-30 мм от грунта)
Материал накручивается на подающий шнек	Не соответствие производительности шнека и питающего аппарата	Выполнить п.п. 2.1.4.1, 2.2.1.5, 2.2.1.6
	Неправильно установлен чистик	Отрегулировать чистик

5 Хранение

5.1 Общие указания

5.1.1 Общие требования к хранению

Для обеспечения многолетней сохранности хранение подборщика должно соответствовать требованиям РЭ.

Подборщик устанавливается на хранение в соответствии с требованиями ГОСТ 7751-2009.

Подборщик ставится на хранение: кратковременное (от 10 дней до двух месяцев) и длительное (свыше двух месяцев).

На длительное хранение подборщик устанавливается в закрытое неотапливаемое помещении или под навес.

Консервацию подборщика проводите в соответствии с разделом 5.4.

5.1.2 Требования безопасности



ВНИМАНИЕ:

- перед постановкой на хранение для предотвращения опрокидывания и поломки подборщика необходимо выдвинуть опоры в крайнее нижнее положение и зафиксировать их с помощью фиксаторов, очистить подборщик, проверить его комплектность;

- при хранении должны быть обеспечены условия удобного осмотра и обслуживания, а в случае необходимости – быстрого снятия подборщика с хранения. Места хранения должны обеспечиваться противопожарными средствами в соответствии с требованиями пожарной безопасности!

5.2 Подготовка к хранению

5.2.1 Подготовка подборщика к хранению заключается в проведении ряда профилактических мер, обеспечивающих способность противостоять разрушению, старению и сохранять исправное работоспособное состояние.

5.2.2 Перед установкой на хранение и во время хранения производите проверку технического состояния подборщика и техническое обслуживание.

5.2.3 При установке на кратковременное хранение необходимо:

- очистить подборщик от грязи и растительных остатков;
- обмыть и обдуть сжатым воздухом;
- закрыть все отверстия и щели, через которые могут проникать атмосферные осадки и пыль;

- под переднюю часть рамы подложить деревянные подкладки, так чтобы колеса опорные не касались поверхности;

- снизить давление в шинах опорных колес до 70% от номинального;
- восстановить поврежденную окраску.

5.2.4 При установке на длительное хранение:

- очистить подборщик от грязи и растительных остатков;
- обмыть и обдуть сжатым воздухом;
- проверить комплектность и техническое состояние подборщика;
- при хранении на открытых площадках под навесом снять и сдать на склад приводные цепи, прикрепив бирки с указанием хозяйственного номера подборщика;

- законсервировать резьбовые соединения, контрпривод, редуктор, штоки гидроцилиндров, звездочки и шины опорных колес;

- загерметизировать, после снятия с подборщика составных частей, все полости, отверстия;
- восстановить поврежденную окраску;
- под переднюю часть рамы подложить деревянные подкладки, так чтобы колеса опорные не касались поверхности;
- снизить давление в шинах опорных колес до 70% от номинального.

5.3 Техническое обслуживание при хранении

При техническом обслуживании в период хранения проверьте:

- правильность установки;
- комплектность хранящихся отдельно составных частей и подборщика в целом;
- состояние антикоррозионных покрытий;
- надежность герметизации.

При снятии с хранения необходимо:

- очистить и расконсервировать подборщик;
- подкачать шины опорных колес;
- установить демонтированные составные части;
- провести работы, предусмотренные при ТО-1;
- заменить смазку в подшипниковых узлах и редукторах;
- провести регулировочные работы;
- очистить и сдать на склад заглушки и бирки.

5.4 Методы консервации

5.4.1 Консервация включает подготовку поверхности, применение (нанесение) средств временной защиты и упаковывание. Время между стадиями консервации не должно превышать двух часов.

5.4.2 Консервацию / расконсервацию следует производить в специально оборудованных помещениях, на сборочных или других участках, позволяющих соблюдать установленный технологический процесс и требования безопасности. Участки должны быть изолированы от других производственных процессов во избежание воздействия вредных факторов на лиц, не работающих со средствами консервации. Предельно допустимые концентрации вредных веществ в воздухе рабочей зоны, а также температура, влажность и подвижность воздуха на участках не должны превышать установленных норм.

Лица, занятые на участках расконсервации, должны пользоваться средствами индивидуальной защиты (фартуками, перчатками и защитными очками).

При расконсервации подборщика выполняйте следующие требования:

- помещения, где производится расконсервация, должны быть оборудованы приточно-вытяжной вентиляцией, и иметь в наличии необходимые средства пожаротушения;
- площадка для проведения работ должна быть ровной, очищенной от грязи и иметь поверхность, препятствующую скольжению.



ЗАПРЕЩАЕТСЯ хранение и прием пищи, где производится консервация/расконсервация.

5.4.3 Температура воздуха в помещении должна быть не ниже 15 °С, относительная влажность - не более 70 %. Подборщик должен поступать на консервацию без коррозионных поражений металла и металлических покрытий.

5.4.4 Временную противокоррозионную защиту подборщика производите по вариантам защиты ВЗ-1 (защита консервационными маслами), ВЗ-2 (защита рабочей - консервационными маслами).

При отсутствии непосредственного воздействия атмосферных осадков применяйте жидкие ингибированные смазки НГ-203А и НГ-203А, К-17.

5.4.5 Нанесение консервационных масел на наружные поверхности изделия проводить погружением, распылением или кистью (тампоном).

5.4.6 Внутреннюю консервацию редуктора проводить с добавлением 5% присадки АКОР-1 к требуемому количеству рабочего масла.

5.5 Методы расконсервации

В зависимости от применяемых вариантов временной защиты пользуются следующими способами расконсервации:

- при вариантах защиты ВЗ-1, ВЗ-2 – протиранием поверхности ветошью, смоченной маловязкими маслами или растворителями с последующим протиранием насухо или обдуванием теплым воздухом;

- погружением в растворители с последующей сушкой или протиранием насухо;

- промыванием горячей водой или синтетическими моющими средствами ("Комплекс", "Лабомид-101", "Лабомид-102, МС-6).

6 Комплектность

Комплектность указана в таблице 6.1.

Таблица 6.1

Обозначение	Наименование	Количество	Обозначение укладочного места
	Подборщик ПТН-3	1	
	* Комплект запасных, сменных и монтажных частей, инструмента и принадлежностей	1	
Комплект технической документации			
ПТН-3-0100000 РЭ	Руководство по эксплуатации	1	
	Упаковочные листы	1 компл.	
Примечание - * Укомплектован согласно упаковочным листам.			

7 Свидетельство о приемке

Подборщик ПТН-3 № _____

изготовлен и принят в соответствии с обязательными требованиями государственных стандартов, действующей технической документацией, и признан годным для эксплуатации.

Начальник ОТК

МП _____
 личная подпись _____
 расшифровка подписи _____

 год, месяц, число

 линия отреза при поставке на экспорт

Руководитель
 предприятия

_____ обозначение документа, по которому
 производится поставка

МП _____
 личная подпись _____
 расшифровка подписи _____

 год, месяц, число

Заказчик
 (при наличии)

МП _____

 личная подпись _____
 расшифровка подписи _____

 год, месяц, число

8 Гарантии изготовителя

Изготовитель гарантирует соответствие подборщика требованиям технических условий при соблюдении потребителем условий эксплуатации, транспортирования и хранения, правил технического и сервисного обслуживания, установленных настоящим РЭ.

Гарантийный срок подборщика – _____

Гарантийный срок исчисляется со дня ввода подборщика в эксплуатацию, но не позднее 12 месяцев со дня приобретения потребителем.

При поставках на экспорт гарантийный срок эксплуатации подборщика, удовлетворения претензий согласно контракту.

Удовлетворение претензий по качеству подборщика должно производиться в соответствии с законодательством РБ, Указом президента Республики Беларусь № 186 «О некоторых мерах по повышению ответственности за качество отечественных товаров» от 27 марта 2008г. и Постановлением Совета Министров Республики Беларусь № 952 «О гарантийном сроке эксплуатации сложной техники и оборудования» от 27 июня 2008г.

Гарантийный талон – приложение А.

Правила гарантийного обслуживания:

- владелец обязан своевременно заключить договор на гарантийное обслуживание подборщика с сервисным центром ГОМСЕЛЬМАШ и поставить на учет в срок до 10 дней со времени доставки подборщика к месту эксплуатации;

- при реализации подборщика посредническими организациями (продавцом) без согласования с изготовителем гарантийные обязательства несет продавец;

- обращаясь в сервисный центр, владелец должен предоставлять гарантийный талон на подборщик;

- для осуществления предпродажной подготовки и гарантийного обслуживания владелец имеет право обращаться в любой сервисный центр, рекомендованный ГОМСЕЛЬМАШ. Информация о дилерских центрах размещена на сайте www.gomselmash.by;

- соблюдение правил эксплуатации и периодичности технического обслуживания подборщика – неотъемлемое условие проведения гарантийного обслуживания;

- сервисный центр, производящий гарантийное обслуживание подборщика, осуществляет контроль и учет гарантийных ремонтов и технического обслуживания путем заполнения гарантийного талона;

- обслуживание подборщика осуществляется в соответствии с РЭ.

Гарантийные обязательства не распространяются:

1. В случае несоблюдения требований, указанных в данном руководстве по эксплуатации, в том числе на применение не указанных эксплуатационных и расходных материалов.

2. В случае нарушений периодичности и объема регламентных видов технического обслуживания, более чем на 10% от нормативных показателей, указанных в эксплуатационной документации.

3. При использовании изделия не по назначению.

К использованию изделия не по назначению также относится, работа с адаптерами, не предназначенными для уборки соответствующих культур, использование адаптеров с комбайнами сторонних изготовителей, без согласования с ГОМСЕЛЬМАШ.

4. В случае изменения конструкции изделия или его составных частей без согласования с ГОМСЕЛЬМАШ.

5. В случае если в гарантийный период техническое обслуживание изделия производилось не в авторизованных ГОМСЕЛЬМАШ сервисных организациях.

6. При проведении ремонтных работ или технического обслуживания изделия с использованием комплектующих или узлов, не прошедших ОТК ГОМСЕЛЬМАШ или являющихся неоригинальными.

7. Если последствия и дефекты вызваны несоблюдением требований к хранению изделия.

8. На повреждения или дефекты, возникшие в результате аварии или при проведении самовольной разборки или ремонта узлов и агрегатов, несогласованных с ГОМСЕЛЬМАШ.

9. На повреждения или дефекты, возникшие при эксплуатации изделия механизатором, не изучившим устройства и правила эксплуатации комбайна, не прошедшим практическую подготовку и не имеющим удостоверение тракториста-машиниста с открытой разрешающей категорией.

10. В случае утери Гарантийного талона. При утере Гарантийного талона дубликат не выдается, и изделие снимается с гарантии!

11. В случае отсутствия записей в Гарантийном талоне о проведении всех предусмотренных эксплуатационной документацией ТО, заверенных печатью сервисной организации.

12. На составные части и комплектующие изделия, подлежащие периодической замене, указанные в таблице 8.1.

13. На замену расходных материалов и изнашивающихся комплектующих.

14. На регулировку подборщика.

15. Процедура прекращения гарантийного обслуживания изделия инициируется сервисной службой ГОМСЕЛЬМАШ.

Таблица 8.1 – Перечень комплектующих изделий и составных частей подборщика, подлежащих периодической замене

№	Наименование обозначение
1.	ПТН-3-0103607 Зуб пружинный
2.	Резинотехнические изделия (сайлентблоки, кольца, манжеты, профиля, уплотнители, щетки стеклоочистителя, чехлы, пластины, колпачки, рукава высокого и низкого давления, отбойные бельтинги, лопатки элеваторов, ленты транспортеров и т.п.)
3.	Электрооборудование (лампочки, предохранители, реле)
Примечание: при проведении работ по модернизации изделий, с целью повышения их технических характеристик, к цифровому обозначению комплектующих изделий и составных частей присоединяются буквы русского алфавита, (например - КЗК-10-0104502А), при этом показатели назначения и гарантийные обязательства остаются неизменными.	

9 Транспортирование

9.1 Транспортирование подборщика может производиться автомобильным, железнодорожным или любыми другими видами транспорта в соответствии с правилами, действующими для этих видов транспорта.

В пункте назначения приемку подборщика производите в присутствии представителя администрации перевозчика.

В случае недостачи или поломок необходимо составить коммерческий акт вместе с представителем администрации перевозчика.



ПРЕДОСТЕРЕЖЕНИЯ:

- не допускать посторонних лиц в зону погрузки и выгрузки подборщика;
- производить строповку только в обозначенных на подборщике местах (рисунок 9.1);
- производить выгрузку специальными грузоподъемными средствами, грузоподъемностью не менее 3000 кг!

9.2 От места выгрузки до хозяйства подборщик перевозится погруженным на автотранспорт.

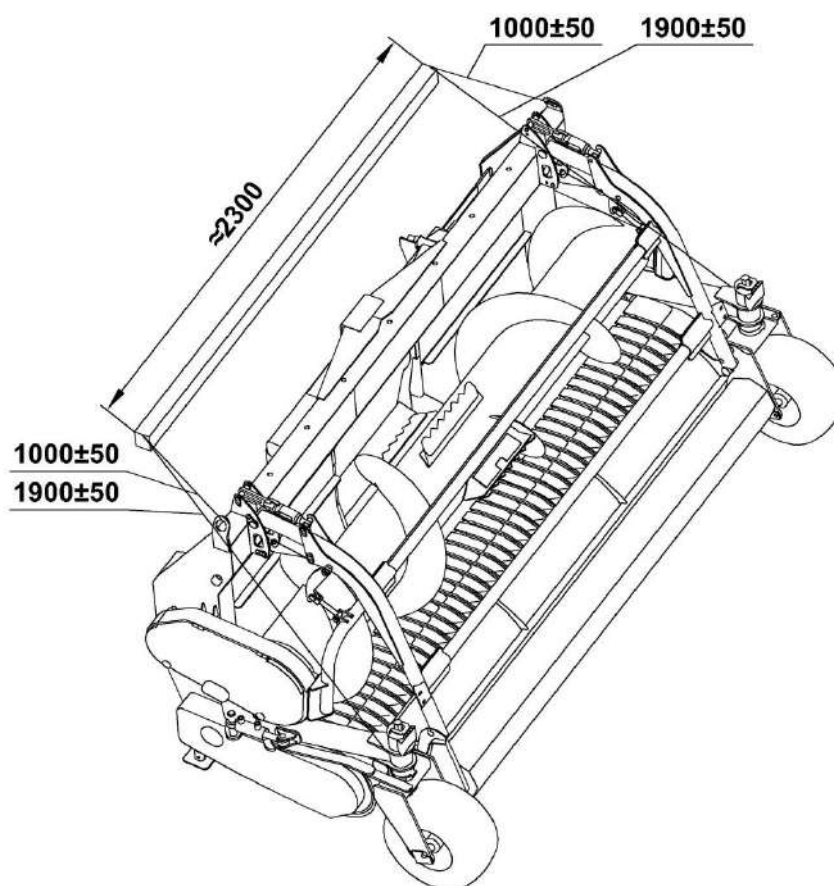


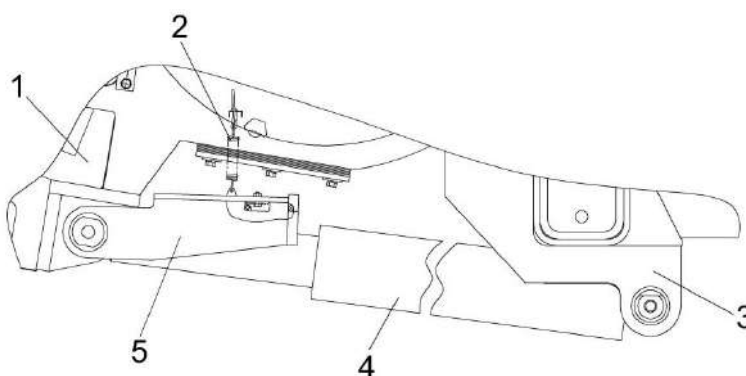
Рисунок 9.1 – Схема строповки подборщика

! **ВНИМАНИЕ:** При транспортных переездах по дорогам общего пользования с навешенным подборщиком необходимо:

- копирующие опорные колеса перевести в транспортное положение;
- поднять подборщик в транспортное положение и зафиксировать установкой упоров 5 в торец гидроцилиндров 4 механизма вывешивания (рисунок 9.2) на комбайне;

- транспортные переезды с подборщиком осуществляйте с соблюдением «Правил дорожного движения». Скорость движения комбайна не должна превышать 20 км/ч!

! **ЗАПРЕЩАЕТСЯ** осуществлять транспортные переезды с навешенным на кормоуборочный комбайн подборщиком в темное время суток при отсутствии или неисправности дополнительных дорожных фар установленных под козырьком кабины кормоуборочного комбайна.



1 – питающе-измельчающий аппарат; 2 – пружина; 3 – балка моста; 4 – гидроцилиндр; 5 – упор

Рисунок 9.2 – Механизм вывешивания

10 Утилизация

10.1 Меры безопасности

10.1.1 Утилизацию подборщика (или его составных частей) после окончания срока службы или по результатам текущего ремонта, технического обслуживания и хранения производить с соблюдением общепринятых требований безопасности и требований безопасности, изложенных в настоящем РЭ.

10.1.2 При разборке подборщика необходимо соблюдать требования безопасности инструкций используемого при утилизации оборудования и инструмента.

10.2 Сведения и проводимые мероприятия по подготовке и отправке подборщика на утилизацию

10.2.1 Для утилизации подборщик подлежит разборке в специализированных мастерских на сборочные единицы и детали по следующим признакам: драгоценные материалы, цветные металлы, черные металлы, неметаллические материалы.

10.3 Методы утилизации

10.3.1 Отработанные масла из редукторов следует сливать в специальную тару и сдавать для утилизации с соблюдением требований экологии в установленном порядке.



ЗАПРЕЩАЕТСЯ сливать отработанные жидкости на почву, в системы бытовой, промышленной и ливневой канализации, а также в открытые водоемы.

10.3.2 При разливе отработанной жидкости на открытой площадке необходимо собрать ее в отдельную тару, место разлива засыпать песком с последующим его удалением и утилизацией.

ПРИЛОЖЕНИЕ А
(обязательное)

ГОМСЕЛЬМАШ
Открытое акционерное общество
«Гомельский завод литья и нормалей»
246010, г. Гомель, ул. Могилевская, 16,
тел. (0232) 59 61 31, факс (0232) 59 42 03, УНП 400051772

ГАРАНТИЙНЫЙ ТАЛОН

1 Подборщик ПТН-3 _____

2 _____
(число, месяц и год выпуска)

3 _____
(заводской номер)

Подборщик соответствует чертежам, техническим условиям
ТУ ВУ 400051757.191-2023, государственным стандартам. Гарантируется ис-
правность подборщика в течение ____ месяцев.

Гарантийный срок исчисляется со дня ввода в эксплуатацию, но не позднее
12 месяцев со дня приобретения.

Начальник ОТК завода _____
(подпись)

М.П.

1 _____
(дата получения изделия на складе изготовителя)

(Ф.И.О., должность) _____
(подпись)

М.П.

2 _____
(дата продажи (поставки) изделия продавцом (поставщиком))

(Ф.И.О., должность) _____
(подпись)

М.П.

3 _____
(дата продажи (поставки) изделия продавцом (поставщиком))

(Ф.И.О., должность) _____
(подпись)

(дата ввода изделия в эксплуатацию)

(Ф.И.О., должность) _____
(подпись)

М.П.

ПРИЛОЖЕНИЕ Б
(обязательное)

Сведения о консервации, расконсервации и переконсервации подборщика содержатся в таблице Б.1.

В графе «Наименование работы» также указывается марка масла, используемого для консервации.

Таблица Б.1

Дата	Наименование работы	Срок действия, годы	Должность, фамилия и подпись

Примечание – заполнение таблицы Б.1 обязательно на предприятии - изготовителе подборщика, в технических центрах и в хозяйствах.

ПРИЛОЖЕНИЕ В
(обязательное)

Учет наработки и проведения технического обслуживания

Таблица В.1

Дата проведения очередного ТО	Наработка, ч		Вид ТО	ФИО, подпись ответственного за ТО и ремонт
	до очередного ТО	нарастающим итогом		

Примечание – заполнение таблицы В.1 обязательно на предприятиях - изготовителе подборщика, в технических центрах и в хозяйствах.